

RAYPLAN 2024A

Gebrauchsinformation



2024A



RayPlan
RayStation

Traceback information:
Workspace Main version a834
Checked in 2023-12-19
Skribenta version 5.6.016

Konformitätserklärung

CE 2862

Entspricht der Medizinprodukteverordnung (MDR) 2017/745. Eine Kopie der entsprechenden Konformitätserklärung ist auf Anfrage erhältlich.

Sicherheitshinweis

Diese Benutzerdokumentation enthält WARNUNGEN in Bezug auf die sichere Benutzung des Produktes. Diese müssen befolgt werden.



WARNUNG!

Allgemeine Warnzeichen informieren Sie über Risiken, die zu Körperverletzungen führen können. In den meisten Fällen bezieht sich das Risiko auf die falsche Behandlung des Patienten.

Hinweis: *Der Hinweis enthält zusätzliche Informationen zu einem bestimmten Thema, z. B. was bei der Ausführung eines bestimmten Schritts in einer Anweisung zu berücksichtigen ist.*

Copyright

Dieses Dokument enthält unternehmenseigene urheberrechtlich geschützte Informationen. Kein Teil dieses Dokuments darf ohne die vorherige schriftliche Einwilligung von RaySearch Laboratories AB (publ) fotokopiert, reproduziert oder in eine andere Sprache übersetzt werden.

Alle Rechte vorbehalten. © 2023, RaySearch Laboratories AB (publ).

Gedrucktes Material

Auf Anfrage sind Gebrauchsinformationen und Versionshinweise in Papierform erhältlich.

Eingetragene Marken

RayAdaptive, RayAnalytics, RayBiology, RayCare, RayCloud, RayCommand, RayData, RayIntelligence, RayMachine, RayOptimizer, RayPACS, RayPlan, RaySearch, RaySearch Laboratories, RayStation, RayStore, RayTreat, RayWorld und das RaySearch Laboratories-Logo sind Marken von RaySearch Laboratories AB (publ)*.

Die Marken Dritter, die in diesem Dokument verwendet werden, sind das Eigentum ihrer jeweiligen Inhaber, bei denen es sich nicht um mit RaySearch Laboratories AB (publ) verbundene Unternehmen handelt.

RaySearch Laboratories AB (publ) einschließlich ihrer Niederlassungen wird nachfolgend als RaySearch bezeichnet.

* Unterliegt der Zulassungspflicht in einigen Ländern.



INHALTSVERZEICHNIS

1	EINFÜHRUNG	7
1.1	Über diese Anleitung	8
1.2	Hauptanwendungen des RayPlan Systems	9
1.3	RayPlan-Dokumentation	9
1.3.1	RayPlan-Systemdokumentation	9
1.3.2	Sonstige zugehörige Dokumentation	10
2	PRODUKTINFORMATIONEN	11
2.1	Bestimmungsgemäße Verwendung	12
2.2	Bestimmungsgemäßer Anwender	12
2.3	Beabsichtigte Patientenpopulation und medizinische Bedingungen	12
2.4	Gegenanzeigen	12
2.5	Hardware und Betriebssystem	12
2.6	Kontaktinformationen des Herstellers	13
2.7	Meldung von Ereignissen und Fehlern beim Betrieb des Systems	13
2.8	Behördliche Vertreter	14
2.9	Genauigkeit von Dosisberechnungen	16
2.9.1	Genauigkeit der Photonendosismodule	16
2.9.2	Genauigkeit der Elektronendosisberechnung	19
2.9.3	Genauigkeit für das Brachytherapie-TG43-Dosismodul	21
2.10	Produkt-Label	22
2.11	Gültigkeitssdauer	23
2.12	Regulatorische Informationen	24
3	INFORMATIONEN ZUR BETRIEBS SICHERHEIT	25
3.1	Sicherheitsmaßnahmen	26
3.1.1	Warnungen zur Verantwortung des Benutzers	27
3.1.2	Warnungen zur Installation	34
3.1.3	Warnungen in Bezug auf die allgemeine Verwendung des Systems	35
3.1.4	Warnungen zum DICOM-Import	37
3.1.5	Warnungen zum DICOM-Export	39
3.1.6	Warnungen zur Dosisberechnung	41
3.1.7	Warnungen zur Patientenmodellierung	53
3.1.8	Warnungen zur Bestrahlungsplanung	55
3.1.9	Warnungen bei der TomoHelical- und TomoDirect-Planung	57
3.1.10	Warnungen in Bezug auf die CyberKnife-Bestrahlungsplanung	59
3.1.11	Warnhinweise zur Brachytherapie-Bestrahlungsplanung	59
3.1.12	Warnungen bei der Dosisauswertung	65
3.1.13	Warnungen zum Strahlenbetrieb	66
3.1.14	Warnungen zur QA	72

3.1.15	Warnungen zum RayPlan Storage Tool	73
3.2	Import der Patientendaten	74
3.3	Eingabedaten	74
3.4	Anzeigeformat	74
4	INSTALLATIONSANLEITUNGEN	75
4.1	Installationsanleitung	76
4.2	Abnahmetest für die Systemumgebung	76
4.3	Überprüfung der Hardware	76
4.4	Umfeld der Datenkommunikation	76
5	DARSTELLUNG DER KOORDINATEN, BEWEGUNGEN UND EINHEITEN	77
5.1	Das Koordinatensystem des Patienten	78
5.2	Das Koordinatensystem des Patienten im DICOM-Export	79
5.3	Das Koordinatensystem des Behandlungsgeräts	80
5.3.1	Ein Überblick über das Koordinatensystem des Geräts	81
5.3.2	Das Koordinatensystem der Gantry	82
5.3.3	Das Blenden-Koordinatensystem	83
5.3.4	Das Koordinatensystem des Keilfilters	86
5.3.5	Das Koordinatensystem der Patiententischplatte	87
5.3.6	Das exzentrische Koordinatensystem des Patiententisches	88
5.3.7	Das Koordinatensystem des Patiententisches	88
5.3.8	Das CyberKnife-Strahlungsquellkoordinatensystem	89
5.3.9	Dosiskurven-Koordinatensystem in RayPlan Physics	93
5.3.10	Einrichtungsbildgeber-Koordinatensysteme	93
5.4	Norm für die Blenden- und MLC-Kennzeichnung	95
5.4.1	IEC 61217-Norm für die Blendenkennzeichnung	95
5.4.2	IEC 601-Norm für die Blendenkennzeichnung	96
6	SYSTEMINTEGRITÄT UND SICHERHEIT	97
6.1	Schutz vor unbefugter Nutzung	98
6.2	Backup-Routinen und Datenbankwartung	99
6.3	Datenbankzugriffsrechte	99
6.4	ECC RAM	100
6.5	Systemstilllegung	100
ANHANG A	- DEFINITIONEN	101

1 EINFÜHRUNG

Über RayPlan

RayPlan ist eine vorgegebene Konfiguration von RayStation. Sie unterstützt die gesamte Palette der Aktivitäten zur Bestrahlungsplanung für 3D-CRT, SMLC, DMLC, VMAT, TomoTherapy und Elektronenstrahlentherapie. RayPlan unterstützt auch die Bestrahlungsplanung für HDR-Brachytherapie.

RayPlan ist mit allen im Handel erhältlichen Linearbeschleunigern kompatibel.

In diesem Kapitel

Dieses Kapitel enthält die folgenden Abschnitte:

1.1	Über diese Anleitung	p. 8
1.2	Hauptanwendungen des RayPlan Systems	p. 9
1.3	RayPlan-Dokumentation	p. 9

1.1 ÜBER DIESE ANLEITUNG

Die vorliegende Anleitung enthält allgemeine Produktinformationen, Sicherheitshinweise, Installationsanleitungen, Informationen zu Koordinatensystemen und Geräteskalen sowie Informationen über Systemintegrität und -sicherheit. Lesen Sie diese Anleitung aufmerksam durch, bevor Sie das RayPlan 2024A-System in Gebrauch nehmen. Die einwandfreie Funktion des Geräts kann nur garantiert werden, wenn die Anweisungen in dieser Anleitung befolgt werden. Lesen Sie die *RSL-D-RP-2024A-RN, RayPlan 2024A Release Notes* genau durch, denn diese Hinweise enthalten die neuesten Informationen zur Verwendung des RayPlan 2024A-Systems.

Einige Module, die in dieser Anleitung beschrieben werden, sind nicht in der Standardkonfiguration von RayPlan 2024A enthalten und erfordern möglicherweise zusätzliche Lizenzen.

1.2 HAUPTANWENDUNGEN DES RAYPLAN SYSTEMS

Das RayPlan System besteht aus den folgenden Hauptanwendungen:



RayPlan – die Hauptanwendung, in der alle mit der Bestrahlungsplanung verbundenen Vorgänge durchgeführt werden können.

Die Anwendung „RayPlan“ wird in *RSL-D-RP-2024A-USM, RayPlan 2024A User Manual* beschrieben.



RayPlan Physics – In der Anwendung für Beam Commissioning können Vorgänge wie Beam Commissioning, CT-Kommissionierung und 3D-Strahlmodellierung durchgeführt werden.

Die Anwendung RayPlan Physics wird in *RSL-D-RP-2024A-RPHY, RayPlan 2024A RayPlan Physics Manual* beschrieben.



Clinic Settings – das Administrationstool für klinische Einstellungen.

Die Anwendung Clinic Settings wird in *RSL-D-RP-2024A-USM, RayPlan 2024A User Manual* beschrieben.



RayPlan Storage Tool – das Administrationstool für Datenbanken.

Die Anwendung RayPlan Storage Tool wird in *RSL-D-RP-2024A-USM, RayPlan 2024A User Manual* beschrieben.

1.3 RAYPLAN-DOKUMENTATION

1.3.1 RayPlan-Systemdokumentation

Die Dokumentation für das RayPlan 2024A System besteht aus den folgenden Dokumenten:

Dokument	Beschreibung
<i>RSL-D-RP-2024A-IFU, RayPlan 2024A Instructions for Use</i>	Diese Anleitung enthält behördliche Informationen und Sicherheitsinformationen bezüglich des RayPlan 2024A-Systems.
<i>RSL-D-RP-2024A-RN, RayPlan 2024A Release Notes</i>	Dieses Dokument enthält eine Zusammenfassung neuer Funktionen, bekannter Probleme und Änderungen seit der vorherigen Version von RayPlan.
<i>RSL-D-RP-2024A-USM, RayPlan 2024A User Manual</i>	Diese Anleitung beschreibt die Funktionsweise des RayPlan 2024A-Systems und gibt Schritt-für-Schritt-Anleitungen für die häufigsten Arbeitsschritte.
<i>RSL-D-RP-2024A-RPHY, RayPlan 2024A RayPlan Physics Manual</i>	Diese Anleitung beschreibt die Anwendung RayPlan Physics 2024A.
<i>RSL-D-RP-2024A-REF, RayPlan 2024A Reference Manual</i>	Diese Anleitung enthält Beschreibungen von Algorithmen und physikalische Referenzinformationen.

Dokument	Beschreibung
<i>RSL-D-RP-2024A-OPT, RayPlan 2024A A Guide to Optimization in RayPlan</i>	Diese Anleitung enthält ausführliche Informationen über die Optimierung in RayPlan 2024A.

1.3.2 Sonstige zugehörige Dokumentation

- *RSL-D-RP-2024A-SEAT, RayPlan 2024A System Environment Acceptance Test Protocol*
- *RSL-D-RP-2024A-BCDS, RayPlan 2024A Beam Commissioning Data Specification*
- *RSL-D-RP-2024A-DCS, RayPlan 2024A DICOM Conformance Statement*
- *RSL-D-RP-2024A-SEG, RayPlan 2024A System Environment Guidelines*
- *RSL-D-RP-2024A-ATP, RayPlan 2024A Product Acceptance Test Protocol*
- *RSL-D-RP-2024A-SUO, RayPlan 2024A System Upgrade Options*
- *RSL-D-RP-2024A-CIRSI, RayPlan 2024A Customer Instruction for RayPlan Installation*
- *RSL-P-RP-CSG, RayPlan Cyber Security Guidance*
- *RSL-P-RP-RGI, RayPlan RayGateway Installation Instructions*

Hinweis: Für Service Packs werden nur die betroffenen Handbücher aktualisiert. Eine vollständige Liste der Handbücher, die im Service Pack aktualisiert wurden, finden Sie in den Versionshinweisen für RayPlan für das betreffende Service Pack.

2 PRODUKTINFORMATIONEN

Dieses Kapitel enthält wichtige Informationen über das RayPlan 2024A-System.

In diesem Kapitel

Dieses Kapitel enthält die folgenden Abschnitte:

2.1	Bestimmungsgemäße Verwendung	p. 12
2.2	Bestimmungsgemäßer Anwender	p. 12
2.3	Beabsichtigte Patientenpopulation und medizinische Bedingungen	p. 12
2.4	Gegenanzeigen	p. 12
2.5	Hardware und Betriebssystem	p. 12
2.6	Kontaktinformationen des Herstellers	p. 13
2.7	Meldung von Ereignissen und Fehlern beim Betrieb des Systems	p. 13
2.8	Behördliche Vertreter	p. 14
2.9	Genauigkeit von Dosisberechnungen	p. 16
2.10	Produkt-Label	p. 22
2.11	Gültigkeitssdauer	p. 23
2.12	Regulatorische Informationen	p. 24

2.1 BESTIMMUNGSGEMÄßE VERWENDUNG

RayStation ist ein Softwaresystem für Strahlentherapie und medizinische Onkologie. Basierend auf Benutzereingaben schlägt RayStation Bestrahlungspläne vor. Nachdem ein vorgeschlagener Bestrahlungsplan von autorisierten und vorgesehenen Benutzern geprüft und bestätigt wurde, kann RayStation auch zur Applikation von Bestrahlungen eingesetzt werden.

Die Funktionalität des Systems kann an die Bedürfnisse des Nutzers angepasst und entsprechend konfiguriert werden.

Japan: Für den vorgesehenen Einsatz in Japan, siehe RSJ-C-00-03, japanische regulatorische IFU für RayStation.

2.2 BESTIMMUNGSGEMÄßER ANWENDER

Die für RayStation vorgesehenen Anwender sind klinische qualifizierte Personen, die im Gebrauch des Systems geschult wurden.

Die Benutzer müssen über praktische Kenntnisse in Englisch oder einer anderen Benutzeroberflächensprache verfügen.

2.3 BEABSICHTIGTE PATIENTENPOPULATION UND MEDIZINISCHE BEDINGUNGEN

Die beabsichtigten Patienten für RayStation sind Patienten, für die ein qualifizierter und zugelassener Arzt entschieden hat, dass eine Strahlentherapie oder eine onkologische Bestrahlung zur Behandlung von Tumoren, Läsionen und anderen Erkrankungen angemessen ist.

2.4 GEGENANZEIGEN

Der Benutzer ist für die Festlegung des individuellen Bestrahlungsplans sowie der Techniken für jeden Patienten verantwortlich. Dies beinhaltet auch die Identifizierung von Kontraindikationen für die jeweilige Bestrahlung.

2.5 HARDWARE UND BETRIEBSSYSTEM

RayPlan 2024A muss auf einem High-End-PC mit einer empfohlenen Bildschirmauflösung von 1920 x 1200 Pixeln (oder 1920 x 1080) installiert werden. RayPlan 2024A kann mit verschiedenen Versionen von Windows-Betriebssystemen verwendet werden. Weitere Informationen zu empfohlenen Hardware- und Betriebssystemkonfigurationen finden Sie unter *RSL-D-RP-2024A-SEG, RayPlan 2024A System Environment Guidelines*.

Das System darf nur mit einem Computer benutzt werden, der den zutreffenden Hardware-Sicherheitsstandards hinsichtlich elektrischer Fehler und elektromagnetischer Strahlung entspricht.

Es empfiehlt sich die Installation neuer Windows Service Packs. In diesen Packs sind getestete kritische Aktualisierungen und Sicherheits-Updates zusammengefasst, die von Microsoft veröffentlicht wurden. Außerdem wird empfohlen, Sicherheits-Updates zu installieren, die allgemeine Sicherheitslücken im Betriebssystem schließen. Von der Installation anderer Updates wird indes

abgeraten. Nachdem alle Aktualisierungen durchgeführt wurden, muss die Systemleistung überprüft werden (siehe *Abschnitt 4.2 Abnahmetest für die Systemumgebung auf Seite 76*).

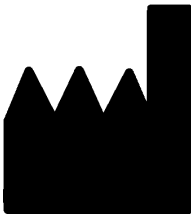
Microsoft SQL Server

Es wird empfohlen, neue Service Packs für SQL Server zu installieren. Diese werden von Microsoft veröffentlicht und getestet und enthalten kumulative Hotfixes und Fixes für gemeldete Probleme. Nach Abschluss aller Updates muss die Systemleistung überprüft werden (siehe *Abschnitt 4.2 Abnahmetest für die Systemumgebung auf Seite 76*).

GPUs, die für Berechnungen verwendet werden

Für die Berechnung verwendete GPUs benötigen ECC-RAM. Der ECC-Status muss in den GPU-Treibereinstellungen aktiviert sein. Es muss immer die in den Richtlinien für die Systemumgebung angegebene GPU-Treiber-Version verwendet werden. Werden mehrere GPUs für Berechnungen eingesetzt, wird für alle GPUs dasselbe Modell empfohlen. Bei mehreren GPUs verschiedener Modelle führen aufeinanderfolgende Berechnungen je nach verwendeten Grafikkarten möglicherweise nicht zu identischen Ergebnissen. Eine detaillierte Liste der unterstützten Grafikkarten finden Sie in den *RSL-D-RP-2024A-SEG, RayPlan 2024A System Environment Guidelines*. Weitere Validierungen wurden durchgeführt und werden durch Zertifikate belegt, die unter support@raysearchlabs.com erhältlich sind.

2.6 KONTAKTINFORMATIONEN DES HERSTELLERS



RaySearch Laboratories AB (publ)
Eugeniavägen 18C
SE-113 68 Stockholm
Schweden
Telefon: +46 8 510 530 00
E-Mail: info@raysearchlabs.com
Ursprungsland: Schweden

2.7 MELDUNG VON EREIGNISSEN UND FEHLERN BEIM BETRIEB DES SYSTEMS

Melden Sie Vorfälle und Fehler bitte unter der Support-E-Mail-Adresse von RaySearch: support@raysearchlabs.com oder telefonisch über Ihre Support-Organisation vor Ort.

Jeder schwerwiegende Vorfall, der in Zusammenhang mit dem Gerät aufgetreten ist, muss dem Hersteller gemeldet werden.

Abhängig von den geltenden Vorschriften müssen die Vorfälle möglicherweise auch den nationalen Behörden gemeldet werden. In der Europäischen Union müssen schwerwiegende Vorfälle der zuständigen Behörde des EU-Mitgliedslandes gemeldet werden, in dem der Benutzer und/oder der Patient ansässig sind.

2.8 BEHÖRDLICHE VERTRETER

Die Tabelle unten enthält behördliche Vertreter und ihre Kontaktinformationen.

Behördliche Vertreter	Kontaktinformationen
Australischer Sponsor	Emergo Australia Level 20, Tower II Darling Park 201 Sussex Street Sydney, NSW 2000 Australien
Brasilianischer Importeur	Emergo Brazil Import Importação e Distribuição de Produtos Médicos Hospitalares Ltda Avenida Francisco Matarazzo, 1752, sala 502 e 503, Água Branca, São Paulo, SP CEP:05.001-200. CNPJ: 04.967.408/0001-98 Email: brazilvigilance@ul.com Responsável Técnico: Luiz Levy Cruz Martins – CRF/SP: 42415 Anvisa nº: 80117580996
Chinesischer Vertreter	RaySearch (Shanghai) Medical Device Co., Ltd Room 608, No. 1118, Pudong South Road Pilot Free Trade Zone, Shanghai China
Vertreter in Hongkong	18/F Delta House 3 ON YIU Street Shatin, NT Hongkong
Indischer Vertreter	RAYSEARCH INDIA PVT. LTD. Level-2, Elegance Tower, Mathura Road, Jasola, New Delhi- 110025 Indien Büro Nr. 208 & 209
Israelischer Vertreter	I.L Emergo Israel Ltd. Andrei Sakharov 9 Matam Park Haifa 3508409 P.O.B. 15054 Haifa 3190501 Israel
Japanischer Vertreter	RaySearch Japan K.K. Saiwai building, 1-3-1 Uchisaiwaicho Chiyoda-ku Tokyo 100-0011 Japan

Behördliche Vertreter	Kontaktinformationen
Koreanischer Vertreter	RaySearch Korea, LLC Unit 1005, 10th Floor Hybro Building, 503, Teheran-ro, Gangnam-gu Seoul Republik Korea
Neuseeländischer Sponsor	CARSL Consulting PO Box 480 Pukekohe Neuseeland
Vertreter in Singapur	RaySearch Singapore Pte. Ltd. 260 Orchard Road #07-01/04 The Heeren, Singapore 238855 Singapur
Taiwanesischer Vertreter	Tomorrow Medical System Co., Ltd. 6F, No. 366, Chang Chun Road Taipei, 104 Taiwan
Thailändischer Vertreter	Kamol Sukosol Electric Co., Ltd. 665 Mahachai Road, 2nd Floor Samranraj, Pranakorn Bangkok 10200 Thailand
US-Vertreter	RaySearch Americas, Inc. The Empire State Building 350 5th Avenue, Suite 5000 New York, New York 10118 USA

2.9 GENAUIGKEIT VON DOSISBERECHNUNGEN

Alle Dosisberechnungsmodule in RayPlan 2024A wurden dahingehend überprüft, ob sie dieselbe Genauigkeit wie unabhängige renommierte Bestrahlungsplanungssysteme aufweisen. Die Dosisberechnungen müssen jedoch nach wie vor vom Benutzer für alle klinisch relevanten Situationen überprüft werden. Weitere Informationen finden Sie im *Abschnitt 3.1.1 Warnungen zur Verantwortung des Benutzers auf Seite 27*.

Hinweis: *RayPlan-Strahlenmodelle sind für Gerätetyp und Eigenschaften allgemeingültig. Unter Umständen ist es möglich, Strahlenmodelle für Konfigurationen von Bestrahlungsgeräten zu erstellen, die nicht ausdrücklich von RaySearch validiert wurden.*

2.9.1 Genauigkeit der Photonendosismodule

RayPlan verfügt über zwei Dosisberechnungsmodule für Photonen: Collapsed Cone (CC) und Monte Carlo (MC). Die Validierungsstrategien für die beiden Dosisberechnungsmodule werden nachstehend beschrieben, gefolgt von einer Beschreibung des Validierungsbereichs für verschiedene Maschinen und Behandlungstechniken. Das Dosisberechnungsmodul „Monte Carlo“ unterstützt keine TomoTherapie-Maschinen.

Validierungsstrategie für das Collapsed Cone-Photonendosismodul

Eine Validierung von RayPlan wurde anhand umfassender Messwerte wie Punktdosen in homogenen und heterogenen Phantomen, Liniendosen, Film und Messungen mit den Detektoren Delta4, MapCheck, ArcCheck, MatriXX, Octavius1500 und PTW 729 durchgeführt. Dies umfasst die IAEA-Testsuite, die gemessene Dosen für ein Elekta Gerät für eine Reihe von Testfällen für die Energien 6 MV, 10 MV und 18 MV enthält¹. Die Akzeptanzkriterien der Validierungen anhand von Messungen werden als Gamma-Kriterium (der Test ist bestanden, wenn der Gamma-Wert für 3 %, 3 mm für 95 % der Punkte unter 1 liegt), Punktdosenunterschiede und Konfidenzniveaus ausgedrückt¹. Die Gesamtgenauigkeit ist akzeptabel; es wurden einige Algorithmusbeschränkungen festgestellt, die in diesem Abschnitt, im Warnhinweis 4001 in *Abschnitt 3.1.1 Warnungen zur Verantwortung des Benutzers auf Seite 27* sowie im Abschnitt über Algorithmusschwächen in *RSL-D-RP-2024A-REF, RayPlan 2024A Reference Manual* beschrieben sind.

Das Collapsed Cone-Photonendosismodul in RayPlan 2024A wurde ebenfalls mit bekannten klassischen Systemen zur Bestrahlungsplanung verglichen, z. B. Eclipse (Varian), Pinnacle³ Radiation Treatment Planning System 7.2 (Philips), Monaco (Elekta) und Oncentra (Elekta). Der Vergleich umfasst Pläne für Geräte von Siemens, Elekta und Varian. Übereinstimmung zwischen der von den unabhängigen Bestrahlungsplanungssystemen berechneten Dosis und der RayPlan-Dosis bedeutet, dass der globale Gamma²-Wert für 95 % des Volumens für das Gamma-Kriterium (3 %, 3 mm)

1 IAEA-TECDOC-1540, Specification and Acceptance Testing of Radiotherapy Treatment Planning Systems, April 2007.

2 Low D.A., Harms W.B., Mutic S, and Purdy J.A., A technique for the qualitative evaluation of dose distributions, Med. Phys. 25 (1998) 656-661

und für 98 % des Volumens für das Gamma-Kriterium (5 %, 5 mm) unter 1 liegt. Da in allen Fällen Gamma-Verteilungen unterhalb der Akzeptanzkriterien zurückgegeben wurden, können die Berechnungen des Dosismoduls als äquivalent zu den klinischen Systemen betrachtet werden, mit denen es verglichen wurde.

Die Validierung hat sich auf den typischen klinischen Einsatz mit verbreiteten LINAC-Modellen wie Varian (600 CD, CLINAC, 2100, 2100 EX, 2300C/D, Trilogy, TrueBeam mit MLCs MLC120, HD120, Millennium MLC, m3 und Varian Halcyon), Elekta (mit MLCi/MLCi2, Beam Modulator und Agility-Köpfen) und Siemens (Primus mit 3D-MLC und Artiste) für Energien zwischen 4 MV und 20 MV sowie Wasserphantome und Patientengeometrien konzentriert. Die Applikation ohne Ausgleichsfilter wird beispielsweise mithilfe des Siemens Artiste und Varian Halcyon validiert. Die meisten Daten werden anhand von MLCs mit Lamellenbreiten von 5 mm und 10 mm erfasst. RayPlan 2024A wurde außerdem mit dem Brainlab m3-Zusatz-MLC auf einer Varian Novalis-Maschine validiert. Der m3-MLC wurde mit keiner anderen Maschine validiert, z. B. einer Maschine ohne Backup-Blende wie den Maschinen von Siemens. Es wurde kein anderer Zusatz-MLC validiert.

Validierung für Keile, Blockblenden und Rundkollimatoren

Für Keile wird die Validierung ausschließlich in Wasser durchgeführt. Die Validierung konzentriert sich auf zentrale Quadratfelder mit einigen Ausnahmen. Daher sollte bei der Überprüfung und Auswertung solcher Keil-Beam-Modelle mit besonderer Sorgfalt vorgegangen werden. Die Blockblendenvalidierung erfolgt durch den Vergleich von RayPlan 2024A mit Eclipse (Varian) und Oncentra (Elekta), die Gamma-Verteilungen innerhalb der Akzeptanzkriterien erbringen, sowie im Rahmen der IAEA-Testsuite. Die IAEA-Testsuite umfasst auch Elekta-Keile. Es werden nur divergente Photonenblöcke unterstützt. Die Rundkollimatorvalidierung ist auf Elekta-LINACs beschränkt.

Dosisberechnung für Rotationspläne

Die Standard-VMAT-Behandlungstechnik wurde für Varian-, Elekta- und Vero-LINACs validiert. Die Sliding-Window-VMAT-Sequenzierung wurde für Elekta Agility- und Varian Halcyon-Linacs validiert. Die VMAT-Sequenzierung sollte wie eine neue Behandlungstechnik betrachtet werden. Daher muss eine Validierung von Beam-Modell und Maschinenverhalten sowie eine QS für jeden Patienten durchgeführt werden.

Die Validierung hat gezeigt, dass die RayPlan-Dosisberechnung für kleine Feldrotationspläne äußerst empfindlich auf Strahlmodell-MLC-Parameter reagiert.

RayPlan 2024A bietet den VMAT-Burst-Modus, in dem jedes zweite Segment eine MLC-Bewegung ohne „Strahl An“ enthält und in den jeweils anderen Segmenten der Strahl ohne MLC-Bewegung eingeschaltet ist. Der Burst-Modus ist nur für Geräte von Siemens gedacht und wurde nur für diese Geräte validiert.

VMAT mit Wave-Arcs, d. h. VMAT mit Ringrotation für den Vero und OXRAY, ist zurzeit nur mit diesen Maschinen möglich. Dieselbe Bewegung könnte im Prinzip mithilfe einer Tischbewegung erzeugt werden. Die Wave-Arc-Implementierung in RayPlan 2024A wurde nur für Vero- und OXRAY-LINACs entwickelt und validiert.

Dosisberechnung für Vero

Für RayPlan 2024A wurde die Validierung an dem Gerät von Vero durchgeführt. Das CC-Dosisberechnungsmodul wurde erfolgreich in Vergleichsmessungen für statische MLC- und VMAT-Pläne validiert.

Dynamische IMRT (DMMLC) für Vero wurde nicht validiert. DMMLC ist in RayPlan 2024A nicht für Vero-Geräte verfügbar. Die Vero-Validierung ist auf den Vero-MLC mit 30 Lamellenpaaren und einer Lamellenbreite von 0,5 cm beschränkt. Die Applikation mit dynamischer Tracking-Funktion war nicht Bestandteil der Validierung von RayPlan 2024A. Es liegt in der Verantwortung des Benutzers, die applizierte Dosis für Vero-Pläne bei aktivierter dynamischer Tracking-Funktion zu validieren.

Dosisberechnung für OXRAY

Hitachi entwickelt einen neuen LINAC mit dem Namen OXRAY, der noch nicht klinisch verwendet wird. Für RayPlan 2024A wurde die Validierung für den OXRAY mit einer nicht-klinischen Version der Maschine durchgeführt. Die CC- und MC-Dosisberechnungsmodul wurden im Vergleich zu Messungen für statische MLC-, statische Arc-, konformale Arc-, VMAT- und Wave-Arc-Pläne erfolgreich validiert. Es wurden nur Wave-Arc-Pläne mit Ringrotationen bis zu ± 15 Grad validiert. Die Dynamische IMRT (DMMLC) wurde für den OXRAY nicht validiert und DMMLC ist nicht in RayPlan 2024A verfügbar. Das dynamische Tracking der Applikation war nicht Teil der RayPlan 2024A-Validierung. Es ist Sache des Benutzers, die applizierte Dosis für OXRAY-Pläne mit aktiviertem dynamischem Tracking zu validieren. Bei der Validierung, die mit einer nicht-klinischen Version der Maschine durchgeführt wurde, ist vor Gebrauch von RayPlan 2024A mit dem OXRAY-LINAC besondere Vorsicht geboten.

Dosisberechnung für CyberKnife

Die RayPlan 2024A-Dosisberechnung wurde für CyberKnife M6/S7-Bestrahlungsgeräte validiert. Ältere CyberKnife-Versionen werden von RayPlan 2024A nicht unterstützt.

Das Collapsed Cone-Dosismodul wurde erfolgreich im Vergleich mit Messungen für Bestrahlungspläne validiert, die mit festen Kegeln, Iriskegeln und MLC kollimiert werden. Messungen wurden mit Film und Ionenkammer in verschiedenen homogenen und heterogenen Phantomen durchgeführt, z. B. dem CIRS-Lungenphantom. Die Validierung umfasst verschiedene Knotensets und Bewegungssynchronisierungstechniken.

Die ausgewählte Bewegungssynchronisierungstechnik hat keinen Einfluss auf die berechnete Dosis in RayPlan. Die Genauigkeit der Zielnachverfolgung mithilfe von Bewegungssynchronisierungstechniken, die für das CyberKnife-Bestrahlungsgerät verfügbar sind, können Sie bei Accuray erfragen.

Zusätzlich zum Vergleich mit Messungen wurde die RayPlan-Dosis mit der Dosis verglichen, die von den Accuray-Dosismodulen Finite Size Pencil Beam (FSPB) und Monte Carlo berechnet worden war. Dies ergab eine ausgezeichnete Übereinstimmung.

Validierungsstrategie für das Monte Carlo-Photonendosismodul

Das Dosisberechnungsmodul „Monte Carlo“ für Photonen verwendet dieselbe Fluenzberechnung im LINAC-Kopf wie das Dosisberechnungsmodul „Collapsed Cone“. Die Beschreibung von MLC-Details, Blöcken, Cones, virtuellen Keilen und physikalischer Keil-Transmission wurde ausgiebig in Kombination mit dem Dosisberechnungsmodul „Collapsed Cone“ validiert. Die gleiche

Fluenzberechnung wurde auch in Kombination mit der Dosisberechnung „Monte Carlo“ unter Verwendung einer repräsentativen Teilmenge der Messungen aus der Collapsed Cone-Dosisberechnung validiert. Die Teilmenge wurde ausgewählt, um verschiedene Energien (4 MV bis 20 MV), LINAC-Modelle (Varian mit MLC120, HD120 und m3, Elekta mit MLC Agility und MLCi/i2 und CyberKnife), Keile (Varian Standardkeil, EDW und motorisierter Elekta-Keil), Cones und Blöcke, Behandlungstechniken (3D-CRT, SMLC, DMLC und Bogenbestrahlungen) sowie homogene und heterogene Geometrien abzudecken. Die IAEA-Testsuite (Elekta 6 MV, 10 MV, 18 MV) wurde einbezogen und eine hochauflösende AAPM-TG105-Testsuite (TrueBeam mit 6 MV, 10 MV, 10 MV FFF) mit heterogenen Einsätzen für verschiedene Geometrien (Platten, Schrägeinfall, nasenförmige Oberflächen, Schritte) in Wasser wurde im Vergleich zur Collapsed Cone-Dosisvalidierung hinzugefügt.

Die Messungen umfassten gescannte Profile, Tiefendosen und Punktmessungen in Wasser und im CIRS-Phantom sowie Film-, Delta4-, ArcCheck- und MapCheck-Messungen. Die Akzeptanzkriterien entsprachen den Kriterien für die Collapsed Cone-Validierung. Die Gesamtgenauigkeit war akzeptabel. Die meisten Einschränkungen, die in *Abschnitt 2.9.1 Genauigkeit der Photonendosismodule auf Seite 16* beschrieben werden, gelten auch für das Photonen-Dosisberechnungsmodul „Monte Carlo“. Weitere Informationen finden Sie in der *RSL-D-RP-2024A-REF, RayPlan 2024A Reference Manual*. Siehe auch den Warnhinweis 4001 in *Abschnitt 3.1.1 Warnungen zur Verantwortung des Benutzers auf Seite 27*.

Zusätzlich zur messungsbasierten Validierung wurde die Photonen-Monte Carlo-Berechnung beim Patienten für verschiedene Geometrien (Platten, heterogene Einsätze außerhalb der Achsen, gekrümmte Oberflächen), Materialien (Wasser, Lunge, Knochen, Aluminium, Titan), Energien (0,5 MeV bis 20 MeV) und Feldgrößen (0,4 cm x 0,4 cm bis 40 cm x 40 cm) anhand von EGSnrc gegengeprüft. Da die Messunsicherheit nicht mehr vorhanden ist, sind die Akzeptanzkriterien in den Validierungstests mit simulierter Dosis strenger als für die Messung; 95 % aller Voxel müssen einen Gamma-Wert unter 1 für Gamma 2 %, 2 mm aufweisen.

Das Dosismodul „Monte Carlo“ unterstützt keine TomoTherapy-Geräte. Die Berechnung wurde nicht für Vero- und Siemens-LINACs validiert. Es liegt am Benutzer, die RayPlan 2024A-Monte Carlo-Dosisberechnung mit Vero- und Siemens-Geräten zu validieren.

2.9.2 Genauigkeit der Elektronendosisberechnung

Die Berechnung der Elektronendosis in RayPlan 2024A wurde in klinisch relevanten Umgebungen erfolgreich im Hinblick auf Genauigkeit validiert. Ziel der Validierung ist es, den Nachweis einer klinisch akzeptablen Dosisgenauigkeit für LINACs unter Verwendung der Doppelfolien-Streuungstechnik mit Applikatoren und Blockblenden zu erbringen. Das Elektronen-Phasenraum-Modell in RayPlan ist darauf ausgelegt, diese Anordnung zu modellieren. Die Implementierung ist parametergesteuert und somit generisch in Bezug auf eine typische Doppelfolien-, Applikator- und Blockblendenanordnung.

Das RayPlan 2024A-System wurde für den typischen klinischen Einsatz eines Applikators mit kollimierten Blockblendenfeldern validiert. Die Validierung umfasst Energien zwischen 4 MeV und 25 MeV, in Wasserphantomen mit und ohne Inhomogenitäten und in Patientengeometrien mit LINACs aller namhaften Hersteller. Es werden nur Cerrobend-Blockblenden mit geraden Kanten, d. h. parallel zur Linie der Strahlachse, unterstützt und validiert.

Die folgenden Kombinationen von LINACs und Elektronenenergien wurden validiert:

	4 MeV	6 MeV	9 MeV	12 MeV	15 MeV	18 MeV	20 MeV	25 MeV
Varian Clinac 2100			x				x	
Elekta Synergy		x		x		x		
Elekta Agility	x	x	x	x				
Elekta BM		x	x	x	x			
Siemens Primus		x		x		x		
EGSnrc (generische Elektronenbestrahlungsmaschine)			x			x		x

Das Dosisberechnungsmodul „Monte Carlo“ für Elektronen wurde anhand derselben Gamma-Kriterien wie für Photonen mit dem Bestrahlungsplanungssystem Oncentra [Elekta] verglichen [siehe *Abschnitt 2.9.1 Genauigkeit der Photonendosismodule auf Seite 16*]. Der Vergleich mit Oncentra umfasst Pläne für eine Elekta Synergy-Maschine. Da in allen Fällen Gamma-Verteilungen innerhalb der Akzeptanzkriterien erhalten werden, können die Elektronendosisberechnungen als äquivalent zu dem klinischen System, mit dem sie verglichen wurden, betrachtet werden.

Darüber hinaus wurde das Elektronen-Dosisberechnungsmodul in RayPlan 2024A anhand von Messungen für Bestrahlungsmaschinen mit x- und y-Blenden [Elekta und Varian], Elekta-Maschinen mit Beam Modulator und Maschinen ohne x-Blenden [Elekta Agility und Siemens] validiert. In Wasser müssen 98 % der berechneten Dosen im Vergleich zu den gemessenen Dosen den Gamma-Wert (5 %, 5 mm) < 1 und 95 % den Gamma-Wert (3 %, 3 mm) < 1 erreichen.

Die Berechnung der Elektronendosis im Patienten mit Monte Carlo wurde auch ausgiebig anhand des unabhängigen Monte Carlo-Codes EGSnrc für verschiedene Geometrien, Materialien und Energien validiert. Beim Vergleich mit EGSnrc-Dosen werden die gleichen Akzeptanzkriterien verwendet wie beim Vergleich mit Messungen.

Mit Ausnahme einer geringfügigen Abweichung für Elekta Agility geben alle Validierungstests Ergebnisse innerhalb der Akzeptanzkriterien zurück. Für einen 9-MeV-Testcase mit einem Knochenplattenphantom beträgt die relative Differenz zwischen gemessener und berechneter Dosis 4,5 %. Dieser Wert liegt außerhalb des Akzeptanzkriteriums von 3 %, jedoch innerhalb der Toleranzgrenze von 5 %. Derselbe Testcase für die Elektronenenergien 6 MeV und 12 MeV erfüllt das Akzeptanzkriterium. Testcases für die Elektronenenergie 9 MeV erfüllen die Akzeptanzkriterien für die beiden anderen Plattenphantome, von denen eines sowohl eine Knochenplatte als auch eine Lungenplatte enthält und anspruchsvoller sein sollte als der fehlgeschlagene Testcase nur mit der Knochenplatte. Darüber hinaus verwendet einer der Testcases, in denen die EGSnrc-Dosis mit RayPlan 2024A verglichen wird, Knochen bei 9 MeV; dieser Test erfüllt das Akzeptanzkriterium. Der Messpunkt befindet sich am distalen Abfall. Das bedeutet, dass die Messung sehr empfindlich auf

geringfügige Fehlausrichtungen oder Fehlinterpretationen der im Phantom verwendeten Dichte reagiert. Daher ist es sehr wahrscheinlich, dass der Messpunkt in diesem Fall ungenau ist.

Die Gesamtgenauigkeit ist akzeptabel, was den Schluss zulässt, dass das Dosisberechnungsmodul „Monte Carlo“ für Elektronen für den klinischen Einsatz sicher ist.

2.9.3 Genauigkeit für das Brachytherapie-TG43-Dosismodul

Das Brachytherapie-TG43-Dosismodul wurde anhand veröffentlichter QS-Abstandsdaten für sechs gängige HDR-Quellen validiert, darunter E&Z Bebig Co0-A86 und Ir2.A85-2. Die Akzeptanzkriterien werden nach lokalen Gamma-Kriterien und relativen Dosisunterschieden formuliert. Alle sechs Quellen erfüllen die Akzeptanzkriterien.

Das Dosisberechnungsmodul wurde auch mit unabhängigen klinischen Bestrahlungsplanungssystemen validiert, die den TG43-Formalismus implementieren (SagiPlan, E&Z Bebig und Oncentra Brachy, Elekta). Die Validierung erfolgte sowohl für einzelne Verweilpositionen in einem Phantom als auch für Bestrahlungspläne für Cervix-, Prostata- und Brustbestrahlungen. Zusätzlich wurde es auch mit einem unabhängigen Monte Carlo-Dosisberechnungsmodul (EGS Brachy) für einen relevanten Patientenfall verglichen. Für den Vergleich mit den unabhängigen Systemen wurden lokale Gamma-Kriterien herangezogen. Da alle Fälle Gamma-Verteilungen innerhalb der Akzeptanzkriterien liefern, schneidet die Brachytherapie-TG43-Dosisberechnung genauso gut ab wie die unabhängigen Systeme, mit denen sie verglichen wurde.

Es wurde auch eine Validierung anhand des Labormessverfahrens EQUAL-ESTRO durchgeführt. Der Messpunkt erfüllt das als relative Dosisdifferenz formulierte Akzeptanzkriterium.

Die Gesamtgenauigkeit des RayPlan-TG43-Dosismoduls entspricht den klinischen Standards. Der TG43-Formalismus weist jedoch an sich einige Einschränkungen auf, die dem Benutzer bekannt sein müssen. Die Akzeptanzkriterien und die Einschränkungen des Dosismodulalgorithmus finden Sie im Abschnitt *Genauigkeit und Einschränkungen des TG43-Dosismoduls* in der *RSL-D-RP-2024A-REF, RayPlan 2024A Reference Manual*.

2.10 PRODUKT-LABEL






Die Versionsnummer eines installierten RayPlan 2024A-Systems findet man, indem **Help: About RayStation** (Hilfe: Über RayStation) im RayPlan-Menü ausgewählt wird.

Es können folgende Informationen identifiziert werden:

- Produktname = RayStation
- **产品型号: RayStation** (nur für den chinesischen Markt)
- Release-Version = **15.0**
- Marketing name = RayPlan 2024A
- Software-Versionsnummer = **15.0.0.430**
- Clinical build (klinische Version) = gibt an, dass es sich um ein Produkt für den klinischen Einsatz handelt

Hinweis: Für eine klinische Installation ist sowohl eine klinische Version als auch eine klinische Lizenz erforderlich. Andernfalls wird in der Titelleiste „Not for clinical use“ (Nicht für den klinischen Gebrauch) angezeigt.

- Produktgültigkeit = Die Gültigkeitsdauer pro Markt beträgt ein Jahr nach der nächsten Hauptversion, jedoch mindestens drei Jahre.
- Radiation Treatment Planning System Software = allgemeine Produktbezeichnung
- **产品名称: 放射治疗计划系统软件** (nur für den chinesischen Markt)
- **MD** = gibt an, dass es sich bei dem Produkt um ein medizinisches Gerät handelt
- **UDI** = Unique Device Identification (Nummer zur eindeutigen Geräteidentifizierung)
- **CH|REP** = Schweizer Bevollmächtigter und Importeur
- Driver information (Treiberinformationen) = Die installierte Version für CyberKnife RAIL. Dieses Feld lässt sich durch Klicken auf den Pfeil erweitern.

-  = CE-Kennzeichnung und die Nummer der benannten Stelle
-  = Herstellungsdatum
-  = in der Bedienungsanleitung nachschlagen
-  = Name und Adresse des Herstellers
-  = die E-Mail-Adresse des Supports

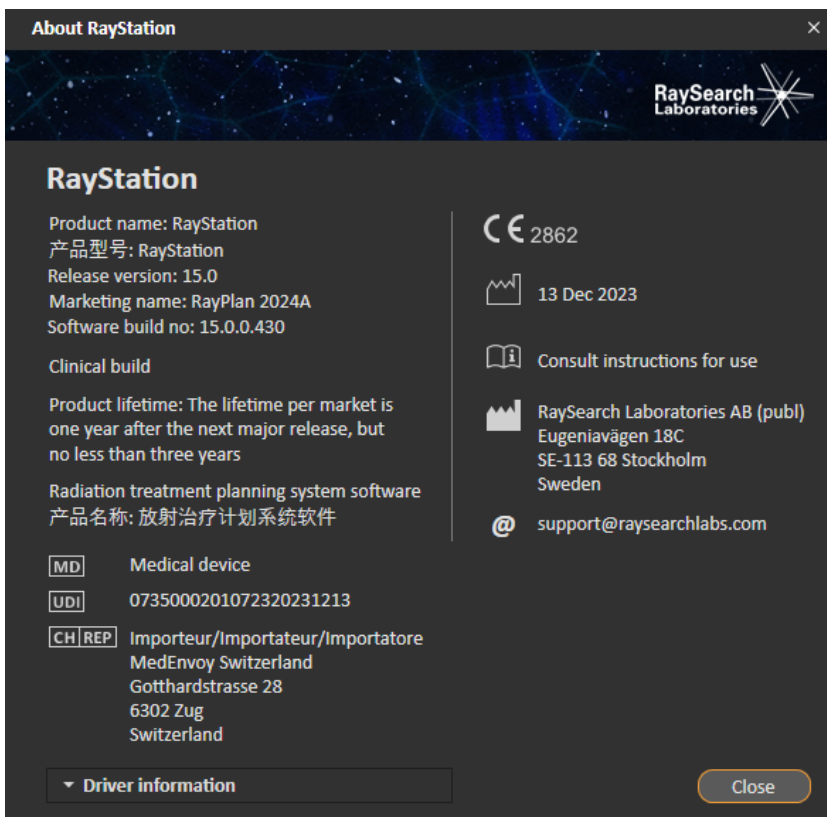


Abbildung 1. Das Dialogfeld **About RayStation** für RayPlan.

2.11 GÜLTIGKEITSSDAUER

Die Gültigkeitsdauer pro Markt beträgt ein Jahr nach der nächsten Hauptversion, jedoch nicht weniger als drei Jahre. Die Unterstützung für eine Produktversion auf einem Markt endet 36 Monate nach der Marktfreigabe, sofern innerhalb von 24 Monaten eine neue Hauptversion veröffentlicht wird.

Ist dies nicht der Fall, wird die Unterstützung verlängert und endet 12 Monate nach der Veröffentlichung der nächsten Hauptversion in diesem Markt. Wenn eine Version in einem bestimmten Markt nicht mehr unterstützt wird, gilt dies als das Ende ihrer Lebensdauer in diesem Markt.

2.12 REGULATORISCHE INFORMATIONEN

Haftungsausschluss

Japan: Die regulatorischen Informationen in Japan finden Sie im Haftungsausschluss RSJ-C-02-003 für den japanischen Markt.

Europäische SRN-Nummer

Die einmalige Registrierungsnummer (SRN) = SE-MF-000001908 wurde gemäß EU MDR – Verordnung (EU) 2017/745 an RaySearch Laboratories AB (Hrsg.) vergeben.

3 INFORMATIONEN ZUR BETRIEBSSICHERHEIT

Dieses Kapitel enthält Informationen, die für den sicheren Betrieb des RayPlan 2024A-Systems erforderlich sind.

Hinweis: *Hinweis: Innerhalb eines Monats nach der Installation der Software können unter Umständen zusätzliche sicherheitsbezogene Versionshinweise herausgegeben werden.*

Hinweis: *Bei Verwendung von RayPlan mit RayCare müssen die Versionen der Produkte kompatibel sein. Verwenden Sie RayPlan 2024A nur mit RayCare 2024A und nachfolgend validierten RayCare 2024A-Service Packs. Klären Sie die Kompatibilität der jeweiligen Versionen mit dem RaySearch-Service ab.*

In diesem Kapitel

Dieses Kapitel enthält die folgenden Abschnitte:

3.1	Sicherheitsmaßnahmen	p. 26
3.2	Import der Patientendaten	p. 74
3.3	Eingabedaten	p. 74
3.4	Anzeigeformat	p. 74

3.1 SICHERHEITSMABNAHMEN

Für einen sicheren Betrieb des RayPlan 2024A-Systems sollten Sie alle folgenden Warnhinweise beachten.

In diesem Abschnitt

Dieser Abschnitt enthält die folgenden Unterabschnitte:

3.1.1	Warnungen zur Verantwortung des Benutzers	p. 27
3.1.2	Warnungen zur Installation	p. 34
3.1.3	Warnungen in Bezug auf die allgemeine Verwendung des Systems	p. 35
3.1.4	Warnungen zum DICOM-Import	p. 37
3.1.5	Warnungen zum DICOM-Export	p. 39
3.1.6	Warnungen zur Dosisberechnung	p. 41
3.1.7	Warnungen zur Patientenmodellierung	p. 53
3.1.8	Warnungen zur Bestrahlungsplanung	p. 55
3.1.9	Warnungen bei der TomoHelical- und TomoDirect-Planung	p. 57
3.1.10	Warnungen in Bezug auf die CyberKnife-Bestrahlungsplanung	p. 59
3.1.11	Warnhinweise zur Brachytherapie-Bestrahlungsplanung	p. 59
3.1.12	Warnungen bei der Dosisauswertung	p. 65
3.1.13	Warnungen zum Strahlenbetrieb	p. 66
3.1.14	Warnungen zur QA	p. 72
3.1.15	Warnungen zum RayPlan Storage Tool	p. 73

3.1.1 Warnungen zur Verantwortung des Benutzers



WARNUNG!

Stellen Sie eine ausreichende Schulung sicher: Die Benutzerorganisation muss sicherstellen, dass Personen, die zur Anwendung der Funktionen für die Bestrahlungsplanung autorisiert sind, entsprechend geschult wurden. Nur Personen, die zur Anwendung der Bestrahlungsplanungsfunktionen autorisiert sind und ausreichend in den Techniken der Bestrahlungsplanung geschult wurden, dürfen diese Software verwenden. Lesen Sie vor der Verwendung alle Anweisungen aufmerksam durch. Der Benutzer ist für die ordnungsgemäße klinische Verwendung und die verschriebene Strahlendosis verantwortlich. [508813]



WARNUNG!

Qualität der Eingabedaten: Seien Sie sich stets bewusst, dass die Qualität des Ergebnisses entscheidend von der Qualität der eingegebenen Daten abhängt. Unregelmäßigkeiten bei den importierten Daten oder Unklarheiten in Bezug auf die Einheiten der Eingabedaten, die Identifizierung, die Bildausrichtung oder qualitative Eigenschaften jedweder Art müssen vor Verwendung der Daten eingehend geprüft werden. [508811]



WARNUNG!

Planüberprüfung und -bestätigung: Alle Daten des Bestrahlungsplans müssen sorgfältig überprüft und von einer qualifizierten Person bestätigt werden, bevor sie zur Strahlentherapie verwendet werden. Ein Plan (Beam Set), der „optimal“ hinsichtlich der Optimierungsziele ist, kann trotzdem ungeeignet für die Anwendung sein.

[4780]

**WARNUNG!**

Die Strahlmodelle müssen vor der klinischen Anwendung validiert werden. Es liegt in der Verantwortung des Benutzers, alle Strahlmodelle zu validieren und in Betrieb zu nehmen, bevor sie zur Erstellung klinischer externer Strahlentherapie-Bestrahlungspläne verwendet werden.

RayPlan wurde zur Verwendung durch geschulte Radioonkologie-Fachkräfte entwickelt. Wir empfehlen dringend, die Einhaltung der Empfehlungen in AAPM TG40, TG142, TG53, TG135, IAEA TRS 430, IAEA TRS 483 und anderen Normen, um die Erstellung akkurater Bestrahlungspläne zu gewährleisten.

Die berechnete Dosisgenauigkeit hängt direkt mit der Qualität des Strahlenmodells zusammen. Mängel des Strahlenmodells können zu Abweichungen zwischen verschriebenen und applizierten Dosen führen. Alle Parameterwerte sowie die Plan-QS und -QK müssen von qualifizierten Medizinphysikern geprüft und bestätigt werden. Die Dosisberechnungen müssen für alle in Betrieb genommenen CT-Geräte überprüft werden.

- Die berechnete Dosis muss für alle relevanten klinischen Situationen validiert werden, u. a. für Variationen bei SAD, SSD, Feldgröße, Feldform, Off-Axis-Position (x, y und diagonal), Kollimationstyp, Modulationsgrad, Leckdosis (Variation bei MU/Gy oder NP/Gy), Tisch-/Gantry-/Kollimator-Winkel, CyberKnife-Knotensets, Patient-/Phantom-Materialzusammensetzung und Patient-/Phantom-Materialgeometrie.
- Die berechnete Dosis ist für alle klinisch relevanten Dosisrastraufösungen zu validieren.
- Bekannte Einschränkungen werden im *RSL-D-RP-2024A-REF, RayPlan 2024A Reference Manual* erläutert. Bei der Validierung müssen zusätzliche Betriebsgrenzen für jedes Strahlmodell festgelegt und bei der Planung eingehalten werden.

Für Photonen:

Gehen Sie mit besonderer Vorsicht vor, wenn Sie RayPlan mit MLC-Lamellen kleiner als 5 mm, Material, das sich von normalem Patientenmaterial unterscheidet, Blöcken, kleinen kreisförmigen Kegeln, Keilen (vor allem Off-Axis-Keilen), komplexen VMAT-Plänen, Rotationsplänen mit kleinen Feldgrößen, Siemens mARC-Plänen und Wave-Arc Pläne, insbesondere mit einer Ringrotation über 15 Grad, verwenden möchten.

Beachten Sie:

- Ein Strahlenmodell, das für 3D-CRT validiert wurde, muss nicht unbedingt für IMRT-Pläne geeignet sein.

- ein Strahlenmodell, das auf SMLC hin überprüft wurde, muss nicht unbedingt für DMLC-Pläne geeignet sein.
- ein Strahlenmodell, das auf SMLC oder DMLC hin überprüft wurde, muss nicht unbedingt für VMAT-Pläne geeignet sein.
- Ein für VMAT validiertes Strahlmodell ist nicht unbedingt für Pläne geeignet, die mit der Schiebefenster-VMAT-Sequenzierung erstellt wurden.
- Ein Beam-Modell, das für ein Photonen-Dosisberechnungsmodul (Collapsed Cone oder Monte Carlo) kommissioniert wurde, ist für das andere Dosisberechnungsmodul nicht ohne Anpassung der Beam-Modellparameter geeignet.

Für jedes ausgewählte Bestrahlungsverfahren muss eine Validierung mithilfe des 3D-Beam-Modellings oder RayPlan durchgeführt werden. Für C-Arm- und CyberKnife-LINACs siehe Warnhinweis 3438. Für TomoTherapy-Bestrahlungsgeräte siehe auch Warnhinweis 10172.

Für Elektronen:

Die Validierung muss die betreffenden Applikatorgeometrien, Feldgrößen ohne Blockblende, Feldgrößen und Feldformen mit Blockblende, Feldformorientierungen für rechteckige Applikatoren, Blockblendenmaterialien und Dicke, Luftspalte zum Isozentrum und D50-Wasserbereiche pro nominaler Strahlenergie einschließen. Es werden nur Cerrobend-Blockblenden mit geraden Kanten, d. h. parallel zum Verlauf der Strahlachsenlinie, unterstützt.

{4001}



WARNUNG!

Brachytherapie-Modelle müssen vor der klinischen Anwendung validiert werden.

Brachytherapie-Quellmodelle und Anwendungskonfigurationen müssen vor der klinischen Anwendung validiert werden.

Es liegt in der Verantwortung des Benutzers, alle Brachytherapie-Quellmodelle und Anwendungskonfigurationen vor der klinischen Anwendung zu validieren. Weitere Informationen finden Sie in den Warnhinweisen 283358 und 283879.

{285635}



WARNUNG!

Inbetriebnahme des **TomoTherapy Geräts**. Bei der Inbetriebnahme eines TomoTherapy Geräts werden die meisten Parameter vom iDMS ausgelesen. Voraussichtlich sind nur geringfügige Änderungen am Gerätemodell in RayPlan Physics erforderlich. Während dieses Vorgangs werden das Querprofil, die Blendenfluenz-Output-Faktoren und Lamellenlatenz-Offsets überschrieben und müssen eventuell aktualisiert werden.

Beachten Sie, dass für TomoTherapy Geräte die berechneten Dosiskurven im Modul „Beam commissioning“ (Strahlinbetriebnahme) anhand der gemessenen Kurven normalisiert werden. Das bedeutet, dass der Output der gemessenen und der berechneten Dosiskurven unabhängig vom Output des Strahlmodells übereinstimmt. Der Output des Modells muss daher anhand von TomoHelical-Strahlen für alle Feldbreiten angepasst und überprüft werden. Weitere Informationen finden Sie im Dokument *RSL-D-RP-2024A-BCDS, RayPlan 2024A Beam Commissioning Data Specification*.

Beachten Sie außerdem, dass die MLC-Filter nicht Teil der Dosiskurvenberechnung im Modul „Beam commissioning“ (Strahlinbetriebnahme) in RayPlan Physics sind und dass ihre Verwendung nur mithilfe von TomoHelical- oder TomoDirect-Strahlen überprüft werden kann.

Vor dem klinischen Einsatz muss die Dosisberechnung für den relevanten Bereich der klinischen Bestrahlungsfelder validiert werden. Zusätzlich zu den aufgeführten Punkten in Warnhinweis 4001 muss die Validierung verschiedene Blendengrößen und -modi, Projektionszeiten, Öffnungsfractionen und Nickwerte (Pitches) enthalten.

[10172]



WARNUNG!

Kollisionserkennung für CyberKnife. Die in RayPlan durchgeführte Kollisionserkennung garantiert nicht, dass Kollisionen immer erkannt werden. Vor der Applikation ist der Benutzer verpflichtet, zu überprüfen, ob das Applikationssystem eine Kollisionserkennung durchführt.

[339623]

**WARNUNG!**

Blocküberprüfung: Vergewissern Sie sich stets, dass die in den Strahlendesign-Modulen erstellten Blöcke und Elektronenstrahlabschirmungen physikalisch realisierbar sind. Es ist nicht möglich, Blockherstellungsbeschränkungen in RayPlan zu definieren.

Prüfen Sie den erstellten Block stets anhand des Ausdrucks der Blockblende. (508816)

**WARNUNG!**

Prüfen Sie den Maßstab des Blockausdrucks: Die Druckereinstellungen beeinflussen die Größe des Blocks im Ausdruck. Prüfen Sie vor Verwendung des Blockausdrucks zur Herstellung oder Überprüfung des Blocks, dass der Maßstab der x- und y-Achsen gleich ist und (mit einem Lineal) dass 1 cm auf der Überprüfungsskala 1 cm entspricht. (508818)

**WARNUNG!**

ROI-/POI-Überprüfung: Überprüfen Sie immer sorgfältig alle Regionen von Interesse (ROIs) und Punkte von Interesse (POIs), bevor Sie diese für die Bestrahlungsplanung oder für Auswertungszwecke verwenden. (508820)



WARNUNG!

Überprüfen von 4DCT-Projektionen: Überprüfen Sie die aus einer 4DCT-Projektion resultierende Bildserie, bevor Sie sie für die Bestrahlungsplanung oder für Auswertungszwecke verwenden. Die projizierte Bildserie sollte mit den Bildserien in der 4DCT-Gruppe dahingehend verglichen werden, ob die Hounsfield-Einheiten und entsprechenden Dichten erwartungsgemäß sind. Dies kann durch Prüfung der HU-Werte in den Patientenansichten und durch Berechnung von Auswertungs Dosen im Modul Plan Evaluation (Planauswertung) erfolgen.

Die geometrischen Eigenschaften der projizierten Bildserie, wie Orientierung, Position und Größe, sollten ebenfalls mit der ursprünglichen 4DCT verglichen werden. Dies ist durch eine Fusion der projizierten Bildserie mit den ursprünglichen 4DCT-Bildserien im Modul Structure Definition (Strukturdefinition) oder dem Modul Image Registration (Bildregistrierung) und anschließende Überprüfung auf korrekte Ausrichtung möglich. (117566)



WARNUNG!

Bildspezifische Dichtetabelle, die durch HU-Neuskalierung erhalten wurde. Wenn eine bildserienspezifische Dichtetabelle verwendet wird, die durch HU-Neuskalierung erhalten wird, ist es äußerst wichtig, dass der Benutzer die resultierende Dichtetabelle genau überprüft, bevor sie für die Dosisberechnung verwendet wird. Die neuskalierte Dichtetabelle wirkt sich direkt auf die Dosisberechnung aus. (125272)

**WARNUNG!**

Patienteneinstellung: Anweisungen für die Tischverschiebung zur Positionierung des Patienten werden im Dialogfeld mit den Patienteneinstellungen und im Planbericht angezeigt.

Die Standardanzeige der Tischverschiebung ist „Patient“, d. h. die Anweisungen zur Tischverschiebung im Dialogfeld Patient setup (Patienteneinstellung) werden als Richtungen mit Bezug auf die Patientenanatomie angegeben.

Bei Bedarf kann die Anzeige der Tischverschiebung in „Couch“ geändert werden. Die Anweisungen zur Tischverschiebung im Dialogfeld Patient setup (Patienteneinstellung) werden dann für die Tischrichtung angegeben. Die Anzeige der Tischverschiebung wird in der Anwendung Clinic Settings (klinische Einstellungen) geändert.

Vergewissern Sie sich vor der klinischen Anwendung, dass die in RayPlan und im Planbericht angezeigte Tischverschiebung richtig ist und der klinischen Praxis entspricht.

Eine weitere Möglichkeit der Patienteneinstellung besteht darin, die Tischverschiebung gemäß DICOM-Standard zu exportieren. Diese Option kann in RayPlan Physics ausgewählt werden.

(9101)

**WARNUNG!****Überprüfen der Referenzsystemregistrierung vor der Dosisberechnung.**

Frame-of-Reference-Registrierungen, die importiert wurden, müssen vor der Dosisberechnung zusätzlicher Bildserien unbedingt geprüft werden. {360380}

**WARNUNG!**

Verkaufsbeschränkung in den Vereinigten Staaten Gemäß US-amerikanischer Gesetzgebung darf dieses Produkt nur an Ärzte oder auf Anordnung von Ärzten verkauft werden.

(4782)



WARNUNG!

Einstellung für Single Sign-On. Wenn die Single Sign-On-Einstellung in Clinic Settings verwendet wird, kann sich ein nicht autorisierter Benutzer in RayPlan authentifizieren, wenn eine Arbeitsstation unbeaufsichtigt bleibt. Die Authentifizierung erfolgt im Namen des angemeldeten Benutzers.

[578762]



WARNUNG!

Überprüfen Sie die Accessory Codes. Accessory Codes können für Photonenblöcke und Elektronenblockblenden eingegeben werden. Der Benutzer muss überprüfen, ob der in RayPlan eingegebene Accessory Code mit dem physischen Zubehör übereinstimmt, das während der Bestrahlung verwendet werden soll. RayPlan macht den Accessory Code nicht automatisch ungültig, wenn der Block oder die Blockblende in RayPlan geändert wird. Der Block oder die Blockblende wird in RayPlan nicht ungültig, wenn der Accessory Code geändert wird. Es liegt in der Verantwortung des Benutzers, sicherzustellen, dass der richtige Accessory Code eingegeben und gegebenenfalls aktualisiert wurde.

[574934]

3.1.2 Warnungen zur Installation



WARNUNG!

Anzeigeeinstellungen. Seien Sie sich bewusst, dass die visuellen Darstellungen des RayPlan-Systems von Monitorkalibrierung, Auflösung und anderen spezifischen Parametern der Hardware abhängen. Vergewissern Sie sich, dass die Bildwiedergabe des Monitors für klinische Aufgaben geeignet ist. [366562]



WARNUNG!

Hardware-/Softwareplattform. Bei Änderungen der Hardware- oder Softwareplattform sollte immer ein System Environment Acceptance Test (Abnahmeprüfung für die Systemumgebung) durchgeführt werden. [366563]

**WARNUNG!**

Installationstests. Der Benutzer muss zusätzliche Tests durchführen, die speziell für die Installation und Konfiguration des RayPlan-Systems innerhalb der Benutzerorganisation vorgesehen sind. [366564]

**WARNUNG!**

Verwendung von Nicht-ECC-GPU-Speicher. GPUs, die für Berechnungen verwendet werden, müssen über ECC-RAM verfügen und der ECC-Status muss in den GPU-Treibereinstellungen aktiviert sein.

[8453]

**WARNUNG!**

Die Dosisberechnung mit der GPU kann durch Computer-/Treiber-Updates beeinflusst werden. Die Dosisberechnung auf der GPU muss nach Änderungen der Hardware- oder Softwareplattform, einschließlich Service-Packs für das Betriebssystem, erneut validiert werden. Diese Validierung kann durch Ausführen des *RSL-D-RP-2024A-SEAT, RayPlan 2024A System Environment Acceptance Test Protocol* und der Selbsttests für alle mit der GPU durchgeführten Berechnungen erfolgen.

[4039]

3.1.3 Warnungen in Bezug auf die allgemeine Verwendung des Systems

**WARNUNG!**

Betrieb mehrerer Instanzen von RayPlan. Beim Betrieb mehrerer Instanzen von RayPlan ist besondere Vorsicht geboten. Vergewissern Sie sich, dass Sie mit dem richtigen Patienten arbeiten.

[3312]



WARNUNG!

Unabhängige Dosisberechnung. Vergewissern Sie sich, dass das unabhängige Dosisberechnungssystem tatsächlich unabhängig ist. Es gibt Systeme, die für unabhängige Dosisberechnungen geeignet erscheinen, jedoch in Wirklichkeit nicht unabhängig sind, da das Dosisberechnungsmodul von RaySearch hergestellt wurde und denselben Algorithmus zur Photonendosisberechnung sowie möglicherweise auch denselben Code wie RayPlan verwendet (z. B. Compass (IBA).

{6669}



WARNUNG!

Bei Änderung des automatischen Wiederherstellungsmodus ist Vorsicht geboten. Die Daten der automatischen Wiederherstellung werden in einer Datenbank oder auf einem Datenträger gespeichert. Wenn der automatische Wiederherstellungsmodus deaktiviert ist oder der Speicherbereich geändert wird, während sich noch Daten der automatischen Wiederherstellung am alten Speicherort befinden, sind diese Daten nicht mehr nützlich und können möglicherweise von RayPlan nicht gelöscht werden. Die Daten am alten Speicherort müssen manuell gelöscht werden.

{282521}



WARNUNG!

Behandlungsdaten, die in sekundären Datenbanken gespeichert sind. Aktualisieren Sie keine sekundären Datenbanken, die behandlungsbezogene Daten außerhalb des Systems enthalten, das mit RayCare verbunden ist. Diese sekundären Datenbanken verbleiben in ihrer aktuellen Schemaversion.

{824240}



WARNUNG!

Benennung von Berichtsvorlagen. Von Benutzern erstellte Berichtsvorlagen enthalten nicht zwangsläufig alle Informationen über den Patienten, den Plan, die Beam Sets usw. Beispielsweise könnte in einer Berichtsvorlage nur das aktuell ausgewählte Beam Set angegeben sein. Verwenden Sie beim Erstellen von Berichtsvorlagen eine eindeutige Benennungskonvention. {514?}

**WARNUNG!****Geändertes Verhalten bei Rezeptdosen für Strahlensets mit Hintergrunddosis.**

Ab RayPlan 11A geben Rezeptdosen immer die Dosis für das aktuelle Strahlenset vor. Rezeptdosen, die in RayPlan-Versionen vor 11A festgelegt wurden und sich auf Strahlenset + Hintergrunddosis beziehen, sind obsolet. Strahlensets mit solchen Rezeptdosen können nicht bestätigt werden und die Rezeptdosis wird nicht in den DICOM-Export des Strahlensets einbezogen.

Ab RayPlan 11A ist der Rezeptdosisprozentsatz nicht mehr in exportierten Rezeptdosiswerten enthalten. In RayPlan-Versionen vor 11A wurde der in RayPlan festgelegte Rezeptdosisprozentsatz in die exportierte Zielrezeptdosis einbezogen. Dies hat sich mit Version 11A geändert, sodass nur die in RayPlan festgelegte Rezeptdosis als Zielrezeptdosis exportiert wird. Diese Änderung wirkt sich auch auf exportierte Nominalbeiträge aus.

In RayPlan-Versionen vor 11A basierte die in RayPlan-Plänen exportierte Dosisreferenz-UID auf der SOP-Instanz-UID des RT-Plans/RT-Ionen-Plans. Dies wurde geändert, sodass verschiedene Rezeptdosen dieselbe Dosisreferenz-UID besitzen können. Aufgrund dieser Änderung wurde die Dosisreferenz-UID von Plänen, die mit RayPlan-Versionen vor 11A exportiert worden waren, aktualisiert, damit beim erneuten Exportieren des Plans ein anderer Wert verwendet wird.

(344549)

3.1.4 Warnungen zum DICOM-Import

**WARNUNG!**

Bildserienintegrität: DICOM bietet keine Möglichkeit zur Überprüfung, ob alle Bildschichten einer Bildserie enthalten sind. Der Benutzer muss dies nach dem Import stets manuell überprüfen. (508830)

**WARNUNG!**

Importierte Dosis. Eine für einen genehmigten Plan importierte Dosis wird automatisch als klinisch betrachtet. (508831)



WARNUNG!

Für eine importierte Dosis werden keine Annahmen darüber angestellt, wie die Dosis berechnet wurde. Die Dosis wird nicht ungültig gemacht, wenn Daten, die zur Berechnung der Dosis verwendet werden, in RayPlan von den Daten abweichen, mit denen die importierte Dosis berechnet wurde. Dies gilt auch, wenn die importierte Dosis ursprünglich in RayPlan berechnet wurde. Wenn beispielsweise das Strukturset mit Dichte-Überschreibungen oder mit Änderungen der externen ROI modifiziert wird, wird die importierte Dosis nicht ungültig gemacht.

[224134]



WARNUNG!

Das Fraktionierungsschema wird beim DICOM-Import verworfen. Wenn ein DICOM-Plan in RayPlan importiert wird, wird das Fraktionierungsschema verworfen. Infolgedessen wird für die Beam Sets, die während des Imports erstellt werden, immer sequenzielle Applikation festgelegt, selbst wenn der Originalplan eine verschachtelte Reihenfolge angegeben hat.

Darüber hinaus stimmt die Applikationsreihenfolge, die durch die Beam Set-Reihenfolge angegeben wird, unter Umständen nicht mit der beabsichtigten Applikationsreihenfolge überein. Infolgedessen dürfen nach dem Import keine Aktivitäten durchgeführt werden, die das korrekte Fraktionierungsschema erfordern. [119127]



WARNUNG!

Export nach Verwendung eines DICOM-Importfilters: Vermeiden Sie den Export von Daten, die während des DICOM-Imports durch DICOM-Importfilter verändert wurden. Auf diese Weise wird die Erstellung verschiedener Dateien mit derselben DICOM-UID verhindert. [508832]



WARNUNG!

Keine Fehleranzeige beim Verwenden von Storage SCP: In RayPlan wird kein Hinweis angezeigt, wenn der Import von Patientendaten mit Storage SCP unvollständig ist, beispielsweise aufgrund von Fehlern während der Übertragung oder beim Schreiben der Datei auf Festplatte. [508833]

3.1.5 Warnungen zum DICOM-Export



WARNUNG!

Exportfehler: Prüfen Sie nach einem Datenexport aus dem System, ob der Export erfolgreich war. Wenn der Export beispielsweise aufgrund eines Hardware- oder Betriebssystemfehlers unterbrochen wird, löschen Sie die exportierten Daten, und starten Sie den Export neu. {508805}



WARNUNG!

Export des DICOM-RT-Strukturensatzes: Beim DICOM-Export von RT-Strukturensatz werden alle ROIs in Konturen umgewandelt. Strukturenteile außerhalb der oberen oder unteren Bildserienschnitt werden nicht einbezogen.

Dies gilt für ROI-Geometrien mit Netz- oder Voxeldarstellung. Solche Geometrien werden in der Regel mit modellbasierter Segmentierung oder 3D-ROI-Interaktions-Tools in RayPlan erstellt. Der DICOM-Export umfasst nur Konturen auf Bildschichten. Das bedeutet, dass die Bereiche, die sich über die erste oder letzte Schicht der Bildserie hinaus erstrecken, nicht in den Export einbezogen werden. Dadurch sind sie nach einem DICOM-Export und erneutem Import in RayPlan oder ein anderes externes System nicht identisch. {508804}



WARNUNG!

Bestrahlungsparameter sollten per DICOM-Export aus dem RayPlan-System übertragen werden. Stellen Sie sicher, dass Kontrollpunkte für einen Bestrahlungsplan per DICOM-Export aus dem RayPlan-System exportiert werden. Der Benutzer sollte diese Einstellungen nicht manuell übertragen. {508803}



WARNUNG!

DICOM-Export von Vero-Plänen: Besondere Vorsicht ist geboten, wenn ein Plan mit mehreren Isozentren per DICOM an das Vero R&V-System exportiert wird. Der DICOM-Export muss zweimal durchgeführt werden: einmal mit aktiviertem Kontrollkästchen ExacTrac Vero und einmal mit deaktiviertem Kontrollkästchen. {125706}



WARNUNG!

Transaktionsfehler beim Export in ein iDMS: Ein Fehler während des Planexports wird in RayPlan möglicherweise nicht angezeigt. Der Patienten- und Planstatus muss vom Bediener im iDMS geprüft werden. (261843)



WARNUNG!

Handhabung von DICOM-Objekten mit derselben SOP-Instanz-UID. In einigen Fällen kann RayPlan DICOM-Objekte mit denselben SOP-Instanz-UIDs, jedoch mit unterschiedlichem Inhalt erzeugen. Wenn zwei Objekte mit denselben UUIDs an dasselbe Ziel (z. B. ein PACS-System) gesendet werden, hängt das Ergebnis von der Implementierung des empfangenden Systems ab. Der Benutzer muss manuell überprüfen, ob das richtige Objekt für die richtige Aufgabe verwendet wird.

(404226)

3.1.6 Warnungen zur Dosisberechnung

Allgemeine Warnungen bei der Dosisberechnung



WARNUNG!

Dosisberechnungsregion. Die Dosisberechnungsregion ist auf den Schnittbereich des Dosisrasters und die Region, die aus Dosisberechnungs-ROIs besteht, beschränkt. Die Dosisberechnungs-ROIs umfassen externe ROI, Support- und Fixation-ROIs, die im Beam Set enthalten sind, sowie Bolus-ROIs, die externen Photonen- und Elektronenstrahlen zugeordnet sind. In der Region außerhalb der Dosisberechnungsregion wird keine Dosis bewertet.

Externe Strahlentherapie

Bei der externen Strahlentherapie werden alle Materialinformationen aus den Bilddaten außerhalb der Dosisberechnungsregion weggelassen. Für alle Modalitäten außer Elektronen wird das Volumen außerhalb der Dosisberechnungsregion als Vakuum im Strahlungstransport behandelt (keine Wechselwirkungen).

Bei Elektronen wird Luft statt Vakuum mit Streuung und Energieverlust im Strahlentransport behandelt. RayPlan kann keine korrekte Dosis berechnen, wenn ein Teil eines Strahls Bilddaten schneidet, die nicht in der Dosisberechnungsregion enthalten sind. Dies kann auftreten, wenn die Dosisberechnungs-ROIs nicht alle relevanten Bilddaten abdecken oder wenn das Dosisraster nicht die relevanten Volumen der Dosisberechnungs-ROIs umfasst.

Gravierende Dosisfehler sind zu erwarten, wenn ein Teil des Strahls in eine Dosisberechnungs-ROI-Oberfläche eintritt, die nicht durch das Dosisraster abgedeckt ist. Ein Dosisfehler ist auch an den Austrittsrändern des Dosisrasters möglich, wenn ein zu kleines Dosisraster verwendet wird, da Streuung von außerhalb des Dosisrasters nicht berücksichtigt wird. Es erfolgt keine Warnung in RayPlan, wenn das Dosisraster die entsprechende Region an den Austrittsrändern nicht abdeckt.

Brachytherapie [TG43-Dosismodul]

Die TG43-Brachytherapie-Dosisberechnung ist ein datengesteuertes Modell, das auf Messungen und Simulationen im Wasser basiert. Die Dosisberechnung ignoriert alle Materialinformationen und behandelt das gesamte Volumen als Wasser sowohl innerhalb als auch außerhalb der Dosisberechnungsregion. Dies hat zwei Auswirkungen in Bezug auf die Dosisberechnungsregion:

- Die Dosis auf der Oberfläche einer Dosisberechnungs-ROI kann falsch sein, da ein unendliches Streumedium angenommen wird, und die Schnittstelle mit geringer Dichte wird vernachlässigt.
- Wenn das Dosisraster nicht die gesamte externe ROI (oder eine andere Dosisberechnungs-ROI) abdeckt, ist die Dosis an den Rändern des Dosisrasters immer noch korrekt, da sich alle aktiven Verweilpunkte innerhalb des Dosisrasters befinden. In RayPlan ist es nicht möglich, eine Dosis zu berechnen, wenn aktive Verweilpunkte außerhalb der externen ROI liegen. Innerhalb der externen ROI muss das Dosisraster alle aktiven Verweilpunkte abdecken, einschließlich einer

Rands von mindestens 3 cm, um sicherzustellen, dass hohe Dosiswerte in der Nähe der Quellen berücksichtigt werden.

(9361)



WARNUNG!

Stellen Sie sicher, dass die richtige ROI als externe ROI zugewiesen wurde.

Vergewissern Sie sich stets, dass die externe ROI alle Ziel-ROIs und Risikoorgane (OARs) abdeckt. Dosis-Volumen-Histogramme werden möglicherweise falsch berechnet, wenn nicht die gesamte ROI in der externen ROI enthalten ist.

(9360)



WARNUNG!

Stellen Sie sicher, dass das Dosisraster alle vorgesehenen ROIs abdeckt. Nur der Teil einer ROI, der innerhalb des Bereichs der Dosisberechnung liegt, ist in DVH und in der Berechnung der Dosisstatistik enthalten.

(9358)



WARNUNG!

Dosisrasterauflösung beeinflusst die Dosis. Sowohl Dosis-Output als auch Dosisform können erheblich durch die Auflösung und Ausrichtung des Dosisrasters beeinflusst werden. Stellen Sie sicher, dass Sie ein geeignetes Dosisraster verwenden, in dem Faktoren wie Feldgröße, Modulation und Patientengeometrie berücksichtigt werden.

(2305)



WARNUNG!

Pixel-Fülldaten: Wenn in der zur Dosisberechnung verwendeten Region Pixel-Fülldaten vorhanden sind, ist die berechnete Dosis möglicherweise nicht korrekt. Stellen Sie sicher, dass die mit Pixeln aufgefüllten Hounsfield-Einheiten die gewünschte Dichte abbilden, oder fügen Sie der mit Pixeln aufgefüllten Region eine Materialdichteüberschreibung hinzu.

Wenn das CT-Bild abgeschnittenes Material aufweist, das bei der Bestrahlung vorhanden sein wird und sich innerhalb des Bereichs der Strahlungsstreuung befindet, sollten keine Pixel-Fülldatenwerte verwendet werden. Fügen Sie stattdessen einen Materialdichteüberschreibungswert für jedes Material hinzu, damit alle bei der Dosisberechnung berücksichtigt werden. Anderenfalls drohen Fehler bei der Dosisberechnung.

Wenn alles, was für den Strahlentransport wichtig ist, innerhalb des CT-Bilds liegt, die externe ROI jedoch Bildteile mit Pixel-Füllwerten abdeckt, die hochdichten Hounsfield-Einheiten entsprechen, kann dies ebenfalls zu Fehlern bei der Dosisberechnung führen.

{9354}



WARNUNG!

Materialüberschreibung für mehrere Struktursets. Bei Materialüberschreibung für eine ROI, für die in der verwendeten Bildserie keine Geometrie definiert ist, wird bei der Dosisberechnung keine Warnung angezeigt.

{9353}



WARNUNG!

Verwendung der CT-Dichte für nicht menschliche Materialien. Die RayPlan-Dosisberechnung ist auf CT-Daten für Materialien abgestimmt, die normalerweise im menschlichen Körper vorkommen. Bei nicht menschlichen Materialien ist eine Dichteüberschreibung in der Regel genauer als die Verwendung von CT-Daten. Dies trifft auf ROIs vom Typ Support, Fixation und im Strahl verwendete Bolus Strukturen sowie Implantate im Patienten zu. Stellen Sie sicher, dass der ROI eine Materialüberschreibung zugewiesen wurde, wenn die CT-Dichte überschrieben werden soll. Vor der Dosisberechnung wird keine Warnung ausgegeben, wenn kein Material zugewiesen wurde.

{404666}

**WARNUNG!**

Bolus-ROIs müssen dem Strahl/den Strahlen zugewiesen werden. Bolus-ROIs werden als Strahleneigenschaften angesehen. Damit eine Bolus-ROI für den Strahlungstransport und die Dosisberechnung eines bestimmten Strahls verwendet wird, muss sie dem Strahl explizit zugewiesen werden. Wenn ein Bolus für alle Strahlen verwendet werden soll, muss er allen Strahlen einzeln zugewiesen werden. Ein Bolus, der keinem Strahl in einem Plan zugewiesen ist, wird bei der Dosisberechnung nicht verwendet. [136280]

**WARNUNG!**

Stellen Sie sicher, dass alle klinisch relevanten Fixation- und Support-ROIs im Beam Set enthalten sind. Standardmäßig sind alle Fixation- und Support-ROIs in allen Beam Sets enthalten. Alle Fixation- und Support-ROIs, die in einem Beam Set enthalten sind, werden für die Dosisberechnung für das Beam Set verwendet. Wenn eine Fixation- und Support-ROI von einem Beam Set ausgeschlossen wurde, wird diese bei der Dosisberechnung für dieses Beam Set nicht berücksichtigt.

Die im Beam Set enthaltenen Support- oder Fixation-ROIs sind:

- in der ROI-Liste mit einem blauen Beam Set-Symbol gekennzeichnet
- auf der Registerkarte „Fixation“ und „Support“ mit einem aktivierten Kontrollkästchen gekennzeichnet
- in den 2D-Patientenansichten mit durchgezogener Linie dargestellt
- in der Patientenansicht „Material“ enthalten, wenn das Beam Set ausgewählt ist.

[713679]



WARNUNG!

Verwendung von ROIs vom Typ „Fixation“ (Fixierung) und „Support“ (Unterstützung)

ROIs vom Typ „Fixation“ (Fixierung) und „Support“ (Unterstützung) sind zur Verwendung für Regionen mit Vorrichtungen zur Patientenunterstützung, -fixierung oder -immobilisierung bestimmt. Sie sollten nur für Strukturen verwendet werden, die sich vorwiegend außerhalb der Patientenkontur befinden. Verwenden Sie andere ROI-Typen für Materialdichteüberschreibungen innerhalb der externen ROI. Eine geringfügige Überlappung mit der externen ROI ist akzeptabel, solange sich die ROI vom Typ „Fixation“ oder „Support“ vorwiegend außerhalb der externen ROI befindet. Die Verwendung von ROIs vom Typ „Fixation“ und „Support“, die sich überwiegend innerhalb der Patientenkontur befinden, kann zu Fehlern bei der Berechnung der Massendichte von Voxeln führen, die sowohl von der externen ROI als auch von den ROIs vom Typ „Fixation“ und „Support“ geschnitten werden. Weitere Informationen über die Auswirkungen finden Sie im *RSL-D-RP-2024A-REF, RayPlan 2024A Reference Manual*. {262427}



WARNUNG!

MR-Planung: Zuweisung der Massendichte. RayPlan Die Planung allein auf der Basis von MR-Bildern hängt von der Massendichte ab, die der Benutzer zuweist. Bei bestimmten Konfigurationen/Regionen kann die Zuweisung der Massendichte unter Verwendung eines homogenen Materials einen nicht akzeptablen Dosimetriefehler hervorrufen. {254454}



WARNUNG!

MR-Planung: geometrische Verzeichnung und Field-of-View. MR-Bilder für die Planung dürfen nur eine vernachlässigbare geometrische Verzeichnung aufweisen. RayPlan enthält keinen Algorithmus für die Verzeichnungskorrektur. Das MR-Bild sollte die Patientenkontur abdecken. {261538}

**WARNUNG!**

Kontrastverstärkte CT. Kontrastmittel, die zur Verbesserung von CT-Bildserien verwendet werden, beeinflussen die HU-Werte, was zu Abweichungen zwischen geplanter und applizierter Dosis führen kann. Dem Benutzer wird geraten, die Verwendung kontrastreicher CT-Bildserien für die Bestrahlungsplanung entweder vollständig zu vermeiden oder sicherzustellen, dass Materialüberschreibungen für die Kontrastbereiche ordnungsgemäß zugewiesen werden.

(344525)

**WARNUNG!**

Stellen Sie sicher, dass die mit verschiedenen Dosisberechnungsmodulen berechneten Dosen kompatibel sind. Beim Kombinieren oder Vergleichen von Dosen, die mit verschiedenen Dosisberechnungsmodulen berechnet wurden (z. B. in Ausweichsituationen sowie bei Co-Optimierung, Hintergrunddosen und Summierung von Dosen), ist Vorsicht angebracht, wenn sich die Dosiskonvention zwischen den Algorithmen unterscheidet und der Plan auf die Dosis in Materialien mit hohem Z-Wert empfindlich reagiert.

Die Elektronen-Monte-Carlo-Dosisberechnungsmodule zeigen die Dosis in Wasser bei Strahlentransport im Medium an. Das Photonen-Collapsed-Cone-Dosisberechnungsmodul berechnet die Dosis in Wasser bei Strahlentransport in Wasser unterschiedlicher Dichte, eine Eigenschaft, die bei Berechnung im Medium zwischen Dosis in Wasser und Dosis in Medium liegt. Das Photonen-Monte-Carlo-Dosisberechnungsmodul für RayPlan 2024A zeigt die Dosis in Medium bei Strahlentransport im Medium an. Beim Transport im Medium wurden für Photonen geringe Unterschiede zwischen Dosis in Wasser und Dosis in Medium für andere Gewebe als Knochen (1–2 %) festgestellt, während der Unterschied für Knochen (10 %) oder andere Materialien mit hohem Z-Wert relativ groß ausfallen kann.

RayPlan kennt die Dosiskonvention für importierte Dosen nicht. Daher ist Vorsicht geboten, wenn der Plan empfindlich auf die Dosis in Materialien mit hohem Z-Wert reagiert und wenn die Dosis als Hintergrunddosis oder zur Dosisimitation verwendet wird.

(409909)

Warnungen bei der Berechnung der Elektronendosis



WARNUNG!

Die maximal zulässige statistische Unsicherheit wirkt sich nicht auf eine bereits berechnete klinische Monte-Carlo-Dosis aus. Beachten Sie, dass sich die Änderung der maximal zulässigen statistischen Unsicherheit in Clinic Settings für die klinische Monte-Carlo-Elektronendosis nicht auf bereits berechnete Dosen auswirkt. Vor der Änderung berechnete Dosen können daher als klinisch markiert sein, obwohl sie eine statistische Unsicherheit besitzen, die sie bei einer Neuberechnung nicht als klinische Dosis ausweisen würde.

[9349]



WARNUNG!

Elektronendosisberechnung für kleine Blockblendengrößen. Für die RayPlan-Elektronendosisberechnung wurde eine begrenzte Genauigkeit des berechneten Outputs bei kleinen Blockblendengrößen berichtet. Für Blockblendengrößen von $4 \times 4 \text{ cm}^2$ wurde eine Differenz zwischen gemessener und berechnetem Output von mehr als 3 % und für Blockblendengrößen von $2 \times 2 \text{ cm}^2$ von mehr als 5 % angegeben.

Der Benutzer muss sich dieser Einschränkung bewusst sein und den Output der berechneten Elektronendosis für kleine Blockblendengrößen sorgfältig überprüfen.

[142165]

Warnungen bei der Berechnung der Photonendosis



WARNUNG!

Zuweisung der CBCT-Dichtetabelle. Zur direkten Nutzung der CBCT-Rohinformationen bei der Dosisberechnung verwendet RayPlan eine bildspezifische CBCT-Dichtetabelle. Da für eine CBCT im Vergleich zu den normalerweise für eine CT angegebenen Dichteniveaus ein begrenzter Satz von Dichtestufen spezifiziert ist, kann die Dosisberechnung für CBCT-Bilder weniger genau sein als mit CT-Bildern oder konvertierten CBCT-Bildern. Die Genauigkeit der Dosisberechnung mit einem CBCT mit zugewiesener Dichtetabelle hängt von der Abstimmung dieser Tabelle ab sowie davon, wie gut die tatsächliche Dichte im Patienten auf die ausgewählten Dichten in der Tabelle abgebildet wird.

Überprüfen Sie immer die Dichtetabelle, bevor sie für die Dosisberechnung verwendet wird. Die Überprüfung kann durch Stichprobenprüfung ausgewählter Schnittbilder im Dialogfeld „Create Density Table for CBCT“ (Dichtetabelle für CBCT erstellen) durchgeführt werden, in dem die Auswirkungen der Dichtetabelle dargestellt werden.

Die Dosisberechnung von CBCT-Rohbilddatensätzen wird nur für Photonen unterstützt.

(9355)



WARNUNG!

Die maximal zulässige statistische Unsicherheit wirkt sich nicht auf den klinischen Status einer bereits berechneten Monte-Carlo-Dosis aus. Beachten Sie, dass sich die Änderung der maximal zulässigen statistischen Unsicherheit in Clinic Settings für die klinische Monte-Carlo-Photonendosis nicht auf bereits berechnete Dosen auswirkt. Vor der Änderung berechnete Dosen können daher als klinisch markiert sein, auch wenn ihre statistische Unsicherheit sie bei einer Neuberechnung nicht als klinische Dosis ausweisen würde.

(399)



WARNUNG!

Asymmetrie in CyberKnife-Y-Profilen für MLC-kollimierte Felder werden bei der Strahlmodellierung nicht berücksichtigt. Für die größten MLC-kollimierten Felder weisen die Y-Profile des CyberKnife-LINAC eine immanente Asymmetrie auf. Dies wird bei der Strahlmodellierung nicht berücksichtigt und es können Abweichungen zwischen applizierten und berechneten Dosen für Felder auftreten, die direkt durch eine der festen Y-Blenden (die Seitenschutzplatten des MLC) oder durch einige geschlossene Lamellenpaare neben einer der Y-Blenden kollimiert werden.

Der Benutzer muss diese Beschränkung kennen und besonders sorgfältig vorgehen, wenn er dieses Verhalten bei der Inbetriebnahme von RayPlan untersucht, sowie bei der anschließenden patientenspezifischen Qualitätssicherung.

(344951)



WARNUNG!

Bogen-Gantry-Winkelabstand für Rotationspläne für kleine Off-Axis-Ziele. Der Bogen-Gantry-Winkelabstand bestimmt die Anzahl der Richtungen, die bei der Dosisberechnung für Rotationspläne verwendet werden. Bei einigen Plänen mit einem kleinen Ziel, das in Bezug auf die Richtung in der Ebene für Bogen-Felder Off-Axis ist, wurde eine zu hohe Dosissschätzung von etwa 3,5 % festgestellt, wenn ein Gantry-Winkelabstand von 4 Grad im Vergleich zu 2 Grad verwendet wird. Dieser Effekt ist bei kleinen zentralen Zielen nicht zu beobachten. Verwenden Sie bei der Erstellung solcher Bogenpläne einen Gantry-Winkelabstand von 2 Grad.

(723988)

Warnhinweise bei der Berechnung der Brachytherapiedosis



WARNUNG!

Gültigkeit der TG43-Dosisberechnung. Die TG43-Dosisberechnung beruht auf einer Reihe von Annahmen: (1) Das gesamte Gewebe um die Quellen herum ist wasseräquivalent. (2) Jede Quelle muss von einem ausreichend großen Patientenvolumen umgeben sein, damit die Gültigkeit des Konsensdatensatzes erhalten bleibt. (3) Jegliche Abschirmungseffekte können vernachlässigt werden. In den folgenden Fällen sind diese angenommenen Bedingungen nicht gegeben: Pläne, bei denen die Quelle in der Nähe von Lufthohlräumen oder Metallimplantaten liegt, Konfigurationen mit Applikatorabschirmung und Quellen, die in der Nähe der Haut platziert sind.

Der Benutzer muss diese Annahmen kennen und wissen, wie sie die Dosisberechnung beeinflussen.

(283360)



WARNUNG!

Richtigkeit der TG43-Parameter. Die Genauigkeit der Brachytherapie-TG43-Dosisberechnung hängt stark von der Richtigkeit der verwendeten TG43-Parameter ab. Sofern für die aktuelle Quelle verfügbar, wird dringend empfohlen, veröffentlichte Konsensdaten aus dem HEBD-Bericht (Perez-Calatayud et al., 2012) oder ähnlichen Berichten zu verwenden. Die Auflösung der radialen Dosisfunktion und der Anisotropiefunktion sollte den Empfehlungen im TG43u1-Bericht (Rivard et al. 2004) sowie im HEBD-Bericht folgen. Es liegt in der Verantwortung des Benutzers, zu überprüfen, ob die TG43-Parameter korrekt eingegeben wurden, und zwar unabhängig davon, ob die Dateneingabe durch den Benutzer oder den Hersteller erfolgte. Der Benutzer muss auch die Genauigkeit des Dosisberechnungsalgorithmus anhand der eingegebenen Parameter überprüfen.

(283358)



WARNUNG!

Transitdosen bei Brachytherapie. Dosen, die zwischen Verweilpositionen appliziert werden, sowie Ein- und Austrittsdosen vom und zum Afterloader werden bei der Dosisberechnung nicht berücksichtigt. Diese Transitdosen sind abhängig von der Quellstärke und der tatsächlichen Bewegung (Geschwindigkeit und Beschleunigung) der Quelle innerhalb der HDR-Brachytherapiekanäle. Die Transitdosen können in einigen Fällen klinisch signifikante Werte erreichen, insbesondere bei hohen Quellenstärken, langsamer Quellbewegung und einer großen Anzahl von HDR-Brachytherapiekanälen. Das führt dazu, dass die Quelle einen erheblichen Teil der Zeit im Transit verbringt. Der Benutzer sollte diese Einschränkung kennen und beurteilen, in welchen Fällen Transitdosen für den jeweiligen Afterloader und die jeweilige Quelle zum Problem werden könnten.

(331758)



WARNUNG!

HDR-Brachytherapieapplikation in Magnetfeldern. Wenn die HDR-Brachytherapiebestrahlung in einem Magnetfeld durchgeführt wird (z. B. Applikation während der MRT), kann es zu großen Diskrepanzen zwischen der applizierten Dosis und der Dosis, die mit dem TG43-Formalismus berechnet wurde, kommen. Die Ableitung veröffentlichter TG43-Parameter schließt keine Magnetfelder ein, sodass die Auswirkungen auf die Dosisverteilung bei der Dosisberechnung unberücksichtigt bleiben. Der Benutzer muss diese Einschränkung bei der Bestrahlungsapplikation in einem Magnetfeld kennen. Besondere Vorsicht ist bei ^{60}Co -Quellen und bei Magnetfeldstärken von mehr als 1,5 T geboten.

(332358)

3.1.7 Warnungen zur Patientenmodellierung



WARNUNG!

Automatische ROI-Generierung und -Modifikation. Überprüfen Sie immer das Ergebnis der automatischen ROI-Generierung und -Modifikation. Der Wahl des geeigneten Organmodells für den Patienten anhand von charakteristischen Modelleigenschaften wie Körperregion, Patientenposition und Bildmodalität sollte besondere Aufmerksamkeit gelten. Dies trifft für alle automatischen Segmentierungsmethoden zu, einschließlich modellbasierter Segmentierung und atlasbasierter Segmentierung.

Beachten Sie, dass keine automatische Organsegmentierung verwendet werden darf, um Läsionen in RayPlan zu identifizieren.

[9662]



WARNUNG!

Automatische Bildregistrierung. Überprüfen Sie immer die Ergebnisse einer automatischen Bildregistrierung. [360374]



WARNUNG!

Bildserien-Schichtabstand und Extrapolation von Konturen: In RayPlan wird bei der 3D-Rekonstruktion einer ROI aus Konturen davon ausgegangen, dass die erste und die letzte Kontur sich über die Hälfte des Schichtabstands erstrecken. Die erste und die letzte Kontur einer ROI werden daher im halben Schichtabstand von den äußersten Konturen extrapoliert. Für diese Extrapolation gilt kein Grenzwert. Sie erfolgt immer im halben Schichtabstand. Für typische Bildserien mit einem Schichtabstand von 2–3 mm bedeutet dies, dass RayPlan im Abstand von 1–1,5 mm extrapoliert. In einer Bildserie mit großem Schichtabstand kann diese Extrapolation jedoch zu unerwartetem Verhalten führen. Es wird daher dringend empfohlen, stets Planungs-CTs zu verwenden, die mit einem Schichtabstand von maximal 3 mm rekonstruiert wurden. [125440]



WARNUNG!

Fehlen von dazwischenliegenden ROI-Konturen. Wenn dazwischenliegende ROI-Konturen fehlen, werden die Lücken NICHT automatisch ausgefüllt.

Wenn Bildserien keine Konturen zwischen den äußeren Konturen der ROI-Geometrie enthalten, wird keine automatische Interpolation zwischen den Konturen durchgeführt. Dies gilt für importierte Konturen ebenso wie für Konturen, die in RayPlan erstellt wurden. {360375}



WARNUNG!

ROI-Geometrie reicht über die Bildserie hinaus: Beim Durchführen eines Konturvorgangs (z. B. manuelles Zeichnen, Vereinfachen von Konturen usw.) an einer ROI, die sich über den oberen oder unteren Rand der Bildserie hinaus erstreckt, wird die ROI an der oberen und der unteren Schicht der Bildserie abgeschnitten. {240137}



WARNUNG!

Ein gemeinsame Material mit neuer elementarer Zusammensetzung erstellen. Es ist möglich, ein Material zu definieren, das hinsichtlich der Kombination von Massendichte und elementarer Zusammensetzung kein physikalisch sinnvolles Material widerspiegelt. Achten Sie auf die Reihenfolge der Ordnungszahlen und Wichtungsfaktoren, um sicherzustellen, dass beide dieselbe Reihenfolge besitzen. Die Dosisberechnungsmodule in RayPlan sind für Materialien optimiert, die denen im menschlichen Körper ähneln. Die Verwendung von Materialien außerhalb dieses Bereichs kann die Dosisgenauigkeit verringern.

{274572}

3.1.8 Warnungen zur Bestrahlungsplanung



WARNUNG!

Kollisionsvermeidung: Überprüfen Sie stets Patientenposition, Gantry-Winkel und Tischwinkel (oder Ringwinkel für Maschinen, bei denen Tischrotation durch Ringrotation ersetzt wird). Das Patienten-/Maschinen-Setup muss für alle Felder manuell überprüft werden, um Kollisionen zu vermeiden, die zu Verletzungen des Patienten oder zur Beschädigung der Maschine führen könnten. Die Überprüfung, ob bei dem aktuellen Patienten-/Maschinen-Setup die Gefahr von Kollisionen besteht, darf nicht in der Raumsicht erfolgen. Für TomoTherapy-Bestrahlungen siehe auch Warnhinweis 254787 (**Kollisionsvermeidung für TomoHelical und TomoDirect**).

(3310)



WARNUNG!

Wählen Sie die korrekte Bestrahlungsposition aus. Stellen Sie sicher, dass Sie bei der Erstellung des Bestrahlungsplans für den Patienten die richtige Bestrahlungsposition (Kopf voran/Füße voran) ausgewählt haben. Die ausgewählte Bestrahlungsposition bestimmt, wie die Strahlen relativ zum Patienten ausgerichtet werden. Falsche Einstellungen können zu einer Falschbehandlung des Patienten führen.

Beachten Sie, dass eine Bestrahlungsposition, die von der Patientenposition in den CT-Daten (Scan-Position des Patienten) abweicht, beim Erstellen eines Plans ausgewählt werden kann. Verwenden Sie diese Option nur, wenn der Patient nicht in der Scan-Position, sondern in einer anderen Position bestrahlt werden soll. (508900)



WARNUNG!

Kollimatorwinkel für VMAT, konformalen Bogen und statischen Bogen. Die Kollimatorwinkel 0, 90, 180 und 270 Grad sollten nach Möglichkeit für Bogenstrahlen vermieden werden, da sie zu kumulierter Leckstrahlung führen können. Die Kollimatorwinkel sollten vorzugsweise mindestens um 10 Grad von den vorstehenden Werten verschoben werden. Die kumulierte Leckstrahlung, die von Interleaf-Transmission herrührt, wird von der klinischen Dosisberechnung nicht wiedergegeben. Seien Sie sich dessen bewusst, wenn Sie klinische Entscheidungen treffen. Geschlossene Lamellenpaare sind nach der Optimierung wahrscheinlich in der Mitte der Zielprojektion positioniert, wodurch die Leckstrahlung möglicherweise in der Mitte des Ziels in diesen Kollimatorwinkeln akkumuliert wird.

[3305]



WARNUNG!

Berechnen der Dosis für kleine Strukturen. Bei kleinen Strukturen muss man sich bewusst sein, dass diese durch Diskretisierungseffekte erheblich beeinflusst werden können. Daher ist es wichtig, die Auflösung des Dosisrasters basierend auf den kleinsten Strukturen auszuwählen, die rekonstruiert werden sollen. Wenn Strukturen zur Visualisierung in Patientenansichten rekonstruiert werden, wird ein strukturspezifisches Hochauflösungsraster verwendet, um die Struktur genau darzustellen. Für die Planoptimierung, die Dosisberechnung und Dosisstatistiken werden die Strukturen jedoch auf dem Dosisraster rekonstruiert. Wenn die Dosisrastervoxel zu groß sind, stellt die Rekonstruktion die Strukturen möglicherweise ungenau dar. Darüber hinaus entsprechen die angezeigten Strukturen nicht dem, was tatsächlich für die Dosisberechnungen verwendet wird. Es wird daher dringend empfohlen, die Dosisrasterauflösung so zu wählen, dass die Größe eines Dosisrastervoxels nicht die Hälfte der Größe der kleinsten zu rekonstruierenden Struktur übersteigt.

[254767]

**WARNUNG!**

Materialdarstellung. Die Materialansicht zeigt die kombinierten Voxeldichten aus Bildserien und Materialüberschreibungen. Alle Materialüberschreibungs-ROIs innerhalb der externen ROI und ROIs vom Typ Fixation und Support, die im Beamset vorhanden sind sowie ROIs vom Typ Bolus, die dem ausgewählten Feld zugeordnet sind, werden in diese Dichteberechnung einbezogen. Dem ausgewählten Strahl zugewiesene ROIs vom Typ Bolus sind in dieser Dichteberechnung enthalten. Bei den angezeigten Dichtewerte handelt es sich um die Voxeldichten, die für die Dosisberechnung verwendet werden.

Dem Benutzer wird empfohlen, die Materialwerte sorgfältig zu überprüfen, um sicherzustellen, dass die Eingabe für die Dosisberechnung korrekt ist.

Beachten Sie, dass für Brachy TG43 keine Materialdarstellung verfügbar ist. Bei der Brachy-TG43-Dosisberechnung wird der gesamte Patient als Wasser betrachtet.

2638

**WARNUNG!**

Nick- und Rollwinkel des Tisches beeinflussen die Patientengeometrie. Beachten Sie bei der Planung oder Durchführung der Bildgebung den Nick- oder Rollwinkel des Tisches. Es gibt keine Überprüfung in RayPlan, ob die Patientenrotation im Bild mit der Patientenrotation im Bestrahlungsplan übereinstimmt.

(68044)

3.1.9 Warnungen bei der TomoHelical- und TomoDirect-Planung

**WARNUNG!**

Kollisionsvermeidung für TomoHelical und TomoDirect. Vergewissern Sie sich nach Isozentrumsanpassungen stets, dass der Patient bequem auf den Tisch in der Gantry-Öffnung passt. Die 2D- und 3D-Ansichten umfassen maschinenspezifische FOV- und Öffnungsdarstellungen, anhand derer überprüft werden kann, ob keine Kollisionen auftreten. Verwenden Sie für diese Überprüfung nicht die Ansicht „Room“ (Raum). [25478?]



WARNUNG!

TomoDirect-Bestrahlung durch den Tisch. Der TomoTherapy-Tisch besteht aus einer festen unteren Platte und einer beweglichen oberen Platte. Aufgrund von lateralen Anpassungen der Patienteneinrichtung kann die Position der oberen Platte bei der Bestrahlung von der geplanten Position abweichen. Dies kann die Dosis der Strahlen beeinflussen, die durch die obere Platte oder in der Nähe des Rands der oberen Platte eintreten. Tägliche Gantry-Rollkorrekturen können sich ebenfalls auf den Pfad des Strahls durch den Tisch auswirken. Vermeiden Sie die Erstellung von TomoDirect-Plänen, bei denen eine große Fraktion der Strahlendosis durch die oder nahe am Rand der oberen Platte eintritt.

[5062]



WARNUNG!

Eine Patienten-DB pro iDMS. Ein iDMS sollte nur Daten von einer einzigen Patienten-DB empfangen, damit Fehler durch Inkonsistenzen vermieden werden. Eine Patientensperre in der Patienten-DB sorgt dafür, dass ein Patient nicht von zwei RayPlan-Instanzen gleichzeitig zu einem iDMS exportiert wird.

[261846]



WARNUNG!

Bewegungssynchronisation für TomoHelical-Pläne. Wenn die Bewegungssynchronisation für einen TomoHelical-Plan verwendet wird, werden drei Bildgebungswinkel {0, 90, 270 Grad} als Ausgangspunkt erstellt. Der Benutzer muss die Winkel manuell bearbeiten, beurteilen und sicherstellen, dass sie für die Bildgebung der ausgewählten Ziele, die verfolgt werden sollen, geeignet sind.

Bei Bestätigung oder Export werden die Winkel überprüft, um sicherzugehen, dass sie nicht gegen irgendwelche Einschränkungen verstoßen. Beispielsweise müssen alle Winkel um mindestens 30 Grad voneinander getrennt sein. Beachten Sie jedoch, dass es keine Validierung dafür gibt, ob die Winkel für die Zielverfolgung tatsächlich gut geeignet sind.

[143545]

**WARNUNG!**

Beim Einsatz von TomoHelical zusammen mit Synchrony „Fiducial“ nicht in ROI-/POI-Namen verwenden. Für TomoHelical-Pläne mit Echtzeit-Nachverfolgung und Bewegungsmanagementunterstützung sollte „Fiducial“ nicht in ROI-/POI-Namen verwendet werden. Das Bestrahlungsapplikationssystem identifiziert, welche Referenzmarker nach dieser Benennungskonvention verfolgt werden sollen. Die Verwendung von „Fiducial“ (Referenzmarker) in ROI-/POI-Namen kann auf Applikationsseite zu Problemen führen, indem falsche ROIs/POIs als verfolgt angegeben werden und doppelte ROI-/POI-Namen vorhanden sind. Die falsche Anwendung von Referenzmarkern hat zur Folge, dass der Plan auf der Maschine nicht appliziert wird.

(282912)

3.1.10 Warnungen in Bezug auf die CyberKnife-Bestrahlungsplanung

**WARNUNG!**

Eine erstellte 1-Ansicht-Margen-ROI hängt nicht vom ausgewählten Tracking-Verfahren oder der Quell-ROI ab. Nach der Erstellung ist eine 1-Ansicht-Margen-ROI weder von der Bewegungssynchronisationstechnik des Beam Sets noch von der Quell-ROI abhängig. Wenn die Bewegungssynchronisation geändert oder die Quell-ROI aktualisiert wird, generieren Sie die Margen-ROI neu.

(341543)

3.1.11 Warnhinweise zur Brachytherapie-Bestrahlungsplanung

**WARNUNG!**

Validierung der Eigenschaften der Anwendungskonfiguration vor dem klinischen Einsatz. Es liegt in der Verantwortung des Benutzers, vor dem klinischen Einsatz zu überprüfen, ob die für eine Anwendungskonfiguration definierten Parameter den entsprechenden Applikator richtig darstellen. Insbesondere muss die korrekte Position der Verweilpunkte überprüft werden.

(283879)



WARNUNG!

Afterloader-Grenzwerte. Die Grenzwerte für einen Afterloader in RayPlan Physics müssen innerhalb der Grenzwerte des tatsächlichen Afterloaders festgelegt werden. Insbesondere müssen die in RayPlan Physics angegebenen Grenzwerte für die Verweilzeit den Referenz-Luftkermarkrate-Zeiten der aktuellen Quelle entsprechen. Die in RayPlan Physics festgelegten Grenzwerte sollten so gewählt sein, dass die tatsächlichen Grenzwerte des Afterloaders auch nach der Neuskalierung der Verweilzeiten erfüllt werden, um die Differenz zwischen der Referenz-Luftkermarkrate und der tatsächlichen Luftkermarkrate bei der Bestrahlungsapplikation auszugleichen.

[283881]



WARNUNG!

Anzahl der Quellen. Für ein Brachytherapie-Strahlenset kann nur eine Quelle definiert werden.

[283883]



WARNUNG!

Brachytherapie-Verweilpunktpositionierung. Die Richtigkeit der Dosisverteilung im Patienten hängt stark von der Genauigkeit bei der Positionierung der Kanäle und Verweilpunkte ab. Es liegt in der Verantwortung des Benutzers, zu überprüfen, ob die Kanäle für jeden Patienten richtig positioniert sind und ob Verweilpunkte innerhalb der Kanäle korrekt dargestellt werden.

[283361]



WARNUNG!

Angegebene Dosis für Brachytherapie. Alle Dosiswerte in RayPlan werden als absorbierte physikalische Dosis für Brachytherapie angegeben. Es wird empfohlen, zusätzlich zur absorbierten Dosis eine klinische Bewertung der Brachytherapie-Bestrahlungspläne mit der biologisch gewichteten EQD2-Dosis durchzuführen. Gegenwärtig gibt es keine direkte Anzeige von EQD2-Dosen in der grafischen Benutzeroberfläche und es obliegt dem Benutzer, angegebene Dosiswerte in EQD2-Dosen umzuwandeln.

[284048]

**WARNUNG!****Summierung der Dosen von Brachytherapie und externer Strahlentherapie.**

Brachytherapie-Bestrahlungspläne enthalten in der Regel deutlich höhere Fraktionsdosen als Pläne für externe Strahlentherapie. Bei großen Unterschieden in den Fraktionsdosisverschreibungen sollten Dosen nicht ohne Berücksichtigung der radiobiologischen Wirkung (mithilfe von Konzepten wie BED und EQD2) direkt summiert werden.

[283362]

**WARNUNG!**

Einschränkungen des EQD2-Formalismus. Die in RayPlan implementierte Äquivalentdosis in 2-Gy-Fractionen [EQD2] basiert auf dem linear-quadratischen (LQ) Standardmodell mit den folgenden Auswirkungen, die der Benutzer beachten sollte:

- Das Modell geht von einer vollständigen Reparatur zwischen Fractionen aus und vernachlässigt die Repopulation von Tumorzellen. In Fällen, in denen keine vollständige Reparatur zwischen Fractionen erreicht wird, werden die biologischen Wirkungen daher nicht angemessen modelliert. Darüber hinaus ist die EQD2-Dosis nicht uneingeschränkt korrekt, wenn die Repopulation von Tumorzellen wichtig wird, beispielsweise aufgrund von Bestrahlungsunterbrechungen oder bei schnell proliferierenden Tumoren.
- Die Unsicherheiten im LQ-Modell werden bei niedrigen verschriebenen Dosen (unter 1 Gy) und hohen verschriebenen Dosen (8 Gy) pro Fraction größer. Folglich sind die EQD2-Dosen für solche Dosisniveaus weniger zuverlässig.
- Die EQD2-Dosen sind in hohem Maße von den bei der Auswertung verwendeten α/β -Werten abhängig. Dem Benutzer wird empfohlen, bei der Evaluierung eine Reihe von α/β -Werten zu berücksichtigen und Worst-Case-Szenarien für EQD2 zu untersuchen, insbesondere wenn die normale Gewebetoleranz beeinträchtigt sein könnte.
- Die EQD2-Dosen hängen nicht linear von der physikalischen Dosis ab. Das bedeutet, dass Cold und Hot Spots verstärkt werden, wenn die physikalische Dosis in EQD2 übersetzt wird und die Gradienten in der EQD2-Verteilung höher sind als in der physikalischen Dosisverteilung. Es wird daher empfohlen, EQD2 nicht nur an einem einzigen Punkt zu evaluieren, sondern Mehrpunktevaluierungen durchzuführen, um Unterschiede im gesamten Volumen zu berücksichtigen. Wenn die EQD2-Evaluierung auf den Volumen im DVH basiert, ist es außerdem ratsam, mehr als ein klinisches Ziel zu verwenden. Beispielsweise könnte ein klinisches Ziel für EQD2 [D90] durch klinische Ziele für andere kumulierte Volumen als 90 % des Gesamt-ROI-Volumens ergänzt werden. Volumeneffekte können in der vollständigen EQD2-Verteilung, die aus der EQD2-Berechnung in der Planauswertung gewonnen wurde, weiter analysiert werden.

[406776]

**WARNUNG!**

Interpretation von EQD2-Verteilungen. Eine EQD2-Verteilung unterscheidet sich in mehreren Aspekten von der entsprechenden physikalischen Dosisverteilung. Bei der Interpretation von EQD2-Dosisverteilungen ist besondere Vorsicht geboten:

- Evaluierungskriterien für die physikalische Dosis können bei der Beurteilung von EQD2-Verteilungen nicht direkt verwendet werden. Die physikalischen Dosiskriterien müssen immer zuerst für den EQD2-Bereich konvertiert werden. Dies ist auch bei Bestrahlungen, die mit 2 Gy pro Tumorfraktion verschrieben werden, von wesentlicher Bedeutung: Selbst wenn die verschriebene Dosis im Tumor sowohl in der physikalischen Dosis als auch in EQD2 2 Gy pro Fraktion beträgt, werden Cold und Hot Spots im Innern des Tumors im EQD2-Bereich verstärkt. Noch wichtiger ist, dass die normalen Gewebetoleranzen auch bei 2-Gy-fraktionierten Bestrahlungen zwischen der physikalischen Dosis und der EQD2-Verteilung erheblich abweichen können.
- Für eine in der Planauswertung berechnete EQD2-Verteilung können angrenzenden oder überlappenden ROIs unterschiedliche α/β -Werte zugewiesen werden und die EQD2-Verteilung ist grenzübergreifend zwischen ROIs mit unterschiedlichen α/β -Werten unstetig. Für überlappende ROIs bestimmt eine Priorität zwischen den ROIs bei der EQD2-Berechnung, welcher α/β -Wert in einem Voxel verwendet werden soll, das zu mehr als einer ROI gehört. Dies hat zur Folge, dass der für eine ROI angegebene α/β -Wert nur in einem Teil der ROI verwendet werden darf.
- Um sicherzustellen, dass ein bestimmter α/β -Wert zur Beurteilung eines klinischen Ziels im EQD2-Bereich verwendet wird, wird empfohlen, zuerst das klinische Ziel für die physikalische Dosis zu extrahieren und dann mit dem α/β -Wert der Wahl in EQD2 zu konvertieren, anstatt das klinische Ziel direkt aus der EQD2-Verteilung zu extrahieren. Die Anzeige von EQD2-Metriken ist in der Brachytherapie üblich und RayPlan unterstützt die klinischen EQD2-Ziele im Brachytherapie-Modul, das automatisch die empfohlene Konvertierung durchführt.

[408774]

**WARNUNG!**

Importierte Applikatormodellstrukturen überprüfen. Kanalkandidaten, die aus einem Applikatormodell importiert wurden, werden nicht identifiziert. Ebenso werden importierte ROIs und POIs nicht bestätigt. Dadurch können die Geometrie und die (relative) Position von Applikatormodellstrukturen mit den verfügbaren Werkzeugen verändert werden. Der Benutzer ist dafür verantwortlich, vor Bestätigung des Struktursets alle Teile der importierten Applikatormodelle sorgfältig zu überprüfen, um sicherzustellen, dass sich alle ROIs, POIs und Brachytherapie-Kanäle in ihrer vorgesehenen (relativen) Position befinden und die richtige Geometrie aufweisen.

(726082)

**WARNUNG!**

Das Drehen und Verschieben des Applikatormodells wirkt sich auf alle verfügbaren Strukturen aus. Es ist zu beachten, dass die Werkzeuge zum Drehen und Verschieben des Applikatormodells alle Strukturen bestimmter Typen, die im Strukturset definiert wurden, drehen/verschieben, und zwar unabhängig davon, ob die Strukturen aus einem Applikatormodell importiert wurden. Am wichtigsten ist, dass alle Kanalkandidaten einbezogen werden, die nicht in einem Plan identifiziert wurden. Die anderen betroffenen Strukturtypen sind POIs vom Typ *Control* (Kontrolle) und ROIs vom Typ *Brachy channel* (Brachy-Kanal), *Brachy accessory* (Brachy-Zubehör), *Brachy channel shield* (Brachy-Kanalabschirmung) und *Brachy source applicator* (Brachy-Quellapplikator).

(726083)

**WARNUNG!**

Im Modul Structure definition drehen und verschieben. Es gibt ähnliche, aber unterschiedliche 2D- und 3D-Bearbeitungswerkzeuge *Rotate* (Drehen) und *Translate* (Verschieben) im Modul Structure definition. Wie im Abschnitt über die *Werkzeuge zur Modifikation von ROIs* in *RSL-D-RP-2024A-USM, RayPlan 2024A User Manual* beschrieben, drehen/verschieben diese Werkzeuge nur die ausgewählte(n) ROI(s). Die Werkzeuge verschieben keine Kanalkandidaten oder Kontroll-POIs.

(726262)

3.1.12 Warnungen bei der Dosisauswertung



WARNUNG!

Interpolierte Dosiswerte werden in den Patientenansichten angezeigt. Interpolierte Dosiswerte werden standardmäßig in den Patientenansichten angezeigt. Stellen Sie sicher, dass eine geeignete Dosisrasterauflösung für die spezifischen Anforderungen der jeweiligen Bestrahlungsplanungssituation verwendet wird.

[3236]



WARNUNG!

Anzeige der Gesamtdosis: In den Patientenansichten, der DVH-Grafik, der Dosisstatistik und der Liste der klinischen Ziele wird stets die Gesamtdosis für alle geplanten Fraktionen angezeigt.

Eine Ausnahme bildet das Modul „QA“ (QS), bei dem die Dosis für eine einzelne Fraktion angezeigt wird.

[3233]



WARNUNG!

Systemüberprüfungen bei Bestätigung: Beachten Sie, dass die folgenden Überprüfungen vor der Bestätigung nur für Plandosen ausgeführt werden:

- Überprüfung der Feldeingabe.
- Eine ROI-Geometrie „Bolus“ ist vorhanden.
- Eine ROI-Geometrie „Support“ (Unterstützung) ist vorhanden.
- Eine ROI-Geometrie „Fixation“ (Fixierung) ist vorhanden.
- Die Dosisrasterauflösung ist in allen Richtungen kleiner als 5 mm.

Zur Planbestätigung muss der Benutzer diese Prüfungen durchführen.

Das Planungsdosisraster mit der externen ROI, den Support-ROIs, Fixation-ROIs und Bolus-ROIs ist keine Garantie dafür, dass alle relevanten Regionen für die Dosisberechnung mit zusätzlichen Datensätzen einbezogen werden. (508962)



WARNUNG!

Die approximierte Dosis ist nur für Zwischenschritte der Bestrahlungsplanung bestimmt. Die approximierte Dosis ist weniger genau als die Dosis, die als „Clinical“ (Klinisch) angezeigt wird, und darf nicht für klinische Entscheidungen herangezogen werden. Ein Plan mit approximierter Dosis kann weder bestätigt noch exportiert werden.

[9405]

3.1.13 Warnungen zum Strahlenbetrieb

Allgemeine Inbetriebnahme von Strahlen



WARNUNG!

Die Strahlenmodellqualität hängt von den Strahlendaten ab. Die Qualität des Strahlenmodells hängt entscheidend von der Qualität und dem Umfang der Strahlendaten ab, z. B. Dosiskurven, Output- und Keilfaktoren, absolute Kalibrierung, Phantomgröße und Kollimationseinstellungen, die den Aufbau des Kurvenfeldes beeinflussen. Die eingegebenen Messbedingungen müssen dem Messverfahren entsprechen. Die Größe der gemessenen Felder sollte die Feldgrößen der zukünftigen Anwendungen des Strahlenmodells abdecken.

Alle Eingabedaten, wie gemessene Kurven und Output-Faktoren, müssen schlüssig sein und dem Applikationssystem entsprechen, das in Betrieb genommen werden soll. Andernfalls kann das erzeugte Strahlenmodell keine korrekte Dosis berechnen.

Weitere Informationen finden Sie im Dokument *RSL-D-RP-2024A-BCDS, RayPlan 2024A Beam Commissioning Data Specification*.

[3188]

**WARNUNG!**

Gerätebeschränkungen: Wenn die in RayPlan Physics festgelegten Gerätebeschränkungen nicht der Funktionsweise des Bestrahlungsgeräts und des R&V-Systems entsprechen, können die Pläne entweder bei Applikation gestoppt oder außerhalb von RayPlan angepasst werden. Dies führt dazu, dass die applizierte Dosis von der bestätigten Dosis abweicht. Achten Sie beim Erstellen eines Gerätemodells von einer Vorlage darauf, dass alle Parameter für Gerätebeschränkungen an Ihr Bestrahlungsgerät angepasst werden.

Selbst wenn RayPlan alle in RayPlan Physics angegebenen Gerätebedingungen einhält, kann nicht dafür garantiert werden, dass alle Pläne applizierbar sein werden. Stellen Sie sicher, dass Pläne außerhalb von RayPlan nicht in einer Weise geändert werden, die die Dosis ohne geeignete Prüfung signifikant beeinflusst.

(3185)

**WARNUNG!**

Strahlmodellparameter. Die Genauigkeit der Dosisberechnung hängt wesentlich von den Strahlmodellparametern ab, die während der Strahlinbetriebnahme festgelegt werden. Bevor ein Gerät kommissioniert wird, müssen alle Strahlmodellparameter von einer entsprechend geschulten Person genau überprüft werden.

(9377)

**WARNUNG!**

Überprüfen Sie Kurven immer nach dem Import. Überprüfen Sie Kurven nach dem Import stets dahingehend, ob sie der Messsituation entsprechen. Die Qualität des Strahlmodells hängt entscheidend von der Richtigkeit der importierten Daten ab.

(9373)

Strahlbetriebnahme von C-arm-, TomoTherapy- und CyberKnife-LINAC



WARNUNG!

Geräte für modulierte dynamische Bogenbestrahlung erfordern Informationen zu Kollimatorbewegung, Gantry-Bewegung und Dosisraten. Abweichungen zwischen den ausgewählten Werten und dem Verhalten von LINAC-/R&V-Systemen können zu Unterschieden zwischen der applizierten Dosis und der in RayPlan bestätigten Dosis führen.

[3183]



WARNUNG!

Virtueller Keil von Siemens. Die Parameter für Siemens virtual wedge (Virtueller Keil von Siemens) – mittlere lineare Dämpfung und Kalibrierung – müssen von den Standardwerten in die korrekten Werte für Ihren Linearbeschleuniger geändert werden. Andernfalls kann es zu Fehlern bei der berechneten klinischen Dosis kommen.

[3180]



WARNUNG!

Keilorientierung von Dosiskurven. Die Keilorientierung für Dosiskurven mit Keil wird beim Import durch die Kurve festgelegt. Alle Keilwinkel müssen mit derselben Ausrichtung gemessen worden sein. Wenn nicht alle Kurven dieselbe Keilausrichtung aufweisen, werden keine Kurven importiert. Für Kurven mit nicht ermittelbarer Ausrichtung wird angenommen, dass die Ausrichtung mit der anderer Kurven identisch ist, die zum gleichen Zeitpunkt importiert werden.

[9371]

**WARNUNG!**

Kollimatorkalibrierung. Mithilfe von Kollimatorkalibrierungen (Offset, Verstärkungsfaktor (Gain) und Krümmung (Curvature) werden die Kollimatorpositionen von den Planpositionen (in der BEV angezeigt, in den Listen der Felder und Berichten angegeben, in DICOM exportiert usw.) an eine effektive Position verschoben, die bei der Dosisberechnung verwendet wird. Für Dosiskurven wird dadurch nur die Penumbra verschoben. Für ein VMAT-, SMLC- oder DMLC-Feld, in dem viele Segmente zusammenkommen, kann sich dadurch allerdings das Gesamtdosisniveau erheblich ändern. Vergewissern Sie sich, dass die Kollimatorverschiebung im Beam-Modell tatsächlich beabsichtigt ist. Besondere Vorsicht ist bei Verstärkungsfaktor- und Krümmungsverschiebungen geboten, da sich diese mit zunehmendem Abstand vom Ursprung vergrößern. Vor der klinischen Anwendung müssen die Ergebnisse der Kollimatorkalibrierung mit automatischer Modellierung überprüft werden.

(9368)

**WARNUNG!**

Strahlprofilkorrektur und Off-Axis-Softening bei großen Feldradien. Die Parameter *Beam profile correction* (Strahlprofilkorrektur) und *Off-axis softening* (Off-Axis-Softening) des Photonenstrahlmodells können bei großen Radien nicht im Modul „Beam commissioning“ (Strahlinbetriebnahme) ausgewertet werden, ohne dass Diagonalprofile importiert wurden, die sich bis zu den Ecken des Felds erstrecken. Bei der automatischen Modellierung müssen die Parameter *Beam profile correction* (Strahlprofilkorrektur) und *Off-axis softening* (Off-Axis-Softening) besondere Beachtung finden, wenn nur x- und y-Profilkurven in das Modul „Beam commissioning“ (Strahlinbetriebnahme) importiert wurden. Beachten Sie, dass nach der automatischen Modellierung ohne diagonale Kurven bei großen Radien manuelle Anpassungen dieser Parameter erforderlich sind. Das Modul „Beam 3D Modeling“ (Strahl-3D-Modellierung) kann verwendet werden, um die berechnete Dosis des gesamten Felds, einschließlich Ecken, vor der Inbetriebnahme eines Geräts zu überprüfen (nicht verfügbar für CyberKnife-LINACs).

(3438)



WARNUNG!

Nicht standardmäßiger Fluenzmodus. Bei der Modellierung einer Photonenstrahlqualität mit einem nicht standardmäßigen Fluenzmodus (FFF/SRS) ist es wichtig, beim Hinzufügen der Strahlqualität den richtigen Fluenzmodus auszuwählen. Bei falscher Einstellung des Fluenzmodus können Pläne, die die Strahlqualität verwenden, vom LINAC falsch interpretiert werden, was wiederum zu einer nicht korrekt applizierten Dosis führt.

Wenn der standardmäßige Fluenzmodus für die Strahlqualität verwendet wird, wird in RT-Plänen der „Fluence mode“ (Fluenzmodus) auf STANDARD festgelegt und die „Fluence mode ID“ (Fluenzmodus-ID) wird nicht exportiert.

Bei Auswahl eines nicht standardmäßigen Fluenzmodus wird in RT-Plänen „Fluence mode“ (Fluenzmodus) auf NON_STANDARD und „Fluence mode ID“ (Fluenzmodus-ID) auf den ausgewählten Fluenzmodus (FFF/SRS) gesetzt.

(9365)



WARNUNG!

Photonenstrahlenergie für die Dosisberechnung und Photonenstrahl-Nennenergie:

Die interne Photonendosisberechnung von RayPlan verwendet eine Photonenenergiedefinition gemäß BJR #11 (British Journal of Radiology, Ergänzung Nr. 11). Es ist möglich, eine Photonenstrahl-Nennenergie anzugeben, die von der Dosisberechnungsenergie abweicht, um beispielsweise eine Photonenenergiedefinition nach BJR #17 zu verwenden.

Die Nennenergie wird in RayPlan angezeigt und in Berichten sowie als DICOM Nominal Beam Energy bei DICOM-Importen und -Exporten verwendet.

Die Dosisberechnungsenergie wird für die Photonendosisberechnung verwendet und dient auch dazu, die richtigen GSTT-Parameter (Golden Segmented Treatment Table) für die Dosisberechnung mit dem Enhanced Dynamic-Keil von Varian abzurufen. Es ist daher von größter Wichtigkeit, dass unabhängig von der ausgewählten Energiedefinition die richtige Dosisberechnungsenergie eingestellt wird.

(4889)

**WARNUNG!**

Einstellungen für den Hochdosistechnik-Typ. Grenzwerte sollten nur für Bestrahlungsverfahren festgelegt werden, die für die Anwendung mit Hochdosistechniken vorgesehen sind. Die Grenzwerte ermöglichen es, eine Sicherheitskontrolle der Bestrahlungsmaschine zu überschreiben. Dies kann möglicherweise zu einer schädlichen Behandlung führen, wenn die Werte falsch eingestellt sind. Es sollte auch ein geeigneterangemessener Grenzwert für die maximalen Feld-MU festgelegt werden.

(825142)

**WARNUNG!**

Die TomoTherapy-Lamellenlatenz-Offsets beeinträchtigen sowohl Output als auch Form der Dosis. Lamellenlatenz-Offsets werden aus iDMS importiert und können auch in RayPlan Physics bearbeitet werden. Änderungen der Lamellenlatenz-Offsets haben möglicherweise unterschiedliche Auswirkungen bei verschiedenen Blendenfeldgrößen, Projektionszeiten und Lamellenöffnungszeiten. Vergewissern Sie sich, dass die Dosisgenauigkeit für alle Blendenöffnungen und über den gesamten Bereich klinisch relevanter Projektionszeiten und Lamellenöffnungszeiten validiert ist, bevor Sie das Modell klinisch einsetzen.

(1404)

**WARNUNG!****Genauigkeit von TomoTherapy bei der Dosisberechnung für kurze Lamellenöffnungszeiten und kurze Lamellenschließzeiten.**

Für TomoHelical- und TomoDirect-Pläne mit einer großen Anzahl von kurzen Lamellenöffnungszeiten oder einer großen Anzahl von Lamellenschließzeiten kann sich die verabreichte Dosis erheblich von der berechneten Dosis unterscheiden. Der Grund dafür ist, dass das Bestrahlungsgerät die Lamellen bei schnellen Lamellenbewegungen nicht in Übereinstimmung mit dem bei der Dosisberechnung verwendeten Modell öffnet und schließt.

Zur Vermeidung kurzer Lamellenöffnungs- und Lamellenschließzeiten bei der Erstellung von Plänen in RayPlan sollten die Strahlmodellparameter *Minimum leaf open time* (Mindestlamellenöffnungszeit) und *Minimum leaf close time* (Mindestlamellenschließzeit) verwendet werden. Das Problem tritt bei bestimmten gerätespezifischen Eigenschaften der Lamellenöffnungszeit/Lamellenschließzeit auf. Ein Wert von etwa 50 ms ist jedoch normalerweise sowohl für *Minimum leaf open time* (Mindestlamellenöffnungszeit) als auch für *Minimum leaf close time* (Mindestlamellenschließzeit) geeignet.

Um die geeigneten Werte für *Minimum leaf open time* (Minimale Lamellenöffnungszeit) und *Minimum leaf close time* (Minimale Lamellenschließzeit) für jedes TomoTherapy-Bestrahlungsgerät zu finden, können Lamellenlatenzdaten ermittelt werden. Eine entsprechende Beschreibung finden Sie in *Westerly DC, Soisson E, Chen Q, Woch K, Schubert L, Olivera G and Mackie TR, Treatment planning to improve delivery accuracy and patient throughput in helical tomotherapy, Int J Radiat Oncol Biol Phys. 2009;74(4):1290–1297.*

(7551)

3.1.14 Warnungen zur QA**WARNUNG!****Verwenden des exportierten Bestrahlungsplans zur Planverifizierung.**

Die Verwendung des Bestrahlungsplans für QS-Messungen ermöglicht die Erkennung von Fehlern bei der Datenübertragung oder Dosisberechnung. Es wird empfohlen, nur den QS-Plan zur Berechnung der QS-Dosis zu verwenden und die QS-Messungen mit dem Bestrahlungsplan durchzuführen. Falls es aus einem bestimmten Grund nicht möglich ist, den Bestrahlungsplan für die QS-Messung zu verwenden, stellen Sie sicher, dass die Einstellungen des QS-Plans so weit wie möglich den Einstellungen des Bestrahlungsplans entsprechen und dass die Auswirkungen der Unterschiede klar sind. (9438)

**WARNUNG!**

Zusammenführung von Gantry-Winkeln für Bogenstrahl-QS. Das Zusammenführen von Gantry-Winkeln zu einem einzigen Winkel für Bogenstrahlen (VMAT und konformer Bogen) im Modul „QA Preparation“ (QS-Vorbereitung) ist für die Qualitätssicherung gedacht, bei der ein Detektor senkrecht zum Bestrahlungsstrahl angebracht ist und mit der Gantry rotiert. Die Dosis, die im Modul „QA Preparation“ (QS-Vorbereitung) berechnet wird, kann zwar verwendet werden, jedoch muss die QS-Applikation mit einer rotierenden Gantry durchgeführt werden, damit mögliche Applikationsprobleme in Bezug auf die Gantry-Rotation erkannt werden. Informationen zur Dosisberechnung für Bogenstrahlen und zusammengeführte Bogenstrahlen finden Sie im Dokument *RSL-D-RP-2024A-REF, RayPlan 2024A Reference Manual*.

(2380)

3.1.15 Warnungen zum RayPlan Storage Tool**WARNUNG!**

Prüfen Sie die Datenbankkonsistenz vor einem Upgrade: Im RayPlan Storage Tool kann ein neues Datenbanksystem basierend auf einem bestehenden System erstellt werden. Bevor Sie ein neues Datenbanksystem basierend auf einem bestehenden System erstellen, führen Sie das Tool ConsistencyAnalyzer aus. (231801)

**WARNUNG!**

RayPlan Storage Tool. Wenn RayPlan Storage Tool eine vorherige Version von ResourceDB öffnet, wird die ResourceDB aktualisiert und kann nicht mehr mit Vorgängerversionen verwendet werden. (261396)

**WARNUNG!**

Übertragungsmodus für sekundäre Datenbanken. Wenn eine Patientendatenbank in mehr als einem System als sekundäre Datenbank verwendet wird, ist der Übertragungsmodus derselbe.

(466425)

3.2 IMPORT DER PATIENTENDATEN

Die Patientendaten werden über DICOM importiert. Der Import für Patientendaten wird in der Bedienungsanleitung, *RSL-D-RP-2024A-USM, RayPlan 2024A User Manual*, und im DICOM Conformance Statement (Konformitätserklärung), *RSL-D-RP-2024A-DCS, RayPlan 2024A DICOM Conformance Statement*, beschrieben.

3.3 EINGABEDATEN

Alle Benutzer-Eingabedaten werden während der Eingabe überprüft. Falsche Werte oder falscher Text werden abgelehnt, die korrekten Grenzwerte oder das korrekte Format werden angezeigt und der Benutzer wird zur erneuten Eingabe aufgefordert.

3.4 ANZEIGEFORMAT

In RayPlan werden Datum und Uhrzeit im Format „TT MMM JJJJ, hh:mm:ss (hr:min:sec)“ angezeigt, z. B. „14 Jan 1975, 08:20:42 (hr:min:sec)“.

4 INSTALLATIONSANLEITUNGEN

In diesem Kapitel werden die Prozesse und Tests für die Installation des RayPlan 2024A-Systems beschrieben.

In diesem Kapitel

Dieses Kapitel enthält die folgenden Abschnitte:

4.1	Installationsanleitung	p. 76
4.2	Abnahmetest für die Systemumgebung	p. 76
4.3	Überprüfung der Hardware	p. 76
4.4	Umfeld der Datenkommunikation	p. 76

4.1 INSTALLATIONSANLEITUNG

Eine Installationsanleitung finden Sie in der *RSL-D-RP-2024A-CIRSI, RayPlan 2024A Customer Instruction for RayPlan Installation*.

4.2 ABNAHMETEST FÜR DIE SYSTEMUMGEBUNG

Das Abnahmetestprotokoll für die Systemumgebung muss bei jeder Installation oder Änderung der Hardware- oder Softwareplattform, auf der sich die Anwendung befindet, ausgeführt werden (z. B. Aktualisierung des Betriebssystems), um die Richtigkeit der Anwendungsinstallation und ihre Leistung sicherzustellen. Der Test wird vom *RSL-D-RP-2024A-SEAT, RayPlan 2024A System Environment Acceptance Test Protocol* vorgegeben.

4.3 ÜBERPRÜFUNG DER HARDWARE

Um zu verhindern, dass RayPlan oder RayPlan Physics in einer fehlerhaften Hardwareumgebung ausgeführt werden, wird zu Beginn jeder Aktion, die GPU-Berechnungen erfordert, ein Selbsttest durchgeführt. Je nachdem, welche Aktion angefordert wird (z. B. Collapsed Cone-Photonendosis), wird ein spezifischer Test ausgeführt und das Ergebnis mit einer vordefinierten Liste von Ergebnissen aus genehmigten Umgebungen verglichen. Ein erfolgreicher Test ist gültig, bis RayPlan oder RayPlan Physics geschlossen wird. Der Test wird nicht erneut für nachfolgende Aktionen ausgeführt, die durch denselben Selbsttest abgedeckt sind.

Wenn der Test fehlschlägt, wird der Benutzer benachrichtigt, und es sind keine GPU-Berechnungen unter Verwendung einer durch den fehlgeschlagenen Selbsttest geschützten Aktion möglich. Andere GPU-Berechnungen mit bestandenem Selbsttest können weiterhin ausgeführt werden.

Der Test wird für alle GPUs durchgeführt, die für beschleunigte Berechnungen ausgewählt wurden. Dennoch liegt es in der Verantwortung des Benutzers, sich zweifelsfrei davon zu überzeugen, dass die ausgewählten Karten zusammen mit Betriebssystemversion, Treiberversion und anderen Umgebungsdetails als gültige Kombinationen in den *RSL-D-RP-2024A-SEG, RayPlan 2024A System Environment Guidelines* aufgeführt werden. Darüber hinaus muss vor der klinischen Anwendung die Funktionsweise von GPU-Berechnungen von einem qualifizierten Physiker anhand des *RSL-D-RP-2024A-SEAT, RayPlan 2024A System Environment Acceptance Test Protocol* überprüft werden.

4.4 UMFELD DER DATENKOMMUNIKATION

Das RayPlan 2024A-System kommuniziert mit anderen Systemen über DICOM. Weitere Informationen finden Sie in *RSL-D-RP-2024A-DCS, RayPlan 2024A DICOM Conformance Statement*. Es liegt in der Verantwortung der Klinik des Benutzers, festzulegen, dass die Verbindung zwischen RayPlan und den Systemen, von denen es Daten importiert, erwartungsgemäß funktioniert und dass exportierte Daten von den Empfangssystemen korrekt behandelt werden.

5 DARSTELLUNG DER KOORDINATEN, BEWEGUNGEN UND EINHEITEN

RayPlan 2024A verwendet bis auf wenige Ausnahmen den Standard IEC 61217³ zur Anzeige von Koordinaten, Bewegungen und Skalen bei der Bestrahlungsplanung. Die Gantry-, Kollimator- und Tischwinkel sowie das Feldkoordinatensystem können vom Benutzer pro C-Arm-LINAC als Nicht-IEC konfiguriert werden. Auch wird das CyberKnife-Bestrahlungsgerät teilweise mit einem Nicht-IEC-Koordinatensystem beschrieben. Weitere Informationen zu den benutzerdefinierten Ausnahmen sowie zur CyberKnife-Ausnahme finden Sie in *Abschnitt 5.3 Das Koordinatensystem des Behandlungsgeräts auf Seite 80*.

Hinweis: *Die folgenden Patientenpositionen werden von RayPlan 2024A unterstützt: Kopf voran in Rückenlage (HFS), Kopf voran in Bauchlage (HFP), Füße voran in Rückenlage (FFS), Füße voran in Bauchlage (FFP), Kopf voran in Seitenlage links (HFDL), Kopf voran in Seitenlage rechts (HFDR), Füße voran in Seitenlage links (FFDL) und Füße voran in Seitenlage rechts (FFDR). Es werden jedoch nicht alle Patientenpositionen für alle verschiedenen Bestrahlungsverfahren unterstützt.*

In diesem Kapitel

Dieses Kapitel enthält die folgenden Abschnitte:

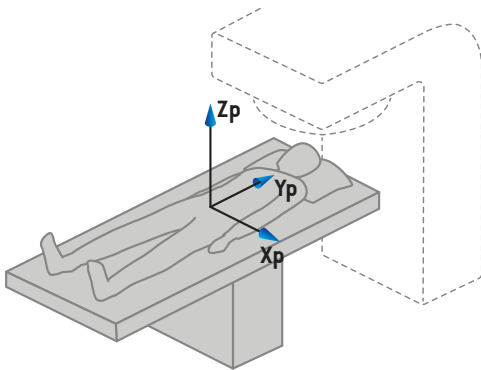
5.1	Das Koordinatensystem des Patienten	p. 78
5.2	Das Koordinatensystem des Patienten im DICOM-Export	p. 79
5.3	Das Koordinatensystem des Behandlungsgeräts	p. 80
5.4	Norm für die Blenden- und MLC-Kennzeichnung	p. 95

³ IEC 61217:2011 Strahlentherapiegeräte – Koordinaten, Bewegungen und Einheiten.

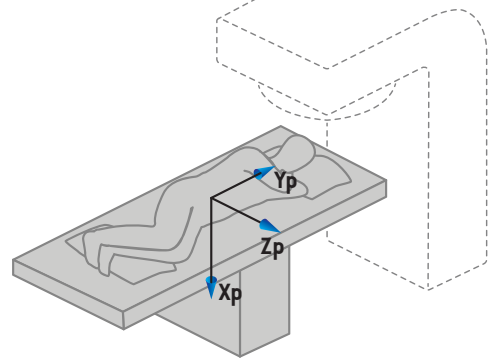
5.1 DAS KOORDINATENSYSTEM DES PATIENTEN

Das Patientenkoordinatensystem ist so ausgerichtet, dass die positive X-Achse zum linken Arm des Patienten, die positive Y-Achse zum Kopf des Patienten und die positive Z-Achse in die anteriore Richtung weist. Das Koordinatensystem folgt der Patientenausrichtung: Kopf oder Füße voran, Rückenlage oder Bauchlage, Seitenlage rechts oder Seitenlage links. In der Hierarchie der Koordinatensysteme von IEC 61217 ist das Koordinatensystem des Patiententisches dem Patientenkoordinatensystem übergeordnet.

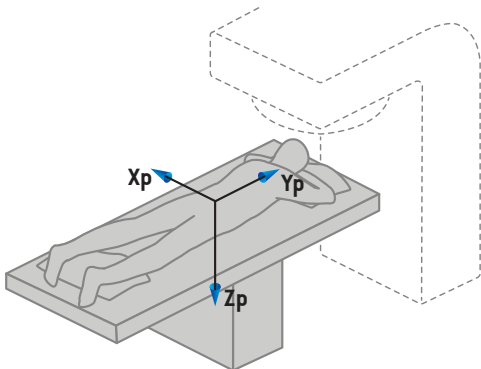
Die RayPlan 2024A-Dosis und die Dosisdifferenzverteilungen werden im Patientenkoordinatensystem dargestellt. Im Allgemeinen werden in RayPlan 2024A die Patientenkoordinaten als **Right-Left, R-L** (rechts-links = x -/+), **Inf-Sup, I-S** (inferior-superior = y -/+) und **Post-Ant, P-A** (posterior-anterior = z -/+) angegeben.



A) Kopf voran in Rückenlage



B) Kopf voran in Seitenlage links

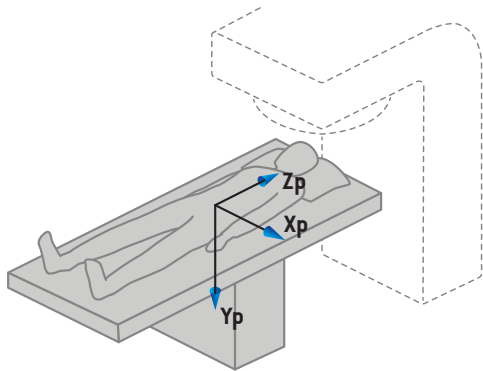


C) Kopf voran in Bauchlage

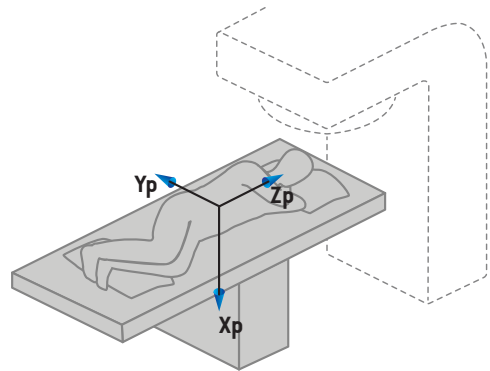
Abbildung 2. Das Patientenkoordinatensystem. Es sind einige Beispiele für unterstützte Positionen dargestellt: A) Kopf voran in Rückenlage (HFS), B) Kopf voran in Seitenlage links (HFDL) und C) Kopf voran in Bauchlage (HFP).

5.2 DAS KOORDINATENSYSTEM DES PATIENTEN IM DICOM-EXPORT

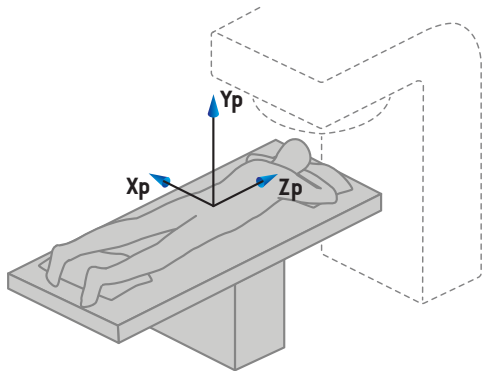
Die Patientenkoordinaten in DICOM-exportierten Datensätzen entsprechen dem DICOM-Standard, sodass die positive x-Achse zum linken Arm des Patienten, die positive z-Achse zum Kopf des Patienten und die positive y-Achse in posteriore Richtung weist. Das Koordinatensystem folgt der Patientenausrichtung: Kopf oder FüÙe voran, Rücken- oder Bauchlage, Seitenlage rechts oder links.



A) Kopf voran in Rückenlage



B) Kopf voran in Seitenlage links



C) Kopf voran in Bauchlage

Abbildung 3. Das Patientenkoordinatensystem folgt beim DICOM-Export dem DICOM-Standard. Es sind einige Beispiele für unterstützte Positionen dargestellt: A) Kopf voran in Rückenlage (HFS), B) Kopf voran in Seitenlage links (HFDL) und C) Kopf voran in Bauchlage (HFP).

5.3 DAS KOORDINATENSYSTEM DES BEHANDLUNGSGERÄTS

RayPlan 2024A verwendet während der Bestrahlungsplanung den Standard IEC 61217 zur Darstellung von Koordinaten, Bewegungen und Skalen des Linearbeschleunigers. Eine Ausnahme bilden Gantry-, Kollimator- und Tischwinkel sowie die Feldkoordinatensysteme, die pro C-arm-LINAC so konfiguriert werden können, dass sie Nicht-IEC-Normen entsprechen. Es gibt auch zwei Optionen für die Blendenbezeichnung. Einrichtungsbildgeber können ebenfalls unter Verwendung von Nicht-IEC-Rotationen beschrieben werden (siehe *Abschnitt 5.3.10 Einrichtungsbildgeber-Koordinatensysteme auf Seite 93*). Die CyberKnife-Strahlungskopfbewegungen lassen sich nicht mit IEC 61217 beschreiben (siehe *Abschnitt 5.3.8 Das CyberKnife-Strahlungsquellkoordinatensystem auf Seite 89*).

5.3.1 Ein Überblick über das Koordinatensystem des Geräts

Die Koordinatensysteme der Maschinen bestehen in IEC 61217 aus einer Reihe von Koordinatensystemen, von denen jedes in Bezug auf das übergeordnete Koordinatensystem definiert ist. Am Anfang steht ein festes Koordinatensystem mit Ausgangspunkt im Isozentrum. Die positive X-Achse verläuft für einen Betrachter, der auf die Gantry blickt, nach rechts, die positive Y-Achse vom Isozentrum zur Gantry hin entlang der Achse der Gantry-Rotation und die positive Z-Achse vom Isozentrum nach oben.

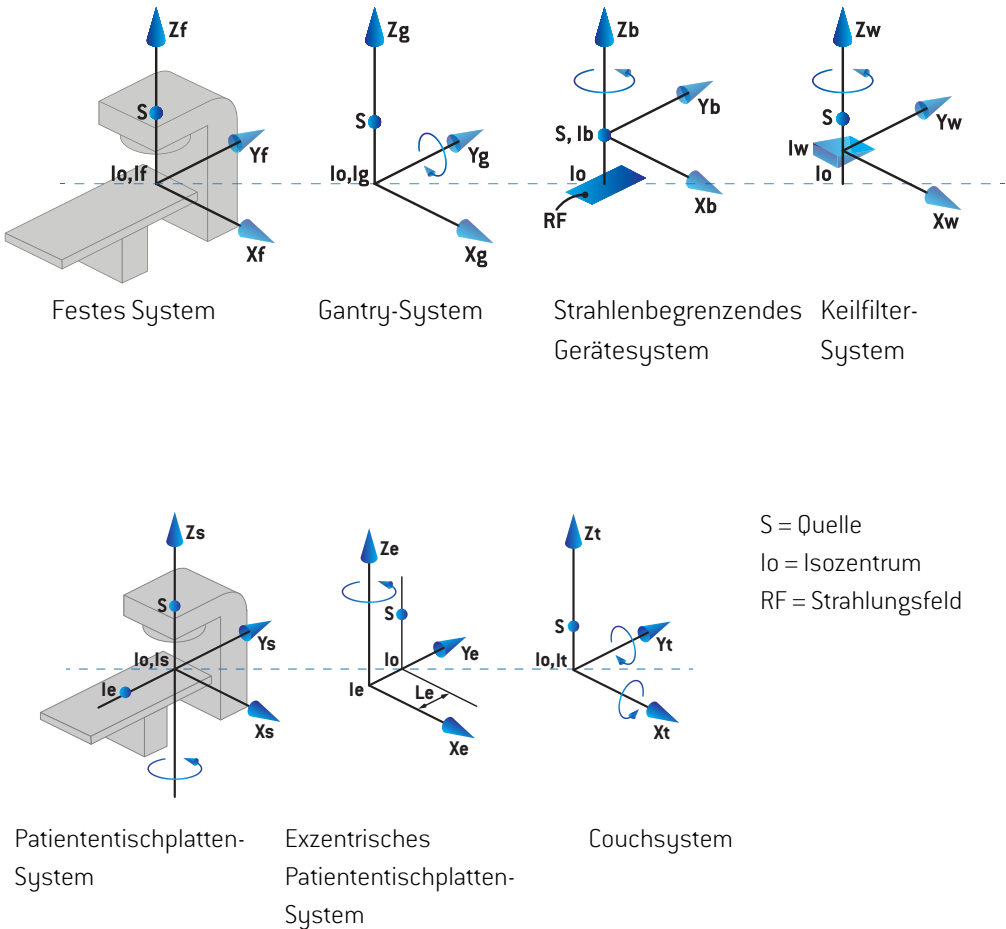


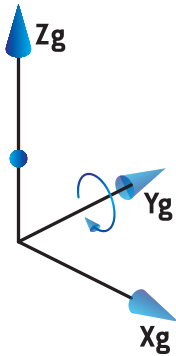
Abbildung 4. Das Gerätekoordinatensystem gemäß den IEC-61217-Standards.

Wenn die Maschine kommissioniert wird, um die Tischrotation durch die Ringrotation zu ersetzen, wird die Drehung um die Zs-Achse im Koordinatensystem der Patiententischplatte durch eine Rotation in die entgegengesetzte Richtung um die Zg-Achse im Gantry-Koordinatensystem ersetzt. Die Beziehung zwischen dem Patienten und den Gantry-Systemen bleibt somit erhalten.

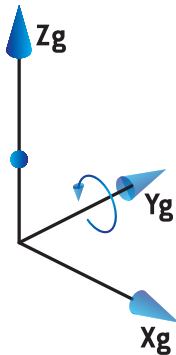
5.3.2 Das Koordinatensystem der Gantry

Das Gantry-Koordinatensystem dreht sich mit der Gantry. Das Gantry-Koordinatensystem hat als Bezugssystem das feste Koordinatensystem.

- Beim **IEC-Standard** wurde definiert, dass er mit dem festen Koordinatensystem übereinstimmt, wenn der Gantrywinkel Null ist. Der Winkel der Gantry erhöht sich stufenweise bei einer Drehung im Uhrzeigersinn, wenn der Blick des Beobachters auf die Gantry gerichtet ist.



- Für die **Nicht-IEC-Gantryskala („Varian-Standard“)** ist der Gantrywinkel 180 Grad, wenn der Strahl von oben auftrifft. Der Gantry-Winkel erhöht sich stufenweise bei einer Drehung gegen den Uhrzeigersinn, wenn der Blick des Beobachters auf die Gantry gerichtet ist.



Hinweis: Wenn der Linearbeschleuniger konfiguriert wurde, um den Gantrywinkel gemäß IEC 61217 zu benutzen, wird die Einheit der Winkel in [deg] angegeben.

Hinweis: Wenn der Linearbeschleuniger konfiguriert wurde, um den Gantrywinkel gemäß Non-IEC („Varian Standard“) zu benutzen, wird die Einheit der Winkel in [deg Non-IEC] angegeben.

5.3.3 Das Blenden-Koordinatensystem

Das Koordinatensystem der Strahlenfeldbegrenzungsvorrichtung ist im Gantry-Blenden-Gerät fest gemacht. Das Gantry-Koordinatensystem ist das übergeordnete System des Koordinatensystems der Strahlenfeldbegrenzungsvorrichtung.

Es gibt drei Einstellungen in RayPlan Physics, die die Winkel, Positionen und Namen in diesem Koordinatensystem beeinflussen: die **Gantry and collimator coordinate system definitions** (Gantry- und Kollimator-Koordinatensystem-Definitionen), die **Field coordinate system definitions** (Feld-Koordinatensystem-Definitionen) und die **Jaw labeling standard** (Blendenkennzeichnungsnorm). Wenn alle drei Einstellungen auf „IEC 61217“ lauten, stimmen die Definitionen mit denen der Norm IEC 61217 überein.

Die Einstellung Gantry and collimator coordinate system definitions (Gantry- und Kollimator-Koordinatensystem-Definitionen)

Die Einstellung **Gantry and collimator coordinate system definitions** (Gantry- und Kollimator-Koordinatensystem-Definitionen) in RayPlan Physics steuert die Anzeige des Drehwinkels der Strahlenfeldbegrenzungsvorrichtung:

- Beim **IEC-Standard** stimmen die Achsen mit dem Gantry-System überein, wenn der Winkel des Kollimators Null ist. Der Winkel des Kollimators wird bei einer Rotation gegen den Uhrzeigersinn als positiv definiert, wenn er von der Position Beam's Eye View beobachtet wird, d. h. von der Quelle aus betrachtet. Bei diesem Koordinatensystem beträgt der Kollimatorwinkel normalerweise 180 Grad, wenn bei Varian-Maschinen die Tray-Öffnung in Richtung der Gantry zeigt.
- Im Vergleich zum IEC-Standard wird das Kollimatorkoordinatensystem gemäß **Nicht-IEC (Varian-Standard)** 180 Grad rotiert und der Winkel des Kollimators wird bei einer Rotation im Uhrzeigersinn als positiv definiert, wenn er von der Position Beam's Eye View beobachtet wird, d. h. von der Quelle aus betrachtet. Bei diesem Koordinatensystem beträgt der Kollimatorwinkel normalerweise null Grad, wenn die Tray-Öffnung bei Varian-Maschinen in Richtung der Gantry zeigt.

Hinweis: Wenn der Linearbeschleuniger konfiguriert wurde, um den Kollimatorwinkel gemäß IEC 61217 zu benutzen, wird die Einheit der Winkel in [deg] angegeben.

Hinweis: Wenn der Linearbeschleuniger konfiguriert wurde, um den Kollimatorwinkel als Nicht-IEC zu benutzen, wird die Einheit der Winkel in [deg Non-IEC] angegeben.

Die Einstellung Field coordinate system definitions (Feld-Koordinatensystem-Definitionen)

Die Einstellung **Field coordinate system definitions** (Feld-Koordinatensystem-Definitionen) in RayPlan Physics legt fest, wie die Blenden- und MLC-Lamellenpositionen angezeigt und definiert werden. In der folgenden Beschreibung wird die Blendenkennzeichnung gemäß IEC 61217 verwendet.

Hinweis: Wenn ein Linearbeschleuniger so konfiguriert wurde, dass er das Feldkoordinatensystem als IEC 61217 verwendet, wird die Einheit der Blenden- und Lamellenpositionen in [cm] angegeben.

Hinweis: Wenn der Linearbeschleuniger konfiguriert wurde, um das Feldkoordinatensystem als Nicht-IEC zu benutzen, wird die Einheit der Blenden- und Lamellenpositionen in [cm Nicht-IEC] angegeben.

Kollimatorposition gemäß der IEC 61217

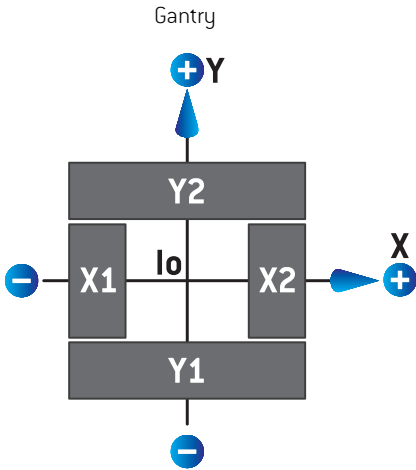


Abbildung 5. Die Positionen des Kollimators im Beam's Eye View gemäß der IEC-61217-Norm.

Die Positionen des Kollimators gemäß dem IEC 61217-Standard für ein Feld mit einem (IEC)-Kollimatorwinkel von 0°, wenn von der Quelle aus betrachtet, werden in der unteren Tabelle angezeigt.

Wenn der Rand von...	auf der...	der Achse des Isozentrums liegt, ist der Messwert...
X1, X2 (Blende oder MLCX-Lamelle)	rechten Seite	positiv
X1, X2 (Blende oder MLCX-Lamelle)	linken Seite	negativ
Y1, Y2 (Blende oder MLCY-Lamelle)	Gantry-Seite	positiv
Y1, Y2 (Blende oder MLCY-Lamelle)	dem Gantry gegenüberliegende Seite	negativ

Kollimatorpositionen nach Nicht-IEC (Varian-Standard)

Für Nicht-IEC werden positive Positionskoordinaten in allen Richtungen für Blenden und Lamellen angezeigt, die die Mittellinie nicht überschritten haben. Das heißt, negative Koordinaten werden für Lamellen, die sich über die Mitte des Kollimators bewegt haben (overtravel), angezeigt.

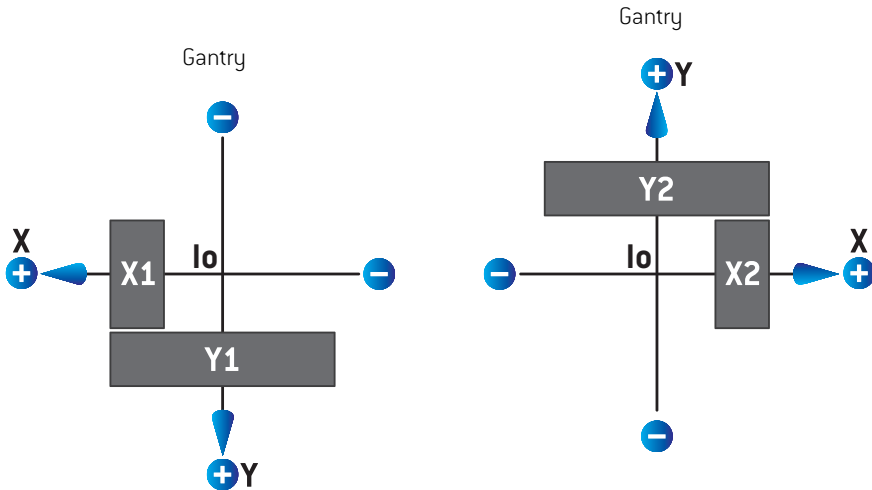


Abbildung 6. Die Positionen des Kollimators im Beam's Eye View gemäß der Nicht-IEC (Varian-Standard). Beachten Sie, dass die im Beam's Eye View in RayPlan dargestellten Koordinaten immer das IEC 61217-Koordinatensystem verwenden.

Die Positionen des Kollimators gemäß der Nicht-IEC (Varian-Standard) für ein Feld mit einem (IEC-) Kollimatorwinkel von 0° , von der Quelle aus betrachtet, wird in der unteren Tabelle angezeigt.

Wenn der Rand von...	auf der...	der Achse des Isozentrums liegt, ist der Messwert...
X1 (Blende oder MLCX-Lamelle)	rechten Seite	negativ
X1 (Blende oder MLCX-Lamelle)	linken Seite	positiv
X2 (Blende oder MLCX-Lamelle)	rechten Seite	positiv
X2 (Blende oder MLCX-Lamelle)	linken Seite	negativ
Y1 (Blende oder MLCY-Lamelle)	Gantry-Seite	negativ

Wenn der Rand von...	auf der...	der Achse des Isozentrums liegt, ist der Messwert...
Y1 (Blende oder MLCY-Lamelle)	dem Gantry gegenüberliegende Seite	positiv
Y2 (Blende oder MLCY-Lamelle)	Gantry-Seite	positiv
Y2 (Blende oder MLCY-Lamelle)	dem Gantry gegenüberliegende Seite	negativ

Die Einstellung Jaw labeling standard (Norm für die Blendenkennzeichnung)

Die Einstellung **Jaw labeling standard** (Blendenkennzeichnungs-Norm) in RayPlan Physics wird im Abschnitt 5.4 Norm für die Blenden- und MLC-Kennzeichnung auf Seite 95 beschrieben.

5.3.4 Das Koordinatensystem des Keilfilters

Das Koordinatensystem des Keilfilters rotiert mit dem Keil und die positive y-Achse zeigt vom hinteren Rand zum vorderen Rand des Keils. Dem Koordinatensystem des Keilfilters ist das Koordinatensystem der Strahlenfeldbegrenzungsvorrichtung übergeordnet. In RayPlan Physics und der Hauptanwendung RayPlan 2024A stimmt die Keilausrichtung mit dem gewählten Kollimator-Koordinatensystem (IEC 61217 oder Nicht-IEC) bei einer Keilausrichtung von null Grad überein.

- Im Kollimator-Koordinatensystem **IEC 61217** beträgt die Keilausrichtung null Grad, wenn die Zehe bei einem Kollimator-Winkel von null Grad zur Gantry zeigt.
- Im Kollimator-Koordinatensystem **Nicht-IEC** beträgt die Keilausrichtung null Grad Nicht-IEC, wenn die Zehe bei einem Kollimator-Winkel von null Grad Nicht-IEC von der Gantry weg zeigt.

Die Ausrichtung der Keilrichtung erhöht sich stufenweise bei einer Drehung gegen den Uhrzeigersinn.

Hinweis: Wenn der Linearbeschleuniger konfiguriert wurde, um den Kollimatorwinkel gemäß IEC 61217 zu benutzen, wird die Einheit der Keilausrichtungswinkel in [deg] angegeben.

Hinweis: Wenn der Linearbeschleuniger konfiguriert wurde, um den Kollimatorwinkel als Nicht-IEC zu benutzen, wird die Einheit der Keilausrichtungswinkel in [deg Nicht-IEC] angegeben.

5.3.5 Das Koordinatensystem der Patiententischplatte

Das Koordinatensystem der Patiententischplatte rotiert mit dem Teil der Patiententischplatte, der um die vertikale Achse Z_s rotiert. Das feste Koordinatensystem ist das übergeordnete System des Koordinatensystems der Patiententischplatte.

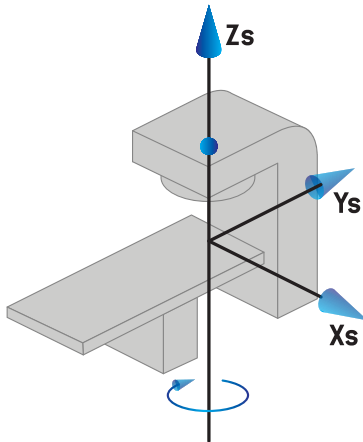
- Beim **IEC-Standard** stimmt das Patienten-Tischplattensystem mit dem festen Koordinatensystem überein, wenn der Winkel des Tisches Null ist. Die positive Drehrichtung wurde als gegen den Uhrzeigersinn definiert, wenn sie von oben aus betrachtet wird.



- Für **Nicht-IEC 1 (Varian-IEC)** Geräteskalen stimmt das Patienten-Tischplattensystem mit dem festen Koordinatensystem überein, wenn der Winkel des Tisches Null ist. Die positive Drehrichtung wurde als im Uhrzeigersinn definiert, wenn sie von oben aus betrachtet wird.



- Für **Nicht-IEC 2 (Varian-Standard)** Geräteskalen ist der Tischwinkel 180 Grad, wenn der IEC-Tischwinkel Null Grad ist. Die positive Drehrichtung wurde als im Uhrzeigersinn definiert, wenn sie von oben aus betrachtet wird.



Hinweis: Wenn der Linearbeschleuniger konfiguriert wurde, um den Tischwinkel gemäß IEC 61217 zu benutzen, wird die Einheit der Winkel in [deg] angegeben.

Hinweis: Wenn ein Linearbeschleuniger für Nicht-IEC 1-Tischwinkel („Varian-IEC“) konfiguriert wurde, wird die Winkleinheit in der Benutzeroberfläche als [deg Non-IEC] [Grad Nicht-IEC] und in Planberichten als [deg Non-IEC CW] [Grad Nicht-IEC CW] angegeben.

Hinweis: Wenn ein Linearbeschleuniger für Nicht-IEC 2-Tischwinkel („Varian-Standard“) konfiguriert wurde, wird die Winkleinheit in der Benutzeroberfläche als [deg Non-IEC] [Grad Nicht-IEC] und in Planberichten als [deg Non-IEC CW] [Grad Nicht-IEC CW] angegeben.

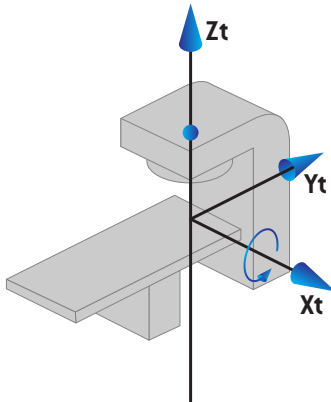
5.3.6 Das exzentrische Koordinatensystem des Patiententisches

In RayPlan werden nur exzentrische Patiententisch-Drehwinkel von null Grad und ein Nullverschiebungsabstand unterstützt. Daher stimmt das exzentrische Koordinatensystem des Patiententisches mit dem Koordinatensystem der Patiententischplatte überein. Das Koordinatensystem der Patiententischplatte ist das übergeordnete System des exzentrischen Koordinatensystems des Patiententisches.

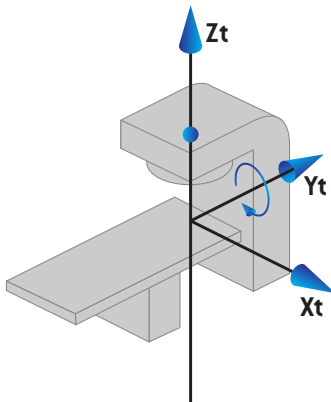
5.3.7 Das Koordinatensystem des Patiententisches

In RayPlan ist das exzentrische Koordinatensystem der Tischplatte das übergeordnete System für das Tischplattenkoordinatensystem. Nick- und Rollwinkel werden immer entsprechend der IEC-Norm ausgedrückt. Nachfolgende Rotationen werden in der Reihenfolge Nickwinkel, gefolgt vom Rollwinkel festgelegt.

- Der Nickwinkel der Tischplatte ist als Rotation um die Achse X_t definiert. Eine Erhöhung des Nickwinkels entspricht der Rotation der Tischplatte im Uhrzeigersinn, betrachtet vom Ursprung des Tischplattenkoordinatensystems entlang der positiven X_t -Achse.



- Der Rollwinkel der Tischplatte ist als Rotation um die Achse Y_t definiert. Eine Erhöhung des Rollwinkels entspricht der Rotation der Tischplatte im Uhrzeigersinn, betrachtet vom Ursprung des Tischplattenkoordinatensystems entlang der positiven Y_t -Achse.



5.3.8 Das CyberKnife-Strahlungsquellenkoordinatensystem

Das CyberKnife-Strahlungsquellenkoordinatensystem bewegt sich mit dem CyberKnife-Strahlungskopf und hat seinen Ursprung in der Strahlungsquelle. Übergeordnetes System des CyberKnife-Strahlungsquellenkoordinatensystems ist das feste Koordinatensystem. Bei CyberKnife-Bestrahlungen ist das CyberKnife-Strahlungsquellenkoordinatensystem das übergeordnete System für das Koordinatensystem der strahlbegrenzenden Vorrichtung.

Sechs Werte definieren das CyberKnife-Strahlungsquellkoordinatensystem in Bezug zu seinem übergeordneten System. Diese sechs Werte sind die Quellpositionskordinaten (C_x, C_y, C_z) und die Rotationswinkel (Gier-, Roll-, Nickwinkel).

Quellposition

Die Quellposition (C_x, C_y, C_z) definiert die Position des Ursprungs I_c des CyberKnife-Strahlungsquellkoordinatensystems in Koordinaten des festen Koordinatensystems.

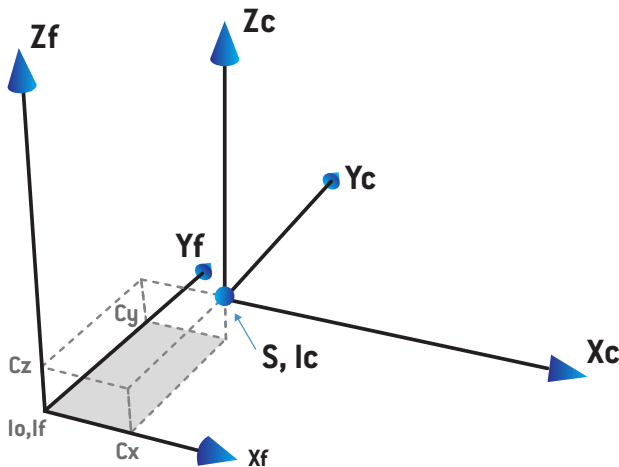


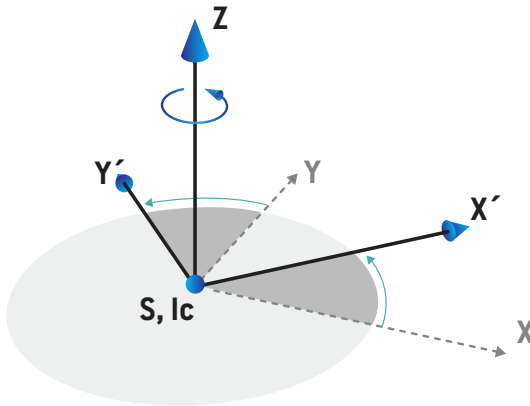
Abbildung 7. Abbildung der Quellposition, wobei I_o = Isozentrum, S = Quelle, c = CyberKnife-Strahlungsquellkoordinatensystem und f = festes Koordinatensystem.

Rotation

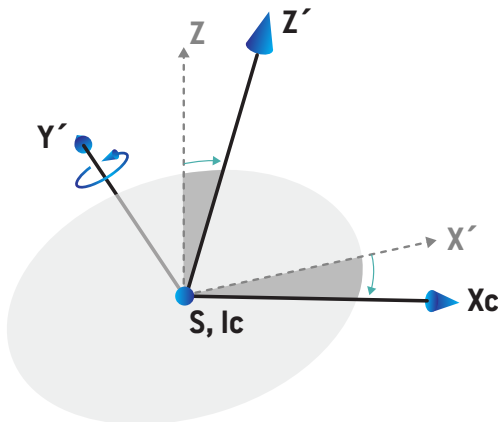
Die drei Gier-, Roll- und Nickrotationen legen die Ausrichtung des CyberKnife-Strahlungsquellkoordinatensystems in Bezug zu seiner eigenen Referenzausrichtung fest. In der Referenzausrichtung betragen die Gier-, Roll- und Nickwinkel 0 und die Achsen X_c , Y_c und Z_c verlaufen parallel zu X_f , Y_f und Z_f . Zuerst wird die Gierrotation durchgeführt, gefolgt von der Rollrotation und schließlich der Nickrotation. Roll- und Gierrotationen erfolgen um die resultierenden Achsen der vorhergehenden ein oder zwei Rotationen.

- Die **Gierrotation** ist eine Rotation von X und Y um Z . Der Gierwinkel erhöht sich allmählich für die Rotation gegen den Uhrzeigersinn, von einem Punkt auf der positiven Z -Achse gesehen,

die zum Ursprung hin gerichtet ist. X , Y und Z sind die Achsen der Referenzausrichtung. X' , Y' und Z sind die resultierenden Achsen aus der Gierrotation.

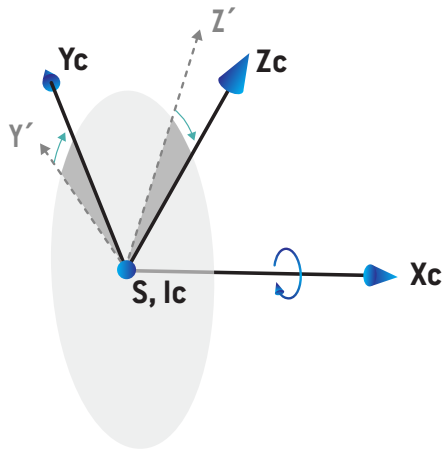


- Die **Rollrotation** ist eine Rotation von Z und X' um Y' . Der Rollwinkel erhöht sich allmählich für die Rotation gegen den Uhrzeigersinn, von einem Punkt auf der positiven Y' -Achse gesehen, die zum Ursprung hin gerichtet ist. X_c , Y' und Z' sind die resultierenden Achsen aus der Gierrotation, gefolgt von der Rollrotation.



- Die **Nickrotation** ist eine Rotation von Y' und Z' um X_c . Der Nickwinkel erhöht sich allmählich für die Rotation gegen den Uhrzeigersinn, von einem Punkt auf der positiven X_c -Achse gesehen,

die zum Ursprung hin gerichtet ist. X_c , Y_c und Z_c sind die finalen resultierenden Achsen aus allen drei Rotationen: Gierrotation, gefolgt von Rollrotation, gefolgt von Nickrotation.



5.3.9 Dosiskurven-Koordinatensystem in RayPlan Physics

Das Modul „Beam Commissioning“ (Strahlbetriebnahme) verfügt über ein Dosiskurven-Koordinatensystem, das dem IEC-Gantry-Koordinatensystem entspricht und so übersetzt wird, dass sich der Ursprung auf der zentralen Achse an der Oberfläche des Wasserphantoms befindet. Die X-Achse ist an der Querlinienachse ausgerichtet. Die Y-Achse ist an der Inline-Achse mit der positiven Richtung zur Gantry ausgerichtet. Die negative Z-Richtung von der Quelle zum Isozentrum ist mit der Tiefenrichtung ausgerichtet. Es wird immer davon ausgegangen, dass die Gantry- und Kollimatorwinkel für Dosiskurven im Modul „Beam Commissioning“ (Strahlbetriebnahme) null Grad betragen. Das Modell ist in der XZ- und YZ-Ebene vollständig spiegelsymmetrisch, wohingegen Messungen manchmal leicht asymmetrisch sein können.

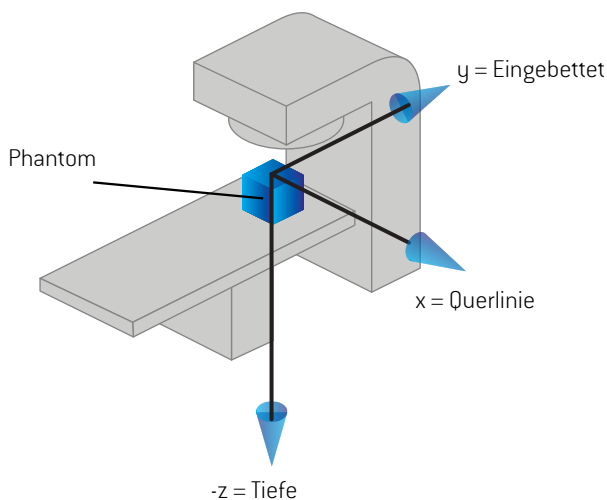


Abbildung 8. Das Koordinatensystem der Dosiskurve.

5.3.10 Einrichtungsbildgeber-Koordinatensysteme

Einrichtungsbildgeber werden in RayPlan durch das Koordinatensystem des Röntgenbildempfängers beschrieben. Es ist in Bezug auf den Einrichtungsbildgeber fest. Die Ausrichtung des Koordinatensystems des Röntgenbildempfängers relativ zum festen IEC-Koordinatensystem wird mithilfe von drei Rotationen beschrieben.

Die erste Rotation ist eine Gantry-Rotation um die y-Achse des festen Koordinatensystems, das in *Abschnitt 5.3.2 Das Koordinatensystem der Gantry auf Seite 82* beschrieben wird.

Hinweis: Bei der Rotation handelt es sich nicht notwendigerweise um eine Rotation der Bestrahlungs-Gantry, sondern um eine Rotation um die y-Achse des festen Koordinatensystems. Einrichtungsbildgeber unterstützen nur IEC-Gantry-Rotationen.

Bezugssystem des zweiten Koordinatensystems, des Gantry-Nick-Koordinatensystems (Abbildung 9), ist das Gantry-Koordinatensystem und die Rotation verläuft um die x-Achse des

Gantry-Koordinatensystems. Wenn der Gantry-Nickwinkel null ist, fällt das Gantry-Nick-Koordinatensystem mit dem Gantry-Koordinatensystem zusammen. Die positive Rotationsrichtung verläuft – vom Ursprung entlang der positiven x-Achse des Gantry-Koordinatensystems gesehen – im Uhrzeigersinn. S_r ist die Strahlungsquelle des Bildgebers.

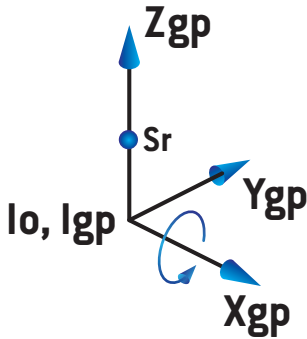


Abbildung 9. Das Gantry-Nick-Koordinatensystem.

Bezugssystem des Koordinatensystems des Röntgenbildempfängers (Abbildung 10) ist das Gantry-Nick-Koordinatensystem und die Rotation verläuft um die z-Achse des Gantry-Nick-Koordinatensystems. Wenn der Winkel des Röntgenbildempfängers null ist, fällt das Koordinatensystem des Röntgenbildempfängers mit dem Gantry-Nick-Koordinatensystem zusammen. Die positive Rotationsrichtung verläuft – von einem Punkt auf der positiven z-Achse zum Ursprung gesehen – entgegen dem Uhrzeigersinn. S_r ist die Strahlungsquelle des Bildgebers.

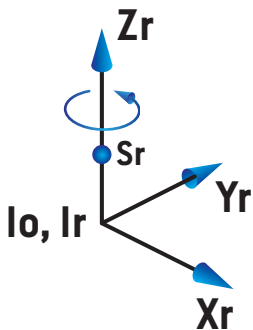


Abbildung 10. Das Koordinatensystem des Röntgenbildempfängers.

Einrichtungsbildgebungssysteme und Einrichtungsbildgeber

In RayPlan besteht ein Einrichtungsbildgebungssystem aus einem oder mehreren Einrichtungsbildgebern. Jeder Einrichtungsbildgeber ist eine Bildstrahlungsquelle mit zugehörigem

Bildempfänger. Einrichtungsbildgeber können an der Gantry montiert oder fest im Bestrahlungsraum angebracht werden.

An der Gantry montierte Einrichtungsbildgeber

Ein an der Gantry montierter Bildgeber bewegt sich mit einer Gantry (Bestrahlungs-Gantry oder Bildgebungs-Gantry). Ein an der Gantry montierter Bildgeber kann einen Gantry-Winkel-Offset aufweisen.

Ein an der Gantry montierter Bildgeber hat nur eine Gantry-Rotation, d. h. das Koordinatensystem des Röntgenbildempfängers fällt mit dem Gantry-Koordinatensystem zusammen. Die Gantry-Rotation ergibt sich aus dem Gantry-Winkel des Strahls oder des Positionierungsfelds plus Bildgeber-Gantry-Winkel-Offset.

Feste Einrichtungsbildgeber

Ein fester Bildgeber ist im Bestrahlungsraum angebracht. Für einen festen Bildgeber sind alle drei Rotationen möglich, d. h. Gantry-Rotation, Gantry-Nickrotation und Röntgenbildempfänger-Rotation.

5.4 NORM FÜR DIE BLENDEN- UND MLC-KENNZEICHNUNG

In RayPlan 2024A können die Blenden nach der Norm IEC 61217 oder IEC 601-2-1 gekennzeichnet werden. Die Beschreibung in diesem Abschnitt verwendet die Einstellung IEC 61217 Field coordinate system definitions (Feld-Koordinatensystem-Definitionen).

5.4.1 IEC 61217-Norm für die Blendenkennzeichnung

Bei **IEC 61217** ist Y2 nah an der Gantry und Y1 von der Gantry entfernt, X1 befindet sich links und X2 rechts, wenn man auf die Gantry schaut und der Gantry- und Kollimator-Winkel im IEC 61217-Koordinatensystem gleich null ist.

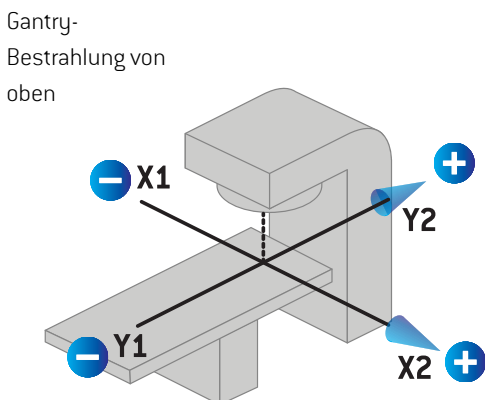


Abbildung 11. Die Blenden- und MLC-Kennzeichnungen (IEC 61217).

5.4.2 IEC 601-Norm für die Blendenkennzeichnung

Bei IEC 601 ist X1 nah an der Gantry und X2 von der Gantry entfernt, Y2 befindet sich links und Y1 rechts, wenn man auf die Gantry schaut und der Gantry- und Kollimator-Winkel im IEC 61217-Koordinatensystem gleich null ist.

Gantry-
Bestrahlung von
oben

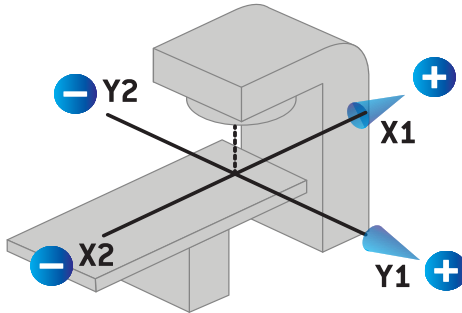


Abbildung 12. Die Blenden- und MLC-Kennzeichnungen (IEC 601).

Hinweis: Die Einstellung der Norm für die Blendenkennzeichnung wirkt sich nur auf die Namen der Kollimatoren in RayPlan und den Arbeitsbereich für Geräteeigenschaften in RayPlan Physics aus. Beachten Sie, dass die Koordinatenachsen immer noch gemäß IEC 61217 gekennzeichnet sind. Beispiele dafür sind die Dosiskurvenkennzeichnungen und die Parameter im Arbeitsbereich für Strahlenmodelle in RayPlan Physics.

6 SYSTEMINTEGRITÄT UND SICHERHEIT

In diesem Kapitel werden die relevanten Prozesse für Systemintegrität und Sicherheit beschrieben.

Der Benutzer muss keine Teile der Systemdaten bearbeiten, hinzufügen oder entfernen. Alle Änderungen sind von speziell geschultem Servicepersonal durchzuführen. Servicepersonal kann bei der Anpassung des Systems an die lokalen IT-Richtlinien helfen. Richtlinien zum Einrichten und Pflegen der erforderlichen und empfohlenen Sicherheitskontrollen für RayPlan finden Sie im Dokument *RSL-P-RP-CSG, RayPlan Cyber Security Guidance*.

Es können Systemsicherheitswarnungen ausgegeben werden, wenn RaySearch Kenntnis von Sicherheitslücken erlangt. Sicherheitswarnungen finden Sie in RayCommunity (der Online-Benutzergemeinschaft von RaySearch).

In diesem Kapitel

Dieses Kapitel enthält die folgenden Abschnitte:

6.1	Schutz vor unbefugter Nutzung	p. 98
6.2	Backup-Routinen und Datenbankwartung	p. 99
6.3	Datenbankzugriffsrechte	p. 99
6.4	ECC RAM	p. 100
6.5	Systemstilllegung	p. 100

6.1 SCHUTZ VOR UNBEFUGTER NUTZUNG

Die Tabelle unten listet verschiedene Arten des Schutzes in RayPlan 2024A auf.

Schutzarten	Beschreibung
Passwortschutz	Alle Benutzerkonten für das Betriebssystem müssen durch ein Kennwort geschützt werden, um einen unbefugten Zugriff auf das System und die Datenbanken zu verhindern.
Netzwerksicherheit	Das Risiko eines unerlaubten Netzwerkzugriffs muss von der Organisation des Nutzers bewertet werden. Es wird empfohlen, bewährte Verfahren für die Sicherheit zu verwenden, um die Integrität der Umgebung zu schützen, zum Beispiel die Verwendung einer Firewall im Netzwerk und regelmäßiges Implementieren von Sicherheitspatches auf den Computern.
Schutz vor unbefugtem physikalischen Zugriff	Das Risiko eines unautorisierten physikalischen Zugriffs auf eine unbeaufsichtigte Sitzung muss von der Organisation des Benutzers bewertet werden. Es wird empfohlen, ein Sitzungs-Timeout zu verwenden, das vom Benutzer mit Funktionen des Windows Active Directory festgelegt werden kann.
Virenschutz	Der modernste Virenschutz sollte für alle Teile des Systems aktiviert werden, ggf. einschließlich des gesamten Computernetzwerks. Der Virenschutz sollte automatische Updates oder Ähnliches einschließen, um den Schutz auf dem neuesten Stand zu halten.
Lizenzschutz	RayPlan 2024A benutzt ein hardwarebasiertes Lizenzschutzsystem, damit vom System keine brauchbaren Kopien erstellt werden können.
Datenbanken und Prüfsummen	Um die Verwendung von Programmen oder Dateien zu verhindern, die nicht zur installierten Version von RayPlan 2024A gehören, werden die Dateien durch Prüfsummen vor einem Austausch geschützt. Das Datenbankdesign verhindert Änderungen der Datenspeicherung, die nicht mithilfe von RayPlan 2024A-Programmen durchgeführt werden. Die Prüfsummen der Physik-Dateien verhindern, dass die Dateien verändert werden oder die Anwendung nicht gestartet wird.
Administratorrechte vom Betriebssystem	Tools, die einen direkten Zugriff auf die in den Datenbanken gespeicherten Daten ermöglichen, sind so zu konfigurieren, dass sie Administratorrechte für das Betriebssystem erfordern.
Schutz des Programmcodes	Der RayPlan 2024A Programmcode und die Daten sollen nur so eingesehen und verändert werden, wie in den Anleitungen beschrieben. Nehmen Sie keine Veränderungen am Programmcode oder den Daten vor!

6.2 BACKUP-ROUTINEN UND DATENBANKWARTUNG

Sicherungen und Wiederherstellungen der Datenbank sollten mithilfe eines standardmäßigen Tools für SQL-Datenbankverwaltung durchgeführt werden. Es empfiehlt sich, alle RayPlan 2024A-Datenbanken (RayStationPatientDB, RayStationMachineDB, RayStationClinicDB und RayStationResourceDB) auf vollständige Wiederherstellung einzustellen. Die entsprechende Option ermöglicht es, häufige Datensicherungen durchzuführen, und minimiert das Risiko eines Datenverlusts bei einem Datenbankabsturz.

Wartungstyp	Beschreibung
Regelmäßige Backups	<p>Es sollten regelmäßige Backups aller RayPlan-Datenbanken geplant werden. Außerdem sollte ihre erfolgreiche Erstellung laufend überprüft werden.</p> <ul style="list-style-type: none"> • Volle Backups: Wir empfehlen, so oft wie es die Zeit, der Platz und die Systemnutzung erlauben, volle Backups durchzuführen. • Inkrementelle Backups: Wir empfehlen, so oft wie es die Zeit, der Platz und die Systemnutzung erlauben, inkrementelle Backups durchzuführen. • Transaction Log Backups: Es wird empfohlen, Log Backups (Protokoll-Backups) für Transaktionen stündlich durchzuführen – jedoch kann die Häufigkeit je nach den spezifischen klinischen Bedürfnissen erhöht oder vermindert werden. <p>Es wird empfohlen, täglich ein externes Datenbank-Backup durchzuführen.</p>
Wartung des Betriebssystemes vom SQL-Server	Wir empfehlen, die Fragmentierung von den Laufwerken, die SQL-Dateien bereitstellen, auf Defragmentierungen hin zu überprüfen. Wenn Defragmentierungen erforderlich sind, sollten sie im Wartungsfenster vorgenommen werden.
Indexierung	Durch Hinzufügungen, Bearbeitungen und Änderungen von Patientenplänen können die Datenbanken (insbesondere die Patientendatenbank) fragmentiert werden. Wir empfehlen die Aufnahme einer zusätzlichen Aufgabe zur Reorganisation der Datenbanken in den Datenbankwartungsplan und die Ausführung dieser Aufgabe zu einem geeigneten Zeitpunkt (z. B. direkt nach einer Vollsicherung einmal in der Woche).

6.3 DATENBANKZUGRIFFSRECHTE

Die Standardrechte für den Datenbankzugriff umfassen alle Domänenbenutzer des Active Directory, in dem die Datenbanken installiert sind. Falls bevorzugt oder notwendig, können die Zugriffsrechte für die einzelnen Datenbanken bei der Erstellung kontrolliert werden (Informationen hierzu finden Sie im RayPlan Abschnitt „Storage Tool“ im *RSL-D-RP-2024A-USM, RayPlan 2024A User Manual*). Für Änderungen in ResourceDB ist unter support@raysearchlabs.com eine Anleitung erhältlich, um

den Zugriff auf eine entsprechende AD-Benutzergruppe zu beschränken. Das Verfahren muss wiederholt und der Zugriff im Rahmen jedes RayPlan 2024A-Upgrades geprüft und bestätigt werden.

6.4 ECC RAM

Es ist ein Fehlerkorrekturcode-Arbeitsspeicher (ECC-RAM) für den CPU-Arbeitsspeicher erforderlich. Dabei handelt es sich um einen Computerdatenspeicher, der die häufigsten Arten von interner Datenkorruption erkennen und korrigieren kann.

6.5 SYSTEMSTILLEGUNG

RayPlan speichert personen- und gesundheitsbezogene Daten. Wenn Sie ein System außer Betrieb nehmen, wenden Sie sich bei Bedarf an den Support von RaySearch, um sicherzustellen, dass alle Speicherorte für diese Daten identifiziert werden.

A DEFINITIONEN

Begriff	Bedeutung
BEV	Beam's Eye View
CBCT	Cone Beam Computed Tomography (Kegelstrahl-Computertomographie)
CT	Computertomographie
DCR	Digitally Composited Radiograph (digital zusammengesetztes Röntgenbild)
DICOM	Internationaler Standard zum Übertragen, Speichern, Abrufen, Drucken, Verarbeiten und Anzeigen medizinischer Bildgebungsinformationen
DVH	Dosis-Volumen-Histogramm
Grad	Die Anzeige „deg“ in RayPlan 2024A bezieht sich auf Gradangaben.
DMLC	Dynamischer Kollimator mit mehreren Lamellen
DRR	Digital rekonstruiertes Röntgenbild
EUD	Äquivalente einheitliche Dosis
Externe ROI	Die für die Definition der Patientenkontur verwendete ROI. Definiert die für die Dosisberechnung verwendete Kontur in Verbindung mit BOLUS für den Strahl, SUPPORT und FIXATION ROIs.
FoR	Frame of Reference
GUI	Grafische Benutzeroberfläche
HDR	Hohe Dosisrate
IMRT	Intensity Modulated Radiation Therapy (intensitätsmodulierte Strahlentherapie)
LINAC	Linearbeschleuniger, konventionelle Bestrahlungsmaschine für Strahlentherapie.
MBS	Modellbasierte Segmentierung
MU	Monitoreinheiten
OAR	Gefährdetes Organ
POI	Point of Interest (POI, Punkt von Interesse)

Begriff	Bedeutung
ROI	Bereich von Interesse
ROI-Geometrie	Die bildserienspezifische geometrische Darstellung eines ROI
SMLC	Statischer Kollimator mit mehreren Lamellen
SSD	Abstand von Quelle zu Haut/Abstand von Quelle zu Oberfläche
SUV	Standardaufnahmewert
SVD	Singular Value Decomposition (Singulärwertzerlegung)
UI	Benutzeroberfläche
VMAT	Volumetric Modulated Arc Therapy (Volumetrische modulierte Bogentherapie)



KONTAKTINFORMATIONEN



RaySearch Laboratories AB (publ)
Eugeniavägen 18C
SE-113 68 Stockholm
Sweden

Contact details head office

P.O. Box 45169
SE-104 30 Stockholm, Sweden
Phone: +46 8 510 530 00
Fax: +46 8 510 530 30
info@raysearchlabs.com
www.raysearchlabs.com

RaySearch Americas

Phone: +1 877 778 3849

RaySearch China

Phone: +86 137 0111 5932

RaySearch Japan

Phone: +81 3 44 05 69 02

RaySearch UK

Phone: +44 2039 076791

RaySearch Australia

Phone: +61 411 534 316

RaySearch France

Phone: +33 1 76 53 72 02

RaySearch Korea

Phone: +82 01 9492 6432

RaySearch Belgium

Phone: +32 475 36 80 07

RaySearch India

Phone: +91 9995 611361

RaySearch Singapore

Phone: +65 81 28 59 80