

RAYSTATION 2024B

Användarinstruktioner



2024 B



RayStation

Traceback information:
Workspace Main version a917
Checked in 2024-06-28
Skribenta version 5.6.017.2

Försäkran om överensstämmelse



Uppfyller kraven i Förordningen om medicintekniska produkter (MDR) 2017/745. En kopia av motsvarande försäkran om överensstämmelse finns att få på begäran.

Säkerhetsanvisningar

Den här dokumentationen innehåller VARNINGAR om säker användning av produkten. Dessa måste följas.



VARNING!

Skylten för allmän varning informerar om risk för kroppsskada. I de flesta fall är risken kopplad till felbehandling av patienten.

Notera: Anvisningen ger ytterligare information om ett visst ämne, till exempel vad som bör övervägas när ett visst steg utförs i en instruktion.

Copyright

Detta dokument innehåller upphovsrättsskyddad information. Ingen del av det här dokumentet får kopieras, reproduceras eller översättas till annat språk utan föregående skriftligt medgivande från RaySearch Laboratories AB [publ].

Alla rättigheter förbehålles © 2024, RaySearch Laboratories AB [publ].

Tryckt material

Papperskopior av användarinstruktions- och versionsinformationsrelaterade dokument finns att få på begäran.

Varumärken

RayAdaptive, RayAnalytics, RayBiology, RayCare, RayCloud, RayCommand, RayData, RayIntelligence, RayMachine, RayOptimizer, RayPACS, RayPlan, RaySearch, RaySearch Laboratories, RayStation, RayStore, RayTreat, RayWorld och RaySearch Laboratories-logotypen är varumärken som tillhör RaySearch Laboratories AB [publ]*.

Varumärken som tillhör tredje part som används i detta dokument tillhör sina respektive ägare och är inte knutna till RaySearch Laboratories AB [publ].

RaySearch Laboratories AB [publ] inklusive dess dotterföretag, som nedan kallas RaySearch.

* Föremål för registrering på vissa marknader.

INNEHÅLLSFÖRTECKNING

1	INLEDNING	9
1.1	Om denna handbok	10
1.2	RayStation-systemets huvudtillämpningar	11
1.3	RayStation-dokumentation	11
1.3.1	RayStation systemdokumentation	11
1.3.2	Övrig dokumentation	12
2	PRODUKTINFORMATION	15
2.1	Avsedd användning	16
2.2	Avsedd användare	16
2.3	Avsedd patientpopulation och medicinska tillstånd	16
2.4	Kontraindikationer	16
2.5	Hårdvara och operativsystem	16
2.6	Tillverkare och kontaktinformation	17
2.7	Rapportering av tillbud och fel vid systemdrift	17
2.8	Tillsynsrepresentanter	18
2.9	Dosberäkningarnas noggrannhet	20
2.9.1	Fotondosmotorenas noggrannhet	20
2.9.2	Elektrondosmotorns noggrannhet	23
2.9.3	Noggrannhet hos TG43-dosmotorn för brakyterapi behandling	25
2.9.4	Pencil beam-protondosmotorns noggrannhet vid Uniform Scanning/Double Scattering/Wobbling	25
2.9.5	Pencil beam-protondosmotorns noggrannhet vid pencil beam scanning (PBS)	26
2.9.6	Monte Carlo-protondosmotorns noggrannhet vid pencil beam scanning (PBS)	26
2.9.7	Noggrannhet för beräkning av proton-LET	26
2.9.8	Noggrannheten för Pencil Beam-dosmotorn med kol- och heliumjoner vid Pencil Beam Scanning	27
2.9.9	Noggrannhet för beräkning av kol- och helium-LET	27
2.10	Produktetikett	29
2.11	Livslängd	30
2.12	Regulatorisk information	31
2.13	Information om föreskrifter och bestämmelser för maskininlärning	31
3	INFORMATION SOM BEHÖVS FÖR SÄKER DRIFT	33
3.1	Säkerhetsföreskrifter	34
3.1.1	Varningar om användaransvar	36
3.1.2	Varningar om installation	44
3.1.3	Varningar beträffande allmän systemanvändning	45
3.1.4	Varningar om DICOM-import	47
3.1.5	Varningar om DICOM-export	49

3.1.6	Varningar om CBCT-bildkonvertering	51
3.1.7	Varningar om dosberäkning	54
3.1.8	Varningar om patientmodellering	88
3.1.9	Varningar om dosplanering	91
3.1.10	Varningar rörande planering av behandling med protoner och lätta joner	93
3.1.11	Varningar om TomoHelical- och TomoDirect-planering	96
3.1.12	Varningar om dosplanering med CyberKnife	98
3.1.13	Varningar om BNCT-dosplanering	98
3.1.14	Varningar om dosplanering för brakyterapi	99
3.1.15	Varningar om robust optimering	103
3.1.16	Varningar om dosutvärdering	105
3.1.17	Varningar om biologisk optimering och utvärdering	107
3.1.18	Varningar om automatiserad planering	108
3.1.19	Varningar om strålkommissionering	110
3.1.20	Varningar om skriptning	115
3.1.21	Varningar om kvalitetssäkring, QA	118
3.1.22	Varningar om EPID-QA-funktion	119
3.1.23	Varningar rörande RayStation Storage Tool	120
3.1.24	Varningar om maskininlärning	121
3.1.25	Varningar om medicinsk onkologi	122
3.1.26	Varningar om kollisionsskontroll	123
3.2	Import av patientdata	125
3.3	Datainmatning	125
3.4	Skriptning	125
3.5	Visningsformat	125
4	INSTALLATIONSINSTRUKTIONER	127
4.1	Installationshandbok	128
4.2	Godkännandetest av systemmiljön	128
4.3	Diagnostiska kontroller av hårdvaran	128
4.4	Installation av kringutrustning	128
4.5	Datakommunikationsmiljö	128
5	VISNING AV KOORDINATER, RÖRELSER OCH SKALOR	129
5.1	Patientkoordinatsystemet	130
5.2	Patientkoordinatsystem vid DICOM-export	131
5.3	Behandlingsmaskinens koordinatsystem	132
5.3.1	Översikt över maskinens koordinatsystem	133
5.3.2	Gantrykoordinatsystemet	134
5.3.3	Kollimatorns koordinatsystem	134
5.3.4	Kilfiltrets koordinatsystem	138
5.3.5	Patientstödet koordinatsystem	139
5.3.6	Britsens excentriska koordinatsystem	140
5.3.7	Britsens koordinatsystem	140

5.3.8	CyberKnife koordinatsystem för strålkälla	141
5.3.9	Kardankoordinatsystemet	144
5.3.10	Patientstöd av stolstyp	146
5.3.11	Koordinatsystem för doskurva i RayPhysics	148
5.3.12	Kordinatsystem för setupbildgivare	148
5.4	Standard för blockkollimator- och MLC-märkning	150
5.4.1	Standarden IEC 61217 för märkning av blockkollimatorer	150
5.4.2	Standarden IEC 601 för märkning av blockkollimatorer	151
6	SYSTEMINTEGRITET OCH SYSTEMSÄKERHET	153
6.1	Skydd mot obehörig användning	154
6.2	Säkerhetskopieringsrutiner och databasunderhåll	154
6.3	Behörigheter för databasåtkomst	155
6.4	ECC RAM	156
6.5	Systemavveckling	156
APPENDIX A	- DEFINITIONER	157

1 INLEDNING

Om RayStation

I RayStation kombineras alla RaySearchs avancerade dosplaneringslösningar till ett flexibelt behandlingsplaneringssystem. Det mångsidiga systemet stöder planering för en lång rad olika behandlingstekniker för fotoner, elektroner, protoner, koljoner, heliumjoner, borneutroninfångningsterapi (BNCT) och brachyterapi. Den kombinerar funktioner som till exempel flermålsoptimering med fullt stöd för 4D-adaptiv strålterapi. RayStation har också en maskininlärningsfunktion och optimeringsalgoritmer för SMLC, DMLC, VMAT, 3D-CRT, TomoHelical, TomoDirect, CyberKnife, PBS och HDR-brachyterapi.

I detta kapitel

Detta kapitel innehåller följande avsnitt:

1.1	Om denna handbok	p. 10
1.2	RayStation-systemets huvudtillämpningar	p. 11
1.3	RayStation-dokumentation	p. 11

1.1 OM DENNA HANDBOK

Den här handboken innehåller allmän produktinformation, säkerhetsrelaterad information, installationsanvisningar, information om koordinatsystem och maskinskalor, samt information om systemintegritet och systemsäkerhet. Läs noggrant igenom den här handboken innan du börjar använda RayStation 2024B. En korrekt fungerande utrustning kan endast garanteras om instruktionerna i den här handboken följs. Läs noggrant igenom *RSL-D-RS-2024B-RN, RayStation 2024B Release Notes*. Denna information ger slutliga instruktioner om hur RayStation 2024B-systemet används.

Vissa moduler som beskrivs i den här handboken ingår inte i standardkonfigurationen av RayStation 2024B och kan kräva ytterligare licenser.

1.2 RAYSTATION-SYSTEMETS HUVUDTILLÄMPNINGAR

RayStation-systemet utgörs av följande huvudprogram:



RayStation – huvudprogrammet där alla aktiviteter som hör till dosplanering kan utföras. RayStation-programmet beskrivs i *RSL-D-RS-2024B-USM, RayStation 2024B User Manual*.



RayPhysics – programmet för kommissionering, där aktiviteter som strålkommissionering, CT-kommissionering och 3D-modellering av strålar kan utföras. RayPhysics-programmet beskrivs i *RSL-D-RS-2024B-RPHY, RayStation 2024B RayPhysics Manual*.



RayMachine – innehåller Model Administration-modulen som hanterar maskininlärningsmodeller för dosprediktion och segmentering. RayMachine-programmet beskrivs i *RSL-D-RS-2024B-USM, RayStation 2024B User Manual*.



RayBiology – verktyg för administrering av modeller för radiobiologisk utvärdering och optimering och relativ biologisk effekt (RBE). RayBiology-programmet beskrivs i *RSL-D-RS-2024B-USM, RayStation 2024B User Manual*.



Clinic Settings – administreringsverktyg för klinikinställningar. Clinic Settings-applikationen beskrivs i *RSL-D-RS-2024B-USM, RayStation 2024B User Manual*.



RayStation Storage Tool – administreringsverktyget för databasen. RayStation Storage Tool -applikationen beskrivs i *RSL-D-RS-2024B-USM, RayStation 2024B User Manual*.

1.3 RAYSTATION-DOKUMENTATION

1.3.1 RayStation systemdokumentation

Systemdokumentationen till RayStation 2024B utgörs av följande:

Dokument	Beskrivning
<i>RSL-D-RS-2024B-IFU, RayStation 2024B Instructions for Use</i>	Den här handboken innehåller information om föreskrifter och bestämmelser och säkerhetsinformation gällande RayStation 2024B.
<i>RSL-D-RS-2024B-OPPIFU, RayStation 2024B Ocular Proton Planning Instructions for Use</i>	Den här handboken innehåller information om föreskrifter och bestämmelser samt säkerhetsinformation gällande RayStation 2024B-systemet för protonplanering för ögoncancer.

Dokument	Beskrivning
<i>RSL-D-RS-2024B-AGIFU, RayStation 2024B Ablation Guidance Instructions for Use</i>	I denna handbok beskrivs hur ablationsmodulen kan användas som vägledning vid ablationsbehandling.
<i>RSL-D-RS-2024B-EPIDUSM, RayStation 2024B EPID QA User Manual</i>	Denna handbok beskriver EPID QA-funktionen.
<i>RSL-D-RS-2024B-RN, RayStation 2024B Release Notes</i>	Det här dokumentet innehåller en sammanfattning av nya funktioner, kända problem och ändringar sedan senaste versionen av RayStation.
<i>RSL-D-RS-2024B-USM, RayStation 2024B User Manual</i>	Den här handboken beskriver funktionerna i RayStation 2024B-systemet och ger stegvisa anvisningar om hur du utför de vanligaste åtgärderna.
<i>RSL-D-RS-2024B-RPHY, RayStation 2024B RayPhysics Manual</i>	I den här handboken beskrivs RayPhysics 2024B-applikationen.
<i>RSL-D-RS-2024B-REF, RayStation 2024B Reference Manual</i>	Den här handboken innehåller beskrivningar av algoritmer och fysikreferensinformation.
<i>RSL-D-RS-2024B-MLREF, RayStation 2024B Machine Learning Reference Manual</i>	Denna handbok är en referenshandbok för maskininläring i RayStation 2024B.
<i>RSL-D-RS-2024B-DLP, RayStation 2024B Deep Learning Planning Model Data Sheet</i>	Denna handbok innehåller modellspecifikationerna för planering med djupinläring i RayStation 2024B.
<i>RSL-D-RS-2024B-DLS, RayStation 2024B Deep Learning Segmentation Model Data Sheet</i>	Denna handbok innehåller modellspecifikationerna för segmentering med djupinläring i RayStation 2024B.
<i>RSL-D-RS-2024B-OPPREF, RayStation 2024B Ocular Proton Planning Reference Manual</i>	Denna handbok är en referenshandbok okulär protonplanering i RayStation 2024B.
<i>RSL-D-RS-2024B-OPT, RayStation 2024B A Guide to Optimization in RayStation</i>	Den här handboken innehåller detaljerad information om optimering i RayStation 2024B.

1.3.2 Övrig dokumentation

- *RSL-D-RS-2024B-SEAT, RayStation 2024B System Environment Acceptance Test Protocol*
- *RSL-D-RS-2024B-SG, RayStation 2024B Scripting Guidelines*
- *RSL-D-RS-2024B-BAMDS, RayStation 2024B Brachy Applicator Model Data Specification*
- *RSL-D-RS-2024B-BCDS, RayStation 2024B Beam Commissioning Data Specification*

- *RSL-D-RS-2024B-DCS, RayStation 2024B DICOM Conformance Statement*
- *RSL-D-RS-2024B-SEG, RayStation 2024B System Environment Guidelines*
- *RSL-D-RS-2024B-ATP, RayStation 2024B Product Acceptance Test Protocol*
- *RSL-D-RS-2024B-SUO, RayStation 2024B System Upgrade Options*
- *RSL-D-RS-2024B-MLS, RayStation 2024B Machine Learning Settings*
- *RSL-D-RS-2024B-CIRSI, RayStation 2024B Customer Instruction for RayStation Installation*
- *RSL-D-RS-2024B-SBOM, RayStation 2024B Software Bill of Materials*
- *RSL-P-RS-CSG, RayStation Cyber Security Guidelines*
- *RSL-P-RS-RGI, RayStation RayGateway Installation Instructions*

Notera: När ett servicepack installeras uppdateras endast berörda handböcker. För information om vilka handböcker som uppdateras, se versionsinformationen (finns i RayStation-versionsinformationen, RayCommand-användarinstruktionerna respektive RayTreat-användarinstruktionerna) för aktuellt servicepack.

2 PRODUKTINFORMATION

Detta kapitel innehåller viktig information om RayStation 2024B-systemet.

I detta kapitel

Detta kapitel innehåller följande avsnitt:

2.1	Avsedd användning	p. 16
2.2	Avsedd användare	p. 16
2.3	Avsedd patientpopulation och medicinska tillstånd	p. 16
2.4	Kontraindikationer	p. 16
2.5	Hårdvara och operativsystem	p. 16
2.6	Tillverkare och kontaktinformation	p. 17
2.7	Rapportering av tillbud och fel vid systemdrift	p. 17
2.8	Tillsynsrepresentanter	p. 18
2.9	Dosberäkningarnas noggrannhet	p. 20
2.10	Produktetikett	p. 29
2.11	Livslängd	p. 30
2.12	Regulatorisk information	p. 31
2.13	Information om föreskrifter och bestämmelser för maskininlärning	p. 31

2.1 AVSEDD ANVÄNDNING

RayStation är ett programvarusystem för strålterapi, ablationsterapi och medicinsk onkologi. Baserat på indata från användaren visualiserar och föreslår RayStation dosplaner. Efter att en föreslagen dosplan har granskats och godkänts av auktoriserade avsedda användare, kan RayStation även användas till att ge behandling.

Systemets funktioner kan konfigureras utifrån användarbehoven.

Japan: För avsedd användning i Japan, se RSJ-C-00-03 den japanska regulatoriska informationen i användarinstruktionen (IFU) för RayStation.

2.2 AVSEDD ANVÄNDARE

De avsedda användarna av RayStation är personer med klinisk utbildning som utbildats i att använda systemet.

Användaren måste förstå engelska eller något annat av de språk som användargränssnittet finns på.

2.3 AVSEDD PATIENTPOPULATION OCH MEDICINSKA TILLSTÅND

De avsedda patienterna för RayStation är patienter där en kvalificerad och legitimerad läkare har beslutat att det är lämpligt att ge strålterapi, ablationsterapi eller medicinsk onkologisk behandling för tumörer, lesioner och andra tillstånd.

2.4 KONTRAINDIKATIONER

Användaren ansvarar för att fastställa den individuella behandlingsplanen och teknikerna för varje patient och detta innebär också att eventuella kontraindikationer för den enskilda behandlingen ska identifieras.

2.5 HÅRDVARA OCH OPERATIVSYSTEM

RayStation 2024B ska installeras på en modern dator med hög kapacitet och rekommenderad skärmupplösning på 1920 x 1200 pixlar (eller 1920 x 1080). RayStation 2024B kan användas med lika versioner av Windows operativsystem. För mer information om rekommenderad maskinvara och operativsystemskonfigurationer, se *RSL-D-RS-2024B-SEG, RayStation 2024B System Environment Guidelines*.

Systemet kan antingen köras från installationsdatorn eller från en klient med fjärråtkomst till installationsdatorn, där mjukvaran till fjärråtkomsten arbetar på en nivå som är lämplig för analys av medicinsk bildbehandling (inklusive förlustfri grafisk överföring)

Skriptning i CPython har testats för de versioner som har installerats tillsammans med RayStation. Andra versioner och/eller olika paket kan installeras med hjälp av skriptningsmiljöerna, se *RSL-D-RS-2024B-USM, RayStation 2024B User Manual* för mer information.

Systemet får endast användas med en dator som uppfyller gällande säkerhetsstandarder för hårdvara med avseende på strömvabrott och elektromagnetisk strålning.

Det är rekommenderat att installera nya Windows Service Packs. Dessa är testade kumulativa säkerhetsuppdateringar och andra viktiga uppdateringar som ofta släpps av Microsoft. Det är även rekommenderat att installera säkerhetsuppdateringarna via Security Updates som är åtgärder för systemrelaterade sårbarheter. Vi avråder från att installera några andra uppdateringar. Systemets prestanda måste kontrolleras efter alla uppdateringar, se *Avsnitt 4.2 Godkännandetest av systemmiljön på sidan 128*.

Microsoft SQL Server

Vi rekommenderar att de nya servicepacken till SQL Server installeras. De släpps och testas av Microsoft och innehåller ackumulerade uppsättningar av snabbkorrigeringar och korrigeringar av rapporterade problem. Kontrollera alltid systemprestanda efter en uppdatering (se *Avsnitt 4.2 Godkännandetest av systemmiljön på sidan 128*).

GPU:er som används för beräkningar

GPU:er som används för beräkning måste ha ECC RAM och ECC-tillståndet måste aktiveras i GPU-drivrutinens inställningar. Den version av GPU-drivrutiner som anges i riktlinjerna för systemmiljön ska alltid användas. Om flera GPU:er används för beräkningar, är det rekommenderat att alla tillhör samma modell. Om flera GPU:er som tillhör olika modeller används kan det hända att efterföljande beräkningar inte ger samma resultat, beroende på vilka grafikkort som har använts. För en detaljerad lista över alla grafikkort som stöds, se *RSL-D-RS-2024B-SEG, RayStation 2024B System Environment Guidelines*. Ytterligare valideringar har gjorts och identifieras med certifikat som kan erhållas från support@raysearchlabs.com.

Deformabel bildregistrering kan beräknas på GPU:er utan ECC RAM.

2.6 TILLVERKARE OCH KONTAKTINFORMATION



RaySearch Laboratories AB (publ)
Eugeniavägen 18C
SE-113 68 Stockholm
Sverige
Telefon: +46 8 510 530 00
E-post: info@raysearchlabs.com
Tillverkningsland: Sverige

2.7 RAPPORTERING AV TILLBUD OCH FEL VID SYSTEMDRIFT

Rapportera fel till RaySearch support via e-post: support@raysearchlabs.com eller till din lokala support via telefon.

Eventuella allvarliga tillbud som har förekommit i samband med användning av produkten måste rapporteras till tillverkaren.

Beroende på tillämpliga föreskrifter kan tillbud även behöva rapporteras till nationella myndigheter. För Europeiska unionen måste allvarliga tillbud rapporteras till den behöriga myndigheten i den medlemsstat i Europeiska unionen som användaren och/eller patienten befinner sig i.

2.8 TILLSYNSREPRESENTANTER

Tabellen nedan beskriver tillsynsrepresentanterna och deras kontaktinformation.

Tillsynsrepresentanter	Kontaktinformation
Sponsor Australien	Emergo Australia Level 20, Tower II Darling Park 201 Sussex Street Sydney, NSW 2000 Australien
Brazil-import	Emergo Brazil Import Importação e Distribuição de Produtos Médicos Hospitalares Ltda Avenida Francisco Matarazzo, 1752, sala 502 e 503, Água Branca, São Paulo, SP CEP:05.001-200. CNPJ: 04.967.408/0001-98 Email: brazilvigilance@ul.com Responsável Técnico: Luiz Levy Cruz Martins – CRF/SP: 42415 Anvisa nº: 80117580996
Representant Kina	RaySearch (Shanghai) Medical Device Co., Ltd Room 608, No. 1118, Pudong South Road Pilot Free Trade Zone, Shanghai Kina
Representant Hongkong	18/F Delta House 3 ON YIU Street Shatin, NT Hongkong
Indisk representant	RAYSEARCH INDIA PVT. LTD. Level-2, Elegance Tower, Mathura Road, Jasola, New Delhi- 110025 Indien Kontor nr 208 och 209
Israelisk representant	I.L Emergo Israel Ltd. Andrei Sakharov 9 Matam Park Haifa 3508409 P.O.B. 15054 Haifa 3190501 Israel
Japansk representant	RaySearch Japan K.K. Saiwai building, 1-3-1 Uchisaiwaicho Chiyoda-ku Tokyo 100-0011 Japan

Tillsynsrepresentanter	Kontaktinformation
Representant Korea	RaySearch Korea, LLC Unit 1005, 10th Floor Hybro Building, 503, Teheran-ro, Gangnam-gu Seoul Republiken Korea
Sponsor Nya Zeeland	CARSL Consulting PO Box 766 Hastings Nya Zeeland
Representant Singapore	RaySearch Singapore Pte. Ltd. 260 Orchard Road #07-01/04 The Heeren, Singapore 238855 Singapore
Taiwanesisk representant	Tomorrow Medical System Co., Ltd. 6F, No. 88, Xing'ai Road, Neihu Dist. Taipei City, 114067 Taiwan
Thailändsk representant	Kamol Sukosol Electric Co., Ltd. 665 Mahachai Road, 2nd Floor Samranraj, Pranakorn Bangkok 10200 Thailand
Representant USA	RaySearch Americas, Inc. The Empire State Building 350 5th Avenue, Suite 5000 New York, New York 10118 USA

2.9 DOSBERÄKNINGARNAS NOGGRANNHET

Alla dosmotorer i RayStation 2024B har bekräftats vara lika noggranna som fristående välenommerade dosplaneringssystem. Dosberäkningar måste fortfarande valideras av användaren för alla kliniskt relevanta situationer. Se Avsnitt 3.1.1 Varningar om användaransvar på sidan 36 för ytterligare information.

Notera: *RayStations strålmoteller är generella med avseende på maskintyp och maskinegenskaper. Det är eventuellt möjligt att skapa strålmoteller för behandlingsmaskinskonfigurationer som inte uttryckligen har validerats av RaySearch.*

2.9.1 Fotondosmotorernas noggrannhet

RayStation har två fotondosmotorer: Collapsed Cone (CC) och Monte Carlo (MC). Valideringsstrategin för de två dosmotorerna beskrivs nedan, med en efterföljande beskrivning av valideringsomfattningen för olika maskiner och behandlingstekniker. Monte Carlo-dosmotorn har inte stöd för TomoTherapy-maskiner.

Valideringsstrategi för fotondosmotorn Collapsed cone

RayStation-validering har utförts mot ett stort antal mätningar, inklusive punktdoser i homogena och heterogena fantom, linjedoser, film och mätningar gjorda med detektorerna Delta4, MapCheck, ArcCheck, MatriXX, Octavius1500 och PTW 729. Detta inkluderar IAEA-testsviten, som inkluderar uppmätta doser för en Elekta-maskin för ett antal testfall för energierna 6 MV, 10 MV och 18 MV¹. Acceptanskriterierna för valideringarna i förhållande till mätningar uttrycks i termer som gammakriteriet (godkänns om gammavärdet är under 1 för 95 % av datapunkterna för gamma 3%/3 mm), punktdoskillnader och konfidensnivåer¹. Den övergripande noggrannheten är godtagbar. Några algoritmbegränsningar har identifierats och beskrivs i detta avsnitt, i varningen 4001 i Avsnitt 3.1.1 Varningar om användaransvar på sidan 36 och i avsnittet om svagheter med algoritmer i RSL-D-RS-2024B-REF, RayStation 2024B Reference Manual.

Fotondosmotorn Collapsed cone i RayStation 2024B har också jämförts med fristående välkända dosplaneringssystem, t.ex. Eclipse (Varian), Pinnacle³ Radiation Treatment Planning System 7.2 (Philips), Monaco (Elekta), Oncentra (Elekta) och Precision (Accuray). Jämförelsen inkluderar planer för Siemens-, Elekta-, Varian- och TomoTherapy-maskiner. Överensstämmelsen mellan den dos som beräknats med de fristående dosplaneringssystemen och RayStation-dosen definieras som att det globala gamma²-värdet ligger under 1 för 95 % av volymen för gammakriterium (3 %, 3 mm), och för 98 % av volymen för gammakriterium (5 %, 5 mm). Eftersom alla fall ger gammadistributioner inom acceptanskriterierna, kan dosmotorberäkningarna anses likvärdiga med de kliniska system som de jämfördes med.

¹ IAEA-TECDOC-1540, Specification and Acceptance Testing of Radiotherapy Treatment Planning Systems, april 2007.

² Low D.A., Harms W.B., Mutic S, and Purdy J.A., A technique for the qualitative evaluation of dose distributions, Med. Phys. 25 (1998) 656-661.

Valideringen har fokuserats på typisk klinisk användning, med vanliga LINAC-modeller såsom Varian (600 CD, CLINAC, 2100, 2100 EX, 2300C/D, Trilogy, TrueBeam med MLC-modeller MLC120, HD120, Millennium MLC, m3 och Varian Halcyon), Elekta (med MLCi/MLCi2, Beam Modulator- och Agility-huvuden), och Siemens (Primus med 3D-MLC och Artiste), för energier mellan 4 MV och 20 MV, samt vattenfantom och patientgeometrier. Leverans utan utjämningsfilter valideras med t.ex. Siemens Artiste och Varian Halcyon. Huvuddelen av data insamlas med flerbladskollimatorer (MLC) med bladbredder på 5 mm och 10 mm. RayStation 2024B har också validerats med Brainlab m3-tilläggs-MLC på en Varian Novalis-maskin. m3 MLC har inte validerats med någon annan maskin, till exempel en maskin utan reservblockkollimator såsom Siemens-maskinerna. Ingen annan tilläggs-MLC har validerats.

Validering för kilar, block och koner

För kilar utförs valideringen uteslutande i vatten. Valideringen är med några få undantag inriktad på centrala fyrkantsfält. Speciell försiktighet bör iaktas vid verifiering och utvärdering av kilstrålm modeller. Blockvalidering utförs genom att jämföra RayStation 2024B med Eclipse (Varian) och Oncentra (Elekta) när det gäller att returnera gammafördelningar inom acceptanskriterierna och som en del av IAEA:s testsvit. IAEA:s testsvit omfattar även Elekta-kilar. Endast divergenta fotonblock stöds. Konvalidering är begränsad till Elekta LINACs. .decimal GRID-blocket är validerat för Elekta Agility och Varian TrueBeam.

Dosberäkning för rotationsplaner

VMAT-leveransteknik av standardtyp har validerats för Varian, Elekta och Vero LINACs. VMAT-sekvensering med skjutfönster har validerats för Elekta Agility och Varian Halcyon LINACs. VMAT-sekvensering ska betraktas som en ny behandlingsteknik och därför måste validering av strålmmodell och maskinbeteende samt kvalitetssäkring för varje patient utföras före användning.

Valideringen har visat att RayStation-dosberäkning för rotationsplaner för små fält är mycket känslig för strålmmodellens MLC-parametrar.

RayStation 2024B erbjuder VMAT burst mode-teknik där vartannat segment innehåller MLC-rörelse utan stråle på och vartannat segment har stråle på utan MLC-rörelse. Burst mode-tekniken är endast avsedd och validerad för Siemensmaskiner.

VMAT med Wave Arc, dvs. VMAT med ringrotation för Vero och OXRAY, kan för närvarande endast levereras av dessa maskiner. Samma rörelse går i princip att skapa med hjälp av bordsrörelse. Implementeringen av Wave Arc i RayStation 2024B är endast avsedd och validerad för LINACs av märkena Vero och OXRAY.

Dosberäkning för Vero

För RayStation 2024B har validering för Veromaskinen utförts. CC-dosmotorn har framgångsrikt valideras jämfört med mätvärden för statisk MLC, VMAT och wave arc-planer. Endast wave arc-planer med ringrotationer på upp till ± 15 grader har validerats.

Dynamisk IMRT (DMLC) för Vero har inte validerats och DMLC är inte tillgängligt för Veromaskiner i RayStation 2024B. Verovalideringen är begränsad till Vero MLC med 30 bladpar som alla har bladbredder på 0,5 cm. Leverans med dynamisk målföljning har inte ingått i RayStation 2024B-valideringen. Det åligger användaren att validera den levererade dosen för Veroplaner med dynamisk målföljning aktiverad.

Dosberäkning för OXRAY

Hitachi håller på att utveckla en ny LINAC med namnet OXRAY. För RayStation 2024B har validering för OXRAY utförts med en icke-klinisk version av maskinen. OXRAY LINAC har ett kardansystem som kan användas till att ställa in kardanvinklarna för ett behandlingsfält och rikta det bort från behandlingsmaskinens centralaxel. Det finns två kardanvinklar, kardanpanorering och kardanlutning. I OXRAY-valideringen ingår planer med kardanvinklar upp till maximalt +/- 3 grader för både panorering och lutning. CC- och MC-dosmotorerna har validerats med lyckat resultat i jämförelse med mätningar för statisk MLC, Static Arc, Conformal Arc, VMAT och Wave Arc-plan, både med och utan kardanvinklar.

Endast Wave Arc-planer med ringrotation på upp till ± 15 grader har validerats. Dynamisk IMRT (DMLC) har inte validerats och DMLC finns inte tillgänglig för OXRAY i RayStation 2024B. Leverans av dynamisk följning har inte ingått i RayStation 2024B-valideringen. Det ligger på användaren att validera den levererade dosen för OXRAY-planer med dynamisk följning aktiverad. Eftersom valideringen har utförts med en icke-klinisk version av maskinen måste man vara extra försiktig innan RayStation 2024B används med OXRAY-LINAC:en.

Dosberäkning för TomoTherapy

Dosberäkningen i RayStation 2024B har validerats för TomoHelical- och TomoDirect-planer med den senaste versionen av TomoTherapy-maskinen, kallad Radixact, och med äldre TomoTherapy-system som har uppgraderats så att de kan användas med iDMS. Äldre, ej uppdaterade maskiner, stöds inte. Om du är osäker på om din TomoTherapy-behandlingsmaskin kan användas med RayStation, kontakta Accuray eller RaySearch support.

Valideringen har genomförts för alla fältbredder som stöds av TomoTherapy-maskinen för fasta och dynamiska blockkollimatorer liksom för olika faktorer som pitch, projiceringstid, medelöppningstid och modulering samt målstorlek och positioner.

Leverans med rörelsesynkronisering har inte ingått i RayStation 2024B-valideringen. Det är upp till användaren att validera den levererade dosen för TomoHelical-planer med rörelsesynkronisering aktiverad.

Ytterligare krav för TomoTherapy-dosberäkning i RayStation 2024B beskrivs i varningen 10172 i *Avsnitt 3.1.1 Varningar om användaransvar på sidan 36*.

Dosberäkning för CyberKnife

RayStation 2024B-dosberäkning har godkänts för behandlingsmaskiner med CyberKnife M6/S7. Äldre versioner av CyberKnife stöds inte av RayStation 2024B.

Collapsed Cone-dosmotorn har framgångsrikt validerats jämfört med mätvärden för dosplaner kollimerade med fasta koner, iris-koner och MLC. Mätningar har utförts med film och jonkammare, i olika homogena och heterogena fantom som till exempel CIRS lungfantom. Valideringen omfattar olika nodupsättningar och rörelsesynkroniseringstekniker.

Den valda rörelsesynkroniseringstekniken påverkar inte den beräknade dosen i RayStation. Beträffande noggrannhet hos målföljning med de rörelsesynkroniseringstekniker som är tillgängliga för CyberKnife-behandlingsmaskinen, se Accuray.

Förutom jämförelse med mätvärden har RayStation-dosen jämförts med en dos beräknad av Accuray-dosmotorerna Finite Size Pencil Beam (FSPB) och Monte Carlo. Resultaten från jämförelsen visade utmärkt överensstämmelse.

Valideringsstrategi för fotondosmotorn Monte Carlo

Fotondosmotorn Monte Carlo använder samma fluensberäkning i LINAC-huvudet som dosmotorn Collapsed Cone. Beskrivningen av MLC-information, block, koner, virtuella kilar och fysiska kilars transmission har noggrant validerats tillsammans med dosmotorn för Collapsed Cone. Samma fluensberäkning har också validerats tillsammans med dosberäkning med Monte Carlo, med hjälp av en representativ delmängd av mätningarna från dosberäkningen med Collapsed Cone. Delmängden väljs så att den omfattar olika energier (4 MV till 20 MV), LINAC-modeller (Varian med MLC120, HD120, och m3 och Elekta med MLC Agility och MLCi/i2 och CyberKnife), kilar (Varians standardkil, EDW:s och Elekta:s motoriserade kil), koner och block, behandlingstekniker (3D-CRT, SMLC, DMLC och Arc-behandlingar) och homogena och heterogena geometrier. IAEA-testsviten (Elekta 6 MV, 10 MV, 18 MV) inkluderades och en AAPM TG105-testsvit med hög upplösning (TrueBeam med 6 MV, 10 MV, 10 MV FFF) med heterogena geometrier (plattor av olika material, sneda infallsvinklar, nosformade ytor, trappsteg) i vatten lades till jämfört med valideringen med Collapsed Cone-dosmotorn.

Mätningar omfattade skannade profiler, djupdoser och punktmätningar i vatten och i CIRS-fantomet, samt Delta4-, ArcCheck- och MapCheck-mätningar. Acceptanskriterierna var desamma som de som användes för valideringen med Collapsed Cone och den totala noggrannheten var godtagbar. De flesta begränsningar som beskrivs i *Avsnitt 2.9.1 Fotondosmotorens noggrannhet på sidan 20* gäller även för fotondosmotorn Monte Carlo. Se *RSL-D-RS-2024B-REF, RayStation 2024B Reference Manual* för mer information. Se även varning 4001 i *Avsnitt 3.1.1 Varningar om användaransvar på sidan 36*.

Förutom valideringen med mätningar har fotondosberäkning med Monte Carlo i patienter dubbelkontrollerats mot EGSnrc för olika geometrier (plattor av olika material, heterogena geometrier både längs med och utanför strålxeln, böjda ytor), material (vatten, lunga, ben, aluminium, titan), energier (0,5 MeV till 20 MeV) och fältstorlekar (0,4 cm x 0,4 cm till 40 cm x 40 cm). Eftersom mätosäkerheten inte längre föreligger är acceptanskriterierna i valideringstesterna som använder simulerad dos strängare än de som gäller för mätning. 95 % av alla voxlar måste ha ett gammavärde under 1 för gamma 2 %, 2 mm.

Monte Carlo-dosmotorn stöder inte TomoTherapy-maskiner. Beräkningen har inte verifierats för Vero- och Siemens-LINAC. Det är upp till användaren att validera Monte Carlo-dosberäkning i RayStation 2024B med Vero- och Siemens-maskiner.

2.9.2 Elektronosmotorns noggrannhet

Elektronosberäkningen i RayStation 2024B har validerats för noggrannhet i kliniskt relevanta miljöer. Valideringens mål är att bevisa kliniskt godtagbar dosnoggrannhet för LINACs när tekniken med dubbelfoliespridning med applikatorer och block används. Elektronfasrumsmodellen i RayStation är utformad som en modell av detta upplägg. Implementeringen är parameterstyrd och därmed generisk i förhållande till ett typiskt upplägg med dubbelfolie, applikator och block.

RayStation 2024B-systemet har validerats för typisk klinisk användning av applikator med blockkollimerade fält. Valideringen omfattar energier mellan 4 MeV och 25 MeV, i vattenfantom med och utan inhomogeniteter och i patientgeometrier med LINACs från alla stora leverantörer. Endast Cerrobend-elektronblock med raka kanter, dvs. parallella med fältets centralaxel, stöds och är validerade.

Validering har utförts för följande kombinationer av LINACs och elektronenergi:

	4 MeV	6 MeV	9 MeV	12 MeV	15 MeV	18 MeV	20 MeV	25 MeV
Varian Clinac 2100			X				X	
Elekta Synergy		X		X		X		
Elekta Agility	X	X	X	X				
Elekta BM		X	X	X	X			
Siemens Primus		X		X		X		
EGSnrc (generisk elektronbe- handlingsmaskin)			X			X		X

Monte Carlo-elektronidosmotorn har jämförts med dosplaneringssystemet Oncentra (Elekta) som använder samma gammakriterier som för fotoner, se *Avsnitt 2.9.1 Fotondosmotorens noggrannhet på sidan 20*. Jämförelsen med Oncentra omfattar planer på en Elekta Synergy-maskin. Eftersom alla behandlingsfall uppvisar gammafördelning inom acceptanskriterierna, kan elektronidosberäkningarna anses motsvara det kliniska system som det jämfördes med.

Dessutom har elektronidosmotorn i RayStation 2024B validerats mot mätningar för behandlingsmaskiner med x- och y-blockkollimatorer (Elekta och Varian), Elekta-maskiner med Beam Modulator och maskiner utan x-blockkollimatorer (Elekta Agility och Siemens). I vatten ska 98 % av de beräknade doserna klara kravet att $\gamma(5\%, 5\text{ mm}) < 1$ vid jämförelse med de uppmätta doserna, och 95 % ska klara kravet att $\gamma(3\%, 3\text{ mm}) < 1$.

Monte Carlo-elektronidosberäkningen i patienter har också grundligen validerats mot den oberoende Monte Carlo-koden EGSnrc för olika geometrier, material och energier. Samma acceptanskriterier används vid jämförelse med EGSnrc-doser som vid jämförelse med mätningar.

Samtliga valideringstester ger resultat som ligger inom acceptanskriterierna, frånsatt en mindre avvikelser för Elekta Agility. Vid ett testfall på 9 MeV med ett skivfantom av ben, var den relativa skillnaden mellan uppmätt och beräknad dos 4,5 %. Detta ligger över toleranskriteriet på 3 %, men inom toleransnivån på 5 %. Samma testfall för elektronenergi på 6 MeV och 12 MeV klarar acceptanskriteriet, och testfall för elektronenergin 9 MeV klarar acceptanskriterier för de två andra skivfantomen, varav ett innehåller både en benskiva och en lungskiva och därför borde vara mer utmanande än det misslyckade testfallet med enbart en benskiva. Dessutom använder ett av testfallen som jämför EGSnrc-dosen med RayStation 2024B ben vid 9 MeV och detta test klarar acceptanskriteriet. Mätpunkten ligger distalt avtagande, vilket innebär att mätningen är mycket

känslig för mindre felställningar eller feltolkningar av densiteten som används i fantomet. Därför sluter vi oss till att det är högst sannolikt att mätpunkten i detta fall är felaktig.

Den totala noggrannheten är godtagbar och slutsatsen är att Monte Carlo-elektronosmotorn är säker för klinisk användning.

2.9.3 Noggrannhet hos TG43-dosmotorn för brakyterapibehandling

TG43-dosmotorn för brakyterapi har validerats mot publicerade långsgående-bortåt-QA-data för sex vanliga HDR källor, inklusive E & Z Bebig Co0-A86 och Ir2.A85-2 strålkällor. Acceptanskriterierna är formulerade med avseende på lokala gammakriterier och relativa dosskillnader. Alla sex källorna klarar acceptanskriterierna.

Dosmotorn har också validerats mot ett kliniskt fristående dosplaneringssystem med TG43-formalism (SagiPlan, E&Z Bebig och Oncentra Brachy, Elekta). Valideringen utförs för både enkla källpositioner i ett fantom och dosplaner för cervix-, prostata- och bröstbehandlingar. Vidare har den jämförts med en fristående Monte Carlo-dosmotor (EGS Brachy) för ett relevant patientfall. Lokala gammakriterier används för jämförelse med de fristående systemen. Eftersom alla case returnerar gammafördelningar inom acceptanskriterierna, presterar brakyterapi TG43-dosberäkningen lika bra som de fristående system som den jämfördes med.

Validering har också utförts mot laboratoriemätningssproceduren EQUAL-ESTRO. Mätpunkten klarar det acceptanskriterium som uttryckts som en relativ dosskillnad.

Den totala noggrannheten hos TG43-dosmotorn i RayStation är i enlighet med kliniska standarder. Dock har TG43-formalismen i sig vissa begränsningar, som måste vara kända av användaren. Acceptanskriterierna och dosmotorns algoritmbegränsningar återfinns i avsnitt *Noggrannhet och begränsningar hos TG43-dosmotorn i RSL-D-RS-2024B-REF, RayStation 2024B Reference Manual*.

2.9.4 Pencil beam-protodosmotorns noggrannhet vid Uniform Scanning/Double Scattering/Wobbling

Protodosmotorn Pencil Beam för Uniform Scanning/Double Scattering/Wobbling i RayStation 2024B har validerats i förhållande till ett stort antal mätningar i vatten med användning av enkla och oregelbundna block-, MLC- och kompensatorformer för både icke-roterat och roterat munstycke. Konfigurationer där blocket är monterat uppströms och nedströms om kompensatorn ingår. Valideringen har utförts för munstycken av typen IBA Universal nozzle i läget uniform scanning, av typen Mitsubishi SELECT BEAM NOZZLE i läget uniform scanning, av typen Mevion S250 nozzle i läget double scattering och av typen Sumitomo HI Multipurpose nozzle i läget Wobbling. Validering har också utförts mot dos i heterogena medier beräknad med det fristående dosplaneringssystemet XiO (Elekta).

Acceptanskriterierna för dessa valideringar uttrycks i form av krav på egenskaper såsom gammakriterier, längd och bredd för SOBP, distalt avtagande, FWHM och skillnader i höger och vänster penumbra. Den övergripande noggrannheten är godkänd. Vissa algoritmbegränsningar har dock identifierats och beskrivs i *Varningar om protodosberäkningarna US/SS/DS/Wobbling på sidan 68*. Acceptanskriterierna och algoritmbegränsningarna för dosmotorn återfinns i avsnitt *Dosmotorns noggrannhet och begränsningar i RSL-D-RS-2024B-REF, RayStation 2024B Reference Manual*.

2.9.5 Pencil beam-protondosmotorns noggrannhet vid pencil beam scanning (PBS)

Protondosmotorn Pencil Beam för PBS i RayStation 2024B har validerats i förhållande till ett stort antal mätningar i vatten för såväl öppna fältkonfigurationer som för konfigurationer som använder en range shifter. Validering har också utförts med användning av antropomorfa fantom liksom mot dos i heterogena medier beräknade med det fristående dosplaneringssystemet XiO (Elekta). Valideringen har utförts för munstycken av typen IBA Dedicated nozzle för PBS och av typen Sumitomo HI Dedicated nozzle för linjeskanning.

Acceptanskriterierna för dessa valideringar uttrycks i form av krav på egenskaper såsom faktorer för distal räckvidd, gammakriterier och fältstorlek. Den övergripande noggrannheten är godkänd. Vissa algoritmbegränsningar har dock identifierats och beskrivs i *Varningar om protondosberäkningar för behandling med PBS på sidan 75*. Acceptanskriterierna och algoritmbegränsningarna för dosmotorn återfinns i avsnitt *Dosmotorns noggrannhet och begränsningar* i *RSL-D-RS-2024B-REF, RayStation 2024B Reference Manual*.

2.9.6 Monte Carlo-protondosmotorns noggrannhet vid pencil beam scanning (PBS)

Monte Carlo-dosmotorn för protonbehandling med PBS i RayStation 2024B har validerats i förhållande till ett stort antal mätningar i vatten för öppna fältkonfigurationer samt för konfigurationer som använder en range shifter, såväl som för konfigurationer med block- eller MLC-apertur för öppna fältkonfigurationer samt för konfigurationer som använder en range shifter.

Block- och MLC-aperturinställningarna validerades för system där blocket och MLC är belägna uppströms om range shiftern. Det är viktigt att vara medveten om, och särskild noggrannhet bör iakttas, vid verifiering och utvärdering av maskinmodeller för konfigurationer där blockaperturen är monterad nedströms om range shiftern.

Validering har också utförts med användning av antropomorfa fantom liksom i förhållande till dos i heterogena medier beräknade av fristående dosplaneringssystem XiO (Elekta). Valideringen har utförts för munstycken av typen IBA Dedicated nozzle för PBS, av typen IBA Universal nozzle för PBS, av typen Sumitomo HI Dedicated nozzle för linjeskanning, av typen Sumitomo HI Multipurpose nozzle för linjeskanning och av typen Mevion S250i Hyperscan strålleveranssystem.

Acceptanskriterierna för dessa valideringar uttrycks i form av krav på egenskaper såsom faktorer för distal räckvidd, gammakriterier och fältstorlek. Den övergripande noggrannheten är godkänd. Vissa algoritmbegränsningar har dock identifierats och beskrivs i *Varningar om protondosberäkningar för behandling med PBS på sidan 75*. Acceptanskriterierna och algoritmbegränsningarna för dosmotorn återfinns i avsnitt *Dosmotorns noggrannhet och begränsningar* i *RSL-D-RS-2024B-REF, RayStation 2024B Reference Manual*.

2.9.7 Noggrannhet för beräkning av proton-LET

Beräkningen av linjär energiöverföring (LET) i proton-PBS Monte Carlo-dosmotorn i RayStation 2024B har validerats mot referens-FLUKA-simuleringar. Detta omfattar enskilda energilager och SOBPs för olika fältstorlekar i vatten, och i olika material som till exempel ben och lunga. För att det ska gå

att jämföra har det motsvarande LET-medelvärdet tilldelats en poäng i referens-FLUKA-simuleringarna, se *RSL-D-RS-2024B-REF, RayStation 2024B Reference Manual*.

Acceptanskriterierna för dessa valideringar uttrycks i form av krav på gamma. Den övergripande noggrannheten är godkänd. Vissa algoritmbegränsningar har dock identifierats och beskrivs i *Varningar om protondosberäkningar för behandling med PBS på sidan 75*. Acceptanskriterierna och dosmotorns algoritmbegränsningar finns i avsnittet *Acceptanskriterier för dosmotor* i *RSL-D-RS-2024B-REF, RayStation 2024B Reference Manual*.

2.9.8 Noggrannheten för Pencil Beam-dosmotorn med kol- och heliumjoner vid Pencil Beam Scanning

Pencil beam-koljondosmotorn (som används för lätta joner, dvs. kol och helium) i RayStation 2024B har validerats mot ett stort antal mätningar i vatten för öppna fältkonfigurationer, liksom för konfigurationer som använder en range shifter. Mätningar med en koljonstråle utfördes vid CNAO (Centro Nazionale di Adroterapia Oncologica, Pavia, Italy), och mätningar med en heliumjonstråle utfördes vid HIT (Heidelberg Ion Beam Therapy Center, Heidelberg, Germany).

Acceptanskriterierna för dessa valideringar uttrycks i form av krav på egenskaper såsom distal räckvidd, gammakriterier och absolut dos och kan återfinnas i *Dosmotorns noggrannhet och begränsningar* i *RSL-D-RS-2024B-REF, RayStation 2024B Reference Manual*. Den övergripande noggrannheten är godkänd. Vissa algoritmbegränsningar har dock identifierats och beskrivs i *Varningar om dosberäkning för lätta joner för behandling med PBS på sidan 80*.

Validering av fysikalisk dos och RBE-viktad dos för koljoner har skett i förhållande till dosen i heterogena medier som beräknats av det fristående dosplaneringssystemet Syngo RTPS (Siemens AG). Validering av RBE-viktad dos har även skett i förhållande till dosen i homogena media (vatten) som beräknats med TRiP98 (utvecklad av GSI Helmholtzzentrum für Schwerionenforschung GmbH, Darmstadt, Tyskland) för LEM-modellen och med iDOSE (utvecklad av NIRS, National Institute of Radiological Science, Chiba, Japan) för MKM-modellen. Eftersom erhållna gammadistributioner är inom acceptanskriterierna kan beräkningar med dosmotorn för koljonbehandling med PBS anses likvärdiga med de kliniska system som de jämfördes med.

För helium har en användardefinierad RBE-modell med initiala RBE-kurvor som beräknats enligt LEM-IV-modellen från GSI validerats mot TRiP98. RBE-viktad heliumdos enligt MKM har validerats mot en oberoende implementation av HIT.

2.9.9 Noggrannhet för beräkning av kol- och helium-LET

Beräkningen av linjär energiöverföring (LET) i kol-Pencil Beam-dosmotorn i RayStation 2024B har validerats mot referens-FLUKA-simuleringar. Detta omfattar enskilda energilager och SOBP:er för olika fältstorlekar i vatten, och i olika material som till exempel ben och lunga. För att det ska gå att jämföra har det motsvarande LET-medelvärdet tilldelats en poäng i referens-FLUKA-simuleringarna, se *RSL-D-RS-2024B-REF, RayStation 2024B Reference Manual*.

Acceptanskriterierna för dessa valideringar uttrycks i form av krav på gamma. Den övergripande noggrannheten är godkänd. Vissa algoritmbegränsningar har dock identifierats och beskrivs i *Varningar om dosberäkning för lätta joner för behandling med PBS på sidan 80*. Acceptanskriterierna






och dosmotorns algoritmbegränsningar finns i avsnittet *Acceptanskriterier för dosmotor* i *RSL-D-RS-2024B-REF, RayStation 2024B Reference Manual*.

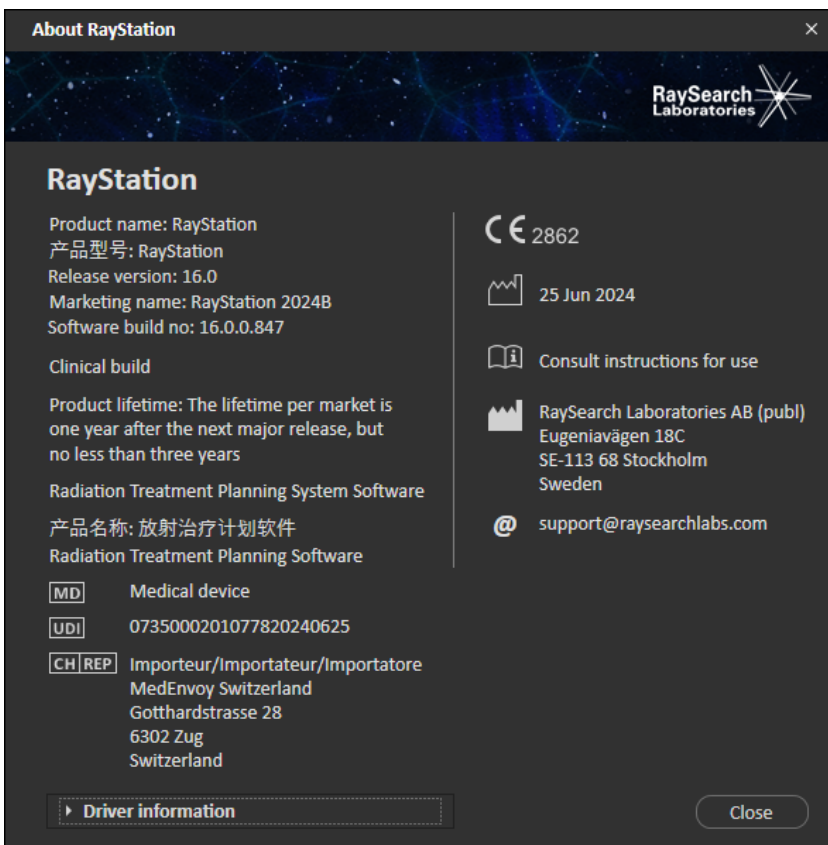
2.10 PRODUKTETIKETT

Versionsnumret för ett installerat RayStation 2024B-system hittar du genom att välja **Help: About RayStation** i RayStation-menyn.

Följande information kan identifieras:

- Produktnamn = RayStation
- **产品型号: RayStation** (endast för den kinesiska marknaden)
- Utgiven version = **16.0**
- Marknadsföringsnamn = RayStation 2024B
- Versionsnummer = **16.0.0.847**
- Klinisk version = Indikerar att programvaran är avsedd för kliniskt bruk.
Obs: En klinisk installation kräver både en klinisk version och en klinisk licens. Annars visas "Not for clinical use" i namnlisten.
- Produktens livslängd = Livslängden per marknad är ett år efter nästa större utgåva, dock minst tre år
- Program med dosplaneringssystem för strålbehandling = Produktens generiska namn
- **产品名称: 放射治疗计划软件** (endast för den kinesiska marknaden)
- **MD** = Indikerar att produkten är en medicinteknisk produkt
- **UDI** = Nummer för unik produktidentifiering
- **CH|REP** = återförsäljare och importör som har auktoriserats av Schweiziska myndigheter
- Drivrutinsinformation = Den installerade versionen för Mevion Spot Map Converter och CyberKnife RAIL. Expandera det här fältet genom att klicka på pilen.

-  = CE-märkning och nummer på anmält organ (notified body)
-  = Tillverkningsdatum
-  = Se bruksanvisningen
-  = Tillverkarens namn och adress
-  = E-postadress till supportavdelningen



Figur 1. Dialogrutan **About RayStation**.

2.11 LIVSLÄNGD

Livslängden per marknad är ett år efter nästa större utgåva, dock minst tre år. Stödet för en produktversion på en marknad slutar 36 månader efter marknadsgodkännande, förutsatt att en ny

större utgåva släpps inom 24 månader. Om inte, förlängs stödet och slutar 12 månader efter att nästa större utgåva släpps på den marknaden. När en version inte längre stöds på en given marknad anses den vara utgången (end of life) på den marknaden.

2.12 REGULATORISK INFORMATION

Friskrivningsklausul

Kanada: Kol- och heliumjondosplanering, protonwobbling, proton-Line Scanning, BNCT-planering och Microdosimetric Kinetic Model är på grund av lagstiftningsskäl inte tillgängliga i Kanada. Dessa funktioner regleras av licenser och dessa licenser (rayCarbonPhysics, rayHeliumPhysics, rayWobbling, rayLineScanning, rayBoron och rayMKM) är inte tillgängliga i Kanada. I Kanada måste maskininlärningsmodeller för dosprediktion godkännas av sjukvårdsdepartementet (Health Canada) innan de får användas kliniskt. Segmentering med djupinlärning begränsas i Kanada till bildtagning med datortomografi.

Japan: Se friskrivningsklausulen RSJ-C-02-003 för den japanska marknaden för regulatorisk information i Japan.

USA: Kol- och heliumjondosplanering, BNCT-planering och Microdosimetric Kinetic Model är på grund av lagstiftningsskäl inte tillgängliga i USA. Dessa funktioner regleras av licenser och dessa licenser (rayCarbonPhysics, rayHeliumPhysics, rayBoron och rayMKM) är inte tillgängliga i USA. I USA måste maskininlärningsmodeller för dosprediktion godkännas av livsmedels- och läkemedelsmyndigheten (FDA) innan de får användas kliniskt.

Eudamed-registreringsnummer

Eudamed-registreringsnumret (single registration number, SRN) = SE-MF-000001908 har tilldelats RaySearch Laboratories AB (publ), enligt bestämmelserna i EU:s förordning om medicintekniska produkter – förordning (EU) 2017/745.

2.13 INFORMATION OM FÖRESKRIFTER OCH BESTÄMMELSER FÖR MASKININLÄRNING

Regulatoriskt meddelande

Funktioner med maskininlärning i RayStation ska godkännas av tillsynsmyndigheter på vissa marknader.

För alla marknader där maskininlärningsfunktionen inte är godkänd inaktiveras de berörda licenser som styr maskininlärningsfunktionen, vilket säkerställer att obehörig användning inte är möjlig.

Syfte med maskininlärningsmodeller

Maskininlärningsmodeller i RayStation kan användas för bildsegmentering och dosprediktion. I segmenteringssyfte kan modellerna användas för att konturera anatomiska strukturer. Sådana modeller kan dock inte användas för att konturera eller detektera lesioner. En modell får endast användas till det användningsområde som definieras i det tillhörande databladet för den modellen.

Godkännande av maskininlärningsmodell

När en maskininlärningsmodell har blivit kommissionerad och godkänd spärras den och kan inte utvecklas vidare. Det är alltså inte möjligt att göra några förändringar i modellerna under klinisk användning.

Tillgängliga modeller

På grund av juridiska begränsningar på vissa marknader, kan dosprediktion med hjälp av maskininläring vara begränsad.

3 INFORMATION SOM BEHÖVS FÖR SÄKER DRIFT

Detta kapitel beskriver information som krävs för säker användning av RayStation 2024B-systemet.

Notera: *Tänk på att ytterligare säkerhetsrelaterad versionsinformation kan distribueras separat senast en månad efter programinstallation.*

Notera: *När RayStation används med RayCare måste produkternas versioner vara kompatibla. Kontrollera servicepacksversionerna med RaySearch Service.*

I detta kapitel

Detta kapitel innehåller följande avsnitt:

3.1	Säkerhetsföreskrifter	p. 34
3.2	Import av patientdata	p. 125
3.3	Datainmatning	p. 125
3.4	Skriptning	p. 125
3.5	Visningsformat	p. 125

3.1 SÄKERHETSFÖRESKRIFTER

Beakta dessa varningar för att uppnå en säker drift av RayStation 2024B.

I detta avsnitt

Detta avsnitt innehåller följande underavsnitt:

3.1.1	Varningar om användaransvar	p. 36
3.1.2	Varningar om installation	p. 44
3.1.3	Varningar beträffande allmän systemanvändning	p. 45
3.1.4	Varningar om DICOM-import	p. 47
3.1.5	Varningar om DICOM-export	p. 49
3.1.6	Varningar om CBCT-bildkonvertering	p. 51
3.1.7	Varningar om dosberäkning	p. 54
3.1.8	Varningar om patientmodellering	p. 88
3.1.9	Varningar om dosplanering	p. 91
3.1.10	Varningar rörande planering av behandling med protoner och lätta joner	p. 93
3.1.11	Varningar om TomoHelical- och TomoDirect-planering	p. 96
3.1.12	Varningar om dosplanering med CyberKnife	p. 98
3.1.13	Varningar om BNCT-dosplanering	p. 98
3.1.14	Varningar om dosplanering för brakyterapi	p. 99
3.1.15	Varningar om robust optimering	p. 103
3.1.16	Varningar om dosutvärdering	p. 105
3.1.17	Varningar om biologisk optimering och utvärdering	p. 107
3.1.18	Varningar om automatiserad planering	p. 108
3.1.19	Varningar om strålkommisionering	p. 110
3.1.20	Varningar om skriptning	p. 115
3.1.21	Varningar om kvalitetssäkring, QA	p. 118
3.1.22	Varningar om EPID-QA-funktion	p. 119
3.1.23	Varningar rörande RayStation Storage Tool	p. 120
3.1.24	Varningar om maskininlärning	p. 121
3.1.25	Varningar om medicinsk onkologi	p. 122
3.1.26	Varningar om kollisionsskontroll	p. 123

3.1.1 Varningar om användaransvar



VARNING!

Säkerställ tillräcklig utbildning. Användarorganisationen ska säkerställa att alla personer som har behörighet att utföra funktioner för dosplanering har fått erforderlig utbildning för de funktioner de utför. Endast personer som har behörighet att utföra funktioner för dosplanering och som har fått erforderlig utbildning i dosplaneringsteknik får använda denna mjukvara. Läs noggrant igenom alla instruktioner före användning. Användaren är ansvarig för att mjukvaran används kliniskt korrekt och för den ordinerade stråldosen. {508813}



VARNING!

Indatakvalitet. Tänk alltid på att kvaliteten på utdata är starkt beroende av kvaliteten på indata. Alla avvikelser i importerade data eller osäkerheter om indataenheter, identifiering, bildorientering eller kvalitet av annat slag ska noggrant gås igenom innan några data används. {508811}



VARNING!

Granskning och godkännande av planen. Alla data för behandlingsplanen ska granskas noggrant och godkännas av kvalificerad personal innan de används för strålbehandling. En plan (fältgrupp) som är "optimal" med avseende på optimeringsmålen kan fortfarande vara olämplig för klinisk användning.

{4780}

**VARNING!**

Strålmmodellerna måste valideras före klinisk användning. Det är användarens ansvar att validera och kommissionera alla strålm modeller innan de används för att skapa kliniska dosplaner för extern strålbehandling.

RayStation har utvecklats för att användas av personer med utbildning inom strålterapi. Vi rekommenderar bestämt att alla användare följer de rekommendationer som publicerats i AAPM TG40, TG142, TG53, TG135, IAEA TRS 430, IAEA TRS 483 och andra standarder, för att säkerställa noggranna dosplaner.

Den beräknade dosnoggrannheten är direkt avhängig strålmmodellens kvalitet. En otillräcklig strålmmodell kan leda till avvikelser mellan godkänd och levererad dos. Alla parametervärden och planer för QA och QC skall ses över och godkännas av kvalificerade fysiker. Dosberäkningen måste valideras för alla CT-maskiner som kommissioneras.

- Den beräknade dosen ska valideras för alla relevanta kliniska situationer, inklusive, men inte begränsade till, variation i SAD, SSD, fältstorlek, fältform, utomaxiellt läge (x, y och diagonalt), kollimeringstyp, moduleringsgrad, läckagedos (variation i MU/Gy eller NP/Gy), bords-/gantry/kollimatorvinklar, CyberKnife-noduppsättningar, sammansättning av patient-/fantommaterial och geometri för patient-/fantommaterial.
- Den beräknade dosen ska fortfarande valideras för alla kliniskt relevanta dosgridsupplösningar.
- Kända begränsningar beskrivs i *RSL-D-RS-2024B-REF, RayStation 2024B Reference Manual*. Ytterligare driftsgränser för varje strålmmodell måste fastställas under valideringen och följas under planeringen.

För fotoner:

Var särskilt noggrann innan du använder RayStation med MLC-blad som är mindre än 5 mm, material som skiljer sig från vanligt patientmaterial, block, små cirkulära koner, kilar (särskilt utomaxiella kilar), komplicerade VMAT-planer, rotationsplaner med små fält, Siemens mARC-planer och wave arc-planer, i synnerhet med större ringrotation än 15 grader.

Observera att:

- en strålmmodell som validerats för 3D-CRT inte nödvändigtvis är lämpad för IMRT-planer.
- en strålmmodell som är validerad för SMLC är inte nödvändigtvis lämpad för DMLC-planer
- en strålmmodell som validerats för SMLC eller DMLC är inte nödvändigtvis lämpad för VMAT-planer

- en strålmödel som validerats för VMAT är inte nödvändigtvis lämplig för planer som skapats med VMAT sekvensering av "sliding window"-typ.
- En strålmödel som har kommissionerats för en fotodosmotor (Collapsed Cone eller Monte Carlo) är inte lämplig för den andra dosmotorn utan att man först anpassar strålmödelns parametrar.

Validering måste utföras för varje vald behandlingsteknik med modulen Modellering i fantom eller RayStation. Beträffande LINACs med C-båge och CyberKnife, se varning 3438. Beträffande TomoTherapy-behandlingsmaskiner, se även varning 10172.

För protoner:

Validering ska inkludera relevanta geometrier för kompensator och range shifter, aperturblockkonturer och/eller MLC-aperturkonturer, luftgap/munstyckespositioner, avstånd mellan isocenter och yta, finjustering av spotstorlekar och spotmönster, SOBP-djup (spread out Bragg peak depth) och moduleringsbredder, fältstorlekar (se även varning 1714).

Se även varning 369009 för Mevion Hyperscan.

För lätta joner:

Validering ska inkludera relevanta luftgap/munstyckespositioner, avstånd mellan isocenter och yta, spotstorlekar och -mönster, fältstorlekar, heterogena/antropomorfa fantom, CT-maskiner, range shifter-inställningar, spilldos- och leveransinställningar (se även varning 1714).

För elektroner:

Validering ska inkludera relevanta applikatorgeometrier, fältstorlekar utan elektronblock, fältstorlekar och fältformer med elektronblock, fältformorienteringar för rektangulära applikatorer, material och tjocklekar för elektronblock, luftgap till isocenter och D50-vattenräckvidd per nominell strålningsenergi, Endast elektronblock av Cerrobend med raka kanter, dvs. parallella med fältets centralaxel, stöds.

(4001)



WARNING!

Brakyterapi modeller måste valideras före klinisk användning. Strålkällemodeller för brakyterapi och programinställningar måste valideras före klinisk användning.

Det är användarens ansvar att validera alla strålkällemodeller för brakyterapi och programinställningar före klinisk användning, se varningar 283358, 283879 för mer information.

(285635)

**VARNING!**

TomoTherapy-maskinkommissionering. Vid kommissionering av en TomoTherapy-maskin avläses de flesta parametrarna från IDMS och endast smärre förändringar förväntas behövas i maskinmodellen i RayPhysics. Den transversella profilen, outputfaktorerna för blockkollimatorfluens och offset för bladens rörelsehastighet skrivs över i denna process och kan behöva uppdateras.

Observera att för TomoTherapy-maskiner normaliseras de beräknade doskurvorna i Beam commissioning-modulen mot de uppmätta kurvorna. Detta innebär att de uppmätta och beräknade doskurvorna matchar i output oavsett strålmoddellens output. Modellens output måste därför justeras och verifieras för alla fältbredder för TomoHelical-strålar. För ytterligare information, se *RSL-D-RS-2024B-BCDS, RayStation 2024B Beam Commissioning Data Specification*.

Observera också att MLC-filtren inte ingår i beräkningen av doskurvan i Beam commissioning-modulen i RayPhysics och endast kan kontrolleras med användning av TomoHelical- eller TomoDirect-fält.

Dosberäkningen måste valideras för det relevanta intervallet av kliniska behandlingsfält före klinisk användning. Förutom vad som anges i varning 4001, ska valideringen omfatta olika storlekar och lägen för blockkollimatoren, projektionstider, öppningsfraktioner och pitchfaktorer.

[10172]

**VARNING!**

Kommissionering av Mevion Hyperscan-maskin. Vid kommissionering av en Mevion S250i-maskin ("Hyperscan"), använder strålmoddellen endast indata för systemets högsta levererbara energi i systemet. Dosberäkningen måste dock valideras för hela det relevanta intervallet av kliniska behandlingsfält före klinisk användning. Det är särskilt viktigt att kontrollera olika fältstorlekar och munstyckepositioners räckvidder och absoluta output för ett antal energier som täcker alla range shifters i Mevions energiväljare.

Det är också viktigt att validera dosberäkningen för fält med aperturer (både statiska och dynamiska). I RayStation planeras sådana fält med ett statiskt block. Mevion Adaptive Aperture (Mevion adapterad apertur) kommer att anpassa sin position och sina blad för att återge den önskade aperturkonturen. Denna validering ska innefatta fält av olika storlekar, inklusive fält med krökta kanter (komplicerade målformer). [369009]



WARNING!

Kommissionering av NCT-maskin. Kommissionering av en maskin i RayStation för en specifik dosmotorversion bör alltid ske i överensstämmelse med systemet för behandlingsleverans och tillverkarens dosmotor. {611928}



WARNING!

Kollisionavkänning för CyberKnife. Den kollisionavkänning som görs i RayStation är ingen garanti för att kollisioner alltid upptäcks. Före leverans måste användaren kontrollera att leveranssystemet kommer att utföra kollisionavkänning.

{339623}



WARNING!

Verifiering av block/utskärningar. Verifiera alltid att blocken och elektronstrålarnas utskärning som skapats i stråldesignmodulerna kan förverkligas rent fysiskt. Det går inte att definiera några tillverkningsbegränsningar för block i RayStation.

För protonblock tas det hänsyn till blockfräsverktygets storlek i verktygen för automatisk blockgenerering. Med verktygen som används för att redigera/skapa block manuellt kan man dock få fram ett block som inte går att tillverka. Det går då att köra fräsverktygsalgoritmen manuellt efter blockredigeringen. Eftersom detta inte görs automatiskt ligger ansvaret för att blocket fysiskt går att realisera fortfarande på användaren.

Kontrollera alltid det skapade blocket gentemot aperturutskriften av blocket. {508816}



WARNING!

Verifiera skalan för utskriften av blocket/utskärningen. Skrivarinställningarna påverkar blockets/utskärningens faktiska storlek i utskriften. Kontrollera alltid innan block-/utskärningsutskriften används för tillverkning eller kontroll av block/utskärning att skalan för x- och y-axlarna är densamma och att 1 cm i kontrollskalan motsvarar 1 cm med linjal. {508818}

**WARNING!**

Kontroll av ROI/POI. Granska alltid alla ROI:ar och POI:ar noggrant innan de används för dosplanering eller utvärdering. {508820}

**WARNING!**

Granska 4DCT-projektioner. Användaren ska granska bildserierna från en 4DCT-projektion innan den används för dosplanering eller utvärdering. Den projicerade bildserien ska jämföras med bildserierna i 4DCT-gruppen för att verifiera att Hounsfield-enheter (HU) och motsvarande densiteter är de förväntade. Detta kan du göra genom att granska HU-värdena i patientvyerna och genom att beräkna utvärderingsdoser i Plan Evaluation-modulen.

De geometriska egenskaperna för den projicerade bildserien, som orientering, position och storlek ska även jämföras med den ursprungliga 4DCT-bildserien. Du kan göra detta genom att fusionera de projicerade bildserierna med de ursprungliga 4D-CT-bildserierna i Structure Definition-modulen eller Image Registration-modulen och verifiera att de är korrekt registrerade. {117566}

**WARNING!**

Bildspecifik densitetstabell erhålls genom HU-omskalning. När en bildgruppspecifik densitetstabell som erhållits genom HU-omskalning används, är det ytterst viktigt att användaren granskar den resulterande densitetstabellen noggrant innan den används för dosberäkning. Den omskalade densitetstabellen kommer att ha en direkt inverkan på dosberäkningen. {125272}



WARNING!

Patientkonfiguration. Instruktioner för britsförflyttning (britsens translation) för positionering av patienten visas i Patient setup-dialogrutan och i planrapporten.

Standardpresentationen för britsförflyttning är "Patient". Detta innebär att instruktionerna för britsförflyttning i Patient setup-dialogrutan uttrycks som anatomiska riktningar för patienten.

Om man vill kan presentationen av britsförflyttningen ändras till "Couch". Detta innebär att instruktionerna för britsförflyttning i Patient setup-dialogrutan uttrycks som riktningar för britsen. Presentationen av britsförflyttning ändras i applikationen Clinic Settings.

Verifiera alltid före användning att britsförflyttningen som visas i RayStation och i planrapporten är som förväntat och i enlighet med klinisk praxis.

Observera att ett annat alternativ för patientpositionering är att exportera bordsförflyttningen enligt DICOM-standard. Detta alternativ kan väljas i RayPhysics.
(9101)



WARNING!

Granska referensramsregistrering före dosberäkning. Det är särskilt viktigt att referensramsregistreringar som har importerats eller skapats genom upplinjerig av behandlingsposition granskas innan de används för fraktionsdosberäkning i Dose Tracking-modulen (modulen för dosföljning), eller vid dosberäkning på ytterligare bildserier. (360380)



WARNING!

Begränsad försäljning i USA. Lagar på federal och statlig nivå i USA begränsar försäljningen av denna produkt som endast får ske till läkare eller på läkares order.
(4782)

**VARNING!**

Inställning för enkel inloggning. Om inställningen för enkel inloggning används i klinikinställningar, kan obehöriga användare autentiseras i RayStation om en arbetsstation lämnas obevakad. Autentiseringen sker under den inloggade användarens namn.

(578762)

**VARNING!**

Verifiera tillbehörskoder. Tillbehörskoder kan anges för foton- och protonblock, elektronblock och protonkompensatorer. Användaren måste verifiera att den tillbehörskod som har angetts i RayStation matchar det fysiska tillbehör som ska användas under behandlingen. RayStation kommer inte att automatiskt ogiltigförklara tillbehörskoden om blocket, elektronblocket eller kompensatorn modifieras i RayStation. Blocket, elektronblocket eller kompensatorn kommer inte att ogiltigförklara tillbehörskoden RayStation om tillbehörskoden ändras. Det är användarens ansvar att säkerställa att korrekt tillbehörskod har angetts och uppdaterats vid behov.

(574934)

**VARNING!**

Kontrollera att .decimal GRID-blockkonturen i RayStation stämmer med det fysikaliska blocket. CreateDotDecimalBlockContour-metoden skapar .decimal GRID-blockkonturen för den aktuella kollimatorvinkeln. När .decimal GRID-blocket har skapats, hanteras det som ett vanligt fotonblock i RayStation och roterar inte med kollimatoren. Om kollimatorvinkeln ändras kommer blockkonturen inte längre att motsvara det fysikaliska .decimal GRID-blocket som roterar med kollimatoren.

Eftersom .decimal GRID-blocket inte har tillverkats utifrån en blockkontur som exporterats från RayStation, är det avgörande att kontrollera att blockkonturen i RayStation stämmer överens med det fysiska blocket och att .decimal GRID-blockkonturen inte oavsiktligt ändras genom ändring av kollimatorvinkeln eller annan manuell redigering. För att säkerställa att blockkonturen inte har ändrats oavsiktligt, går det att använda metoden CreateDotDecimalBlockContour på nytt, som ett sista steg före den slutliga dosberäkningen och plangodkännandet.

(936115)

3.1.2 Varningar om installation



VARNING!

Visningsinställningar. Tänk på att det visuella resultatet i RayStation beror på monitorns kalibrering, upplösning och andra hårdvaruspecifika parametrar. Se till att monitoroutputen lämpar sig för de kliniska arbetsuppgifterna. {366562}



VARNING!

Hårdvaru-/mjukvaruplattform. System Environment Acceptance Test (test för godkännande av systemmiljö) ska köras när hårdvarans eller mjukvarans plattform ändras. {366563}



VARNING!

Installationstester. Användaren måste lägga till extra tester som är specifika för installationen och konfigurationen av RayStation-systemet i användarorganisationen. {366564}



VARNING!

Användning av GPU-minne som inte är ECC. Grafikprocessorer som används för beräkningar måste ha ECC RAM-minne och ECC-tillståndet måste vara aktiverat i inställningarna för GPU-drivrutiner. Deformabel bildregistrering kan dock beräknas på GPU utan ECC RAM.

{8453}

**WARNING!****Dosberäkning i GPU kan påverkas av dator- eller drivrutinsuppdateringar.**

Dosberäkningen i GPU måste kontrolleras på nytt efter alla ändringar av maskinvara eller programvaruplattformar, inklusive servicepack för operativsystem. Detta går att göra genom att köra *RSL-D-RS-2024B-SEAT, RayStation 2024B System Environment Acceptance Test Protocol* och genom att köra självtesterna för alla beräkningar med GPU.

(4039)

3.1.3 Varningar beträffande allmän systemanvändning**WARNING!**

Köra flera instanser av RayStation. Var extra uppmärksam när du kör flera instanser av RayStation. Säkerställ alltid att du arbetar med rätt patient.

(3312)

**WARNING!**

Oberoende dosberäkning. Se till att det oberoende dosberäkningssystem som används verkligen är oberoende. Det finns system som kan verka lämpliga för oberoende dosberäkning, men som i själva verket inte är oberoende alls, eftersom dosmotorn är tillverkad RaySearch och använder samma algoritm för fotonosberäkning och eventuellt även samma kod som RayStation (t.ex. Compass [IBA]).

(6669)

**WARNING!**

Var försiktig när du ändrar läget för automatisk återställning. Data för automatisk återställning lagras i en databas eller på disk. Om läget för automatisk återställning är avstängt eller om lagringsytan ändras medan det fortfarande finns kvar data för automatisk återställning på den gamla lagringsplatsen, är dessa data inte till nytta längre och kan vara omöjliga för RayStation att ta bort. Data på den gamla lagringsplatsen måste tas bort manuellt.

(282521)



WARNING!

Behandlingsdata som lagras i sekundära databaser. Uppgradera inte sekundära databaser som innehåller behandlingsrelaterade data utanför systemet som är anslutet till RayCare. Dessa sekundära databaser ska finnas kvar i sin nuvarande schemaversion.

(824240)



WARNING!

Namngivning av rapportmallar. Rapportmallar som skapats av användare behöver inte nödvändigtvis innehålla all information om patienten, planen, fältgrupperna osv. En rapportmall kan till exempel omfatta enbart den senast valda fältgruppen. Använd en tydlig konvention för namngivning när du skapar rapportmallar. (5147)



WARNING!

Förändrat beteende för ordinationer för fältgrupper med bakgrundsdos. Från och med RayStation 11A ordinerar i ordinationerna alltid dosen för den aktuella fältgruppen. Ordinationer som har definierats i RayStation-versioner före 11A och bygger på fältgrupp + bakgrundsdos är inaktuella. Fältgrupper med den typen av ordinationer kan inte godkännas och ordinationen tas inte med när fältgruppen DICOM-exporteras.

Från och med RayStation 11A finns ordinationsprocent inte längre med i exporterade ordinerade dosnivåer. I RayStation-versioner före 11A ingick dosprocent angiven i RayStation i exporterad Target Prescription Dose (Ordinerad måldos). Detta har ändrats i version 11A så att endast Prescribed dose (Ordinerad dos) angiven i RayStation exporteras som Target Prescription Dose. Denna ändring påverkar också exporterade nominella kontributioner.

I RayStation-versioner före 11A baserades det Dose Reference UID (Dosreferens-UID) som exporterades i RayStation-planer på SOP Instance UID (SOP-instans-UID:t) i RT Plan/RT Ion Plan (RT-planen/RT-jonplanen). Detta har nu ändrats så att olika ordinationer kan ha samma Dose Reference UID. På grund av denna ändring har Dose Reference UID för planer som exporterats med RayStation-versioner före 11A uppdaterats så att ett annat värde används om planen exporteras på nytt.

(344549)

3.1.4 Varningar om DICOM-import

**VARNING!**

Integritet för bildserie. DICOM ger ingen möjlighet att verifiera att alla bildsnitt i en bildserie ingår. Användaren måste alltid verifiera detta manuellt efter import. (508830)

**VARNING!**

Importerad dos. En importerad dos för en godkänd plan betraktas automatiskt som klinisk. (508831)

**VARNING!**

För importerad dos görs inga antaganden om hur dosen har beräknats. Dosen ogiltigförklaras inte när data som används för att beräkna dosen i RayStation skiljer sig från de data som den importerade dosen beräknades på. Detta gäller även om den importerade dosen ursprungligen beräknades i RayStation. Till exempel ogiltigförklaras inte den importerade dosen trots att struktursetet ändras genom tilldelning av densitet eller genom ändring av ytterkonturen.

(224134)

**VARNING!**

Fraktionsschemat läses inte in vid DICOM-importen. När en DICOM-plan importerats till RayStation läses fraktionsschemat inte in. Strålgrupperna som skapats under importen kommer därför alltid att ställas in för sekventiell leverans, även om den ursprungliga planen angav ett interfolierat mönster.

Det är vidare inte säkert att den leveransordning som indikeras av strålgruppen överensstämmer med den avsedda leveransordningen. Inga åtgärder som är beroende av ett korrekt fraktionsschema får därför utföras efter importen. Exempelvis kommer den biologiska effekten av den importerade planen att rapporteras felaktigt. (119127)



VARNING!

DICOM-import av Target Prescription Dose (Ordinerad måldos) för protonplaner.

Vid import av en DICOM-protonplan är det värde som importerats från Target Prescription Dose (300A, 0026) RayStationRBE-viktad ordinerad dos. (611725)



VARNING!

Export efter användning av DICOM-importfilter. Undvik att exportera data som har modifierats via skript under DICOM-importen. Detta förhindrar att olika filer med samma DICOM-UID skapas. (508832)



VARNING!

Ingen felindikering vid användning av Storage SCP. Det ges ingen felindikering i RayStation om importen av patientdata med Storage SCP är ofullständig på grund av till exempel fel vid överföringen eller problem med skrivningen av filen till disk. (508833)



VARNING!

Granska varningar när automatiskt import- och segmenteringsarbetsflöde används efter automatisk export till ett annat system. Varningar som genereras vid automatisk import visas första gången som patienten öppnas. Om arbetsflödet för automatisk import och segmentering används för att exportera de skapade strukturerna automatiskt, utan att öppna patienten i RayStation, måste de exporterade strukturerna granskas i det mottagande systemet. Alla varningar som genereras vid import går också att komma åt genom skriptning.

(932309)

3.1.5 Varningar om DICOM-export



VARNING!

Exportfel. Verifiera alltid vid export av data från systemet att exporten lyckats. Ta bort alla data som exporterats och gör om exporten om den avbröts på grund av till exempel hårdvarufel eller fel i operativsystemet. {508805}



VARNING!

DICOM-export av RT Structure-serier. DICOM-exporten av RT-strukturserier konverterar alla ROI:ar till konturer och strukturdelar utanför övre eller nedre snittet i bildserien kommer inte att tas med.

Detta gäller ROI-geometrier som återges med nät eller voxlar. Sådana geometrier skapas typiskt med modellbaserad segmentering, atlasbaserad segmentering eller genom att använda 3D-ROI-interaktionsverktyget i RayStation. DICOM-exporten hanterar endast konturer i bildsnitt, vilket innebär att delar som sträcker sig utanför det första eller sista snittet i bildserien inte kommer att ingå i exporten. De kommer därför inte att vara identiska efter en DICOM-export/import till RayStation eller ett externt system. {508804}



VARNING!

Behandlingsparametrar ska överföras från RayStation-systemet under DICOM-export. Se till att kontrollpunkterna för en dosplan exporteras från RayStation-systemet medelst DICOM-export. Användaren ska inte överföra dessa inställningar manuellt. {508803}



VARNING!

DICOM-export av Vero planer. Var extra försiktig vid DICOM-export av en plan med flera isocenter till Vero R&V-system. DICOM-exporten måste utföras två gånger, en gång med kryssrutan ExacTrac Vero markerad och den andra gången utan att markera kryssrutan. {125706}



VARNING!

DICOM-export av Target Prescription Dose (Ordinerad måldos) för protonplaner.

Vid export av en DICOM-protonplan är det värde som exporteras till Target Prescription Dose (300A, 0026) RBE-viktad ordinerad dos. (611723)



VARNING!

Multi-layer Aperture (MLA) (apertur med flera lager) i DICOM meddelas via privata attribut.

Vid användning av MLA exporteras aperturkonturens punkter endast i form av privata attribut. För ett system utan kunskap om dessa privata attribut, kommer fälten i dosplanen inte att visas som kollimerade. Denna information är mycket relevant ur dosimetrisynpunkt och motsvarande doser kommer att skilja sig från de i planen utan kollimerade fält. Användaren måste kontrollera att det mottagande systemet avläser de privata attributen och att de sprids till behandlingsmaskinens leveransinstruktioner. Mer information om de privata attributen finns i *RSL-D-RS-2024B-DCS, RayStation 2024B DICOM Conformance Statement*. (610855)



VARNING!

Transaktionsfel vid export till iDMS. Om fel uppstår under planexport kan det hända att ingen indikation visas i RayStation. Patient- och planstatus måste kontrolleras av operatören i iDMS. (261843)



VARNING!

Hantering av DICOM-objekt med samma UID för SOP-instans. I vissa fall kan RayStation ge upphov till DICOM-objekt med samma UID för SOP-instans men med olika innehåll. Om två objekt med samma UID skickas till samma mål (t.ex. ett PACS-system) beror resultatet på implementeringen av det mottagande systemet. Användaren måste kontrollera manuellt att rätt objekt används för rätt uppgift.

(404226)

3.1.6 Varningar om CBCT-bildkonvertering

**VARNING!**

Ytterkonturer på originalbilden och referensbilden. Om ytterkonturen inte motsvarar patientkonturen antingen på den bild som ska konverteras eller på referensbilden kan konverteringen vara felaktig. Korrigering för artefakter sker inte i regioner som ligger utanför ytterkonturen på originalbilden.

(405748)

**VARNING!**

Field-of-view-ROI för korrigerad CBCT. Regioner som ligger utanför Field-of-view-ROI:en propageras från referensbilden. Användaren måste tänka på att denna eventuellt inte motsvarar den faktiska geometrin för den aktuella patienten. Om det deformabla registreringsfältet är felaktigt i dessa regioner kommer de propagerade regionerna inte att vara rätt.

(405749)

**VARNING!**

Field-of-view-ROI för virtuell CT. Om en field-of-view-ROI används som indata kommer icke matchande regioner med låg densitet inte att bytas ut mot värden från den korrigerade CBCT:n utanför denna ROI. Därför är det viktigt att field-of-view-ROI:en innehåller alla de regioner där denna typ av byta kan komma att behövas.

(405750)

**VARNING!**

Referens-CT som inte täcker hela originalbildseriens volym. Anatomiska regioner i originalbilden som inte är med i CT-referensbilden innehåller inte tillräckligt mycket information att bygga bildkorrigeringen på och korrigeras därför eventuellt inte tillräckligt.

(405786)



WARNING!

Konturering på Virtuell CT. Virtuell CT skapas genom att en referens-CT deformeras till den ursprungliga bildserien, varefter lågdensitetsområden med matchningsfel byts ut. I alla andra områden kommer Virtuell CT att vara samma som i en deformerad CT. Därför kan det hända att geometrin i Virtuell CT inte motsvarar geometrin i originalbilden. Konturering bör företrädesvis utföras på originalbildserien, eller på en bild som konverterats med algoritmen för Korrigerad CBCT.

[405815]



WARNING!

Tilldelat material i referens-CT. Om tilldelat material används för att korrigera artefakter eller andra felaktiva HU-värden i en referens-CT, tänk på att de ursprungliga HU-värdena kommer att användas för att skapa den konverterade bilden. Med andra ord kan samma regioner i den konverterade bilden också uppvisa felaktiga styrkor. Användaren bör undersöka dessa regioner och överväga att använda tilldelat material även till den konverterade bilden.

[405752]



WARNING!

Kommissionering av bildkonverteringsalgoritm. Kommissionering av en konverteringsalgoritm innebär att algoritmen har bedömts klara av att skapa kliniskt godtagbara bilder. Innan en algoritm kommissioneras ska en validering av de konverterade bilder som genererats göras. Valideringen ska omfatta dosjämförelse med CT-bilder (av klinisk kvalitet), där CT-patientanatomien ligger så nära anatomin i den bild som ska konverteras som möjligt. De anatomiska skillnadernas påverkan kan minskas genom att använda bilder från samma dag och genom att åsidosätta densiteten i regioner med stora anatomiska skillnader. Denna validering måste täcka ett tillräckligt stort antal fall av samtliga möjliga bildtagningsprotokoll och anatomiska områden som är relevanta för bildtagningssystemet.

[280182]

**VARNING!**

Godkänna korrigerade CBCT-bilder. Se till att bilden har tillräckligt bra bildkvalitet för att kunna användas för klinisk dos när du godkänner en korrigerad CBCT. Detta omfattar att se till att viktiga patientvävnader har korrekta HU-värden och att tillräcklig korrigeringen har gjorts för eventuella artefakter från den ursprungliga bildserien.

Har områden kopierats över från referens-CT:n så kontrollera att dessa verkar vara korrekta, med en mjuk övergång mellan områdena. Större felaktigheter i HU-värdet för vävnad kan detekteras genom en jämförelse mellan korrigerad CBCT och referens-CT i bildhistogrammet där viktiga vävnadstoppar ska vara placerade vid ungefär samma värden. Otillräckligt korrigerade områden i korrigerad CBCT kan identifieras genom att man jämför korrigerad CBCT med deformerad referens-CT i differensfusionsvyn. Alla observerade differenser ska vara små eller kunna härledas till anatomiska skillnader eller brus. Om icke-försumbara artefakter förekommer som inte har korrigerats tillräckligt kan områdena hanteras med hjälp av tilldelat material.

[464657]

**VARNING!**

Godkännande av virtuella CT-bilder. När du godkänner en virtuell CT, så se till att bildkvaliteten är tillräckligt bra över hela bilden och att anatomin är tillräckligt lik den riktiga anatomin i originalbildserien för att anses tillräcklig för klinisk dos. Detta innebär i första hand att se till att alla viktiga luft-/lungområden är anatomiskt korrekta i den virtuella datortomografin och att patientkonturen stämmer överens med originalbildserien.

En jämförelse mellan den virtuella datortomografin och original-CBCT kan utföras i fusionsvyn med hjälp av de olika fusionslägena. Luft-/lungområden i den virtuella datortomografin som har korrigerats anatomiskt kan identifieras genom en jämförelse mellan den virtuella datortomografin och den deformerade referensbilden. Se till att områdena stämmer överens med den verkliga anatomin och inte med artefakter.

[464658]

3.1.7 Varningar om dosberäkning

Allmänna varningar om dosberäkning



VARNING!

Dosberäkningsområde. Dosberäkningsområdet begränsas till skärningen mellan dosgriden och området som består av dosberäknings-ROI:ar. I dosberäknings-ROI:arna ingår ytterkonturen, stöd- och fixerings-ROI:ar som ingår i fältgruppen samt bolus-ROI:ar som tilldelats till externa foton- och elektronfält. Ingen dos kommer att medräknas i området utanför dosberäkningsområdet.

Extern strålbehandling

För extern strålbehandling kommer all väsentlig information från bilddata utanför dosberäkningsregionen att utelämnas. För alla modaliteter förutom elektroner och BNCT (borneutroninfångningsterapi) behandlas volymer utanför dosberäkningsområdet som ett vakuum i strålningstransporten (ingen interaktion). För BNCT hanteras volymer utanför dosberäkningsområdet av den externa dosberäkningsmotorn.

För elektroner används luft istället för vakuum, med spridning och energiförlust i strålningstransporten. RayStation kan inte beräkna en korrekt dos om någon del av en stråle skär bilddata som inte ingår i dosberäkningsområdet. Detta skulle kunna inträffa om dosberäknings-ROI:arna inte täcker alla relevanta bilddata, eller om dosgriden inte omfattar de relevanta volymerna av dosberäknings-ROI:arna.

Stora dosfel förväntas till exempel om någon del av strålen kommer in i en dosberäknings ROI-yta som inte täcks av dosgriden. Ett dosfel kan också förväntas vid utgångskanterna på dosgriden om en för liten dosgrid används, eftersom spridningen utanför dosgriden inte redovisas. Det finns ingen varning i RayStation om dosgriden inte täcker lämpligt område.

Brakyterapi (TG43-dosmotorn)

TG43-dosberäkning för brakyterapi behandling är en datadriven modell baserad på mätningar och simuleringar i vatten. Vid dosberäkningen åsidosätts all materialinformation och den fulla volymen behandlas som vatten både innanför och utanför dosberäkningsregionen. Detta har två implikationer med avseende på dosberäkningsregionen:

- Dos på ytan av en dosberäknings-ROI kan vara felaktig, eftersom ett oändligt spridningsmedium antas samtidigt som gränssnittet med låg densitet ignoreras.
- Om dosgriden inte täcker hela den externa ROI:en (eller någon annan dosberäknings-ROI) kommer dosen ändå att vara korrekt vid dosgridens kanter, med tanke på att alla aktiva uppehållspunkter finns innanför dosgriden. I RayStation, är det inte möjligt att beräkna dos om det finns aktiva uppehållspunkter utanför den externa ROI:en. Innanför den externa ROI:en måste dosgriden omfatta alla aktiva uppehållspunkter inklusive minst en marginal på 3 cm för att se till att höga dosvärden nära strålkällorna inberäknas.

(9361)



VARNING!

Säkerställ att rätt ROI används som ytterkontor. Kontrollera alltid att ytterkonturen täcker alla mål-ROI:ar och riskorgan. Beräkningen av dosvolymhistogram kan bli felaktig om hela ROI:en inte ingår i ytterkonturen.

(9360)



VARNING!

Säkerställ att dosgriden täcker avsedda ROI:ar. Endast den del av en ROI som täcks av dosgriden ingår i dosvolymhistogrammet (DVH) och i beräkningen av dosstatistiken.

(9358)



VARNING!

Dosgridens upplösning påverkar dosen. Både dosens output och form kan påverkas betydligt av dosgridens upplösning och justering. Se till att använda en lämplig dosgrid med avseende på faktorer som fältstorlek, modulering och patientgeometri.

(2305)

**WARNING!**

Pixel padding (utfyllnadspixlar). Om det finns utfyllnadspixlar i området som används för dosberäkning. Se till att de berörda pixlarnas HU-värden överensstämmer med önskad densitet. I annat fall ska området tilldelas en material override.

Om CT-bilden har exkluderat material som kommer att finnas närvarande vid behandlingen och finns inom strålningens spridningsområde rekommenderas det inte att använda utfyllnadspixlar. Lägg i stället till en material override till varje material för att inkludera dem i dosberäkningen. Om detta inte görs kan dosberäkningen bli felaktig.

Om allt som är viktigt för strålningstransport finns i CT-bilden, men ytterkonturen innehåller utfyllnadspixlar (PPV) som motsvarar Hounsfieldenheter med hög densitet, kan även detta leda till felaktig dosberäkning.

(9354)

**WARNING!**

Tilldelat material för multipla strukturserier. Det ges ingen varning när dosen beräknas, om en ROI som inte har någon geometri definierad i den bildserie som används har tilldelat material (material override).

(9353)

**WARNING!**

Användning av CT-densitet för icke-mänskliga material. RayStation-dosberäkningen är fininställd för att användas med CT-data för material som normalt återfinns i den mänskliga kroppen. När det gäller icke-mänskliga material uppnås i regel större noggrannhet genom att åsidosätta densiteten än genom att använda CT-datainformation. Detta gäller stöd-, fixerings- och bolus-ROI:ar för både fältstrukturer och implantat i patienten. Kontrollera att ett material har tilldelats ROI:en (material override) om CT-densiteten ska åsidosättas. Det visas ingen varning före dosberäkning om inget material har tilldelats.

(404666)



VARNING!

Bolus-ROI:ar måste tilldelas till fält. Bolus-ROI:ar betraktas som fälttegenskaper. För att en bolus-ROI ska kunna användas till strålningstransport och dosberäkning för ett visst fält, måste den tilldelas till det fältet. Om en bolus ska användas till alla fält, måste den tilldelas enskilt till vart och ett av fälten. En bolus som inte tilldelas till något av fälten i en plan kommer inte att bidra till dosberäkningen över huvud taget.

En bolus-ROI som tilldelas till ett fält kommer att:

- visas med heldragen linje i 2D-patientvyerna,
- visas i 3D-patientvyn och
- ingår i patientvyn Material när fältdosen för motsvarande fält väljs.

[5347]



VARNING!

Se till att alla kliniskt relevanta fixerings- och stöd-ROI:ar ingår i fältgruppen. Som standard ingår alla fixerings- och stöd-ROI:ar i alla fältgrupper. Alla fixerings- och stöd-ROI:ar som ingår i en fältgrupp kommer att användas till dosberäkningen för fältgruppen. Om en fixerings- eller stöd-ROI har undantagits från en fältgrupp kommer den att ignoreras i dosberäkningen för den fältgruppen.

De stöd- och fixerings-ROI:ar som ingår i fältgruppen kommer att:

- markeras med en blå fältgruppsikon i ROI-listan
- markeras med en ifylld kryssruta under fliken för fixering och stöd
- visas med heldragen linje i 2D-patientvyerna
- ingår i materialvyn för patienten när fältgruppen har valts.

[713679]

**VARNING!**

Användning av ROI:ar av typen Fixation och Support. ROI:ar av typen Fixation och Support är avsedda att användas för områden med patientstöd eller anordningar för fixering eller immobilisering och bör endast användas för strukturer som huvudsakligen ligger utanför patientkonturen. Använd alltid andra ROI-typer för material override inom den externa ROI:en. Ett litet överlapp med den externa ROI:en är accepterat, om Fixation- eller Support-ROI:en huvudsakligen ligger utanför den externa ROI:en. Användning av Fixation- eller Support-ROI:ar som huvudsakligen ligger innanför patientkonturen kan leda till fel vid beräkningen av densiteten för voxel som korsas av både den externa ROI:en och Fixation-/Support ROI:arna. Se *RSL-D-RS-2024B-REF, RayStation 2024B Reference Manual* för ytterligare information om dessa effekter. {262427}

**VARNING!**

MR-planering: Tilldelning av bulkdensitet. RayStation Planering som endast baseras på MR-bilder är beroende av den tilldelning av bulkdensitet som anges av användaren. Observera att för vissa konfigurationer/områden kommer en tilldelning av bulkdensitet med användning av ett homogent material att ge ett oacceptabelt dosimetriefel. {254454}

**VARNING!**

MR-planering: Geometrisk distorsion och strålfält. MR-bilder avsedda för planering måste ha försumbar geometrisk distorsion. RayStation inkluderar inte någon algoritm för distorsionskorrigering. MR-bilden ska täcka patientkonturen. {261538}

**VARNING!**

Kontrastförstärkt CT. Kontrastmedel som används för att förstärka CT-serierna påverkar HU-värdena och det kan ge upphov till skillnader mellan planerad och levererad dos. Vi rekommenderar att användaren antingen helt undviker att använda kontrastförstärkta CT-serier för dosplanering eller ser till att material overrides för kontrastområdena är korrekt tilldelade.

{344525}

**VARNING!**

Se till att doser som beräknas med olika dosmotorer är kompatibla. Var försiktig om doser som har beräknats med olika dosmotorer ska kombineras eller jämföras (t.ex. vid fall-back, samoptimering, bakgrundsdoser, dossummering) och doskonventionerna skiljer sig åt mellan algoritmerna och planen är känslig för dos i material med högt atomnummer.

Monte Carlo elektron- och protondosmotorer rapporterar dos till vatten med strålningstransport i medium. Pencil Beam proton- och lätta jon-dosmotorer rapporterar dos till vatten. Collapsed Cone-fotondosmotorn beräknar dos till vatten med strålningstransport i vatten med olika densitet, en egenskap som ligger mellan dos till vatten och dos till medium när den beräknas i medium. Monte Carlo-fotondosmotorn till RayStation 2024B rapporterar dos till medium med strålningstransport i medium. Vid transport i medium har man konstaterat att det är små skillnader (1–2 %) mellan dos till vatten och dos till medium för fotonerna i vävnad som inte är ben, men att skillnaden blir ganska stor i ben (10 %) och andra material med högt atomnummer.

Doskonventionen för importerade doser är okänd för RayStation och ska hanteras med försiktighet om planen är känslig för dos i material med högt Z och om dosen används som bakgrundsdos eller för att imitera dos.

(409909)

Varningar om elektronosberäkningar

**VARNING!**

Den största tillåtna statistiska osäkerheten påverkar inte den redan beräknade kliniska Monte Carlo-dosen. Tänk på att redan beräknad dos inte påverkas vid ändring av värdet för största tillåtna statistiska osäkerhet för klinisk Monte Carlo-elektronos. Doser som beräknats före ändringen kan därför vara markerade som kliniska, trots att de har en statistisk osäkerhet som inte skulle resultera i kliniska doser om de räknades om.

(9349)

**VARNING!**

Beräkning av elektrondos för små blocköppningar. Begränsad noggrannhet hos beräknad output för små blocköppningar har rapporterats för elektrondosberäkningen i RayStation. En skillnad mellan uppmätt och beräknad output på mer än 3 % har rapporterats för blocköppningar på 4x4 cm², och mer än 5 % för blocköppningar på 2x2 cm².

Användaren måste vara medveten om denna begränsning och grundligt kontrollera den beräknade elektrondosens output för små blocköppningar.

(142165)

Varningar om fotonosberäkning

**VARNING!**

Tilldelning av CBCT-densitetstabell. För direktanvändning av obehandlad CBCT-information vid dosberäkning använder RayStation en bildspecifik CBCT-densitetstabell. Eftersom det finns en begränsad uppsättning angivna densitetsnivåer för en CBCT jämför med vad som normalt anges för en CT kan dosberäkningen baserad på CBCT-bilder bli mindre noggrann än om CT-bilder eller konverterade CBCT-bilder används. Noggrannheten hos dosberäkning gjord med CBCT med en tilldelad densitetstabell är knuten till finjusteringen av denna tabell och hur väl den faktiska densiteten i patienten propageras till de valda densiteterna i tabellen.

Granska alltid tabellen innan den används för dosberäkning. Granskningen kan göras via spotkontroll av valda snitt i dialogrutan Skapa densitetstabell för CBCT där densitetstabellens effekt visualiseras.

Dosberäkning på råa CBCT-bilddataserier stöds endast för fotoner.

(9355)

**VARNING!**

Den största tillåtna statistiska osäkerheten påverkar inte kliniska statusen för den redan beräknade Monte Carlo-dosen. Tänk på att redan beräknad dos inte påverkas vid ändring av värdet för största tillåtna statistiska osäkerhet för klinisk Monte Carlo-fotodos. Doser som beräknats före ändringen kan därför vara markerade som kliniska, trots att de har en statistisk osäkerhet som inte skulle resultera i kliniska doser om de räknades om.

(399)

**VARNING!**

Asymmetri i CyberKnife Y-profiler för MLC-kollimerade fält vägs inte in vid strålmotivering. För de största MLC-kollimerade fälten uppvisar Y-profilerna i CyberKnife-LINAC:n en inneboende asymmetri. Ingen hänsyn tas till detta vid strålmotivering och skillnader mellan levererade och beräknade doser kan visas för fält kollimerade direkt av en av de fasta Y-blockkollimatorerna (sidoskyddsplåtarna på MLC) eller med några slutna bladpar bredvid en av Y-blockkollimatorerna.

Användaren måste vara medveten om denna begränsning och vara extra försiktig vid kommissioneringen av RayStation och vid den efterföljande patientspecifika QA-processen.

(344951)

**VARNING!**

Bågingtervall för rotationsplaner vid små, excentriska target. Bågingtervallen bestämmer antalet riktningar som används vid dosberäkningen för rotationsplaner. En överestimering av dosen med cirka 3,5 % har visat sig vid vissa planer med ett litet target som är excentriskt i förhållande till bågingtervallen riktning i planet när man använder gantryintervallen 4 grader jämfört med när man använder 2 grader. Man ser inte samma effekt för små, centrala target. Använd ett gantryintervall på 2 grader när du skapar sådana bågingplaner.

(723988)

Varningar om dosberäkningar för brakyterapi



VARNING!

Giltighet för TG43-dosberäkning. TG43-dosberäkningen baseras på ett antal antaganden: (1) all vävnad runt strålkällorna är vattnekvivalent, (2) varje strålkälla måste omges av en tillräckligt stor patientvolym för att upprätthålla konsensusdatagruppens giltighet och (3) eventuella avskärmningseffekter kan ignoreras. Situationer när dessa antagna villkor inte uppfylls är: planer där strålkällan är nära lufthålor eller metallimplantat, konfigurationer som innebär applikatoravskärmning och strålkällor placerade nära huden.

Användaren måste vara medveten om dessa antaganden och hur de kommer att påverka dosberäkningen.

(283360)



VARNING!

TG43-parametrars korrekthet Noggrannheten hos TG43-dosberäkning för brakyterapibehandling är starkt beroende av riktigheten hos de TG43-parametrar som används. Om sådana finns tillgängliga för den aktuella strålkällan är det starkt rekommenderat att använda publicerade konsensusdata från HEBD-rapporten (Perez-Calatayud m.fl., 2012) eller liknande rapporter. Upplösningen av den radiella dosfunktionen och anisotropifunktionen bör följa de rekommendationer som ges i TG43u1-rapporten (Rivard et al. 2004) och i HEBD-rapporten. Det är användarens ansvar att kontrollera att TG43-parametrarna har angetts korrekt, oavsett om det är användaren eller tillverkaren som har matat in uppgifterna. Användaren måste också kontrollera riktigheten i dosberäkningsalgoritmen med hjälp av de inlagda parametrarna.

(283358)

**VARNING!**

Transitdoser vid brakyterapi. Doser som levereras mittemellan uppehållspositioner, samt in- och utgångsdoser från och till efterladdaren, beaktas inte i dosberäkningen. Dessa transitdoser är beroende av strålkällans styrka och den faktiska rörelsen (hastighet och acceleration) hos strålkällan inom HDR-brakyterapikanalerna. Transitdoserna kan nå kliniskt signifikanta nivåer i vissa fall, särskilt för höga källstyrkor, långsam källrörelse och när antalet HDR-brachyterapikanaler är stort, vilket resulterar i att strålkällan tillbringar en betydande del av tiden i transit. Användaren bör vara medveten om denna begränsning och bedöma i vilka fall transitdoser skulle kunna bli ett problem för varje efterladdare och strålkälla.

(331758)

**VARNING!**

Leverans av HDR-brakyterapi i magnetfält Om HDR-brakyterapibehandlingen utförs i ett magnetfält (t.ex. leverans under MR), kan det finnas stora skillnader mellan levererad dos och dos som beräknas med hjälp av TG43-formalismen. Härledningen av publicerade TG43-parametrar omfattar inte magnetfält och eventuell inverkan på dosfördelningen kommer därmed att lämnas utan avseende vid dosberäkningen. Användaren måste vara medveten om denna begränsning om behandlingen ska levereras i ett magnetfält. Särskild försiktighet bör iaktas för ^{60}Co -källor och för magnetiska fältstyrkor större än 1,5 T.

(332358)

Allmänna varningar vid dosberäkning avseende protoner och lätta joner

**VARNING!****Kalibrering av CT till densitet för planer omfattande protoner och lätta joner. I**

RayStation används samma kalibreringskurva för CT till massdensitet för såväl dosberäkningar avseende protoner och lätta joner som för dosberäkningar avseende fotoner. Observera att kravet på korrekt CT-kalibrering är avsevärt högre för dosberäkningar avseende protoner och lätta joner än för dosberäkningar avseende fotoner. CT-kalibrering som validerats för foton- eller elektronanvändning kanske inte räcker för dosberäkning avseende protoner och lätta joner. Samma avsevärt högre krav på riktighet och validering av den använda CT-kalibreringen för dosberäkning avseende protoner och lätta joner gäller även vid användning av en kalibreringskurva för relativ inbromsningseffekt (stopping power ratio - SPR) för CT.

(1714)

**VARNING!**

Kvasidiskret spilldos beräknas inte i RayStation. En kvasidiskret PBS-plan beräknas som en "step and shoot"-PBS-plan utan beaktande av spilldosen mellan spottar. Storleken på doskillnaden mellan beräknad plan och levererad plan måste bedömas av användaren under kommissioneringen av RayStation samt under patientspecifik QA. [123711]

**VARNING!**

Dosgridseffekter på PBS-planer för protoner och lätta joner. Pencil Beam-dosmotorerna i RayStation beräknar medeldosen för en voxel längs den integrerade djupdosen (IDD) och dosen för mittpunkten av varje voxel i sidled och låter detta dosvärde representera dosen för hela voxeln, medan RayStation-Monte Carlo-dosmotorn beräknar medeldosen som avges till en voxel. Detta innebär att alla eventuella variationer i dosen som inträffar vid en upplösning som är högre än hos nuvarande dosgrid kan gå förlorade dosberäkningen. Användaren ansvarar för att alltid välja en dosgridsupplösning som lämpar sig för planen. För lågenergiprotonfält och lätta jonfält utan rippelfilter kan dock Braggtoppen vara så skarp att även den högsta dosupplösningen i RayStation (0,5 mm) är otillräcklig för att lösa upp Braggtoppen, vilket leder till en systematisk underskattning av beräknad dos i förhållande till levererad dos. Detta kan generera dosplaner som ger en högre levererad dos än förväntat.

Var uppmärksam på denna begränsning i dosberäkningen. Var extra noggrann i den patientspecifika QA-processen för att kunna avgöra om denna potentiella dosförlust är på en nivå som kan anses vara betydande.

(439)

**VARNING!**

Läckage mellan MLC-blad för protoner. I RayStations protondosmotorer betraktas en kollimerande MLC som ett aperturblock med en taggig kontur, vilket innebär att det faktiska läckaget mellan närliggande blad eller slutna bladpar inte hanteras av dosmotorerna. Storleken på doskillnaden mellan beräknad plan och levererad plan måste bedömas av användaren under kommissioneringen av RayStation samt under patientspecifik QA. [371451]

**VARNING!**

Icke-kollimerande MLC-blads effekt på dosberäkning för protoner. I RayStation tar protondosmotorerna endast hänsyn till MLC-bladen om MLC betraktas som kollimerande. MLC-bladen betraktas som icke-kollimerande om de befinner sig i sitt mest tillbakadragna läge (utanför munstyckets innerdel) eller om MLC-bladen är placerade utanför en blocköppning. Eventuella effekter på dosfördelningen från sådana MLC-inställningar avspeglas inte vid dosberäkningen. Storleken på dosskillnaden mellan beräknad plan och levererad plan måste bedömas av användaren under kommissioneringen av RayStation samt under patientspecifik QA. (371452)

**VARNING!**

Slutna MLC-blad kan vara positionerade längs mittaxeln. Vid automatisk eller manuell positionering av MLC-blad ställs de slutna bladparens position in automatiskt. I vissa fall är det inte möjligt att placera de slutna bladen vid den standardposition för slutna blad som definieras i maskinen på grund av andra restriktioner för positionering av MLC-blad. I sådana fall kan de slutna bladen sammanfalla med mittaxeln. Det skulle kunna leda till dosläckage i det område där det slutna bladparet möts, vilket inte beaktas vid RayStations beräkning av jondos. Användaren ansvarar för att säkerställa att bladen inte är slutna längs mittaxeln eller att det eventuella läckaget är godtagbart. (370014)

**VARNING!**

Munstyckespositionens betydelse för strålm modeller med Range Modulator. En PBS-strålmmodell för protoner eller andra lätta joner som skapats med en Range Modulator (t.ex. ripple-filter och ridge-filter) definieras med Range Modulator i fast läge, vilket motsvarar det läge där stråldata erhöles. Om Range Modulator är monterad på ett rörligt munstycke beaktas inte ändringen av Range Modulator-positionen vid dosberäkningen. Strålmmodellens giltighet bör därför noggrant valideras för hela spannet av munstyckespositioner före klinisk användning.

(223902)

**WARNING!**

Definition av genomsnittlig LET. Användaren måste vara medveten om att definitionen av genomsnittlig linjär energiöverföring (LET) varierar i litteraturen. Variationerna består bland annat i huruvida medelvärdet för LET har beräknats utifrån dos eller spårningslängd, vilka partiklar som ingår, vilket medium som har förutsatts och vilka energiavgränsningar som har använts vid beräkningen av medelvärdet. Den specifika definitionen påverkar både de kliniska implikationerna av en viss LET-distribuering och hur väl den lämpar sig för vidare bearbetning till exempel i form av modellbaserade RBE-dosberäkningar. Vid validering av LET-beräkningar är det också viktigt att se till att det som beräknas motsvarar de referensdata som kommer från mätningar eller oberoende LET-beräkningar.

En detaljerad beskrivning av definitionen av hur LET och medelvärdet för LET beräknas i RayStation finns i *RSL-D-RS-2024B-REF, RayStation 2024B Reference Manual*.

(406814)

**WARNING!****Utvärdera alltid dosdistribueringen vid användning av LET-utvärdering.**

LET-distribueringen av en plan är en ytterligare kvantitet avsedd att ge kompletterande information till den primära kvantiteten av RBE-viktad dos. Definitionen av genomsnittlig LET har valts för att stämma överens med hur LET normalt rapporteras i litteraturen och hur den används vid bedömning av den biologiska effekten med RBE-modeller, snarare än att producera en direkt mätbar kvantitet.

Förhållandet mellan LET och biologisk effekt i patienter är ett forskningsfält under utveckling. Användaren måste alltid gå igenom litteraturen och basera användningen av LET-utvärdering på det aktuella kunskapsläget inom området och kliniskspecifika behandlingstekniker och modaliteter.

(408388)

**WARNING!**

Statistisk osäkerhet gäller inte beräknad LET-distribuering. Den rapporterade statistiska osäkerheten för Monte Carlo-protonfäldoser gäller endast dosdistribueringen och inte LET-distribueringen.

(406166)

Varningar om protondosberäkningarna US/SS/DS/Wobbling



VARNING!

MU-värdet i US/SS/DS/Wobbling. MU-värdet i RayStation förväntas inte vara dosimetriskt korrekt och ska endast användas som ett sätt att kontrollera dosnivån som visas i RayStation. [370010]



VARNING!

Anisotropisk lateral strålspridning för US/SS/DS/Wobbling. RayStation beaktar inte anisotropisk lateral spridning vid dosberäkning för Uniform Scanning, Double Scattering eller Wobbling-strålar. Vid dosmotorvalideringen av Sumitomo Wobbling-leveranssystem fann man att felet i lateral penumbra är avsevärt (> 2 mm för 80%–20 % penumbrabredd) för fält som använder den fasta inställningen för fältstorlek i systemet och en apertur med en fysisk öppning på 15 cm i kombination med ett stort luftgap (25 cm).

Var uppmärksam på denna begränsning i dosberäkningen och var extra försiktig under den patientspecifika QA-processen för fält som använder en kombination av stora fältstorlekar och luftgap. [261663]



VARNING!

Noggrannhet hos Pencil Beam-dosmotorn för proton US/SS/DS/Wobbling-strålar med tjocka strållinjekomponenter. Vid RayStation-validering av Pencil Beam-dosmotorn för proton US/SS/DS/Wobbling-strålar, noterades några avvikelser från dosnoggrannhetskraven för doser i vatten, i synnerhet vid grunda djup, för setupper där protonerna passerar genom en tjock strållinjekomponent (t.ex. range shifter, range modulator eller kompensator). Dessa avvikelser har kopplats till hanteringen av transport av sekundärprotoner över luftgapet, vilket leder till en överskattning av dosen i ytområdet. Effekten ökar med komponentens tjocklek. När en kompensator används är effekten större för ökande luftgap. För komponenter som är monterade i munstyckets orörliga del beror effekten inte i huvudsak av luftgapet.

Användaren bör vara uppmärksam på dessa begränsningar i Pencil Beam-dosmotorn och bör minimera luftgapet när en kompensator används. [370009]

**VARNING!**

Aperturkantens spridningseffekt vid SS/DS/US/Wobbling. Spridning från flerbladskollimatorns och blockaperturens kanter inkluderas inte i RayStation-algoritmen för protondosberäkning vid US/SS/DS/Wobbling.

Effekten av kantspridningen är att typiska "öron" läggs till i de laterala dosprofilernas kanter. Dessa "öron" är tydligast i ytområdet men kan också komma att påverka dosen djupare i patienten liksom formen på en mittaxeldjupdoskurva. Formen och storleken på kantspridningens "öron" beror på faktorer som:

- Djupet hos de uppmätta profilerna. "Öronen" är skarpare vid grunda djup och blir mer diffusa vid större djup för att så småningom försvinna vid ett visst distalt djup.
- Luftgapet. "Öronen" blir mer diffusa vid större luftgap.
- Fältstorleken. Större kantspridning förväntas vid större fält, eftersom en större del av den inre aperturkanten exponeras för strålen.

Effekten av att utelämna kantspridning vid dosberäkningen kan leda till avvikelser mellan levererad och beräknad dos, särskilt i ytområdet och ibland djupare i patienten.

Var uppmärksam på denna begränsning i dosberäkningen och var extra noggrann under den patientspecifika QA-processen för att fastställa om uteslutning av kantspridning i dosberäkningen är acceptabelt eller ej för varje enskild patient.

(261664)

**VARNING!**

Aperturer som monterats nedströms från kompensatorn för US/SS/DS/Wobbling.

Som en del av RayStations protondosmotor för leveranssystem där blockaperturen monterats nedströms från räckviddskompensatorn, finns en algoritm som syftar till att återge den effekt för bättre skärpa av lateral penumbra som denna inställning ger. En artefakt av denna algoritm är att den spridning som orsakas av räckviddskompensatorn i fältets centrala delar (på avstånd från aperturkanten) undervärderas. Denna artefakt kan orsaka avsevärda fel i den beräknade dosen för kompensatorgeometrier som innehåller stora gradienter i kompensatorns inre. En mer detaljerad beskrivning av denna artefakt finns i *RSL-D-RS-2024B-REF, RayStation 2024B Reference Manual*.

Var uppmärksam på denna begränsning i dosberäkningen och var extra försiktig under den patientspecifika QA-processen för leveranssystem där aperturen har monterats nedströms från räckviddskompensatorn. (150310)



VARNING!

Övervärdering av ytdos för Wobbling. En systematisk övervärdering av den beräknade dosen i ytområdet har upptäckts för några få strålkonfigurationer i Sumitomo Wobbling-leveranssystemet. Felet kan bli signifikant för strålkonfigurationer som kombinerar en hög stråleenergi med ett stort ridge-filter för modulering och en tjock kompensator. Felet blir vidare mer uttalat för stora fältstorlekar, även om effekten även förekommer vid mindre fältstorlekar.

Var uppmärksam på denna begränsning i dosberäkningen och var extra försiktig under den patientspecifika QA-processen för fält som använder en kombination av hög stråleenergi, stort ridge-filter för modulering och en tjock kompensator. {261665}



VARNING!

Plan fluens för US/SS/DS/Wobbling. RayStations algoritm för Pencil Beam-protondosberäkning för US/SS/DS/Wobbling förutsätter plan fluens om inte en radiell fluenskorrigerig uttryckligen har definierats. Det är användarens ansvar att avgöra huruvida antagandet om plan fluens är acceptabelt för det aktuella leveranssystemet eller om radiella fluenskorrigeringskurvor ska tillhandahållas för strålmодellen.

{372132}



VARNING!

Lateral penumbra vid stort luftgap vid US/SS/DS/Wobbling. Lateralt penumbra är ibland underskattat vid grunda djup och i några fall överskattad i slutet av SOBP-räckvidden för strålar med ett stort luftgap mellan aperturen och patienten. Effekten har i huvudsak observerats för strålar med en tjock range shifter och/eller en räckviddsmodulator med ett material med högt atomnummer.

Användaren måste vara uppmärksam på dessa begränsningar i Pencil Beam-dosmotorn och bör minimera luftgapet för US/SS/DS/Wobbling-strålar. {372143}

**VARNING!****Effekten av så kallad infinite slab-approximation på proton-US/SS/DS/Wobbling.**

Pencil Beam-dosmotorn för US/SS/DS/Wobbling bygger på så kallad infinite slab-approximation. Denna approximation bortser från laterala olikheter för enskilda strålspar, för vilka patienten ses som ett lager av delvis oändliga skikt. Effekten av denna approximation är större för patienter med stora laterala inhomogeniteter, särskilt närmare målområdet. Denna situation är vanlig för många lungfall, för vilka det resulterar i avsevärt försämrade måltäckning. Användaren ska vara uppmärksam på att även andra behandlingsställen kan påverkas.

Användaren ska också vara uppmärksam på att dosberäkningarna kanske inte är exakta för patienter med stora laterala inhomogeniteter i förhållande till strålens riktning. [370003]

**VARNING!****Räckviddskompensatorns effekt vid proton-US/SS/DS/Wobbling Pencil**

Beam-dosberäkning. Pencil Beam-dosmotorn för proton-US/SS/DS/Wobbling behandlar alla räckviddskompenserande enheter som en förlängning av patienten, och Pencil Beam-spårningen börjar vid ingången till räckviddskompensatorn. Detta innebär att breddningen av varje Pencil Beam-strålspar kan ha blivit avsevärd när patientytan nås och att infinite slab-approximationen i närvaro av lateral inhomogenitet kan orsaka ett stort dosfel. Det är viktigt att påpeka att patientkonturen här blir en stor lateral inhomogenitet när den vinklas mot strålsparen. Detta fel ökar därmed med:

- Luftgapets storlek
- Vinkeln mellan strålen och ytnormalen
- Målets grundhet
- Inre laterala inhomogeniteter

Användaren bör vara uppmärksam på denna begränsning i pencil beam-dosmotorn. [383008]



VARNING!

Patientspecifik kalibrering av meterset rate för US/SS/DS/Wobbling. Den setup som har använts i den patientspecifika kalibreringen av beam meterset rate för US/SS/DS/Wobbling-strålar ska vara så nära dosplanens konfiguration som möjligt. [522820]



VARNING!

Överskattning av ingångsdosen för Mitsubishi Electric Co SELECT BEAM NOZZLE i läget Uniform Scanning. En systematisk överskattning av den beräknade dosen i ingångsområdet har upptäckts vid dosmotorvalidering för en betydande andel US-strålar som levererats av Mitsubishi Electric Co SELECT BEAM NOZZLE i läget Uniform Scanning. Felet blir betydande för strålar som använder sig av en range shifter-tjocklek som är avsevärt större än den minsta range shifter-tjocklek som angetts för det aktuella räckviddsalternativet [stråldata]. Felet blir större om en räckviddskompensator läggs till strålen. Felet som orsakats av range shifter beror bara till liten del på munstyckespositionen, medan det dosfel i ytområdet som orsakats av en range shifter ökar med ökande luftgap mellan kompensator och patient.

Detta dosfel har kopplats till hanteringen av transport av sekundärprotoner över luftgapet, vilket leder till en överskattning av dosen i ytområdet.

Användaren bör vara uppmärksam på dessa begränsningar i Pencil Beam-dosmotorn och ansvarar för att säkerställa att ett tillräckligt antal räckviddsalternativ [stråldata] med förskjutna range shifter-tjocklekar ingår i systemet /strålmодellen. [382252]

**VARNING!**

Lateralt penumbra för strålar som använder blockapertur i kombination med kompensator för Mitsubishi Electric Co SELECT BEAM NOZZLE i US-läge. Vid dosvalideringen av RayStation 2024B, upptäcktes en systematisk avvikelse i den beräknade laterala dosen för strålar levererade med Mitsubishi SELECT BEAM NOZZLE i US-läge (Mitsubishi US) som använde sig av en blockapertur i kombination med en räckviddskompensator. De fält som studerades använde en blockapertur med en kvadratisk öppning på 8x8 cm² i kombination med en 3 eller 6 cm jämntjock räckviddskompensator, samt levererades till ett vattenfantom. De uppmätta laterala profilerna uppvisar mer rundade hörn i högdosområdet än vad som observerades i de beräknade profilerna, medan lågdosdelen av de beräknade profilerna (dosnivåer < 50 %) står i utmärkt överensstämmelse med mätningarna. De beräknade profilerna kan därför vara avsevärt bredare än de uppmätta profilerna vid till exempel D95 %-nivån och det har observerats att skillnaden i 20-80 % lateralt penumbra överstiger 2 mm i flera fall. Det har också observerats att felfrekvensen för gammaanalyskriterierna Gamma (3 mm, 3 %) överskridit 5 % relativt ofta.

Dessa avvikelser observerades inte för Mitsubishi US-fält som använde MLC som primär kollimator eller för fält som använde en blockapertur utan en räckviddskompensator.

Se *RSL-D-RS-2024B-REF, RayStation 2024B Reference Manual* för ytterligare information.

Var uppmärksam på denna begränsning i Pencil Beam-dosmotorn och var extra försiktig vid kommissioneringen av RayStation och vid den efterföljande patientspecifika QA-processen.

(1657)

**VARNING!**

Dosnoggrannhet för Optivus Double Scattering-system. Vid valideringen av RaySearch-dosmotorn fann man att hörnen på laterala dosprofiler inte alltid reproduceras korrekt i RayStation. Detta leder till att kravet på dosnoggrannhet inte uppnås: Gamma (3 %, 3 mm) godkännandefrekvens > 95 %. Vid dessa misslyckanden uppvisar de beräknade kurvorna rundare hörn än de uppmätta profilerna, vilket bland annat leder till att bredden på fältet vid D95% underskattas. Effekten är tydligast vid grunda och medelstora djup hos stora fält (>10 cm) vid de högre energierna.

Tänk på denna begränsning i dosberäkningen och var extra noggrann i den patientspecifika QA-processen för att kunna avgöra om denna brist är acceptabel eller inte i varje specifikt patientfall.

(410850)

**VARNING!**

Dosavvikelser vid djup < 10 mm för små, grunda protonfält med SS/DS/US/Wobbling. I RaySearchs analytiska dosberäkningsvalidering SS/DS/US/Wobbling för fält vid protonplanering för ögoncancer, upptäcktes att de laterala dosprofilernas skuldror inte alltid reproduceras exakt vid djup < 10 mm. Denna avvikelse kunde spåras till genereringen av lågenergiprotoner, vilka skapas av ett räckviddsverifieringssystem i behandlingsmunstycket i det leveranssystem som används för validering. Dessa protoner är ojämnt utspridda över aperturöppningen, vilket inte stöds i den analytiska RayStation-dosmotorn. Dosmotorn antar att protonerna i ett fält har en lateral fluens oberoende av energi.

Användaren ska vara medveten om att dosen för grunda djup kan påverkas av en räckviddsverifierare.

(581160)

Varningar om protondosberäkningar för behandling med PBS



VARNING!

Noggrannhet hos Pencil Beam-dosmotorn för proton-PBS och linjeskanning med range shifters. Vid RayStation-validering av PBS pencil beam-dosmotorn noterades några avvikelser från dosnoggrannhetskraven för doser i vatten, i synnerhet vid grunda djup, när en range shifter med ett relativt stort luftgap användes. Dessa avvikelser har kopplats till hanteringen av transport av sekundärprotoner över luftgapet, vilket leder till en överskattning av dosen i ytområdet. Även diskretiseringen från spott till delspottar kan bidra till dosfelet när spottar vid patientytan blir mycket stora.

Användaren bör vara uppmärksam på denna begränsning i pencil beam-dosmotorn. Det rekommenderas starkt att RayStation Monte-Carlo-dosmotorn används för beräkning av slutdosen för varje stråle som inkluderar en range shifter. {369527}



VARNING!

Begränsningar i subspotrepresentation för PB-protondosmotorn för PBS. Vid Pencil beam-dosberäkning för PBS i RayStation diskretiseras den gaussiska spotfluensen i 19 subspottar. Detta görs för att minimera felen som införs i PBS-algoritmen via den medföljande s.k. infinite slab-approximationen. Valet att ha 19 subspottar är en kompromiss mellan att uppnå en noggrann återgivning av den initiala gaussiska fluensen å ena sidan och tillräckligt tät sampling av patientgeometrin för typiska spotstorlekar och beräkningshastigheten å andra sidan.

Avståndet mellan subspottar i PB-protondosmotorn för PBS är beroende av spotstorlek. Subspotavståndet är omkring 85 % av spotstorleken (spot-sigma), som för en 5 mm spot resulterar i ett subspotavstånd på cirka 4 mm. När spotstorleken blir stor, kan avståndet mellan subspottar vara större än de geometriska variationerna hos patienten, som sedan inte kommer att beaktas av PB-dosmotorn. För spottar som snuddar patientytan (till exempel från tangentiella fält) kommer endast subspottar som korsat patientgeometrin (ytterkonturen) beaktas. Det innebär att det kan ske en dosförlust i ytregionen. Stora spotstorlekar är till exempel vanligt när en range shifter med ett stort luftgap används i kombination med låga strålningsenergier.

Se *RSL-D-RS-2024B-REF, RayStation 2024B Reference Manual* för ytterligare information.

Användaren bör vara uppmärksam på dessa begränsningar vid PBS-dosberäkningar, och det rekommenderas starkt att RayStations Monte Carlo-dosmotor används för beräkning av slutdosen för alla strålar som inkluderar en range shifter. {369528}



WARNING!

Begränsningar i skannad fältstorlek för PB-protondosmotorn för PBS. Validering av Pencil beam-dosmotorn för PBS i RayStation täcker endast fältstorlekar ned till 4 x 4 cm². Var extra försiktig när du skapar PBS- och linjeskanningsplaner med fältstorlekar som är mindre än 4 x 4 cm². [369529]



WARNING!

Linjeskanning: Omberäkna dosen när antalet skanningar har ändrats med skriptning. Om antal skanningar för varje segment ändras genom skriptning för en linjeskanningsplan kan det uppstå en viss skillnad mellan planerad och levererad dos. Orsaken till detta är att dosen inte blir ogiltig när antalet skanningar ändras. Det kommer dock att påverka MU-avrundningen i Sumitomo behandlingssystem. För att på ett korrekt sätt beakta detta bör dosen omberäknas.

[6136]



WARNING!

Alltför höga spotvikter utanför block- och MLC-aperturens kontur. Var uppmärksam på att alltför höga spotvikter utanför aperturens kontur kan orsaka felbehandling om aperturen är felriktad i maskinen eller om aperturen oavsiktligt utelämnas under behandling. [252691]



WARNING!

Robust optimering i kombination med block- och MLC-aperturer för PBS. Om robust optimering används i kombination med en blockapertur för planer för protonbehandling med PBS, se till att marginalerna för blockaperturen är tillräckligt stora (de ska också inkludera positionosäkerheten) för att den resulterande planen ska bli robust. [252705]

**WARNING!****Begränsningar i fältstorlek för MC-dosmotorn för protonbehandling med PBS.**

Valideringen av Monte Carlo PBS-dosmotorn i RayStation täcker endast följande konfigurationer relaterade till fältstorlek:

- Skannade fältstorlekar ned till 4 x 4 cm².
- MLC-aperturöppningar ned till 2 x 2 cm².
- Blockaperturöppningar ned till 4 x 4 cm².
- Blockaperturöppningar med diameter mellan 8 och 15 mm för grunda fält med räckvidd mellan 5 och 30 mm

Var extra försiktig när du skapar PBS- och linjeskanningsplaner med skannade fältstorlekar eller aperturöppningar som är mindre än de konfigurationer som täcks i valideringen av dosmotorn.

(369532)

**WARNING!**

Dosnoggrannhet hos MC-protodosmotorn för små, grunda fält. Valideringen av RayStation med Monte Carlo-PBS-dosmotorn visar vissa avvikelser från kraven på dosnoggrannhet jämfört med mätningar för små, grunda fält. Valideringen omfattar fält med djup från 5 till 30 mm där aperturöppningar med en diameter på 8 och 15 mm används. Behandlingsmunstyckena som används i testsetupen har en range shifter som är placerad 72 cm uppströms från aperturen. Vid dessa setupper är noggrannhetskraven att minst 90 % av testfallen godkänns vid gamma (3 %, 0,3 mm) och minst 95 % godkänns vid gamma (5 %, 0,5 mm). Vid testfall där en apertur på 8 mm används, har RayStation-Monte Carlo-PBS-dosmotorn en benägenhet att överskatta dosen jämfört med mätningarna, och i ett fall misslyckas valideringen av noggrannhetskraven för gamma (3 %, 0,3 mm), med en felfrekvens på cirka 14 %. Testfall för en likvärdig setup men med en apertur på 15 mm klarar alla noggrannhetskrav, och alla testfall för små, grunda fält klarar gammakravet (5 %, 0,5 mm).

Användaren rekommenderas att vara extra försiktig när det gäller att skapa planer med aperturöppningar som är mindre än 15 mm.

(824407)

**WARNING!**

Effekten av s.k. infinite slab-approximation på PB-protondosmotorn för PBS/linjeskanning. Pencil Beam-dosmotorn för proton-PBS/linjeskanning bygger på s.k. infinite slab-approximation. Denna approximation bortser från laterala olikheter för enskilda strålkurvor, för vilka patienten ses som ett lager av delvis oändliga skikt. Effekten av denna approximation är större för patienter med stora laterala inhomogeniteter, särskilt närmare målområdet. Denna situation är vanlig för många lungfall, men även andra behandlingsställen kan påverkas. För lungfall med range shifter har det påvisats att dosen till tumörer i lungvävnad överskattats med upp till 10 % i mitten av PTV, med avsevärd förlust av måltäckning till och med efter omskalning av dosen.

Var uppmärksam på att dosberäkningarna kanske inte är exakta för patienter med stora laterala inhomogeniteter i förhållande till strålens riktning. Det rekommenderas starkt att RayStations Monte-Carlo-dosmotor används för beräkning av slutdosen för varje stråle där strålen träffar på laterala inhomogeniteter. {369533}

**WARNING!**

Mevion omvandlare för spotkartor (Spot Map Converter) används för Mevion Hyperscan. Under beräkning av slutdosen med Monte Carlo-dosmotorn passerar stråldata såsom uppgifter om energilager, spotpositioner, spot-MU, antal skanningar och kollimatorkontur genom omvandlaren för Mevion spotkarta (SMC) som optimerar spotleverans och individuell pulskollimering. Utdata från SMC används sedan under dosberäkningen för att få med kollimatorbladens verkliga position för varje spot. Men den dos som beräknats vid optimeringen använder sig av SMC-utdata baserade på det initiala spotmönstret. Skillnaden mellan initialt och slutligt spotmönster kan leda till en oväntad skillnad mellan den optimerade icke-kliniska dosen och den slutliga kliniska dosen.

Se *RSL-D-RS-2024B-REF, RayStation 2024B Reference Manual* för ytterligare information. {369117}

**VARNING!**

Dosvalidering för utomaxiella fält för Mevion Hyperscan. Dosvalideringen för Mevion Hyperscan visar signifikanta avvikelser för planer som har spottar med en position längre bort än 7 cm i X- eller Y-riktning från isocentret. Dessa avvikelser anses vara effekter av oregelbundenheter i behandlingsleveransen över hela fältet, där den levererade spotvikten är högre än vad som är tänkt i planen. Denna effekt ökar gradvis mot det maximala avståndet till spotpositionen på 10 cm i X- och Y-riktning, och uppnår ett maximum på högst ca 3 % av skillnaden mellan planerade och levererade spottar. Om de perifera spottarna har en relativt högre vikt, kan motsvarande avvikelse i dosen vara ännu större. Denna effekt har bekräftats av Mevion Medical Systems.

Det här problemet har åtgärdats av Mevion Medical Systems och en korrigering av lateral spottvikt är tillgänglig för Hyperscan-maskiner. Användare måste införa denna korrigering eller vara extra försiktig vid inställning av utomaxiella fält.

(300)

**VARNING!**

Dosnoggrannhet för MC-dosmotorn för protonbehandling som används med Mevion Hyperscan. Validering av Monte Carlo PBS-dosmotorn för Mevion Hyperscan uppvisar avvikelser från kraven på dosnoggrannhet vid jämförelse med mätningar för följande fall:

- Absolut dos för små mål

Valideringen av dosmotorn för Mevion Hyperscan visar en avsevärd avvikelse (över 3 %) i absolut dos för kubformade mål av storleken $3 \times 3 \times 3 \text{ cm}^3$ vid olika djup och för skannade fält baserade på enkel energi med lateral storlek på $4 \times 4 \text{ cm}^2$. Avvikelsen blir större för större luftgap.

- Absolut dos vid fältkanten vid användning av aperturer

Valideringen av dosmotorn för Mevion Hyperscan visar att RayStation avsevärt överskattar dosen vid fältkanterna. Skillnaden är mest uttalad nära ytan och vid användning av en apertur.

Var extra noggrann när du skapar PBS-planer för Mevion Hyperscan i fall där ovanstående identifierade avvikelser kan vara kliniskt signifikanta. {384587}

**VARNING!**

Den största tillåtna statistiska osäkerheten påverkar inte den redan beräknade kliniska Monte Carlo-dosen för protoner. Tänk på att redan beräknad dos inte påverkas vid ändring av värdet för största tillåtna statistiska osäkerhet för klinisk Monte Carlo-protondos. Doser som beräknats före ändringen kan därför vara markerade som kliniska, trots att de har en statistisk osäkerhet som inte skulle resultera i kliniska doser om de räknades om. [369534]

Varningar om dosberäkning för lätta joner för behandling med PBS**VARNING!**

Effekten av s.k. infinite slab approximation på PBS för lätta joner. Denna approximation, som ingår i pencil beam-algoritmen, bortser från laterala inhomogeniteter för enskilda strålkurvor, för vilka patienten ses som ett lager av delvis oändliga skikt. Användaren ska därför vara uppmärksam på att dosberäkningarna kanske inte är exakta för patienter med stora laterala inhomogeniteter i förhållande till strålens riktning.

[461]

**VARNING!**

Begränsningar i fältstorlek för koljon-PBS. Valideringen av dosmotorn i RayStation täcker fältstorlekar mellan $3 \times 3 \text{ cm}^2$ och $20 \times 20 \text{ cm}^2$. Var extra försiktig när du skapar fält med mindre eller större fältstorlekar än dessa gränser för fältstorlek.

[6483]

**VARNING!**

Begränsningar i fältstorlek för heliumjon-PBS. Valideringen av dosmotorn i RayStation täcker fältstorlekar mellan $3 \times 3 \text{ cm}^2$ och $20 \times 20 \text{ cm}^2$. Var extra försiktig när du skapar fält med mindre eller större fältstorlekar än dessa gränser för fältstorlek.

[219201]

**VARNING!**

Absolut dosnoggrannhet för heliumjons-PBS med range shifter. Det finns begränsningar vid modelleringen av strålspridningen i området mellan en range shifter och patienten – även kallat luftgapet – i analysdosmotorn som används vid dosberäkningen för heliumjoner i RayStation. Dosmotorn har validerats med lyckat resultat för luftgap upp till 40 cm, medan man däremot har kunnat märka diskrepanser för större luftgap, särskilt vid små fält och/eller tjocka range shifter. Användaren bör därför vara extra försiktig vid luftgap som är större än 40 cm.

(219202)

**VARNING!**

Dosgenomsnittlig LET-noggrannhet för PBS med lätta joner i material som skiljer sig mycket från vatten. Den analytiska dosmotorn som används för att beräkna lätt jondos i RayStation har kända begränsningar i beskrivningen av nukleära interaktioner för material som skiljer sig mycket från vatten, till exempel ben och lungvävnad. Om strålen passerar genom material som är tyngre än vatten, underskattar RayStation dosgenomsnittlig LET, medan dosgenomsnittlig LET överskattas i material som är lättare än vatten. I de flesta kliniska fall, där strålen passerar genom olika typer av material, tar dessa effekter ut varandra och avvikelser blir liten, i normala fall under 1 %. Om strålen däremot färdas långa sträckor genom ett sådant material kan effekten bli större. I sådana fall påverkas beräkningen av dosgenomsnittlig LET. Användaren bör vara extra uppmärksam när en stråle färdas långa sträckor genom material som skiljer sig mycket från vatten.

(410378)

**VARNING!**

Klinisk praxis relaterad till RBE-modeller. Användaren förväntas vara väl förtrogen med relevant klinisk praxis som gäller modeller för prediktion av relativ biologisk effekt (RBE) och noga följa publicerad litteratur i ämnet. Dessutom bör användaren vara medveten om de osäkerhetsfaktorer som är involverade och svårigheten att mäta RBE-viktad dos. {261621}



VARNING!

Begränsningar i beräkning av RBE-viktad dos och dosgenomsnittlig LET. De primära och sekundära partikelenergispektrum som används vid beräkning av RBE-viktad dos och dosgenomsnittlig LET simulerades i vatten. Användaren bör vara medveten om denna begränsning och dess möjliga effekt på RBE-viktad dos och dosgenomsnittlig LET i heterogena områden, och framförallt i material som skiljer sig mycket från vatten.

(5133)



VARNING!

Begränsningar i beräkning av RBE-viktad dos och dosgenomsnittlig LET.

Prediktionen av RBE-viktad dos och dosgenomsnittlig LET beror på det blandade strålningsfältet i varje position. I RayStation kvantifieras detta genom ett simulerat primärt och sekundärt energispektrum. Skillnader och osäkerheter i dessa partikelenergispektrum propageras till dosberäkningen utöver de inneboende osäkerheterna hos den biologiska modell som används för att beräkna RBE.

Användaren bör vara medveten om att prediktionen av den RBE-viktade dosen och dosgenomsnittlig LET är känslig för de partikelenergispektrum som matas in.

(2222)



VARNING!

Noggrannhet hos beräkning av dosgenomsnittlig LET för branta toppar. Beräkningen av dosgenomsnittlig LET för lätta joner i RayStation har begränsad noggrannhet när den beskriver toppar med en bredd på cirka en millimeter och RayStation möjligen underskattar detta värde. Ett exempel är den branta dosgenomsnittliga LET:en från en enda Braggtopp. Användaren bör vara extra uppmärksam vid utvärdering av dosgenomsnittlig LET för den här typen av branta egenskaper.

(410376)

**VARNING!**

Begränsningar för nukleär interaktionskorrigering (NIC). Den inelastiska tvärsnittsmodellen för nukleär interaktion som används i NIC-algoritmen är effektiv för alla projektiler och mål med ett atomnummer som är lägre än eller lika med 26. Var särskilt försiktig vid planering av fält med lätta joner som ska korsa material med en betydande masshalt av atomer med atomnummer över 26.

(719383)

**VARNING!**

Approximativt, lateralt beroende av det blandade strålningsfältet för den RBE-viktade dosen och dosgenomsnittlig LET. Den laterala fluensfördelningen av primära partiklar och fragment beräknas med hjälp av en trikromatisk approximation. Den trikromatiska approximationen utnyttjar normalfördelningarna för MCS och nukleära haloer och associerar dem med olika partikeltyper för att kunna uppnå realistiska, laterala fördelningar av fluensen hos de primära partiklarna och fragmenten. Approximationen kan orsaka betydande fel i områden av fältet där fördelningen av primära partiklar och fragment är annorlunda än där det finns en lateral jämvikt i det blandade strålningsfältet, till exempel utanför fältet, inom ett litet fält eller vid kanten av ett större fält. Observera att effekten är direkt synlig i dosgenomsnittlig LET, men endast bidrar som en sekundär effekt för RBE.

(408315)

**VARNING!**

Begränsningar i LEM-modellen för höga doser. På grund av den begränsade tillgängligheten av experimentella data för höga fraktionsdoser, har Local Effect Model (LEM) inte genomgått någon omfattande utvärdering och användaren bör vara medveten om att modellen kan vara otillförlitlig vid höga fraktionsdoser. (261598)

**VARNING!**

Variationer i RBE för olika LET-värden vid användning av LEM-I. Det har observerats att LEM-I tenderar att övervärdera RBE vid låga LET-värden, samt undervärdera RBE vid höga LET-värden. Ur klinisk synpunkt för koljonmodaliteten går dessa trender i "rätt" riktning i det avseendet att den faktiska effekten i normalvävnad vid ingångskanalen bör vara lägre än modellen förutsäger, medan effekten i tumörområdet bör vara högre än förutsett. För heliumjonmodaliteten däremot, innebär dessa effekter att LEM-I blir olämplig för klinisk användning. Användaren bör vara medveten om dessa effekter.

(458)

**VARNING!**

S_{max} -parametern för lågdosapproximationen. Vid beräkning av RBE vid lågdosapproximationen av LEM representeras lutningen vid övergången till exponentiellt doseffekts samband vid höga doser av parametern S_{max} . Denna kan antingen anses utgöra referensstrålkurvans lutning eller den hos jonstrålkurvan. Implementationen i RayStation följer det sistnämnda valet, medan andra implementationer, såsom TRIP, följer det förstnämnda. Effekten av denna skillnad i approximationen är i allmänhet mycket liten och endast relevant för höga doser. Även om lågdosapproximation inte kan användas för beräkning av klinisk dos, bör användaren vara medveten om denna skillnad.

(221231)

**VARNING!**

Antal upprepningar för LEM Classic. Vid beräkning av RBE-viktad dos enligt LEM-modellen måste minst 1000 upprepningar av LEM Classic-algoritmen användas för att få en klinisk dos i RayStation. Det bör noteras att mer än 1000 upprepningar kan krävas för att uppnå tillräcklig statistisk noggrannhet. Antalet upprepningar som krävs är beroende av modalitet, modellparametrar, och fragmentspektra. Det är användarens ansvar att se till att den statistiska noggrannheten från dosberäkning med LEM Classic är tillräcklig.

(221247)

**WARNING!**

Begränsningar i parametrarna för dosen runt ett partikelspår för RBE vid användning av LEM-I. Den RBE-viktade dosen enligt LEM-I har endast validerats med användning av följande parametrar för dosen runt ett partikelspår:

- Spårets inre radie för dosföljning = 0,01 μm
- Prefaktor $\{\gamma\} = 0,05 \mu\text{m} \{\text{MeV/u}\}^{-\delta}$
- Exponent $\{\delta\} = 1,7$
- Ingen låg-energiapproximation (Kiefer)

Det är visserligen möjligt att välja andra parametrar för inmatning till RayStation, men detta bör hanteras extra försiktigt eftersom det inte omfattas av Local Effect Models aktuella kliniska användning.

(459)

**WARNING!**

Vävnadsparameterbegränsningar för RBE vid användning av LEM-I. Den RBE-viktade dosen enligt LEM-I har validerats för koljonmodaliteten med hjälp av en rad olika celltyper med varierande strålningskänslighet. Användaren förväntas följa den publicerade litteraturen noga när det gäller vilka vävnadsparametrar som lämpar sig för klinisk användning. Valet av vilka parametrar som ska användas för kliniska ändamål bör ske utifrån en omfattande utvärdering av säkerheten och den kliniska effekten.

(457)

**VARNING!**

Begränsningar för vävnadsparametrar för RBE baserat på LEM-IV. Den RBE-viktade dosen enligt LEM-IV har validerats för heliumjonmodaliteten med hjälp av följande två uppsättningar av vävnadsparametrar:

uppsättning 1

- $\alpha_x = 0.10 \text{ Gy}^{-1}$
- $\beta_x = 0.050 \text{ Gy}^{-2}$
- $D_t = 8.0 \text{ Gy}$
- $r_n = 5.0 \text{ } \mu\text{m}$

uppsättning 2

- $\alpha_x = 0.50 \text{ Gy}^{-1}$
- $\beta_x = 0.050 \text{ Gy}^{-2}$
- $D_t = 14 \text{ Gy}$
- $r_n = 5.0 \text{ } \mu\text{m}$

Dessa parametrar har aldrig använts i klinisk praxis, och omfattande utvärdering av säkerhet och klinisk effekt måste utföras innan de tillämpas för kliniska ändamål.

Extra försiktighet bör också iaktas vid användning av en annan uppsättning av celltypsparametrar.

[219180]

**VARNING!**

Begränsningar i dosberäkningsparametrar för RBE vid användning av MKM. Den RBE-viktade dosen enligt MKM har endast validerats för koljonmodaliteten med användning av följande dosberäkningsparametrar:

- Klinisk skalfaktor = 2,41
- Referensstrålning $\alpha_r = 0.764 \text{ Gy}^{-1}$
- Referensstrålning $\beta_r = 0.0615 \text{ Gy}^{-2}$

Extra försiktighet bör iaktas vid användning av planer för andra modaliteter än koljonmodaliteten.

Det är visserligen möjligt att välja andra parametrar för inmatning till RayStation, men detta bör hanteras extra försiktigt eftersom det inte omfattas av valideringen.

[66531]

**VARNING!**

Begränsningar för vävnadsparametrar för RBE vid användning av MKM. Den RBE-viktade dosen enligt MKM har endast validerats för en enda vävnadstyp med fast röntgenkänslighet för koljonmodaliteten. Följande celltypsparametrar gäller, dvs. HSG:

- $\alpha_0 = 0.1720 \text{ Gy}^{-1}$
- $\beta = 0.0615 \text{ Gy}^{-2}$
- $r_d = 0.32 \mu\text{m}$
- $r_n = 3.9 \mu\text{m}$

Extra försiktighet bör iakttas vid användning av planer för andra modaliteter än koljonmodaliteten.

Andra celltypsparametrar kan visserligen väljas för inmatning i modellen i RayStation, men användaren bör inte använda dessa för kliniska ändamål innan en omfattande utvärdering av säkerhet och klinisk effekt har genomförts.

(66530)

**VARNING!**

Användardefinierade RBE-modeller. När vävnadsparametrar och datatabeller för RBE importerats till en användardefinierad RBE-modell ansvarar användaren för att säkerställa dessa datas validitet och kliniska tillämplighet innan RBE-modellen kommissioneras. Ingen validering av importerade data görs i RayStation. (262079)

**VARNING!**

Jämförelse av RBE-viktad dos beräknad med olika RBE-modeller. RayStation stöder olika metoder för beräkning av RBE. Medan varje metod ger en RBE-viktad dos (i enheten Gy (RBE)), är det viktigt att notera att doserna inte är direkt jämförbara i termer av absoluta värden, och varje jämförelse av resultat med hjälp av olika RBE-modeller måste göras mycket noggrant. (67927)

Varningar om BNCT-dosberäkning



VARNING!

RBE-modell Standard-BNCT. Användaren har det fulla ansvaret för att säkerställa giltighet och klinisk tillämpbarhet på de parametrar som används för celltyperna innan RBE-modellen kommissioneras. [611936]



VARNING!

Koncentrationen av bor. Dosen beräknas baserat på en borkfördelning enligt den celltyp-till-blod-bor-koncentration som är definierad i RBE-modellen och den planerade borkoncentrationen i blodet. Användaren skall vara medveten om att om bor-koncentrationen är signifikant annorlunda hos patienten jämfört med vad som användes i planen, kommer den dos som levereras till patienten att avvika markant från den beräknade dosen. [611940]

3.1.8 Varningar om patientmodellering



VARNING!

Automatisk generering och modifiering av ROI:ar. Kontrollera alltid resultatet av automatisk generering och modifiering av ROI:ar. Särskild uppmärksamhet bör ägnas åt att välja lämplig organmodell för patienten utifrån karakteristiska modellegenskaper såsom behandlingsområde, patientposition och bildmodalitet. Detta gäller alla automatiska segmenteringsmetoder inklusive modellbaserad segmentering, atlasbaserad segmentering, och djupinlärningssegmentering.

För djupinlärningsmodeller måste modelldatabladet granskas innan modellen används kliniskt, eftersom viktiga begränsningar och användarinformation listas där.

Observera att ingen automatisk organsegmentering får användas för att identifiera lesioner i RayStation.

[9662]



VARNING!

Automatisk bildregistrering. Verifiera alltid resultatet från en automatisk bildregistrering. [360374]

**VARNING!****Modifiering av importerade POI:ar avsedda för upplinjerig av**

behandlingspositionen. Modifiering av importerade POI:ar avsedda för upplinjerig av behandlingspositionen med typerna 'Acquisition isocenter' och 'Initial match isocenter' innan 'CBCT treatment position alignment' utförs leder till felaktig upplinjerig. [360378]

**VARNING!**

Bildsnittsavstånd i bildserien och extrapolering av konturer. I RayStation antas det vid 3D-rekonstruktionen av en ROI från konturerna att de första och sista konturerna når ut med ett avstånd motsvarande ett halvt snitt. Därför extrapoleras de första och sista konturerna för en ROI med ett avstånd motsvarande ett halvt snitt. Notera att det inte finns någon gräns för denna extrapolation. Den motsvarar alltid ett avstånd på ett halvt snitt. För typiska bildserier med en snittdistans om 2–3 mm, innebär detta att RayStation extrapolerar 1–1,5 mm, men i en bildserie med brett snittavstånd, kan denna extrapolation leda till oväntat beteende. Det rekommenderas därför starkt att alltid använda planerings-CT som rekonstruerats med ett snittavstånd på högst 3 mm. [125440]

**VARNING!**

Mellanliggande ROI-konturer saknas. Mellanrummet fylls INTE i automatiskt om det saknas mellanliggande ROI-konturer.

Om det finns bildsnitt som saknar konturer mellan de yttersta konturerna för ROI-geometrin utförs ingen automatisk interpolation mellan konturerna. Detta gäller såväl importerade konturer som konturer som genererats i RayStation. [360375]

**VARNING!**

ROI-geometri som sträcker sig utanför bildserien. När man genomför en konturåtgärd (t.ex. ritar manuellt, förenklar konturer osv.) på en ROI som sträcker sig utanför toppen och botten av bildserien kommer ROI:en att kapas vid topp- respektive bottensnitten i bildserien. [240137]



VARNING!

Granska den deformabla registreringen. Granska alltid den deformabla registreringen innan den används för att deformera dosen genom att:

- utvärdera registreringen i vyn Fusion
- utvärdera det deformerade rutnätet i vyn Deformed grid (Deformerat rutnät)
- utvärdera propagerade strukturer mellan referens- och målbildserier.

Detta är särskilt viktigt för dosföljning (dose tracking) och när den deformerade dosen används som bakgrundsos vid optimering av en adaptiv plan. Observera att det inte kan garanteras att biomekaniskt deformabla registreringar kan inverteras och dessa bör därför utvärderas extra noga. (360376)



VARNING!

Granska noggrannheten hos propagerade strukturer. Noggrannheten hos strukturer som propagerats mellan bildserier med hjälp av deformabla registreringar ska alltid granskas innan de används för dosplanering och utvärdering. Observera att det inte kan garanteras att biomekaniskt deformerbara registreringar kan inverteras och dessa bör därför utvärderas extra noga. (360379)



VARNING!

Skapa gemensamt material med ny grundämnessammansättning. Det går att definiera ett material som inte återspeglar ett fysiskt rimligt material med tanke på densitet och grundämnessammansättning. Var uppmärksam på ordningsföljden på atomnummer och vikt så att båda kommer i samma ordning. Dosmotorerna i RayStation är optimerade för material som påminner om dem som finns i människokroppen. Om andra typer av material används minskar dosnoggrannheten.

(274572)

3.1.9 Varningar om dosplanering



VARNING!

Undvik kollision: Verifiera alltid patientposition, gantryvinklar och behandlingsbordets vinklar (eller ringvinklar i maskiner där bordsrotation ersätts av ringrotation). Inställningarna för patienten/maskinen måste kontrolleras manuellt för alla strålar, för att undvika kollisioner som leder till skador på patient eller maskin. Rumsvisn får inte användas för att verifiera att inga kollisioner kommer att uppstå med aktuell patient-/maskininställning. För TomoTherapy-behandlingar, se även 254787 **Undvika kollision för TomoHelical och TomoDirect.**

(3310)



VARNING!

Välj korrekt behandlingsposition. Kontrollera att korrekt behandlingsposition (huvudet eller fötterna först) väljs när en behandlingsplan skapas. Vald behandlingsposition kommer att påverka hur strålarna riktas i förhållande till patienten. Felaktig angivelse kan därför leda till felbehandling av patienten.

Observera att en annan behandlingsposition än patientpositionen i CT-data (patientskanningsposition) kan väljas när en plan skapas. Använd endast detta alternativ om patienten ska behandlas i en annan position än han/hon placerades i under skanningen. (508900)



VARNING!

Kollimatorvinkel för VMAT, Conformal Arc och Static Arc. Undvik om möjligt kollimatorvinklarna 0, 90, 180 och 270 grader för arc-strålar, eftersom detta kan leda till ett ackumulerat dosläckage. Kollimatorvinklarna ska helst vara minst 10 grader från ovanstående värden. Det ackumulerade dosläckaget på grund av överföring mellan bladen reproduceras inte i beräkningen av den kliniska dosen. Var uppmärksam på detta när kliniska beslut fattas. Slutna bladpar har en tendens att positioneras i mitten av målprojektion, vilket kan leda till ett ackumulerat läckage mot mitten av målet vid dessa kollimatorvinklar.

(3305)

**WARNING!**

Dosberäkning för små strukturer. Vid användning av små strukturer är det viktigt att vara medveten om att diskretiseringseffekter kan ha stor inverkan på dem. Därför är det viktigt att välja upplösning för dosgriden baserat på de minsta strukturer som behöver rekonstrueras. När strukturer rekonstrueras för visualisering i patientvyer används ett strukturspecifikt nät med hög upplösning för att återge strukturen exakt. För planoptimering, dosberäkning och dosstatistik rekonstrueras strukturerna dock på dosgriden. Om dosgridens voxel är för stora kan rekonstruktionen representera strukturerna med bristande noggrannhet. Det kommer dessutom att vara en diskrepans mellan de visualiserade strukturerna och vad som faktiskt används för dosberäkningar. Vi rekommenderar därför bestämt att du använder en så hög upplösning för dosgriden att storleken hos en voxel i dosgriden inte överstiger en storlek som är hälften av de minsta strukturer som ska rekonstrueras.

(254767)

**WARNING!**

Materialvisualisering. Materialvyn visar de kombinerade voxelensiteterna från bildserievärdena och tilldelat material. Alla ROI:ar med tilldelat material innanför ytterkonturen, ROI:ar av typen fixering och stöd i den valda fältgruppen samt ROI:ar av typen bolus tilldelad till det valda fältet ingår i denna densitetsberäkning. De visade densitetsvärdena är de voxelensiteter som används vid dosberäkningen.

När den relativa inbromsningseffekten (Stopping Power Ratio, SPR) används som indata vid proton- och lättjonsdosberäkning, visar materialvyn istället de kombinerade voxel-SPR-värden som används i dosberäkningen.

Användaren rekommenderas att noggrant granska materialvärdena (densitet eller SPR) för att säkerställa att indata vid dosberäkningen är korrekta.

Observera att materialvisualisering inte är tillgänglig för BNCT eller brachyterapi TG43. För BNCT-tekniken utförs dosberäkningen av en extern dosmotor och materialhanteringen är annorlunda, medan för brachyterapi TG43 betraktas hela patienten som vatten vid dosberäkningen.

2638

**VARNING!**

Behandlingsbordets pitch och roll påverkar patientgeometrin. När bildtagning med pitch eller roll hos behandlingsbordet planeras eller utförs, tänk på att det inte finns någon verifiering i RayStation av huruvida patientrotationen på bilden stämmer överens med patientrotationen i dosplanen.

(68044)

**VARNING!**

Fält med kardanvinkel. På en LINAC som är inställd för att stödja kardanplanering är det möjligt att ställa in kardanpanoreringen och/eller kardanlutningsvinkeln för ett behandlingsfält. DRR:er, fysikaliskt djup och vattenekvivalent djup beräknas i fältets riktning / i förhållande till kardanjusterat, virtuellt isocenter (dvs. inklusive kardanvinklar). SSD rapporteras till fältet/maskinisocenter (inga kardanvinklar tillämpas).

En DRR som genererats för ett fält med kardanvinklar som inte är noll lämpar sig inte för patientpositionering, eftersom det inte riktas mot maskinens isocenter utan mot det kardanjusterade, virtuella isocenter.

(937534)

3.1.10 Varningar rörande planering av behandling med protoner och lätta joner

Allmänna varningar om protonplanering

**VARNING!**

Användaren måste kontrollera att DICOM-data för jonblock/MLC/kompensator transformeras korrekt från isocenterplanet till det fysiska planet. Användaren måste kontrollera att deras mottagningssystem använder samma transformation för att uppnå det fysiska blocket/MLC-kollimatoren/kompensatorn som RayStation, baserat på VSAD, avstånd mellan isocenter och bricka samt egenskaperna hos det isocenter som exporterats i DICOM. Detta måste kontrolleras för ett antal kollimatorvinklar, om maskinen stödjer en roterad kollimator (munstycke). (508837)

**WARNING!**

Modeller med konstant faktor bortser från variationer i RBE. RBE-modeller med konstant faktor kommer bara skala den fysikaliska dosen med en konstant faktor för att få motsvarande RBE-dos. Eventuella variationer i RBE på grund av fältets fysikaliska egenskaper, såsom linjär energiöverföring (Linear Energy Transfer) (LET), eller på grund av patientens anatomi, såsom celltyper, bortses från. Särskilt negligeras RBE-ökningen i slutet av intervallet. Användaren bör vara medveten om dessa begränsningar. [612056]

Varningar vid PBS-planering av behandling med protoner och lätta joner

**WARNING!**

Luftgapvärdet för fasta munstycken. Luftgapvärdet för fasta munstycken får endast ges ett värde eller ändras om användaren planerar icke-isocentriska behandlingar. För fasta munstycken kommer patientens position att justeras utmed strålens mittlinje för att uppnå det önskade luftgapet. [125586]

**WARNING!**

Beam's Eye View (BEV) för jontransportsystem. Projektionerna av objekt från det fysikaliska planet till isocenterplanet i BEV utformas som en skalning med ett enkelt källa-axelavstånd (SAD). För jonmaskiner med ett SAD som skiljer sig i X och Y innebär det att isocenterprojektioner av objekt monterade i munstycket och projektioner av ROI:ar bortom isocenterplanet, kanske inte verkar korrekta. Visualiseringsfelet ökar med objektets avstånd från isocenterplanet. Projektionerna av blockaperturens konturer i BEV har dock kompenserats för denna effekt och visualiseras korrekt. Effekten för ROI-konturer i närheten av isocentret är försumbar, men för icke-isocentriska behandlingar skulle man kunna lägga märke till effekten. Det här gäller bara en begränsning i visualisering och påverkar inte dosberäkningen. [136852]

**VARNING!**

Utvärdera LET_d-distributionen efter optimering. Om LET-funktioner har använts under optimeringen bör såväl dos som LET_d i planen granskas noggrant. Kombinerade dos- och LET_d-funktioner kan resultera i motstridiga optimeringsmål, och LET_d predicerar bara biologisk effekt vid analys tillsammans med dosen.

[722444]

Specifika varningar vid planering av PBS-protonstrålning**VARNING!**

Räckviddsmarginaler för riskorgan vid Sumitomo-linjeskanning. När funktionen med räckviddsmarginaler för riskorgan används vid Sumitomo-linjeskanning måste användaren vara medveten om att linjesegment kan hamna i de ROI:ar som valts ut för att undvikas. Detta inträffar när olika delar av målvolymen finns på motsatta sidor av de valda ROI:arna i skanningsriktningen. Att välja en annan skanningsriktning kan bidra till att minska problemet.

[144761]

**VARNING!**

Utvärdering av PBS Arc-planer. PBS Arc-planers kvalitet och robusthet måste utvärderas utifrån den konverterade PBS-planen.

[711947]

**VARNING!**

Undvik PBS Arc-sektorer som ligger över en bordsgräns. Vid planering av PBS Arc-behandlingsteknik måste användarna vara medvetna om att bågar som korsar en behandlingsbordsgräns kan vara mycket känsliga för setup-fel. Användarna rekommenderas att undvika sådana setupper genom att dela upp bågarna i sektorer som ingår i olika fält.

[723432]

**WARNING!**

Robusthet hos PBS Arc-planer. Eftersom spottar levereras från flera olika håll i PBS Arc-planer, blir robustheten mer utmanande än vid IMPT. En setupväxling, ett räckviddsfel eller en ändring i patientens anatomi påverkar spottar olika för de olika riktningarna den kombinerade dosfördelningen från spottarna kan försämrats allvarligt om inte korrekta åtgärder vidtas. Användaren rekommenderas att alltid använda robustoptimering för att mildra dessa problem och att utföra robusthetsutvärdering av den resulterande behandlingsplanen.

Observera att anatomiska förändringar under behandlingsförloppet inte alltid går att ta med i beräkningen vid robustoptimering. På grund av den högre känsligheten hos PBS Arc-planer, rekommenderas därför användaren att alltid bedöma en PBS Arc-plans interfraktionella robusthet när anatomin ändras mellan olika fraktioner.

(723485)

Varningar om protonplanering med US/SS/DS/Wobbling**WARNING!**

Verifiera alltid att de kompensatorer som skapas i Proton Beam Design-modulen kan tillverkas. Det går inte att definiera alla tillverkningsbegränsningar för kompensatorer i RayStation. Användaren ansvarar för att säkerställa att kompensatorn kan tillverkas med hänsyn till alla begränsningar gällande fräsdjup, eftersom detta inte uttryckligen hanteras i RayStation. Maximala fräsdjup kan dock redovisas implicit, via undre och övre gränsen för kompensatorns tjocklek som definieras när man lägger till eller redigerar ett fält. [508893]

3.1.11 Varningar om TomoHelical- och TomoDirect-planering**WARNING!**

Undvik kollision för TomoHelical och TomoDirect. Se alltid till att patienten får plats bekvämt på britsen i gantryt efter isocenterjusteringar. 2D- och 3D-vyerna inkluderar maskinspecifik visualisering av FOV och rörvisualisering (Bore visualization) som kan användas för att verifiera att inga kollisioner inträffar. Använd inte rumsyn för att verifiera att kollisioner undviks. [254787]

**VARNING!**

TomoDirect-behandling genom britsen. TomoTherapy-britsen består av en fast lägre brits och en flyttbar övre brits. Den övre britsens positionen kan under leverans skilja sig från planeringspositionen på grund av laterala justeringar av patientpositioneringen. Detta kan påverka dosen för fält som kommer in genom eller nära den övre britsens kant. Dagliga korrigeringar av roll i gantryt kan också ändra strålbanan genom britsen. Undvik att skapa TomoDirect-planer med en stor fraktion av dosen från fält som kommer in genom eller nära den övre britsens kant.

(5062)

**VARNING!**

En patient-DB per iDMS. För att undvika överensstämmelsefel ska en iDMS endast ta emot data från en patient-DB. Ett patientlås i patient-DB säkerställer att samma patient inte exporteras till iDMS samtidigt från två RayStation-instanser.

(261846)

**VARNING!**

Rörelsesynkronisering för TomoHelical-planer. Vid användning av rörelsesynkronisering för en TomoHelical-plan skapas tre bildtagningsvinklar (0, 90, 270 grader) som startpunkt. Användaren måste redigera vinklarna manuellt, utvärdera dem och säkerställa att de är lämpliga för bildtagning av de mål som valts att följas.

Vid godkännande eller export valideras vinklarna för att säkerställa att de inte bryter mot vissa bivillkor. Till exempel måste alla vinklar vara separerade med minst 30 grader. Observera dock att det inte finns någon validering som säkerställer att vinklarna lämpar sig väl för att användas för målföljning.

(143545)



VARNING!

Använd inte "Fiducial" in ROI-/POI-namn vid användning av TomoHelical med Synchrony. För TomoHelical-planer med stöd för dosföljning i realtid och rörelsehantering bör inte ROI-/POI:ar med "Fiducial" i namnet användas. Behandlingsleveranssystemet anger vilka fiduciella markörer som ska följas med denna namngivningskonvention. Om namnet "Fiducial" används i ROI-/POI-namn kan det ge problem på leveranssidan med felaktiga ROI-/POI:ar som ska anges som följda, liksom namndubblering. Felaktig användning av "Fiducial" leder till att planen inte levereras på maskinen.

[282912]

3.1.12 Varningar om dosplanering med CyberKnife



VARNING!

En skapad marginal-ROI i enkelvy är inte beroende av den valda följningstekniken eller käll-ROI:en. När en marginal-ROI i enkelvy har skapats är den inte beroende av fältgruppens rörelsesynkroniseringsteknik, eller av käll-ROI:en. Om rörelsesynkroniseringen ändras, eller om käll-ROI:en uppdateras, ska du återskapa marginal-ROI:en.

[341543]

3.1.13 Varningar om BNCT-dosplanering



VARNING!

Undvikande av kollision vid BNCT. Konfigurationen av patient/maskin måste kontrolleras manuellt för alla fält för att undvika kollisioner som orsakar patientskada eller skador på utrustningen. Inga kontroller utförs i RayStation för att säkerställa att kollimatoren inte överlappar med patienten. [611925]

**VARNING!**

BNCT-materialhantering. För BNCT-dosberäkning tilldelas varje dosgridvoxel exakt en ROI varifrån relevant material- och celltypsinformation hämtas och används av den externa dosmotorn, utifrån antagandet att hela voxeln har dessa egenskaper. ROI:n med störst relativ volym tilldelas till hela voxeln. ROI:ar, eller delar av ROI:ar, som är små jämfört med dosgridvoxelarna kan därför komma att undantas från dosberäkning. Se därför till att välja dosgridvoxelstorlek utifrån aktuell situation.

Observera att voxelarna på patientytan tilldelas ROI:n med störst täckning i voxeln, även om ROI:n endast täcker en liten del av voxeln. Resultatet är att tolkningen av patientytan i dosberäkningen kan bli större än i bilddata. Användaren måste vara medveten om denna begränsning vid BNCT-dosberäkningar.

(724224)

3.1.14 Varningar om dosplanering för brakyterapi

**VARNING!**

Validering av programinställningsegenskaper före klinisk användning Det är användarens ansvar att validera att de parametrar som definierats för en programinställning korrekt återger motsvarande applikator före klinisk användning. Särskilt måste uppehållspunkternas korrekta position verifieras.

(283879)

**VARNING!**

Efterladdningsgränser. De gränser som anges för en efterladdare i RayPhysics måste anges inom gränserna för den faktiska efterladdaren. Särskilt måste de gränser för uppehållstid som anges i RayPhysics motsvara tiderna för referensluftkermaraten för den aktuella strålkällan. De gränsvärden som anges i RayPhysics bör ställas in så att efterladdarens faktiska gränser uppfylls också efter det att uppehållstiderna har skalats om för att kompensera för skillnaden mellan referensluftkermaraten och den faktiska luftkermaraten vid behandlingsleverans.

(283881)



VARNING!

Antal källor. För en brakyterapi-fältgrupp är det bara möjligt att ha en strålkälla definierad.

[283883]



VARNING!

Positionering av uppehållspunkter för brakyterapi Korrektheten i dosfördelning hos patienten beror starkt på noggrannheten vid positionering av kanaler och uppehållspunkter. Det är användarens ansvar att kontrollera att kanalerna är korrekt placerade för varje patient och att återgivningen av uppehållspunkter inuti kanalerna är korrekt.

[283361]



VARNING!

Rapporterad dos för brakyterapi. Alla dosvärden i RayStation redovisas som absorberad fysikalisk dos för brakyterapi. Det är rekommenderat att utföra klinisk utvärdering av dosplaner för brachyterapi med hjälp av den biologiskt viktade EQD2-dosen utöver den absorberade dosen. Det finns för närvarande ingen direkt visning av EQD2-doser i det grafiska användargränssnittet och det är användarens ansvar att omvandla rapporterade dosvärden till EQD2-doser.

[284048]



VARNING!

Summering av doser för brakyterapi och extern strålbehandling Planer för brakyterapi-behandling innehåller normalt betydligt högre fraktionsdoser än planer för extern strålterapi. När det finns stora skillnader i fraktionsdosordinationer, bör inte doserna summeras direkt utan övervägande av radiobiologiska effekter (med hjälp av begrepp som BED och EQD2).

[283362]

**VARNING!**

Begränsningar i EQD2-formalismen. Den ekvivalenta dosen i 2-Gy-fraktioner (EQD2) som implementerats i RayStation bygger på den standardlinjärvadratiska modellen (LQ). Användaren bör vara medveten om vilken inverkan denna modell har:

- Modellen förutsätter fullständig läkning mellan fraktioner och ignorerar återuppbyggnad av tumörceller. Det gör att de biologiska effekterna inte modelleras korrekt i de fall där fullständig läkning mellan fraktionerna inte uppnås. Vidare gäller att i händelse av en väsentlig återuppbyggnad av tumörceller, till exempel på grund av avbrott i behandlingen eller snabbväxande tumörer, kommer EQD2-dosen inte att vara helt korrekt.
- Osäkerheten i LQ-modellen blir större vid låga ordinerade doser (under 1 Gy) och höga ordinerade doser (8 Gy) per fraktion. Med andra ord är EQD2-doser mindre tillförlitliga för sådana dosnivåer.
- EQD2-doserna är kraftigt beroende av de α/β -värden som används vid utvärderingen. Användaren bör ta hänsyn till en rad α/β -värden vid utvärderingen och utreda värsta tänkbara scenarion för EQD2, i synnerhet om den normala vävnadstoleransen kan vara försämrade.
- EQD2-doserna är inte linjärt beroende av den fysikaliska dosen, vilket innebär att kalla och varma områden framhävs när den fysikaliska dosen överförs till EQD2 och gradienter i EQD2-distribueringen är högre än i den fysikaliska dosdistribueringen. Därför bör inte EQD2 utvärderas endast i en punkt, utan använd flerpunktsutvärderingar för att få med skillnaderna på olika ställen i volymen. Även när EQD2-utvärderingen baseras på volymer i dosvolymhistogrammet är det att rekommendera att använda mer än ett kliniskt mål. Till exempel kan ett kliniskt mål i EQD2(D90) kompletteras med kliniska mål för andra ackumulerade volymer än 90 % av den totala ROI-volymen. Volymeffekter kan analyseras ytterligare i den kompletta EQD2-distribueringen som framgår av EQD2-beräkningen under Planutvärdering.

(406776)

**VARNING!**

Tolkning av EQD2-distribueringar. En EQD2-distribuering skiljer sig från motsvarande distribuering av fysikalisk dos i flera hänseenden och det är viktigt att vara extra uppmärksam när man tolkar EQD2-dosdistribueringar:

- Det går inte att använda utvärderingskriterier för fysikalisk dos direkt vid utvärdering av EQD2-distribueringar. Kriterierna för fysikalisk dos måste alltid omvandlas till EQD2-domänen först. Detta är även nödvändigt för behandlingar som ordinerar med 2 Gy per fraktion till tumören; även om den ordinerade dosen i tumören kommer att vara 2 Gy per fraktion i både den fysikaliska dosen och i EQD2, kommer varma och kalla områden inuti tumören att förstärkas i EQD2-domänen. Ännu viktigare, normala vävnadstoleranser kan skilja avsevärt mellan den fysikaliska dosen och EQD2-distribueringen även för 2 Gy-fraktionerade behandlingar.
- På en EQD2-distribuering beräknad under Planutvärdering kan intilliggande eller överlappande ROI:ar tilldelas med olika α/β -värden och EQD2-distribuering blir osammanhängande över gränserna mellan ROI:ar med olika α/β -värden. För överlappande ROI:ar är det en prioritering mellan ROI:arna i EQD2-beräkningen som avgör vilket α/β -värde som ska användas i en voxel som tillhör mer än en ROI. Det gör att det α/β -värde som har angetts för en ROI endast kan användas i en del av den ROI:en.
- För att vara säker på att ett specifikt α/β -värde används för att utvärdera ett kliniskt mål i EQD2-domänen rekommenderar vi att användaren extraherar det kliniska målet för den fysikaliska dosen och sedan konverterar den till EQD2 med valfritt α/β -värde, hellre än att extrahera den kliniska dosen direkt från EQD2-distribueringen. Rapportering av EQD2-mätvärden är vanligt inom brachyterapi och RayStation stöder EQD2-kliniska mål i brachyterapi-modulen som automatiskt utför rekommenderad konvertering.

(408774)

**VARNING!**

Granska applikatormodeller. Användare rekommenderas starkt att följa branschstandarder för kvalitetssäkring av brachyterapiapplikatorer och dosplanering. Detta omfattar att utföra dosimetrisk verifiering med metoder som mätning med GAFchromic-film, vilket rekommenderas av American Association of Physicists in Medicine (AAPM) i *Code of practice for brachytherapy physics: Report of the AAPM Radiation Therapy Committee Task Group No. 56* och i *AAPM Medical Physics Practice Guideline 13.a*.

Användaren rekommenderas att skapa en strukturmall som omfattar applikatorstrukturerna. Efter att ha genomfört lämpliga kvalitetskontroller är det viktigt att godkänna mallen för att säkerställa att applikatorstrukturerna inte förändras oavsiktligt med tiden. Under behandlingsplaneringsprocessen bör användare endast använda strukturer från dessa godkända mallar för att upprätthålla konsekvens och noggrannhet i leveransen.

(726082)

**VARNING!**

Granska kanallängder. Den inre och den effektiva kanallängden är kritiska värden som kommuniceras direkt till efterladdaren för utförandet av dosplanen. Det är helt nödvändigt att förstå att eventuella avvikelser i kanallängderna kanske inte upptäcks av maskinen. Fel på dessa värden kan leda till betydande avvikelser från den avsedda behandlingen.

När kanallängderna redigeras vid dosplaneringen måste du först bekräfta att alla redigerade längder återspeglar avsedd behandlingssetup korrekt innan dosplanen slutligen godkänns och levereras.

(936234)

3.1.15 Varningar om robust optimering**VARNING!**

Utvärdera dosen efter robustoptimering. Efter att en robustoptimering har genomförts rekommenderas det starkt att användaren utvärderar dosen med Robust evaluation (robustutvärdering), Plan evaluation (planutvärdering) eller skriptfunktionen i RayStation för att kontrollera att planen är robust med avseende på alla relevanta osäkerheter under leverans.

(10775)



WARNING!

Var medveten om hur de olika typerna av robusthet påverkar planoptimeringen.

Olika robusthetstyper (systematisk, interfraktionell, intrafraktionell) beror på olika antaganden avseende den underliggande osäkerheten och kommer att resultera i olika typer av planer. Användaren måste vara medveten om vilken effekt robusthetens inställning har, och utvärdera planen med avseende på den typ av osäkerhet den är inställd på att vara robust mot.

Observera att de integrerade verktygen för robusthetsutvärdering i modulen Robust evaluation endast tar hänsyn till systematiska osäkerheter med samma osäkerhet för alla fält och isocenter. För planer som optimerats robust med oberoende fält, oberoende isocenter, interfraktionella eller intrafraktionella osäkerheter måste användaren utvärdera robustheten på annat sätt, till exempel genom en kombination av utvärderingsdoser från modulen Plan evaluation.

(283855)



WARNING!

Motstridiga funktioner för robust optimering. Robusta optimeringsfunktioner (t.ex. en robust funktion för lägsta dos till ett mål och en funktion för högsta dos till en OAR) kan vara motstridiga även när de appliceras på ROI:ar som inte överlappar på grund av olika scenarier. Detta kan leda till över- eller underdosering. (115551)



WARNING!

Robusta optimeringsfunktioner kan vara motstridiga med icke-robusta optimeringsfunktioner. Ett robust bivillkor kan till exempel vara motstridigt med funktionen för efterliknande av en dos när en levererbar plan skapas i modulen Multi Criteria Optimization. Det kan hända att optimeringen prioriterar de icke-robusta funktionerna framför de robusta funktionerna vilket leder till minskad robusthet. (370077)

**VARNING!**

Reservplaner tar inte hänsyn till robusthet när dosoptimering efterliknas. Om den ursprungliga planen optimerades med robusta optimeringsfunktioner och en reservplan (fallback plan) konstrueras, kommer reservplanen att försöka efterlikna dosen från den ursprungliga planen, utan att ta med robustheten i beräkningen. [115556]

**VARNING!**

Utvärdera LET_d-distribuering efter robustoptimering. Efter att en robustoptimering utförts med LET-funktioner bör användaren utvärdera LET_d-distribueringen med hjälp av Plan evaluation eller skriptningsfunktionen i RayStation för att säkerställa att planen är robust i förhållande till samtliga relevanta osäkerheter vid leverans.

[722447]

3.1.16 Varningar om dosutvärdering**VARNING!**

Interpolerade dosvärden visas i patientvyerna. Interpolerade dosvärden visas i patientvyerna som standard. Säkerställ att rätt upplösning för dosgriden används för den specifika dosplaneringssituationen.

[3236]

**VARNING!**

Visning av total dos. Dosen som visas i patientvyerna, DVH-grafen, dosstatistiken och de kliniska målen är alltid den totala dosen för alla planerade fraktioner.

Undantagen är QA-modulen, där dosen visas för en fraktion, och Dose Tracking-modulen där användaren kan välja olika skalor för den dos som visas.

[3233]



VARNING!

Systemkontroller vid godkännande. Var uppmärksam på att följande kontroller före godkännande endast utförs för planeringsdoser:

- Validering av strålar.
- ROI-geometri av typen bolus finns.
- ROI-geometri av typen support finns.
- ROI-geometrier av typen fixering finns.
- Upplösningen för dosnätet är mindre än 5 mm i alla riktningar.

Användaren har ansvar för att dessa kontroller genomförs för utvärderingsdoserna.

Observera att rutnät för planeringsdoser som omfattar externa ROI:ar och ROI:ar av typen support, fixering och bolus inte garanterar att alla relevanta områden inkluderas för dosberäkning på extra bildserier. {508962}



VARNING!

Approximativ dos är endast avsedd för mellanliggande dosplaneringssteg. Den approximativa dosen har lägre noggrannhet än den dos som visas som "Clinical" (Klinisk) och den får inte användas för kliniska beslut. En plan med approximativ dos får inte godkännas eller exporteras.

{9405}



VARNING!

Leveranstider i RayCare återrapporteras inte till den dosuppföljande behandlingsserien i RayStation. Detta innebär att återuppbyggnads- och läkningsfaktorer för biologiska kliniska mål som utvärderas i Dose tracking-arbetsytan inte kommer att ha betydelse för att ändra leveranstiderna.

{142227}

3.1.17 Varningar om biologisk optimering och utvärdering

**VARNING!****Utvärdera alltid dosfördelningen vid användning av biologiska funktioner.**

Biologiska funktioner kan användas som verktyg för att skapa och utvärdera en plan, men den resulterande dosfördelningen måste alltid utvärderas. {508965}

**VARNING!**

Biologiska modeller. Granska urvalet av modellparametrar noggrant när du använder biologiska modeller, innan du använder dem kliniskt. {508966}

**VARNING!**

Biologiska modellparametrar. De biologiska modellparametrarna gäller endast om korrekt referensvolym konturerats när ROI:en skapas. {508967}

**VARNING!**

Fabriksinställda biologiska modeller. Databasen med fabriksinställda biologiska modellparametrar kommer från publicerade kliniska och prekliniska studier för fotoner. Men eftersom det här är ett vetenskapligt fält som ständigt utvecklas kan det finnas nyare studier som ger stöd för andra biologiska modellparametrar som är bättre lämpade för klinisk användning.

Användaren ska alltid söka efter aktuell litteratur och basera användandet av biologiska modellparametrar på de senaste kunskaperna inom området och om behandlingstekniker och modaliteter som är specifika för kliniken. {508968}



VARNING!

Biologisk utvärdering och optimering för protoner. De biologiska modeller som används för utvärdering och optimering i RayStation bygger på studier för fotoner. Doser som är ekvivalenta med fotodoserna måste användas vid användning av biologisk utvärdering och optimering för protoner. Därför måste maskinmodellen inkludera en RBE-faktor i den absoluta dosimetrin eller användas tillsammans med en RBE-modell. [508969]

3.1.18 Varningar om automatiserad planering



VARNING!

Plangenereringsprotokoll. Tänk på att alla användare kan ändra i protokollen för plangenerering. Dessa ändringar påverkar alla användare på kliniken. [508799]



VARNING!

Reservplanering. Tänk på att varje användare kan redigera reservplanernas typer och protokoll. Dessa förändringar påverkar alla andra användare på kliniken.

[4022]



VARNING!

Reservplanering för protoner. När en reservplan för fotonbehandling genereras som ersättning för en protonplan måste strålmодellen för protonmaskinen inkludera en RBE-skalningsfaktor eller att den används tillsammans med en RBE-modell för att göra doserna från foton- och protonplanerna likvärdiga. [252951]

**WARNING!**

Automatiserad bröstplanering. Patienten måste förberedas med en precis uppsättning icke-röntgentransparenta markörer och tråd innan CT-skanningen genomförs. Det är mycket viktigt att placeringen av markörerna och formen på den externa ROI:en är korrekt. Dessa måste granskas noga innan den automatiserade planeringen får fortsätta. Mål-ROI:ar och OAR-ROI:ar genereras baserat på markörerna. Resulterande ROI:ar beror även på bildkvaliteten och patientens anatomi. Verifiera alltid utfallet av automatisk generering av ROI:ar. {117531, 117732}

**WARNING!**

Automatiserad bröstplanering. Automatic Breast Planning-modulen är endast utformad för att användas för tangentiella bröstplaner eller bröstväggsplaner. Den ska inte användas tillsammans med ett angränsande supraklavikulärt fält på grund av den optimering av kollimatorvinklar som sker när en automatiserad tangentiell plan genereras. Detta kan skapa områden med över- eller underdosering vid förbindelsen mellan bröst/bröstväggs- och supraklavikulära fält. Om ett supraklavikulärt fält måste skapas rekommenderas det att en plan skapas med en annan behandlingsteknik i enlighet med klinikens praxis. {253959}

**WARNING!**

Behandlingsinställningar för automatiserad bröstplanering. Observera att de avancerade inställningarna kan redigeras efter att behandlingsinställningarna har valts i Site (Ställe) och Mode (Läge). Det är därför inte säkert att de avancerade inställningarna återspeglar den aktuella statusen för knapparna Site (Ställe) och Mode (Läge). {117649}

**WARNING!**

Automatiserad planering. Det är extra viktigt att verifiera en plans noggrannhet i Plan Approval workspace (Arbetsytan för godkännande av plan) när den skapas med automatiska verktyg, eftersom användaren då inte är lika inblandad. {117826}

3.1.19 Varningar om strålkommisionering

Generell strålkommisionering



VARNING!

Strålmmodellens kvalitet beror på stråldata. Strålmmodellens kvalitet är helt beroende av kvaliteten på och omfattningen av stråldata, till exempel doskurvor, output- och kilfaktorer, absolut kalibrering, fantomstorlek och kollimeringsinställningar, vilka påverkar hur fält för doskurvor sätts upp. De mätvillkor som matats in måste överensstämma med mättekniken. Storleken på de uppmätta fälten ska täcka fältstorlekarna för framtida användning av strålmodellen.

Alla indata, som uppmätta kurvor och outputfaktorer, måste vara koherenta och motsvara det leveranssystem som ska kommissioneras. I annat fall kommer inte den genererade strålmodellen att kunna beräkna en korrekt dos.

För ytterligare information, se *RSL-D-RS-2024B-BCDS, RayStation 2024B Beam Commissioning Data Specification*.

[3188]



VARNING!

Maskinbegränsningar. Om de maskinbegränsningar som definieras i RayPhysics inte avspeglar systembeteendet hos den behandlingsmaskin och R&V som används, kan planerna antingen stoppas vid leverans eller justeras utanför RayStation så att den levererade dosen avviker från den godkända dosen. Säkerställ att alla parametrar som har med maskinbegränsningen att göra anpassas till den specifika behandlingsmaskin som används, när du skapar en maskinmodell från en mall.

Även om RayStation följer alla maskinbegränsningar som specificeras i RayPhysics finns det ingen garanti för att alla planer går att leverera. Se till att planerna inte modifieras utanför RayStation på ett sätt som avsevärt påverkar dosen utan föregående utvärdering.

[3185]

**WARNING!**

Strålmmodellparametrar. Strålmmodellparametrarna som upprättats under kommissioneringen av strålarna är avgörande för dosberäkningens noggrannhet. Innan maskinen kommissioneras måste alla strålmmodellparametrar noggrant granskas av en person med korrekt utbildning.

[9377]

**WARNING!**

Granska alltid kurvorna efter import. Granska alltid kurvorna efter import, för att säkerställa att de överensstämmer med mätsituationen. Strålmmodellens kvalitet är helt beroende av att importerade data är korrekta.

[9373]

Strålkommissionering med C-arm, TomoTherapy och CyberKnife LINAC**WARNING!**

Modulated Dynamic Arc-maskiner kräver information om kollimatorrörelse, gantryrörelse och dosrater. Avvikelsen mellan valda värden och LINAC-/R&V-systemets beteende kan leda till skillnader mellan levererad dos och godkänd dos i RayStation.

[3183]

**WARNING!**

Siemens Virtual Wedge. Parametrarna för Siemens virtual wedge, medelvärde för linjär attenuering och kalibrering ska justeras från standardvärden till värden som överensstämmer med den specifika LINAC som används. Om detta inte görs kan den kliniska dosberäkningen bli felaktig.

[3180]

**VARNING!**

Kilens orientering för doskurva. Alla kilvinklar måste ha uppmätts med samma orientering. Om alla kurvor inte har samma kilorientering importeras inga kurvor. För kurvor där orienteringen inte kan fastställas antas den vara identisk med andra kurvor som importeras samtidigt.

(9371)

**VARNING!**

Kollimatorkalibrering. Kollimatorkalibreringarna (offset, gain och curvature) används för att ändra kollimatorpositionerna från planpositionerna (visas i strålens utgångspunkt (Beam's Eye View, BEV), i fältlistorna, i rapporterna som exporterats i DICOM osv.) till en effektiv position som används vid dosberäkning. För doskurvor gör det endast att penumbra ändras, men för ett VMAT-, SMLC- eller DMLC-fält med många segment vars bidrag summeras, kan den totala dosnivån ändras. Se till att kollimatorändringen i strålmодellen verkligen är avsiktlig. Var särskilt försiktig med ändringar i gain och curvature som ökar med ökande avstånd från origo. Granska alltid resultaten från den automatiska kollimatorkalibreringen innan de används kliniskt.

(9368)

**VARNING!****Strålförkorrektur och Off-axis mjukgöring vid stora fältradier.**

Fotonstrålemodellens parametrar *Beam profile correction* (Strålförkorrektur) och *Off-axis mjukgöring* kan inte utvärderas vid stora radier i modulen för strålkommisionering utan användning av importerade diagonala profiler som sträcker sig till fältets hörn. Särskild försiktighet måste iaktas vid användning av automodellering för parametrarna *Beam profile correction* och *Off-axis mjukgöring* om det endast importerats x- och y-profilkurvor till modulen för strålkommisionering. Tänk på att manuella justeringar av dessa parametrar vid stora radier kommer att vara nödvändiga efter användning av automodellering utan diagonala kurvor. Modulen för Beam 3D-modellering kan användas för kontroll av hela fältets beräknade dos, inklusive hörn, innan en maskin tas i bruk (inte tillgängligt för CyberKnife LINACs).

(3438)

**VARNING!**

Andra fluenslägen än standardfluenslägen. Vid modellering av en fotonstrålekvalitet med fluens av icke-standardtyp (FFF/SRS), är det viktigt att välja rätt fluensläge när strålkvaliteten läggs till. Om fluensläget inte är korrekt inställt, kan planer som använder strålkvaliteten misstolkas av LINAC, vilket leder till felaktig levererad dos.

Om standardfluensläget används för strålkvaliteten, kommer Fluence mode sättas till "STANDARD" i RT-planerna och Fluence mode ID exporteras inte.

Om fluensläge av icke-standardtyp är valt kommer Fluence mode (Fluensläge) att ställas in på "NON_STANDARD" och Fluence mode ID (Fluensläges-ID) till det valda fluensläget (FFF/SRS) i RT-planerna.

(9365)

**VARNING!**

Dosberäknad fotonstråleenergi och nominell fotonstråleenergi. Fotodosberäkningen i RayStation använder internt fotonenergidefinitionen enligt BJR #11 (British Journal of Radiology supplement number 11). Det är möjligt att specificera en nominell fotonstråleenergi som skiljer sig från dosberäkningsenergin, till exempel genom att använda en fotonenergidefinition enligt BJR #17.

Den nominella energin kommer att användas för visning i RayStation användargränssnittet, rapporter och som DICOM Nominell stråleenergi i såväl DICOM-import som -export.

Dosberäkningsenergin kommer att användas för fotodosberäkning, inklusive för att ta fram korrekta GSTT-parametrar (golden segmented treatment table) för dosberäkning med Varian Enhanced Dynamic-kil. Därför är det avgörande att ställa in korrekt dosberäkningsenergi, oberoende av vald energidefinition.

(4889)

**VARNING!**

Inställningar för teknikutyper med höga doser. Gränsvärden bör endast ställas in för behandlingstekniker som är avsedda att användas med teknikutyper för höga doser. Gränsvärdena tillåter att en säkerhetskontroll på behandlingsmaskinen åsidosätts. Detta skulle kunna leda till att behandlingen blir skadlig om värdena ställs in felaktigt. Ett lämpligt, övre MU-gränsvärde för fältet bör också ställas in.

(825142)

**VARNING!**

TomoTherapy-offsetvärdet för bladens rörelsehastighet påverkar både output och form hos dosen. Offsetvärden för bladens fördröjningstid importeras från iDMS, och kan också redigeras i RayPhysics. Ändringar i offsetvärdena för bladens fördröjningstid kan ha olika effekt på olika blockkollimatorfältstorlekar, projektionstider och bladöppningstider. Se till att dosnoggrannheten är validerad för alla blockkollimatoröppningar och i hela området av kliniskt relevanta projektionstider och bladfördröjningstider innan modellen tas i kliniskt bruk.

[1404]

**VARNING!**

TomoTherapy-dosberäkningsnoggrannhet för korta bladöppningstider och korta bladstängningstider. För TomoHelical- och TomoDirect-planer med många korta bladöppningstider eller många korta bladstängningstider kan den levererade dosen skilja sig betydligt från den beräknade dosen. Skälet till detta är att behandlingsmaskinen vid snabba bladrotationer inte öppnar/stänger bladen i enlighet med den modell som används vid dosberäkningen.

För att undvika korta bladöppningstider och korta bladstängningstider när planer skapas i RayStation, använd strålmödelparametrarna *Minimum leaf open time* och *Minimum leaf close time*. Problemet uppstår med vissa maskinspecifika egenskaper för bladöppnings-/bladstängningstider, men ungefär 50 ms kan normalt vara ett lämpligt värde för både *Minimum leaf open time* och *Minimum leaf close time*.

För att hitta lämpliga värden för *Minimum leaf open time* (Minsta bladöppningstid) och *Minimum leaf close time* (Minsta bladstängningstid) för varje TomoTherapy-maskin kan bladens fördröjningstid mätas på det sätt som beskrivs i *Westerly DC, Soisson E, Chen Q, Woch K, Schubert L, Olivera G and Mackie TR, Treatment planning to improve delivery accuracy and patient throughput in helical tomotherapy, Int J Radiat Oncol Biol Phys. 2009;74(4):1290–1297*. Ett alternativ är att använda skriptning för att skapa en uppsättning testplaner med konstant bladöppningstid för alla öppna blad och sedan undersöka vid vilken bladöppningstid de beräknade och de uppmätta doserna börjar skilja sig åt.

[7551]

3.1.20 Varningar om skriptning



VARNING!

Validera alla skript för deras avsedda användning. Validera alla skript noggrant innan de används kliniskt. Tänk på att alla åtgärder inte är skriptbara/registrerbara. Ett registrerat skript kanske inte är ekvivalent med de GUI-steg som används i RayStation vid inspelning. [508971]



VARNING!

Använd felhantering med försiktighet Vid utförande av ett skript kommer fel som inte upptäcks i skriptet att hanteras av skriptramverket automatiskt, vilket stoppar skriptet och gör att ett felmeddelande visas.

Om fel upptäcks manuellt i skriptet (genom att lägga till felhantering till skriptet) kan detta åsidosätta felhanteringen i skriptets ramverk och som en följd av detta kommer felmeddelandet inte att visas.

Om felhantering läggs till i skriptet måste man säkerställa att viktiga felmeddelanden visas. [508972]



VARNING!

Granska varningar och meddelanden i GUI vid skriptning. Användaren måste vara medveten om att när man kör ett skriptat arbetsflöde utan övervakning av det grafiska användargränssnittet (GUI, "Graphical User Interface") kan användaren missa viktiga meddelanden och varningar. Det är användarens ansvar att granska GUI för att säkerställa att all information som hämtats genom skriptning är giltig även när den används vid kliniska beslut. Detta är särskilt viktigt när man hämtar information från scenariogrupper för utvärderingsdoser eller robustutvärdering, eftersom dessa inte ingår i processen för plangodkännande.

[723283]



WARNING!

Koordinatsystem vid skriptning. Vid skriptning tolkas alltid koordinaterna utifrån specifikationen för DICOM-koordinatsystemet. För maskinkoordinatsystem är IEC-standarden och DICOM-standarden ekvivalenta men för patientkoordinater skiljer de sig, se *Avsnitt 5.1 Patientkoordinatsystemet på sidan 130* och *Avsnitt 5.2 Patientkoordinatsystem vid DICOM-export på sidan 131*. Maskinskalorna beaktas inte. [508973]



WARNING!

Dosenheter vid skriptning. Vid skriptning mäts alltid dosen i cGy. De kliniska inställningarna för Gy/cGy tas inte med i beräkningen.

[3200]



WARNING!

LET-enheter vid skriptning. LET mäts alltid i MeV/cm vid skriptning, medan keV/μm används i RayStation-användargränssnittet.

[407284]



WARNING!

Dosimetrienhet vid skriptning. Vid skriptning är den primära dosimetrienheten alltid MU. Konfigurering av andra primära dosimetrienheter beaktas inte. Alla parametrar som gäller beam meterset kallas MU och innehåller värden i MU. Det finns dock skriptningsmetoderna `GetBeamNP()` och `SetBeamNP()` på jonstrålar med den primära dosimeterenheten NP. [126108]

**VARNING!**

Var försiktig när du ställer in det aktuella objektet för bakgrundsskript. Ett bakgrundsskript är ett skript som är markerat för att köras i beräkningstjänsten. Beräkningstjänsten kan förse bakgrundsskripten med uppgifter om patient, behandlingsfall, plan, fältgrupp och bildserie. Det går inte att ändra patientobjekt från bakgrundsskriptet. Behandlingsfall, plan, fältgrupp och bildserie går att ändra, även när de är angivna som indataparametrar.

[141838]

**VARNING!**

RayCare-åtgärder som utförs genom RayStation-skriptning kan inte återställas. När RayCare-åtgärder utförs i RayStation-skriptning med hjälp av RayCare skriptpaket, tillämpas ändringarna på RayCare-databasen så snart åtgärderna har avslutats. Därför kan dessa åtgärder inte ångras eller göras om med hjälp av ångra/gör om i RayStation när skriptet har avslutats. Åtgärderna återställs inte heller om skriptkörningen avbryts av användaren eller stoppas på grund av ett fel i skriptet. I dessa situationer måste användaren antingen ångra de slutförda RayCare-åtgärderna manuellt eller skriva skriptet på ett sådant sätt att åtgärder som redan har utförts hoppas över när skriptet körs igen.

[282739]

**VARNING!**

Värdespill. Olika Python-tolkar hanterar värdespill och oändliga värden på olika sätt. Se till att alltid hantera dessa case manuellt.

[344492]



VARNING!

Undvik att spara i bakgrundsskripten. Ett bakgrundsskript körs av beräkningstjänsten. Patienttillståndet sparas automatiskt när skriptet har körts.

Skulle det inträffa en krasch när skriptet körs, så körs det automatiskt om. Om skriptet innehåller kommandon om att spara, måste skriptet se till att upprepade försök inte skapar oönskade tillstånd. Domänmodellreglerna gäller fortfarande.

Undvik om möjligt att uttryckligen spara patienten i ett bakgrundsskript.

{934662}



VARNING!

Ett bakgrundsskript bör undvika att generera utdata som kräver åtgärder av användaren. Ett bakgrundsskript kan inte skicka tillbaka utdata från skriptet till användaren. Undantaget är skript som utlöses från RayCare där utdata skickas till RayCare för visualisering.

Ett bakgrundsskript bör undvika att skapa utdata som användaren behöver reagera på.

{934663}

3.1.21 Varningar om kvalitetssäkring, QA



VARNING!

Använd den exporterade behandlingsplanen för planverifiering. Att använda behandlingsplanen för QA-mätningar gör det möjligt att upptäcka fel i dataöverföringen eller dosberäkningen. Det är rekommenderat att endast använda QA-planen för att beräkna QA-dos och att utföra QA-mätningar med hjälp av behandlingsplanen. Om det av någon anledning inte är möjligt att använda behandlingsplanen för att utföra QA-mätningar bör du se till att konfigurationen av QA-planen ligger så nära behandlingsplanens konfiguration som möjligt och att du är medveten om effekterna av dessa skillnader. {9438}

**WARNING!**

Undvik att ändra strålvinklarna i QA-planen för jonbehandlingsmaskiner som använder olika strålm modeller för olika strålvinklar. När en behandlingsplan skapas med hjälp av en jonbehandlingsmaskin med olika strålm modeller för olika strålvinklar, kommer strålm modellen för en specifik stråle att väljas från motsvarande strålvinkel. Om strålvinkeln har ändrats i QA-planen jämfört med behandlingsplanen (t.ex. genom att alla strålvinklar slagits ihop till en vald strålvinkel), kommer dosberäkningen i QA-planen att baseras på en annan strålm modellkombination än i behandlingsplanen. Därför bör användaren undvika att ändra strålvinklarna i QA-planen, eller om en sådan ändring krävs, noga utvärdera QA-planens validitet. (149548)

**WARNING!**

Fälla ihop gantryvinklarna vid kvalitetssäkring (QA) av bågfält. Möjligheten att fälla ihop gantryvinklarna till en enda vinkel för bågfält (VMAT och Conformal Arc) i modulen QA Preparation (QA-förberedelse) är avsedd för QA med en detektor som är monterad vinkelrätt mot behandlingsfältet och roterar med gantryt. Den dos som beräknas i QA Preparation-modulen kan användas, men QA-processen för leveranssystem ska utföras med ett roterande gantry för att upptäcka eventuella leveransproblem i samband med rotation av gantryt. Ytterligare uppgifter om dosberäkningen för bågfält och hopfällda bågfält finns i *RSL-D-RS-2024B-REF, RayStation 2024B Reference Manual*.

(2380)

3.1.22 Varningar om EPID-QA-funktion**WARNING!**

EPID QA-funktionen får endast användas i kombination med ett validerat virtuellt fantom. Det förutsedda relativa EPID QA-svaret beror i hög grad på vilket virtuellt fantom som används för EPID QA. För att reproducera det relativa svaret i EPID-detektorn korrekt används en tunn skiva med tilldelat material för att modellera metallplattan i EPID-detektorn. Det relativa svaret är känsligt för hur tjock skivan är och vilka materialegenskaper den har. Därför får EPID QA-funktionen endast användas i kombination med validerade virtuella fantom.

(271755)

**WARNING!**

EPID-QA-doser i QA-beredningsmodulen motsvarar relativa doser. Den resulterande dosen från EPID-QA-beräkningen, som visas i QA Preparation-modulen, är en korrigerad, relativ dos, trots att färgskalan visar absoluta dosvärden. Den resulterande dosen har endast relevans vid export som ett relativt dosplan i samma plan som detektorn och jämfört med det uppmätta EPID svaret.

(271854)

**WARNING!**

Den exporterade RTImage innehåller endast det relativa svaret. Den exporterade EPID-dosen kommer att exporteras som en RTImage för jämförelse med responsen i EPID-detektorn. Bilderna måste normaliseras före jämförelse eftersom utdata från RayStation inte kalibreras för att ge korrekta absoluta dosvärden. Det är därför inte möjligt att upptäcka några fel i MU-skalning genom den här metoden. Endast fel i den relativa fluensen kommer att upptäckas. Observera också att jämförelsen mellan uppmätt och förutsett svar är känslig för den normaliseringsmetod som används.

(271756)

3.1.23 Varningar rörande RayStation Storage Tool

**WARNING!**

Indextjänst. Indextjänsten i RayStation 5 och senare versioner hjälper användaren hålla reda på patienter i olika databaser med olika databasversioner. I tidigare versioner av RayStation är detta inte möjligt och det finns ingen varning att en patient kanske måste flyttas till en nyare databasversion. (159208)

**WARNING!**

Verifiera databasöverensstämmelse före uppgradering. I RayStation Storage Tool är det möjligt att skapa ett nytt databassystem som baseras på ett existerande system. Innan ett nytt system skapas med utgångspunkt från ett existerande system måste verktyget ConsistencyAnalyzer köras. (231801)

**VARNING!**

RayStation Storage Tool. När RayStation Storage Tool öppnar en tidigare version av ResourceDB kommer ResourceDB att uppdateras och kan inte användas med tidigare versioner. (261396)

**VARNING!**

Överföringsläge för sekundära databaser. Om en patientdatabas används som sekundär databas i fler än ett system är överföringsläget detsamma.

(466425)

3.1.24 Varningar om maskininlärning

**VARNING!**

Alla maskininlärningsmodeller måste kommissioneras av användaren innan de används kliniskt.

(69047)

**VARNING!**

Maskininlärningsplanering har inte validerats för adaptiv omplanering

(410648)

**VARNING!**

Granska modelldatabladet innan maskininlärningsmodellen används kliniskt.

Innan en maskininlärningsmodell används kliniskt, måste användaren granska det tillhörande modelldatabladet för att förstå modellens begränsningar och avsedda användning.

(24213)



VARNING!

Den förutsedda maskininlärningsdosen ska inte användas för att fatta kliniska beslut. Den förutsedda dosen för maskininläring visualiseras enbart för att ge användaren insyn i maskininlärningsmodellens utdata.

[936842]

3.1.25 Varningar om medicinsk onkologi



VARNING!

Godkänna cykel före leverans. RayStation kontrollerar gränser för administrerad dos och livstidsdos samt att vitalparametrar och aktiva substanser finns i databasen och inte är inaktuella. För att vara säker på att en planerad cykel klarar alla säkerhetsvillkor som RayStation kontrollerar måste användaren godkänna cykeln före leverans.

[226201]



VARNING!

Regimrapporter. RayStation håller inte ordning på rapporter som har skapats för medicinska onkologiplaner. Det är användarens ansvar att hålla ordning på regimrapporter som har skapats för medicinska onkologiplaner.

[141788]



VARNING!

Enhet för beräknad dos. Den enda enhet som stöds för beräknad dos är mg. Dosen beräknas med två decimalers noggrannhet.

[144557]

**WARNING!**

Maximal livstidsdos av en aktiv substans. RayStation visar varningar och ställer en fråga till användaren om den ackumulerade livstidsdosen av en medicineringsaktivitet överskrider den maximala livstidsdosen för den aktiva substansen i den medicineringsaktiviteten. Den maximala livstidsdosen ställs in när en aktiv substans läggs till i RayPharmacy. Den ackumulerade livstidsdosen för en medicineringsaktivitet beräknas som summan av de beräknade doserna för medicineringsaktiviteten, doserna för läkemedelslistorna med samma aktiva substans som i medicineringsaktiviteten, och de beräknade doserna för medicineringsaktiviteter med samma aktiva substans och i samma regim som inträffar före medicineringsaktiviteten. Det är användarens ansvar att se till att de angivna läkemedelslistorna är korrekta, att alla relevanta läkemedel som har administrerats till patienten innan den aktuella regimen finns med och att den maximala livstidsdosen av den aktiva substansen är korrekt angiven. Observera att ingen hänsyn tas till medicineringsaktiviteterna i andra planer eller regimer.

(144428)

**WARNING!**

Maximal administrerad dos av en aktiv substans. RayStation visar varningar och ställer en fråga till användaren om den maximala dosen av en administrerad substans har överskridits. Den maximala administrerade dosen ställs in när en aktiv substans läggs till i RayPharmacy. Det är användarens ansvar att se till att den angivna maximala administrerade dosen är korrekt. Observera också att den maximala administrerade dosen endast gäller en enda medicineringsaktivitet. Flera medicineringsaktiviteter inom samma behandling räknas inte samman för att avgöra om den ackumulerade dosen överskrider den maximala administrerade dosen.

(144555)

3.1.26 Varningar om kollisionskontroll**WARNING!**

RayStation-kollisionskontroll ska inte användas som slutgiltigt skydd mot kollisioner i behandlingsrummet. Kollisionskontrollens noggrannhet är ungefärlig. Syftet med kollisionskontrollen är att ge en tidig indikation på eventuella kollisionsrisker. Användaren måste själv övervaka britsens eller leveranssystemets rörelse i behandlingsrummet.

(408937)

**VARNING!**

Möjligt att godkänna/exportera plan med kollision baserad på inaktuell transformering av bildtagningssystem. Resultatet av RayStation-kollisionskontrollen ogiltiggörs inte om IDT-vektorn (transformering av bildtagningssystem) för behandlingsrummet ändras under Klinikinställningar. Det är användarens ansvar att se till att kollisionskontrollen görs på nytt för icke godkända fältgrupper om IDT uppdateras.

(409517)

**VARNING!**

Skapa och registrera avatrar. Metoden *CreateAndRegisterAvatar* är en skriptbar metod för att skapa en patientliknande avatar som kan användas för kollisionsdetektering.

Avataren skapas utifrån en grundmodell av en man, en kvinna eller ett barn. Grundmodellen skalas om baserat på de uppgifter som användaren matar in gällande längd och vikt. Algoritmen för omskalning av triangelnät begränsar avatarens bredd till cirka 50 cm, vilket kan innebära att en realistisk avatar skapas vid vissa höjd-/längdkombinationer.

Användaren måste vara medveten om att avataren bara är en approximativ framställning av patienten, och användaren ansvarar själv för att se till att avataren är korrekt registrerad för aktuell patient-ROI innan den används för kollisionsdetektering. Avataren kan ge en tidig indikation på potentiella kollisionsrisker men ska inte användas som slutgiltigt skydd mot kollisioner.

(719240)

**VARNING!**

Registrera skannad avatar. Registrering av en skannad avatar är en skriptbar metod för att registrera en avatar som kan användas för kollisionsidentifiering.

Användaren måste se till att avataren utgör en lämplig representation av patienten och att den är korrekt registrerad på den givna patient-ROI:en innan den används för kollisionsdetektering. Avataren kan ge en tidig indikation på en möjlig kollisionsrisk när den används i kollisionsdetektering, men den får inte användas som ett sista skydd mot kollisioner.

(824789)

3.2 IMPORT AV PATIENTDATA

Alla patientdata importeras med DICOM. Importen av patientdata beskrivs i användarhandboken, *RSL-D-RS-2024B-USM, RayStation 2024B User Manual*, och i DICOM Conformance Statement, *RSL-D-RS-2024B-DCS, RayStation 2024B DICOM Conformance Statement*.

3.3 DATAINMATNING

All datainmatning av användare valideras vid inmatningstillfället. Felaktiga värden eller inkorrekt test avvisas, korrekta gränser och format visas och användaren uppmanas mata in nya uppgifter.

3.4 SKRIPTNING

Studera noggrant detaljerna i skriptets utförande, för att säkerställa att allt utfördes som förväntat. Du bör även studera planrapporten för alla de planer som har modifierats med skriptning.

Granska alltid ett skript innan det används kliniskt. Granska alltid skriptets innehåll innan det godkänns.

Ett godkänt skript i databasen kan endast anropa andra godkända skript.

3.5 VISNINGSFORMAT

I RayStation visas datum och tid i formatet "dd MMM ÅÅÅÅ, hh:mm:ss (tim:min:sek)", till exempel "14 jan 1975, 08:20:42 (tim:min:sek)".

4 INSTALLATIONSINSTRUKTIONER

I detta kapitel beskrivs de processer och tester som har att göra med installation av RayStation 2024B-systemet.

I detta kapitel

Detta kapitel innehåller följande avsnitt:

4.1	Installationshandbok	p. 128
4.2	Godkännandetest av systemmiljön	p. 128
4.3	Diagnostiska kontroller av hårdvaran	p. 128
4.4	Installation av kringutrustning	p. 128
4.5	Datakommunikationsmiljö	p. 128

4.1 INSTALLATIONSHANDBOK

För installationshandbok, se *RSL-D-RS-2024B-CIRSI, RayStation 2024B Customer Instruction for RayStation Installation*.

4.2 GODKÄNNANDETEST AV SYSTEMMILJÖN

Protokollet för godkännandetest av systemmiljön ska köras för varje installation eller förändring i den hårdvaru- eller mjukvaruplattform på vilken applikationen finns (t.ex. uppdatering av operativsystemet) för att verifiera applikationens installation och prestanda. Testet definieras av *RSL-D-RS-2024B-SEAT, RayStation 2024B System Environment Acceptance Test Protocol*.

4.3 DIAGNOSTISKA KONTROLLER AV HÅRDVARAN

För att förhindra att RayStation eller RayPhysics körs i en felaktig maskinvarumiljö körs ett självtest vid början av alla åtgärder som kräver GPU-beräkning. Beroende på vilken åtgärd som är aktuell (t.ex. Collapsed Cone-fotondos) körs ett särskilt test och resultatet jämförs med en fördefinierad resultatlista från godkända miljöer. Ett korrekt slutfört test gäller tills RayStation eller RayPhysics stängs och testet körs inte igen för efterföljande åtgärder som skyddas av samma självtest.

Om testet misslyckas får användaren ett meddelande och inga GPU-beräkningar där en åtgärd som skyddas av det misslyckade självtestet kommer att vara möjliga. Övriga GPU-beräkningar där självtestet slutförts korrekt kan fortfarande göras.

Testet körs för samtliga GPU:er som har valts för att användas vid accelererade beräkningar. Ändå är det användarens ansvar att under alla omständigheter se till att de valda korten tillsammans med OS-version, drivenhetsversion och övriga omgivningsfaktorer anges som giltiga kombinationer i *RSL-D-RS-2024B-SEG, RayStation 2024B System Environment Guidelines*. Dessutom måste användningen av GPU-beräkningar verifieras av en behörig fysiker med *RSL-D-RS-2024B-SEAT, RayStation 2024B System Environment Acceptance Test Protocol*.

4.4 INSTALLATION AV KRINGUTRUSTNING

Kringutrustningen ska installeras och valideras av personal som auktoriserats av RaySearch och bör inte ändras av kliniken utan att tester genomförs i enlighet med *RSL-D-RS-2024B-SEAT, RayStation 2024B System Environment Acceptance Test Protocol*. Kliniken har ansvar för att säkerställa att policyn för konfiguration av fjärråtkomst garanterar en förlustfri leverans av grafik och andra liknande krav på medicinsk bildbehandling.

4.5 DATAKOMMUNIKATIONSMILJÖ

RayStation 2024B-systemet kommunicerar med andra system som använder DICOM. Ytterligare information finns i *RSL-D-RS-2024B-DCS, RayStation 2024B DICOM Conformance Statement*. Användarkliniken ansvarar för att fastställa att anslutningen mellan RayStation och systemen den importerar data från fungerar enligt förväntan och att exporterade data hanteras korrekt av de mottagande systemen.

5 VISNING AV KOORDINATER, RÖRELSER OCH SKALOR

RayStation 2024B använder med några få undantag IEC 61217³-standarden för att visa koordinater, rörelser och skalor under dosplaneringen. Via C-arm LINAC kan användaren ställa in att gantry, kollimator och bordsvinklar samt fältkoordinatsystem ska vara icke-IEC. Vissa behandlingsmaskiner beskrivs delvis med icke-IEC-koordinatsystem. För mer information om användardefinierade undantag och behandlingsmaskinsundantag, se Avsnitt 5.3 *Behandlingsmaskinens koordinatsystem på sidan 132*.

Notera: *Patientpositionerna HFS (Head First Supine), HFP (Head First Prone), FFS (Feet First Supine), FFP (Feet First Prone), HFDL (Head First Decubitus Left), HFDR (Head First Decubitus Right), FFDL (Feet First Decubitus Left) och FFDR (Feet First Decubitus Right) stöds av RayStation 2024B. Alla patientpositioner stöds dock inte för alla olika behandlingstekniker.*

I detta kapitel

Detta kapitel innehåller följande avsnitt:

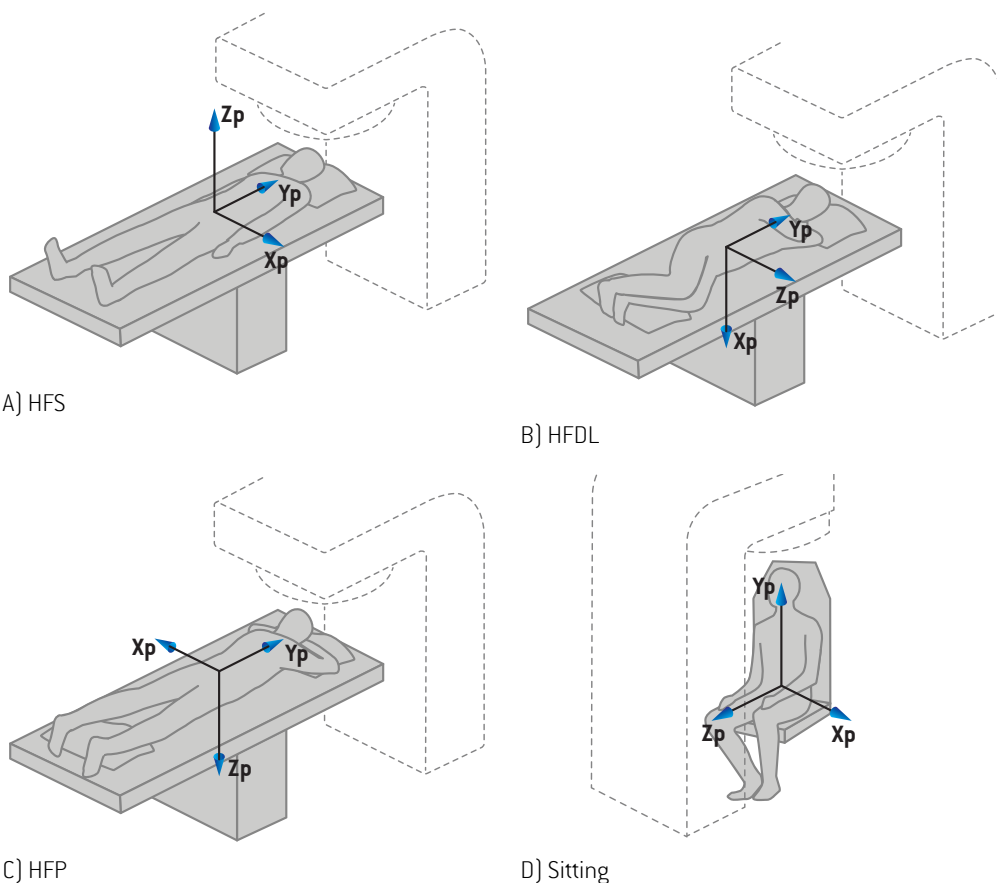
5.1	Patientkoordinatsystemet	p. 130
5.2	Patientkoordinatsystem vid DICOM-export	p. 131
5.3	Behandlingsmaskinens koordinatsystem	p. 132
5.4	Standard för blockkollimator- och MLC-märkning	p. 150

³ IEC 61217:2011 Strålbehandlingsutrustning – koordinater, rörelser och skalor.

5.1 PATIENTKOORDINATSYSTEMET

Patientkoordinatsystemet är orienterat med den positiva x-axeln mot patientens vänstra arm, den positiva y-axeln mot patientens huvud och den positiva z-axeln i anterior riktning. Koordinatsystemet följer patientens orientering: huvudet först eller fötterna först, liggande på rygg eller mage, dekubitus höger eller dekubitus vänster och sittande med ansiktet vänt framåt från stolen sett. I hierarkin för koordinatsystem enligt IEC 61217 har patientkoordinatsystemet brittens koordinatsystem som sitt modersystem.

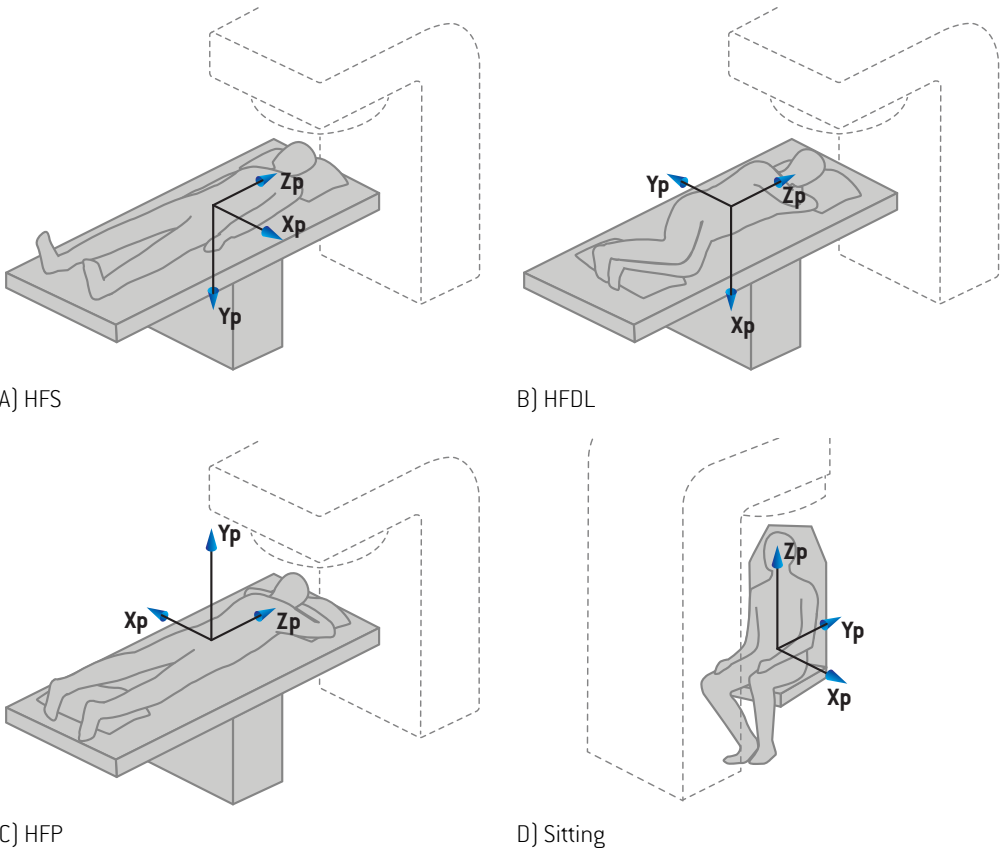
I RayStation 2024B visualiseras all dosfördelning och fördelning av dosskillnad i patientkoordinatsystemet. I allmänhet rapporteras patientkoordinater i RayStation 2024B som **Right-Left, R-L** (höger-vänster = x -/+), **Inf-Sup, I-S** (undre-övre = y -/+) samt **Post-Ant, P-A** (bakre-främre = z -/+).



Figur 2. Patientkoordinatsystemet. Några exempel på positioner som stöds åskådliggörs: A) HFS (Head First Supine), B) HFDL (Head First Decubitus Left), C) HFP (Head First Prone) och D) Sitting.

5.2 PATIENTKOORDINATSYSTEM VID DICOM-EXPORT

Patientkoordinaterna i DICOM-exporterade dataserier följer DICOM-standarderna, med den positiva x-axeln mot patientens vänstra arm, den positiva z-axeln mot patientens huvud och den positiva y-axeln i posterior riktning. Koordinatsystemet följer patientens orientering: huvudet först eller fötterna först, liggande på rygg eller mage, dekubitus höger eller dekubitus vänster och sittande med ansiktet vänt framåt från stolen sett.



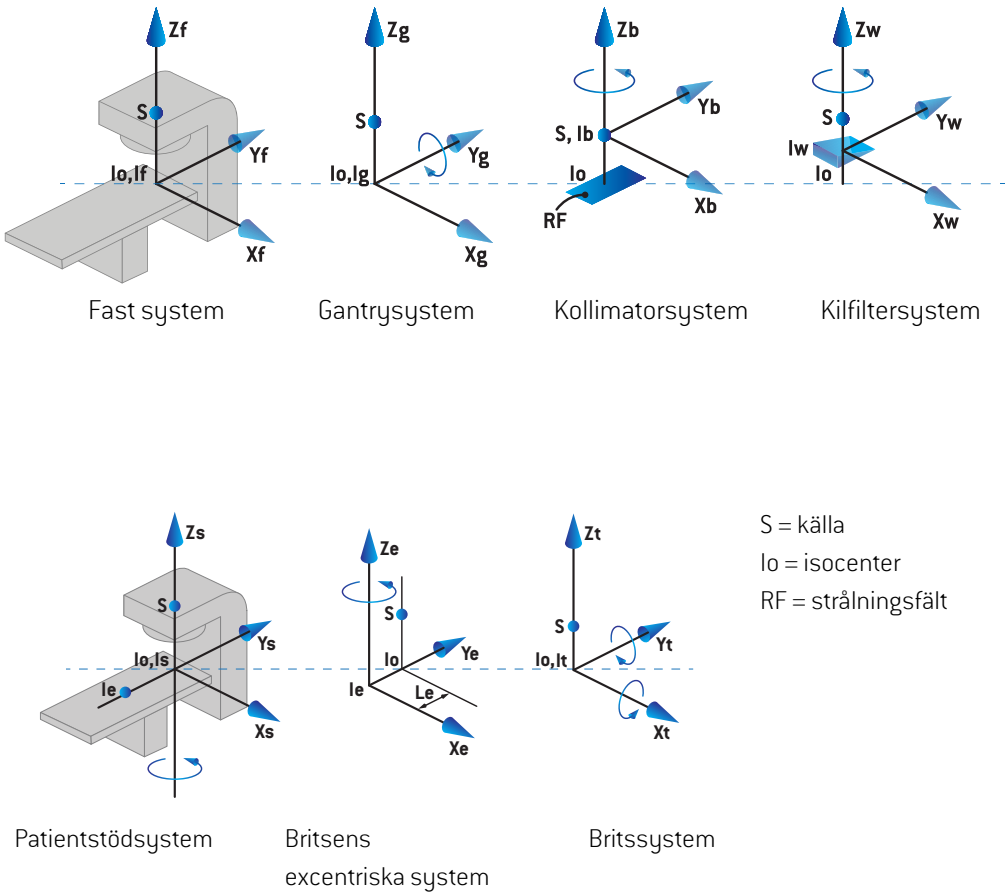
Figur 3. Patientkoordinatsystemet i DICOM-exporten följer DICOM-standarderna. Några exempel på positioner som stöds åskådliggörs: A) HFS (Head First Supine), B) HFDL (Head First Decubitus Left) C) HFP (Head First Prone) och D) Sitting.

5.3 BEHANDLINGSMASKINENS KOORDINATSYSTEM

RayStation 2024B använder IEC 61217-standarden för att visa LINAC-koordinater, rörelser och skalor under dosplaneringen, med undantag av gantry, kollimator och bordsvinklar samt fältkoordinatsystemen som går att ställa in på icke-IEC via C-arm LINAC. Det finns två alternativ för blockkollimatormärkning. Setupbildgivare kan även beskrivas med icke-IEC-rotationer, se *Avsnitt 5.3.12 Koordinatsystem för setupbildgivare på sidan 148*. Rörelser hos CyberKnife strålhuvudet samt de kardanvinklar som används i vissa maskiner (t.ex. OXRAY), går inte att beskriva med IEC 61217, se *Avsnitt 5.3.8 CyberKnife koordinatsystem för strålkälla på sidan 141* och *Avsnitt 5.3.9 Kardankordinatsystemet på sidan 144*.

5.3.1 Översikt över maskinens koordinatsystem

Maskinens koordinatsystem i IEC 61217 är en uppsättning koordinatsystem, där varje koordinatsystem definieras i förhållande till dess moderkoordinatsystem, med början i ett fast koordinatsystem som utgår från isocentret, den positiva x-riktningen till höger sett vänd mot gantryt, den positiva y-axeln från isocentret mot gantryt längs med axeln för gantryrotation och den positiva z-axeln riktad uppåt från isocentret.



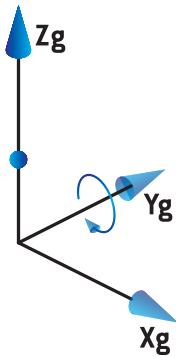
Figur 4. Maskinens koordinatsystem uppfyller standarden IEC 61217.

Om maskinen har kommissionerats att ersätta britsrotation med ringrotationen ersätts rotationen runt Zs-axeln i patientstöds koordinatsystem med rotation i motsatt riktning runt Zg-axeln i gantryts koordinatsystem. Förhållandet mellan patient- och gantrysystemen bevaras därmed.

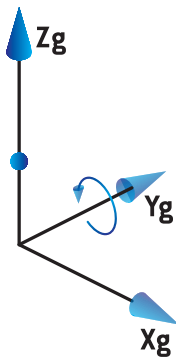
5.3.2 Gantrykoordinatsystemet

Gantryts koordinatsystem roterar med gantryt. Gantryts koordinatsystem har det fasta koordinatsystemet som sitt modersystem.

- För **IEC-standard** är definitionen sådan att gantrykoordinatsystemet sammanfaller med det fasta koordinatsystemet när gantryvinkeln är noll. Gantryvinkeln ökar gradvis vid rotation moturs sett av en observatör som står vänd mot gantryt.



- För en gantryskala enligt standarden **Non-IEC (Varian-standard)** är gantryvinkeln 180 grader när strålen kommer in ovanifrån. Gantryvinkeln ökar gradvis vid rotation moturs sett vänd mot gantryt.



Notera: Om en LINAC konfigureras att använda gantryvinkeln enligt IEC 61217, ges vinkeln i enheten [deg].

Notera: Om en LINAC konfigureras att använda gantryvinkeln enligt Non-IEC ("Varian Standard"), ges vinkeln i enheten [deg Non-IEC].

5.3.3 Kollimatorns koordinatsystem

Kollimatorns koordinatsystem är fixerat i gantryts kollimator. Kollimatorns koordinatsystem har gantryts koordinatsystem som sitt modersystem.

Det finns tre inställningar i RayPhysics som påverkar beteendet hos vinklar, positioner och namn i detta koordinatsystem: **Gantry and collimator coordinate system definitions**, **Field coordinate system definitions** och **Jaw labeling standard**. Om alla tre inställningarna sätts till "IEC 61217" överensstämmer definitionerna med dem i standarden IEC 61217.

Inställningen Gantry and collimator coordinate system definitions

Gantry and collimator coordinate system definitions-inställningen i RayPhysics styr rapportering av kollimatorns rotationsvinkel:

- För **IEC-standard** sammanfaller axlarna med gantrysystemet när kollimatorvinkeln är noll. Kollimatorvinkeln definieras vara positiv för moturs rotation sett från strålens utgångspunkt (Beam's Eye View, BEV), dvs. källperspektivet. För detta koordinatsystem är kollimatorvinkeln vanligen 180 grader när bricköppningen är vänd mot gantryt för Varian-maskiner.
- **Non-IEC (Varian-standard)** koordinatsystem för kollimator roteras 180 grader jämfört med IEC-standard och kollimatorvinkeln definieras som positiv för en medurs rotation sett från strålens utgångspunkt (Beam's Eye View, BEV), dvs. källperspektivet. För detta koordinatsystem är kollimatorvinkeln vanligen noll grader när bricköppningen är vänd mot gantryt för Varian-maskiner.

Notera: *Om en LINAC har konfigurerats för att använda en kollimatorvinkel enligt IEC 61217, ges vinkeln i enheten [deg].*

Notera: *Om en LINAC är konfigurerad för att använda en kollimatorvinkel enligt Non-IEC, ges vinkeln i enheten [deg Non-IEC].*

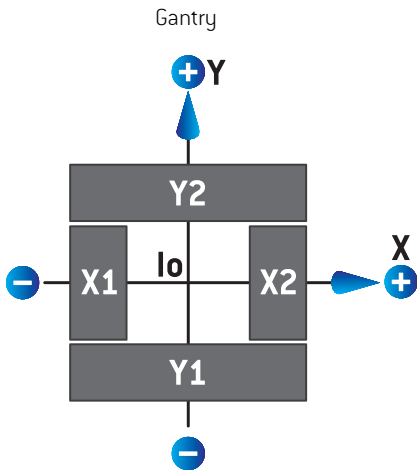
Inställningen Field coordinate system definitions

Field coordinate system definitions-inställningen i RayPhysics definierar hur blockkollimator- och MLC-bladpositioner rapporteras och definieras. Följande beskrivning använder den namnkonvention för blockkollimator som anges i standarden IEC 61217.

Notera: *Om en LINAC konfigureras att använda fältkoordinatsystemet enligt IEC 61217, ges blockkollimator- och bladpositionerna i enheten [cm].*

Notera: *Om en LINAC konfigureras att använda fältkoordinatsystemet enligt Non-IEC, ges blockkollimator- och bladpositionerna i enheten [cm Non-IEC].*

Kollimatorpositioner i enlighet med IEC 61217



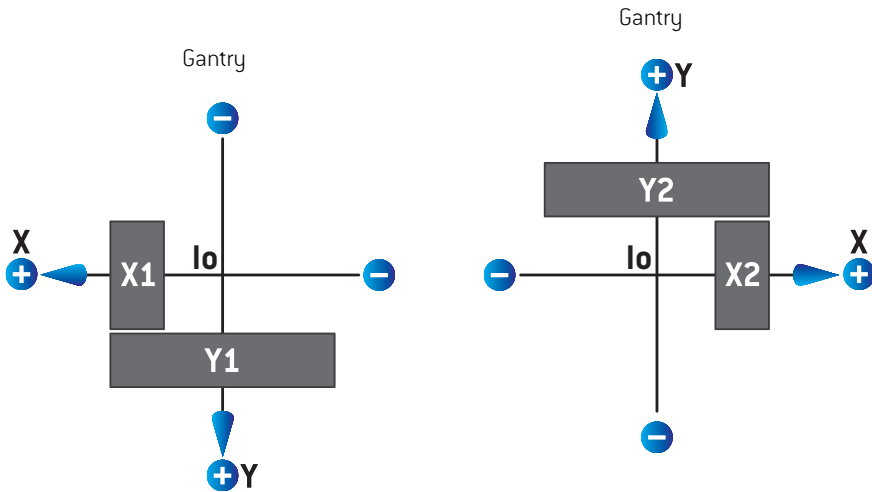
Figur 5. Kollimatorns positioner sett från strålens utgångspunkt (Beam's eye view - BEV) i enlighet med standarden IEC 61217.

Kollimatorpositionerna i enlighet med standarden IEC 61217, för en stråle med (IEC)-kollimatorvinkeln noll sett från källan beskrivs i tabellen nedan.

När kanten på...	är placerad...	isocenteraxeln, är det avlästa positionsvärdet
X1, X2 (kollimatorblock eller MLCX-blad)	till höger om	positivt
X1, X2 (kollimatorblock eller MLCX-blad)	till vänster om	negativt
Y1, Y2 (kollimatorblock eller MLCY-blad)	på gantrysidan av	positivt
Y1, Y2 (kollimatorblock eller MLCY-blad)	på icke-gantrysidan av	negativt

Kollimatorpositioner i enlighet med Non-IEC (Varian-standard)

För Non-IEC rapporteras positiva positionskoordinater i alla riktningar för blockkollimatorer och blad vilka inte har korsat mittlinjen. Det innebär att negativa koordinater rapporteras för överrörelse.



Figur 6. Kollimatorns positioner sett från strålens utgångspunkt (Beam's eye view - BEV) i enlighet med Non-IEC (Varian-standard). Notera att de koordinater som visualiseras sett från strålens utgångspunkt i RayStation alltid använder koordinatsystemet IEC 61217.

Kollimatorpositionerna i enlighet med Non-IEC (Varian-standard) för en stråle med kollimatorvinkeln 0 (IEC) sett från källan beskrivs i tabellen nedan.

När kanten på...	är placerad...	isocenteraxeln, är det avlästa positionsvärdet
X1 (kollimatorblock eller ML-CX-blad)	till höger om	negativt
X1 (kollimatorblock eller ML-CX-blad)	till vänster om	positivt
X2 (kollimatorblock eller ML-CX-blad)	till höger om	positivt
X2 (kollimatorblock eller ML-CX-blad)	till vänster om	negativt
Y1 (kollimatorblock eller MLCY-blad)	på gantrysidan av	negativt
Y1 (kollimatorblock eller MLCY-blad)	på icke-gantrysidan av	positivt

När kanten på...	är placerad...	isocenteraxeln, är det avlästa positionsvärdet
Y2 (kollimatorblock eller MLCY-blad)	på gantrysidan av	positivt
Y2 (kollimatorblock eller MLCY-blad)	på icke-gantrysidan av	negativt

Inställningen *Jaw labeling standard*

Jaw labeling standard-inställningen i RayPhysics beskrivs i Avsnitt 5.4 *Standard för blockkollimator och MLC-märkning på sidan 150*.

5.3.4 Kilfiltrets koordinatsystem

Kilfiltrets koordinatsystem roterar med kilen och den positiva y-axeln pekar från kilens häl till tå. Kilfiltrets koordinatsystem har kollimatorns koordinatsystem som sitt modersystem. I RayPhysics och RayStation 2024B-huvudapplikationen definieras kilorienteringen så att den sammanfaller med det valda kollimatorkoordinatsystemet (IEC 61217 eller Icke-IEC) för en kilorientering på noll grader.

- För kollimatorkoordinatsystem enligt **IEC 61217** är kilriktningen noll grader när spetsen pekar mot gantryt när kollimatorvinkeln är noll.
- För kollimatorkoordinatsystem av typen **Non-IEC** är kilens orientering noll grader Non-IEC när spetsen är riktad bort från gantryt när kollimatorvinkeln är noll grader Non-IEC.

Kilens orientering ökar gradvis vid rotation moturs.

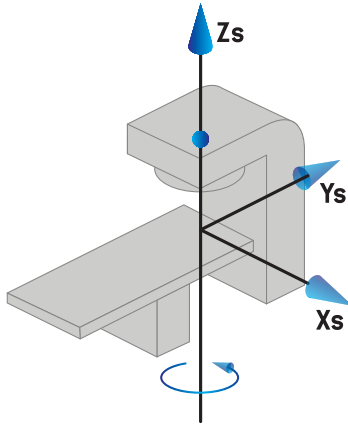
Notera: Om en LINAC har konfigurerats för att använda en kollimatorvinkel enligt IEC 61217, ges kilens orienteringsvinkel i enheten [deg].

Notera: Om en LINAC är konfigurerad för att använda en kollimatorvinkel enligt Non-IEC, ges kilens orienteringsvinkel i enheten [deg Non-IEC].

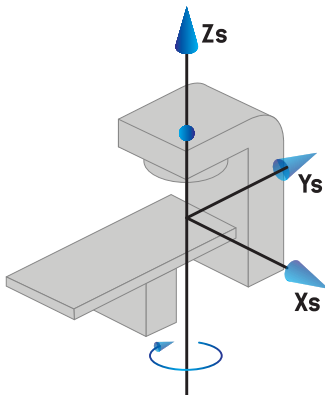
5.3.5 Patientstödet koordinatsystem

Patientstödet koordinatsystem roterar med den del av patientstödet som roterar runt den vertikala axeln Z_s . Patientstödet koordinatsystem har det fasta koordinatsystemet som sitt modersystem.

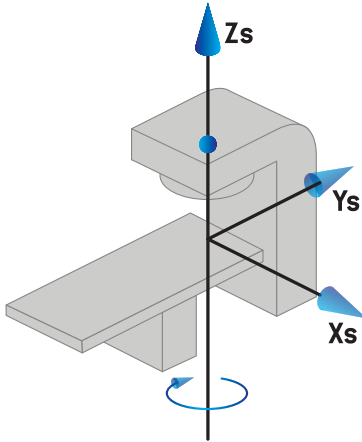
- För **IEC-standard** sammanfaller patientens stödsystem med det fasta systemet när bordsvinkeln är noll. Den positiva rotationsriktningen definieras som moturs sett ovanifrån.



- För maskinskalor av typen **Non-IEC 1 (Varian IEC)** sammanfaller patientens stödsystem med det fasta systemet när bordsvinkeln är noll. Den positiva rotationsriktningen definieras som medurs sett ovanifrån.



- För maskinskalor av typen **Non-IEC 2 (Varian-standard)** är bordsvinkeln 180 grader när IEC-bordsvinkeln är noll grader. Den positiva rotationsriktningen definieras som medurs sett ovanifrån.



Notera: Om en LINAC är konfigurerad för att använda bordsvinkeln enligt IEC 61217, ges vinkeln i enheten [deg].

Notera: Om en LINAC är konfigurerad för att använda vinklar enligt Non-IEC 1 (Varian-standard), ges vinkeln i enheten [deg Non-IEC] i användargränssnittet och i [deg Non-IEC CW] i planrapporterna.

Notera: Om en LINAC konfigureras att använda bordsvinkeln enligt Non-IEC 2 (Varian-standard), ges vinkeln i enheten [deg Non-IEC] i användargränssnittet och i [deg Non-IEC CW] i planrapporterna.

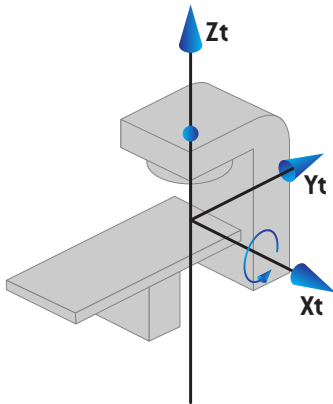
5.3.6 Britsens excentriska koordinatsystem

I RayStation stöds endast noll graders excentrisk britsrotation och noll translationsavstånd och därmed sammanfaller britsens excentriska koordinatsystem alltid med patientstödet koordinatsystem. Britsens excentriska koordinatsystem har patientstödet koordinatsystem som sitt modersystem.

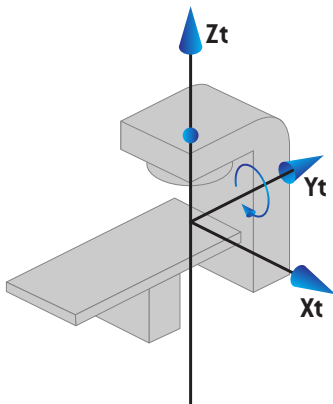
5.3.7 Britsens koordinatsystem

I RayStation har britsens koordinatsystem britsens excentriska koordinatsystem som sitt modersystem. Pitch- och rollvinklar uttrycks alltid med hjälp av IEC-standarderna. Efterföljande rotationer anges i ordningen pitch-vinkel och roll-vinkel.

- Britsens pitchvinkel definieras som rotationen kring axeln X_t . En ökning av pitchvinkeln motsvarar rotation av britsen medurs sett från britsens koordinatsystems origo längs den positiva X_t -axeln.



- Britsens rollvinkel definieras som rotationen kring axeln Y_t . En ökning av rollvinkeln motsvarar rotation av britsen medurs sett från britsens koordinatsystems origo längs den positiva Y_t -axeln.



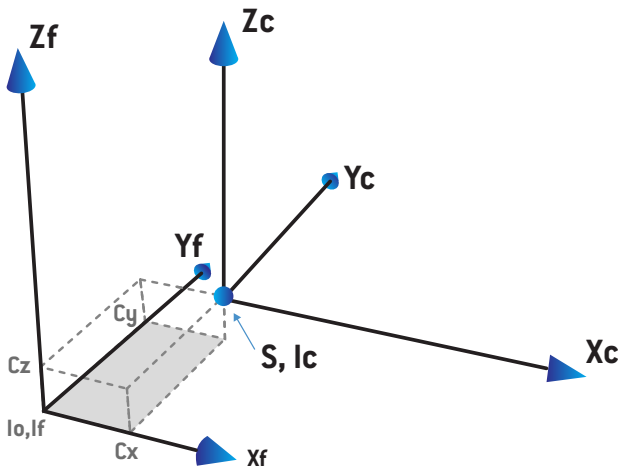
5.3.8 CyberKnife koordinatsystem för strålkälla

CyberKnife-strålkällans koordinatsystem flyttas med CyberKnife-strålningshuvudet och har origo i strålkällan. CyberKnife-strålkällans koordinatsystem har det fasta koordinatsystemet som modersystem. Vid CyberKnife-behandlingar är CyberKnife-strålskällan modersystem till kollimatorsystemets koordinatsystem.

En uppsättning på sex värden definierar CyberKnife-strålkällans koordinatsystem i förhållande till dess modersystem. De sex värdena är källans positionskoordinater $[C_x, C_y, C_z]$ och rotationsvinklarna (yaw, roll, pitch).

Strålkällans position

Strålkällans position $[C_x, C_y, C_z]$ anger positionen för ursprungligt Ic för CyberKnife-strålkällans koordinatsystem som koordinater i det fasta koordinatsystemet.

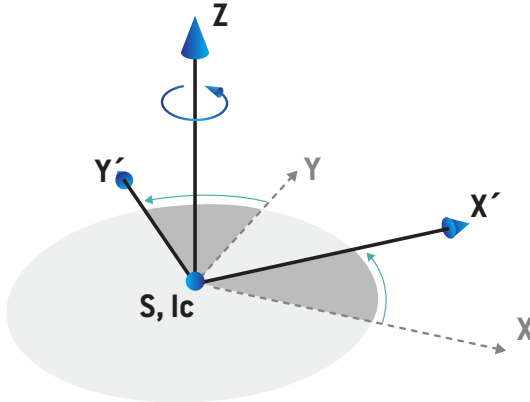


Figur 7. Illustration av strålkällans position där lo = Isocenter, S = Source, c = CyberKnife-strålkällans koordinatsystem och f = Fast koordinatsystem.

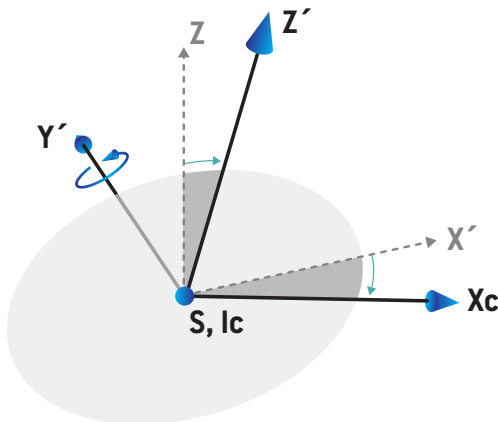
Rotation

De tre rotationerna yaw, roll och pitch anger orienteringen för CyberKnife-strålkällans koordinatsystem i förhållande till dess egen referensorientering. I referensorienteringen är vinklarna yaw, roll och pitch alla 0, och axlarna X_c, Y_c och Z_c är parallella med X_f, Y_f och Z_f . Rotationerna sker i ordningen yaw, därefter roll och därefter pitch. Roll och pitch är rotationer kring de axlar som uppstår av den eller de båda föregående rotationerna.

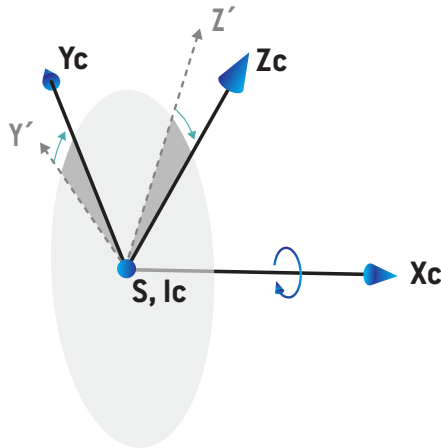
- **Yaw** är en rotation av X och Y kring Z . Yawvinkeln ökar gradvis med motursrotationen, sedd från en punkt på den positiva Z -axeln vänd mot origo. X , Y och Z är referensorienteringens axlar. X' , Y' och Z' är de resulterande axlarna från yawrotationen.



- **Roll** är en rotation av Z och X' kring Y' . Rollvinkeln ökar gradvis med motursrotationen, sedd från en punkt på den positiva Y' -axeln vänd mot origo. X_c , Y' och Z' är de resulterande axlarna från yawrotationen följt av rollrotationen.



- **Pitch** är en rotation av Y' och Z' kring X_c . Pitchvinkeln ökar gradvis med motursrotationen, sedd från en punkt på den positiva X_c -axeln vänd mot origo. X_c , Y_c och Z_c är de slutliga resulterande axlarna efter alla tre rotationer: yaw och där efter roll och slutligen pitch.



5.3.9 Kardankoordinatsystemet

Kardankoordinatsystemet förflyttar sig med kardanen och har origo i strålkällan.

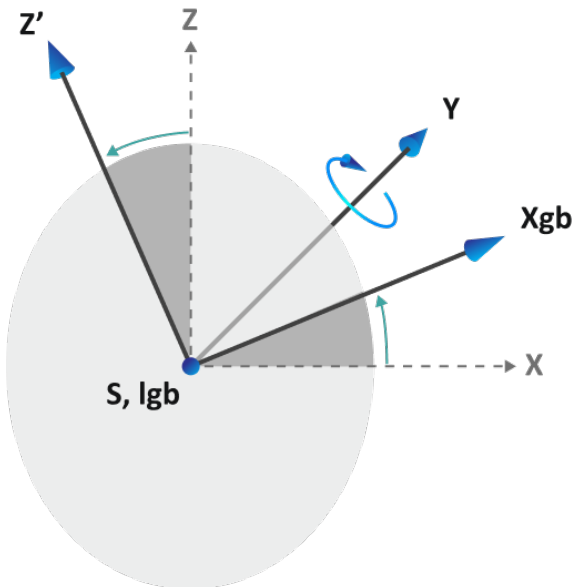
Kardankoordinatsystemet har gantryts koordinatsystem som modersystem. Vid behandlingar med kardan fungerar kardankoordinatsystemet som modersystem för kollimatorns koordinatsystem.

En uppsättning med fyra värden definierar kardankoordinatsystemet i förhållande till modersystemet. Dessa fyra värden är SAD, avståndet mellan kardanrotationscentrum och strålkällan samt kardanvinklarna (panorering och lutning).

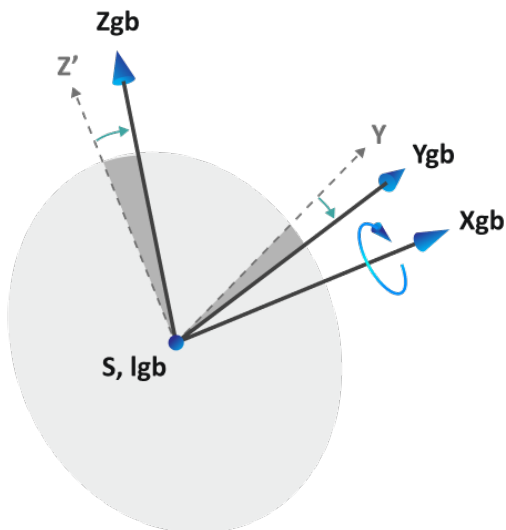
Rotation

De båda rotationernas panorering och lutning definierar kardankoordinatsystemets orientering i förhållande till dess egen referensorientering. I referensorienteringen är vinklarna panorering och lutning 0 och X -, Y - och Z -axeln är parallell mot X_g , Y_g och Z_g . Rotationerna tillämpas i följden panorering och därefter lutning, och lutningen är en rotation runt axlarna från panoreringsrotationen.

- **Panorering** är X:s och Z:s rotation runt Y. Panoreringsvinkeln ökar gradvis vid medurs rotation, sett från en punkt på den positiva Y-axeln mot origo. X, Y och Z är referensorienteringens axlar. Xgb, Y och Z' är de axlar som resulterar av panoreringsrotationen.



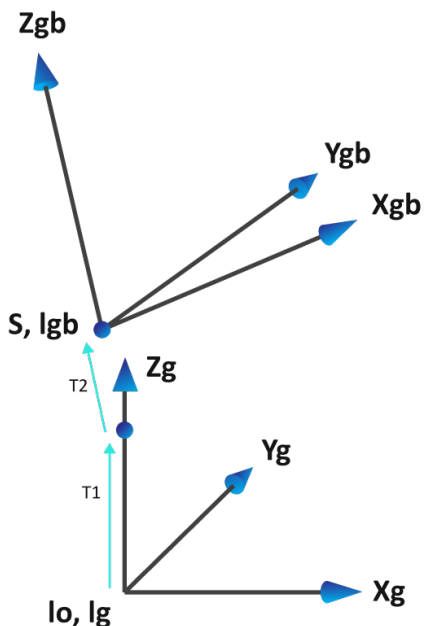
- **Lutning** är Y:s och Z':s rotation runt Xgb. Lutningsvinkeln ökar gradvis vid medurs rotation, sett från en punkt på den positiva Xgb-axeln mot origo. Xgb, Ygb och Zgb är de axlar som resulterar av lutningsrotation och därefter panoreringsrotation.



Strålkällans position

Kardankoordinatsystemet har origo i strålkällan. Läget för origo definieras som två förflyttningar av de resulterande axlarna från de ovan beskrivna rotationerna: X_{gb} , Y_{gb} and Z_{gb} .

- Den första förflyttningen sker längs Z_g till kardanrotationscentrum. Förflyttningsavståndet blir SAD minus avståndet från kardanrotationscentrum till källan.
- Den andra förflyttningen sker längs Z_{gb} till strålkällan. Förflyttningsavståndet blir avståndet från kardanrotationscentrum till källan.



Figur 8. Illustration av källans position där I_o = isocenter, S = Strålkällan, g_b = kardankoordinatsystemet, g = gantryts koordinatsystem, T_1 = den första förflyttningen och T_2 = den andra förflyttningen.

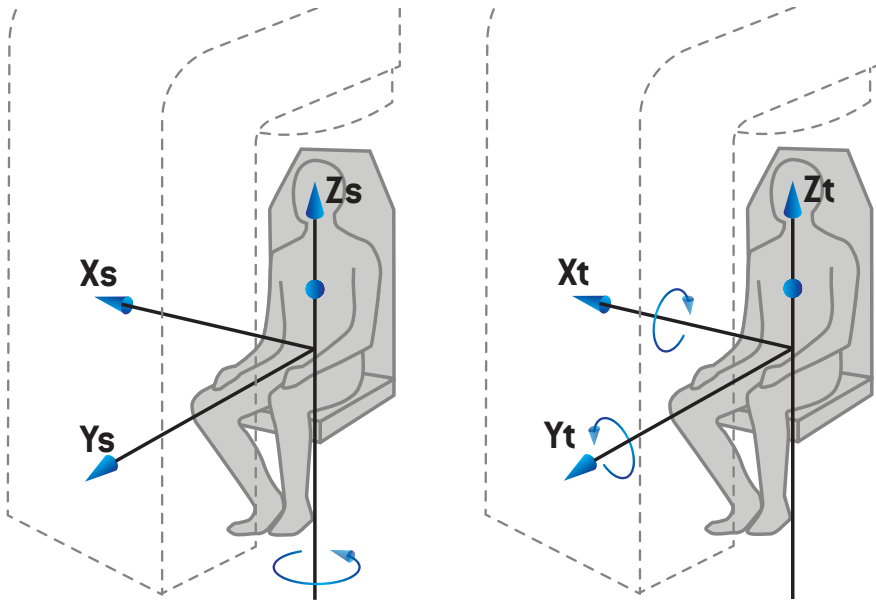
5.3.10 Patientstöd av stolstyp

För jonbehandlingsmaskiner är det möjligt att kommissionera maskinen med ett patientstöd av stolstyp (istället för bord/brits). Behandlingen ska sedan planeras med patienten i position för sittande behandling.

För maskiner med stol följer definitionerna för patientstödet och britsens rotationer samma IEC-standard såsom anges i *Avsnitt 5.3.5 Patientstödet koordinatsystem på sidan 139* till *Avsnitt 5.3.7 Britsens koordinatsystem på sidan 140*. Detta medför följande:

- Stolens rotationsvinkel är noll när en sittande patient är vänd mot gantryt. En positiv rotationsvinkel är enligt definition orienterad moturs sett uppifrån.

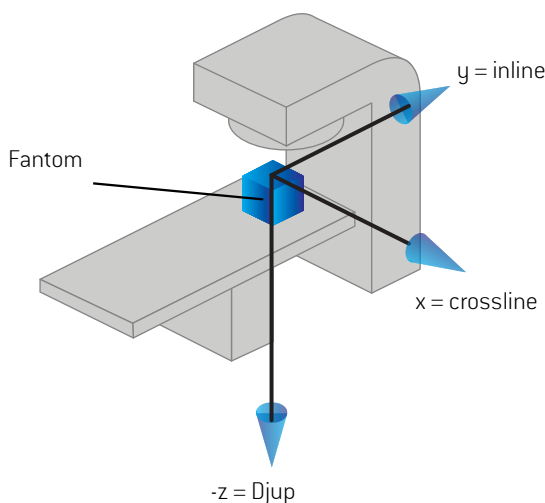
- Stolens pitchvinkel är noll när stolsryggen är vertikal. En ökning av pitchvinkeln innebär enligt definition att stolen lutar bakåt.
- Stolens rollvinkel är noll när stolens vänstra och högra sida är i nivå med varandra. En ökning av rollvinkel innebär enligt definition att stolen lutar mot patientens högra sida.
- Efterföljande rotationer anges i ordningen pitchvinkel och rollvinkel.



Figur 9. Sittande behandlingsposition - patientstödet koordinatsystem för rotationsvinkel och britsens koordinatsystem för pitch- och rollvinklar.

5.3.11 Koordinatsystem för doskurva i RayPhysics

Doskurvans koordinatsystem i Beam Commissioning-modulen motsvarar IEC-koordinatsystemet för gantryt och är överfört på ett sådant sätt att origo ligger på isocenteraxeln vid vattenfantomets yta. X-axeln sammanfaller med crossline-axelns inriktning. Y-axeln sammanfaller med inline-axelns inriktning med den positiva riktningen mot gantryt. Den negativa z-riktningen från källan mot isocentret sammanfaller med djupriktningen. Gantry- och kollimatorvinklarna antas alltid vara noll grader för doskurvorna i Beam Commissioning-modulen. Modellen är helt reflektions-symmetrisk i xz- och yz-planet, medan mätningar ibland kan vara något asymmetriska.



Figur 10. Koordinatsystem för doskurva

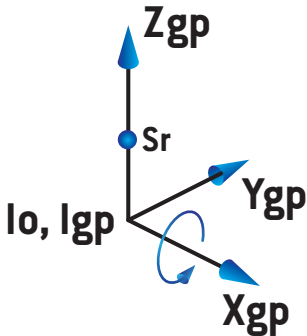
5.3.12 Koordinatsystem för setupbildgivare

Setupbildgivare i RayStation beskrivs av röntgenbildreceptorns koordinatsystem. Det är fast i förhållande till setupbildgivaren. Orienteringen för röntgenbildreceptorns koordinatsystem i förhållande till det fasta IEC-koordinatsystemet beskrivs med tre rotationer.

Den första rotationen är en gantryrotation kring y-axeln i det fasta koordinatsystem som beskrivs i *Avsnitt 5.3.2 Gantrykoordinatsystemet på sidan 134*.

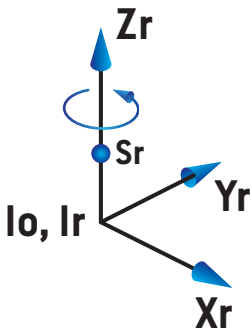
Notera: *Rotationen är inte nödvändigtvis en rotation av behandlingsgantryt, utan en rotation kring y-axeln i det fasta koordinatsystemet. Setupbildgivaren stöder endast IEC-gantryrotationer.*

Det andra koordinatsystemet, gantry pitch-koordinatsystemet (Figur 11), har gantryts koordinatsystem som modersystem och är en rotation kring dess x-axel. När gantryts pitchvinkel är noll sammanfaller gantry pitch-koordinatsystemet med gantryts koordinatsystem. Den positiva rotationsriktningen är medurs när den observeras från origo längs den positiva x-axeln hos gantryts koordinatsystem. Sr är bildgeneratorns strålkälla.



Figur 11. Gantry pitch-koordinatsystemet.

Röntgenbildreceptorns koordinatsystem (Figur 12) har gantry pitch-koordinatsystemet som sitt modersystem och är en rotation kring dess z-axel. När röntgenbildreceptorns vinkel är noll sammanfaller röntgenbildreceptorns koordinatsystem med gantry pitch-koordinatsystemet. Den positiva rotationsriktningen är moturs när den observeras från en punkt på den positiva z-axeln vänd emot origo. Sr är bildgeneratorns strålkälla.



Figur 12. Röntgenbildreceptorns koordinatsystem.

Setupbildtagningssystem och setupbildgivare

I RayStation består ett setupbildtagningssystem av en eller flera setupbildgivare. Varje setupbildgivare är en bildstrålningskälla med en tillhörande bildreceptor. Setupbildgivare kan vara gantrymonterade eller fast monterade i behandlingsrummet.

Gantrymonterade setupbildgivare

En gantrymonterad bildgivare flyttar med ett gantry (behandlingsgantry eller bildtagningsgantry). En gantrymonterad bildgivare kan ha en gantryvinkeloffset.

En gantrymonterad bildgenerator har bara en gantryrotation, dvs röntgenbildreceptorns koordinatsystem sammanfaller med gantryts koordinatsystem. Gantry-rotationen ges av fältets eller setupfältets gantryvinkel plus bildgenerators gantryvinkel-offset.

Fasta setupbildgivare

En fast bildgivare sitter fast monterad i behandlingsrummet. En fast bildgivare kan ha alla tre rotationer dvs. gantryrotation, gantrypitchrotation och röntgenbildreceptorrotation.

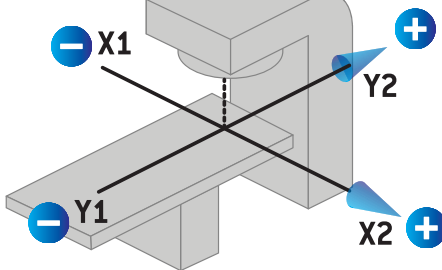
5.4 STANDARD FÖR BLOCKKOLLIMATOR- OCH MLC-MÄRKNING

I RayStation 2024B kan blockkollimatorerna märkas enligt en av standarderna IEC 61217 eller IEC 601-2-1. Beskrivningen i detta avsnitt använder inställningen för IEC 61217 Field coordinate system definitions.

5.4.1 Standarden IEC 61217 för märkning av blockkollimatorer

I **IEC 61217** är Y2 nära gantryt och Y1 riktad bort från gantryt, X1 är till vänster och X2 till höger för en observatör som står vänd mot gantryt med gantry- och kollimatorvinkeln noll i koordinatsystemet IEC 61217.

Gantry med
strålning
ovanifrån

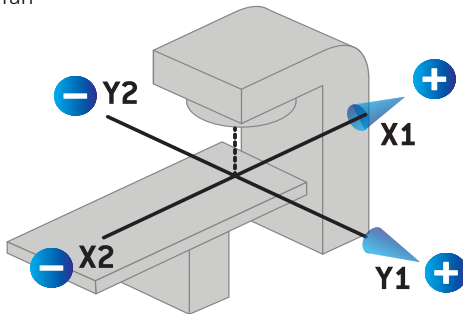


Figur 13. Blockkollimator- och MLC-märkning (IEC 61217).

5.4.2 Standarden IEC 601 för märkning av blockkollimatorer

I **IEC 601** är X1 nära gantryt och X2 riktad bort från gantryt, Y2 är till vänster och Y1 till höger för en observatör som står vänd mot gantryt med gantry- och kollimatorvinkeln noll i koordinatsystemet IEC 61217.

Gantry med
strålning
ovanifrån



Figur 14. Blockkollimator- och MLC-märkning (IEC 601).

Notera: Standardinställningen för märkning av blockkollimatorer påverkar endast namnen på kollimatorerna i *RayStation* och i *Machine properties workspace* (arbetsytan för maskinegenskaper) i *RayPhysics*. Observera att koordinataxlarna fortfarande är märkta i enlighet med IEC 61217. Exempel är doskurvmärkningar och parametrar i *Beam model workspace* (arbetsytan för strålmödel) i *RayPhysics*.

6 SYSTEMINTEGRITET OCH SYSTEMSÄKERHET

I detta kapitel beskrivs de relevanta processer som gäller systemintegritet och säkerhet.

Användaren behöver inte ändra, lägga till eller ta bort systemdata. Alla ändringar ska utföras av särskilt utbildad servicepersonal. Servicepersonal kan hjälpa till att justera systemet enligt lokala IT-föreskrifter. Beträffande riktlinjer för att skapa och underhålla nödvändiga och rekommenderade säkerhetskontroller för RayStation, se *RSL-P-RS-CSG, RayStation Cyber Security Guidelines*.

Säkerhetsvarningar kan utfärdas i systemet om RaySearch får kännedom om säkerhetsbrister. Säkerhetsvarningar återfinns i RayCommunity (användargruppen för RaySearch online).

I detta kapitel

Detta kapitel innehåller följande avsnitt:

6.1	Skydd mot obehörig användning	p. 154
6.2	Säkerhetskopieringsrutiner och databasunderhåll	p. 154
6.3	Behörigheter för databasåtkomst	p. 155
6.4	ECC RAM	p. 156
6.5	Systemavveckling	p. 156

6.1 SKYDD MOT OBEHÖRIG ANVÄNDNING

I tabellen nedan listas olika typer av skydd i RayStation 2024B.

Skyddstyp	Beskrivning
Lösenordsskydd	Alla användarkonton i operativsystemet måste vara lösenordsskyddade, för att förhindra obehörig åtkomst till systemet och databaserna.
Nätverkssäkerhet	Risken för obehörig nätverksåtkomst måste bedömas av användarorganisationen. Vi rekommenderar att du använder säkerhetsmetoder enligt bästa praxis för att skydda datormiljöns integritet, till exempel användning av en brandvägg i nätverket och regelbunden säkerhetskorrigering av datorerna.
Skydd mot obehörig fysisk åtkomst	Risken för obehörig fysisk åtkomst till en oöversiktad session måste bedömas av användarorganisationen. Det är rekommenderat att använda en sessionstidsgräns som kan ställas in av användaren med funktioner i Windows Active Directory.
Virusskydd	Det senaste virusskyddet ska användas för alla delar av systemet, inklusive hela datornätverket. Detta ska omfatta automatiska uppdateringar eller liknande för att upprätthålla ett aktuellt skydd.
Licensskydd	RayStation 2024B använder ett hårdvarubaserat licensskydd för att förhindra att det görs användbara kopior av systemet.
Databaser och kontrollsummor	För att förhindra att program eller datafiler som inte tillhör den installerade versionen av RayStation 2024B används, skyddas filerna av kontrollsummor. Databasens utformning förhindrar modifiering av datalagring på annat sätt än genom RayStation 2024B. Kontrollsumorna i datafilerna förhindrar att filerna ändras genom att programmet då inte kan startas.
Systemadministratörens rättigheter	Verktyg som möjliggör direktåtkomst till data som finns lagrade i databaserna ska installeras med krav på behörighet som systemadministratör.
Skydd av programkod	Åtkomst till och modifiering av programkod och programdata i RayStation 2024B får endast genomföras på det sätt som beskrivs i handboken. Gör inga otillåtna ändringar i programkod eller programdata!

6.2 SÄKERHETSKOPIERINGSRUTINER OCH DATABASUNDERHÅLL

Säkerhetskopiering och återställning av databasen ska utföras med hjälp av ett standardverktyg för SQL-databashantering. Vi rekommenderar att alla RayStation 2024B-databaser (RayStationPatientDB, RayStationMachineDB, RayStationClinicDB och RayStationResourceDB) är inställda på fullständig återställning. Det här alternativet gör det möjligt att köra säkerhetskopieringar ofta och på så vis minska risken för att data går förlorade om databasen kraschar.

Underhållstyp	Beskrivning
Regelbundna säkerhetskopieringar	<p>Schemalägg regelbundna säkerhetskopieringar av alla RayStation-databaser och kontrollera även regelbundet att de har genomförts.</p> <ul style="list-style-type: none"> • Fullständiga säkerhetskopieringar: Vi rekommenderar att fullständiga säkerhetskopieringar genomförs så ofta som tiden, utrymmet och systemet tillåter. • Differentiella säkerhetskopieringar: Vi rekommenderar att differentiella säkerhetskopieringar görs så ofta tiden, utrymmet och systemanvändningen tillåter. • Säkerhetskopieringar av transaktionslogg: Vi rekommenderar att transaktionsloggen säkerhetskopieras varje timme, men det kan även göras oftare eller mer sällan beroende på klinikkens specifika behov. <p>En säkerhetskopiering av databasen till en extern plats bör göras varje dag.</p>
Underhåll av sql-databas	Vi rekommenderar att diskarna som lagrar SQL Server-databaserna analyseras för att ta reda på om de behöver optimeras. Eventuell optimering görs i underhållsfönstret.
Indexering	Med tillägg, redigering och förändringar av patientplaner kan databaserna (särskilt patientdatabasen) bli fragmenterad. Vi rekommenderar att återskapande av indexen infogas i planen för databasunderhållet vid lämpliga tidpunkter (till exempel omedelbart efter en fullständig säkerhetskopiering en gång i veckan).
Statistik	Att uppdatera statistiken är viktigt för att frågor ska kunna sammanställas med aktuell statistik. Vi rekommenderar att du ställer in databaserna så att AUTO_CREATE_STATISTICS är PÅ och schemalägger uppdatering av statistiken samtidigt med omindexeringsprocessen för att hålla statistiken uppdaterad när data som lagras i databaserna ändras..

6.3 BEHÖRIGHETER FÖR DATABASÅTKOMST

Standardbehörigheter för databasåtkomst omfattar domänanvändare i Active Directory inom vilken databaserna är installerade. Vid behov kan åtkomsträttigheterna för de enskilda databaserna kontrolleras när det skapas (se avsnittet RayStation Storage Tool (lagringsverktyg) i *RSL-D-RS-2024B-USM, RayStation 2024B User Manual*). För ändringar på ResourceDB finns en procedur som begränsar åtkomsten för en viss användargrupp av Active Directory att få via support@raysearchlabs.com. Proceduren måste upprepas, åtkomstgranskas och bekräftas varje gång en uppgradering av RayStation 2024B görs.

6.4 ECC RAM

Ett felkorrigerande kodminne (ECC RAM) krävs för grafikprocessorns minne. Det här är en typ av datalagring som kan detektera och korrigera de vanligaste typerna av interna datafel.

6.5 SYSTEMAVVECKLING

RayStation lagrar person- och hälsouppgifter. Vid avveckling av ett system kontaktar du RaySearch support om det behövs för att se till att alla lagringsplatser för sådana data identifieras.

A DEFINITIONER

Term	Betydelse
BEV	Strålens utgångspunkt (Beam's Eye View)
CBCT	Datortomografi med konformat strålknippe (Cone Beam Computed Tomography)
CT	Datortomografi (Computed Tomography)
DCR	Komposit digital radiografibild (Digitally Composited Radiograph)
DICOM	Internationell standard för överföring, lagring, hämtning, utskrift, bearbetning och visning av medicinsk bildtagningsinformation
DVH	Dosvolymhistogram (Dose Volume Histogram)
deg	När termen deg visas i RayStation 2024B avser det grader
DMLC	Dynamisk flerbladskollimator (Dynamic Multi-Leaf Collimator)
DRR	Digitalt rekonstruerad radiografibild (Digitally Reconstructed Radiograph)
EUD	Likvärdig enhetlig dos (Equivalent Uniform Dose)
Extern ROI	Den ROI som används för att definiera patientkonturen. Definierar det område som används för dosberäkning, tillsammans med ROI:ar av typerna BOLUS FOR BEAM, SUPPORT och FIXATION.
FoR	Referensram
GUI	Grafiskt användargränssnitt (Graphical User Interface)
HDR	Hög dosrat
IMRT	Intensitetsmodulerad strålbehandling (Intensity Modulated Radiation Therapy)
LEM	Local Effect Model
LET	Linjär energioverföring
LET _d	Dosgenomsnittlig LET
LINAC	Linjäraccelerator, utrustning för konventionell strålbehandling (Linear accelerator, conventional radiation therapy treatment unit).
LS	Linjeskanning

Term	Betydelse
Lätta joner	Kol- och heliumjoner
MBS	Modellbaserad segmentering (Model-Based Segmentation)
Flermålsoptimering (MCO)	Optimering med flera kriterier (Multi-Criteria Optimization)
MKM	Microdosimetric Kinetic Model
MU	Monitorenheter (Monitor Units)
NP	Antal partiklar (Number of Particles). För protoner ersätts MU-fälten med NP-fält om maskinen har den primära dosimetrienheten inställd på antal partiklar (NP).
NTCP	Sannolikheten för normalvävnadskomplikationer (Normal Tissue Complication Probability)
OAR	Riskorgan (Organ at Risk)
P+ eller PPLUS	Sannolikhet för komplikationsfri tumörkontroll
PBS	Pencil Beam Scanning (en spot scanning-teknik som bygger på scanning av en tunn protonstråle och innebär att det går att bygga en mer konform dosfördelning kring sitt target än vid användning av stora strålfält).
PHY	Fysikalisk dos
POI	Punkt av intresse (Point of Interest)
RBE	Relativ biologisk effektivitet (Relative Biological Effectiveness)
RBE-dos	RBE-viktad dos beskrivs i RayStation och i denna användarhandbok som RBE-dos.
ROI	Område av intresse (Region of Interest)
ROI-geometri	Bildens seriespecifika geometriska återgivning av en ROI
SMLC	Segmentell flerbladskollimator (Segmental Multi-Leaf Collimator)
SOBP	Braggs topp med spridning (Spread Out Bragg Peak)
SSD	Avstånd strålkälla–hud / Avstånd strålkälla–yta
SUV	Standardiserat upptagsvärde (Standardized Uptake Value)
SVD	Singulärvärdesuppdelning
TCP	Sannolikhet för tumörkontroll (Tumor Control Probability)
UI	Användargränssnitt (User Interface)

Term	Betydelse
VMAT	Automatisk rotationsteknik som innebär att strålningen riktas mot behandlingsområdet från flera vinklar. Strålhuvudet roterar runt patienten samtidigt som strålfältet ändrar form kontinuerligt (Volumetric Modulated Arc Therapy).



KONTAKTINFORMATION



RaySearch Laboratories AB (publ)
Eugeniavägen 18C
SE-113 68 Stockholm
Sweden

Contact details head office

P.O. Box 45169
SE-104 30 Stockholm, Sweden
Phone: +46 8 510 530 00
Fax: +46 8 510 530 30
info@raysearchlabs.com
www.raysearchlabs.com

RaySearch Americas

Phone: +1 877 778 3849

RaySearch China

Phone: +86 137 0111 5932

RaySearch Japan

Phone: +81 3 44 05 69 02

RaySearch UK

Phone: +44 2039 076791

RaySearch Australia

Phone: +61 411 534 316

RaySearch France

Phone: +33 1 76 53 72 02

RaySearch Korea

Phone: +82 01 9492 6432

RaySearch Belgium

Phone: +32 475 36 80 07

RaySearch India

Phone: +91 9995 611361

RaySearch Singapore

Phone: +65 81 28 59 80