

RAYSTATION 2024A

Instruções de Uso



2024A



RayStation

Traceback information:
Workspace Main version a834
Checked in 2023-12-19
Skribenta version 5.6.015

Declaração de conformidade



Em conformidade com o Regulamento de Dispositivos Médicos (MDR) 2017/745. Uma cópia da Declaração de Conformidade correspondente está disponível mediante solicitação.

Avisos de segurança

Esta documentação do usuário contém AVISOS sobre o uso seguro do produto. Respeite esses avisos.



AVISO!

O sinal de alerta geral informa sobre um risco de dano corporal. Na maioria dos casos, o risco está relacionado ao tratamento inadequado do paciente.

Observação: *A nota fornece informações adicionais sobre um tópico específico, por exemplo, coisas a considerar ao realizar uma determinada etapa em uma instrução.*

Direitos autorais

Este documento contém informações proprietárias que são protegidas por direitos autorais. Nenhuma parte deste documento pode ser fotocopiada, reproduzida ou traduzida para outro idioma sem o consentimento prévio por escrito da RaySearch Laboratories AB (publ).

Todos os direitos reservados. © 2023, RaySearch Laboratories AB (publ).

Material impresso

Cópias impressas das Instruções de uso e Notas de versão estão disponíveis mediante solicitação.

Marcas registradas

RayAdaptive (RayAdaptive), RayAnalytics (RayAnalytics), RayBiology (RayBiology), RayCare (RayCare), RayCloud (RayCloud), RayCommand (RayCommand), RayData (RayData), RayIntelligence (RayIntelligence), RayMachine (RayMachine), RayOptimizer (RayOptimizer), RayPACS (RayPACS), RayPlan (RayPlan), RaySearch (RaySearch), RaySearch Laboratories, (RaySearch Laboratories,) RayStation (RayStation), RayStore (RayStore), RayTreat (RayTreat), RayWorld (RayWorld) e o logotipo RaySearch Laboratories (RaySearch Laboratories) são marcas registradas da RaySearch Laboratories AB (publ) (RaySearch Laboratories AB (publ))*.

As marcas registradas de terceiros usadas neste documento são propriedade de seus respectivos donos, os quais não são associados à RaySearch Laboratories AB (publ).

A RaySearch Laboratories AB (publ), incluindo suas subsidiárias, é doravante denominada RaySearch.

* Sujeito a registro em alguns mercados.



SUMÁRIO

1	INTRODUÇÃO	9
1.1	Sobre este manual	10
1.2	Principais aplicativos do sistema RayStation	11
1.3	Documentação do RayStation	11
1.3.1	Documentação do sistema RayStation	11
1.3.2	Outra documentação associada	12
2	INFORMAÇÕES DO PRODUTO	15
2.1	Uso pretendido	16
2.2	Usuário pretendido	16
2.3	População de pacientes e condições médicas pretendidas	16
2.4	Contraindicações	16
2.5	Hardware e sistema operacional	16
2.6	Informações de contato do fabricante	17
2.7	Comunicação de incidentes e erros na operação do sistema	17
2.8	Representantes regulatórios	18
2.9	Acurácia dos cálculos de dose	20
2.9.1	Acurácia para os algoritmos de cálculo de dose de fótons	20
2.9.2	Acurácia para o algoritmo de cálculo de dose de elétrons	24
2.9.3	Acurácia para o algoritmo de cálculo de braquiterapia TG43	25
2.9.4	Acurácia para o algoritmo de cálculo de dose de prótons Pencil Beam para Varredura Uniforme/Espalhamento Duplo/Oscilação	26
2.9.5	Acurácia para o algoritmo de cálculo de dose de prótons Pencil Beam para Varredura de Pencil Beam	26
2.9.6	Acurácia para o algoritmo de cálculo de dose de prótons Monte Carlo para Varredura de Pencil Beam	26
2.9.7	Acurácia do cálculo da transferência linear de energia de prótons	27
2.9.8	Acurácia para o mecanismo de dosimetria de pencil beam de carbono e hélio para varredura de pencil beam	27
2.9.9	Acurácia do cálculo da transferência linear de energia de carbono e hélio	28
2.10	Etiqueta do produto	29
2.11	Vida útil	30
2.12	Informações regulatórias	31
2.13	Informações regulatórias para aprendizado de máquina	31
3	INFORMAÇÕES NECESSÁRIAS PARA UMA OPERAÇÃO SEGURA	33
3.1	Precauções de segurança	34
3.1.1	Avisos sobre a responsabilidade do usuário	36
3.1.2	Avisos sobre a instalação	44
3.1.3	Avisos sobre o uso geral do sistema	45

3.1.4	Avisos sobre a importação DICOM	47
3.1.5	Avisos sobre a exportação DICOM	49
3.1.6	Advertências referentes à conversão de imagens da CBCT	51
3.1.7	Avisos sobre o cálculo da dose	55
3.1.8	Avisos sobre a modelagem do paciente	93
3.1.9	Avisos sobre o planejamento de tratamento	96
3.1.10	Advertências sobre o planejamento de prótons e íons leves	99
3.1.11	Avisos sobre o planejamento de TomoHelical e TomoDirect	102
3.1.12	Advertências sobre o planejamento de tratamento de CyberKnife	104
3.1.13	Avisos sobre o planejamento de tratamento de BNCT	104
3.1.14	Advertências sobre o planejamento do tratamento com braquiterapia	105
3.1.15	Avisos sobre otimização robusta	110
3.1.16	Avisos sobre a avaliação da dose	111
3.1.17	Avisos sobre otimização biológica e avaliação	113
3.1.18	Avisos sobre o planejamento automatizado	114
3.1.19	Avisos sobre o comissionamento de feixes	116
3.1.20	Avisos sobre scriptings	122
3.1.21	Avisos sobre GQ	125
3.1.22	Advertências relativas à funcionalidade QA do EPID	126
3.1.23	Avisos sobre o RayStation Storage Tool	127
3.1.24	Advertências sobre aprendizado de máquina	128
3.1.25	Advertências sobre oncologia médica	129
3.1.26	Advertências relativas à verificação de colisão	131
3.2	Importação de dados do paciente	133
3.3	Dados de entrada	133
3.4	Scripting	133
3.5	Formato de exibição	133
4	INSTRUÇÕES DE INSTALAÇÃO	135
4.1	Manual de instalação	136
4.2	Teste de aceitação do ambiente do sistema	136
4.3	Verificações de diagnóstico de hardware	136
4.4	Configuração do ambiente remoto	136
4.5	Ambiente de comunicação de dados	136
5	EXIBIÇÃO DE COORDENADAS, MOVIMENTOS E ESCALAS	137
5.1	O sistema de coordenadas do paciente	138
5.2	Sistema de coordenadas do paciente na exportação DICOM	139
5.3	O sistema de coordenadas da máquina de tratamento	140
5.3.1	Visão geral dos sistemas de coordenadas da máquina	141
5.3.2	O sistema de coordenadas do gantry	142
5.3.3	O sistema de coordenadas do aparato de colimação	143
5.3.4	O sistema de coordenadas do filtro em cunha	146
5.3.5	O sistema de coordenadas de suporte do paciente	147

5.3.6	O sistema de coordenadas excêntricas do tampo de mesa	148
5.3.7	O sistema de coordenadas do tampo de mesa	148
5.3.8	O sistema de coordenadas da fonte de radiação do CyberKnife	149
5.3.9	Suporte do paciente do tipo cadeira	152
5.3.10	Sistema de coordenadas de curva de dose no RayPhysics	154
5.3.11	Sistemas de coordenadas do imageador de posicionamento	154
5.4	O padrão de marcação do colimador secundário e do MLC	156
5.4.1	Padrão de marcação do colimador secundário da IEC 61217	156
5.4.2	O padrão de marcação do colimador secundário da IEC 601	157
6	INTEGRIDADE E SEGURANÇA DO SISTEMA	159
6.1	Proteção contra o uso não autorizado	160
6.2	Rotinas de backup e manutenção do banco de dados	160
6.3	Permissões de acesso ao banco de dados	161
6.4	RAM ECC	162
6.5	Descomissionamento do sistema	162
ANEXO A	- DEFINIÇÕES	163

1 INTRODUÇÃO

Sobre o RayStation

RayStation integra todas as soluções avançadas de planejamento de tratamento da RaySearch em um sistema flexível de planejamento de tratamento. O sistema versátil é compatível com o planejamento de diversas técnicas de tratamento para fótons, elétrons, prótons, íons de carbono, íons de hélio, BNCT e braquiterapia. Combina características como otimização multicritérios com compatibilidade total para radioterapia adaptativa 4D. RayStation também inclui funcionalidade de aprendizado de máquina, bem como algoritmos de otimização para SMLC, DMLC, VMAT, 3D-CRT, TomoHelical (TomoHelical), TomoDirect (TomoDirect), CyberKnife (CyberKnife), PBS e braquiterapia HDR.

Neste capítulo

Este capítulo contém as seguintes seções:

1.1	Sobre este manual	p. 10
1.2	Principais aplicativos do sistema RayStation	p. 11
1.3	Documentação do RayStation	p. 11

1.1 SOBRE ESTE MANUAL

Este manual contém informações gerais do produto, informações relacionadas à segurança, instruções de instalação, informações sobre sistemas de coordenadas e escalas de máquinas e informações sobre integridade e segurança do sistema. Estude este manual cuidadosamente antes de usar o sistema RayStation 2024A. O funcionamento adequado do dispositivo só pode ser garantido se as instruções deste manual forem seguidas. Estude o *RSL-D-RS-2024A-RN, RayStation 2024A Release Notes* cuidadosamente, estas notas fornecem instruções finais sobre como usar o sistema RayStation 2024A.

Alguns módulos descritos neste manual não estão incluídos na configuração padrão do RayStation 2024A e podem exigir licenças adicionais.

1.2 PRINCIPAIS APLICATIVOS DO SISTEMA RAYSTATION

O sistema RayStation consiste nas seguintes aplicações principais:



RayStation – o principal aplicativo para realização de todas as atividades associadas ao planejamento do tratamento.

O aplicativo RayStation é descrito no *RSL-D-RS-2024A-USM, RayStation 2024A User Manual*.



RayPhysics – o aplicativo de comissionamento de feixe para realização de atividades como comissionamento de feixe, comissionamento de TC e atividades de modelagem 3D de feixe.

O aplicativo RayPhysics é descrito no *RSL-D-RS-2024A-RPHY, RayStation 2024A RayPhysics Manual*.



RayMachine – contém o módulo Model Administration que gerencia modelos de aprendizado de máquina para planejamento e segmentação.

O aplicativo RayMachine é descrito no *RSL-D-RS-2024A-USM, RayStation 2024A User Manual*.



RayBiology – o gerente da administração de modelos para avaliação e otimização radiobiológica e eficácia biológica relativa (RBE).

O aplicativo RayBiology é descrito no *RSL-D-RS-2024A-USM, RayStation 2024A User Manual*.



Clinic Settings – a ferramenta de administração das configurações clínicas.

O aplicativo Clinic Settings é descrito no *RSL-D-RS-2024A-USM, RayStation 2024A User Manual*.



RayStation Storage Tool – a ferramenta de administração do banco de dados.

O aplicativo RayStation Storage Tool é descrito no *RSL-D-RS-2024A-USM, RayStation 2024A User Manual*.

1.3 DOCUMENTAÇÃO DO RAYSTATION

1.3.1 Documentação do sistema RayStation

A documentação do sistema RayStation 2024A consiste em:

Documento	Descrição
<i>RSL-D-RS-2024A-IFU, RayStation 2024A Instructions for Use</i>	Esse manual contém informações regulatórias e informações de segurança relativas ao sistema RayStation 2024A.
<i>RSL-D-RS-2024A-OPPIFU, RayStation 2024A Ocular Proton Planning Instructions for Use</i>	Este manual contém informações regulatórias e informações de segurança relativas ao sistema RayStation 2024A para planejamento de prótons ocular.

Documento	Descrição
<i>RSL-D-RS-2024A-EPIDUSM, RayStation 2024A EPID QA User Manual</i>	Este manual descreve a funcionalidade do QA EPID.
<i>RSL-D-RS-2024A-RN, RayStation 2024A Release Notes</i>	Esse documento fornece um resumo dos novos recursos, problemas conhecidos e alterações desde a versão anterior do RayStation.
<i>RSL-D-RS-2024A-USM, RayStation 2024A User Manual</i>	Este manual descreve a funcionalidade do sistema RayStation 2024A e dá instruções passo a passo sobre como realizar as operações mais comuns.
<i>RSL-D-RS-2024A-RPHY, RayStation 2024A RayPhysics Manual</i>	Esse manual descreve o aplicativo RayPhysics 2024A.
<i>RSL-D-RS-2024A-REF, RayStation 2024A Reference Manual</i>	Esse manual contém descrições de algoritmos e informações de referência física.
<i>RSL-D-RS-2024A-MLREF, RayStation 2024A Machine Learning Reference Manual</i>	Este é um manual de referência para a aprendizagem de máquinas no RayStation 2024A.
<i>RSL-D-RS-2024A-DLP, RayStation 2024A Deep Learning Planning Model Data Sheet</i>	Este manual contém as especificações do modelo para o planejamento de Deep Learning no RayStation 2024A.
<i>RSL-D-RS-2024A-DLS, RayStation 2024A Deep Learning Segmentation Model Data Sheet</i>	Este manual contém as especificações do modelo para a segmentação com deep learning no RayStation 2024A.
<i>RSL-D-RS-2024A-OPPREF, RayStation 2024A Ocular Proton Planning Reference Manual</i>	Este é um manual de referência para o planejamento de tratamentos oculares com prótons no RayStation 2024A.
<i>RSL-D-RS-2024A-OPT, RayStation 2024A A Guide to Optimization in RayStation</i>	Esse manual contém informações detalhadas sobre otimização no RayStation 2024A.

1.3.2 Outra documentação associada

- *RSL-D-RS-2024A-SEAT, RayStation 2024A System Environment Acceptance Test Protocol*
- *RSL-D-RS-2024A-SG, RayStation 2024A Scripting Guidelines*
- *RSL-D-RS-2024A-BCDS, RayStation 2024A Beam Commissioning Data Specification*
- *RSL-D-RS-2024A-DCS, RayStation 2024A DICOM Conformance Statement*
- *RSL-D-RS-2024A-SEG, RayStation 2024A System Environment Guidelines*

- *RSL-D-RS-2024A-ATP, RayStation 2024A Product Acceptance Test Protocol*
- *RSL-D-RS-2024A-SUO, RayStation 2024A System Upgrade Options*
- *RSL-D-RS-2024A-SEML, RayStation 2024A Scripting Environments for Machine Learning*
- *RSL-D-RS-2024A-CIRSI, RayStation 2024A Customer Instruction for RayStation Installation*
- *RSL-P-RS-CSG, RayStation Cyber Security Guidelines*
- *RSL-P-RS-RGI, RayStation RayGateway Installation Instructions*

Observação: *No caso de um pacote de serviços, somente os manuais afetados serão atualizados. Para obter uma lista completa dos manuais atualizados no pacote de serviços, consulte as notas de versão (disponíveis em Notas de versão do RayStation, Instruções de uso do RayCommand e Instruções de uso do RayTreat, respectivamente) para esse pacote de serviços específico.*

2 INFORMAÇÕES DO PRODUTO

Este capítulo descreve informações importantes sobre o sistema RayStation 2024A.

Neste capítulo

Este capítulo contém as seguintes seções:

2.1	Uso pretendido	p. 16
2.2	Usuário pretendido	p. 16
2.3	População de pacientes e condições médicas pretendidas	p. 16
2.4	Contraindicações	p. 16
2.5	Hardware e sistema operacional	p. 16
2.6	Informações de contato do fabricante	p. 17
2.7	Comunicação de incidentes e erros na operação do sistema	p. 17
2.8	Representantes regulatórios	p. 18
2.9	Acurácia dos cálculos de dose	p. 20
2.10	Etiqueta do produto	p. 29
2.11	Vida útil	p. 30
2.12	Informações regulatórias	p. 31
2.13	Informações regulatórias para aprendizado de máquina	p. 31

2.1 USO PRETENDIDO

O RayStation é um sistema de software para radioterapia e oncologia médica. Com base nos dados inseridos pelo usuário, o RayStation propõe planos de tratamento. Depois que um plano de tratamento proposto é revisado e aprovado por usuários pretendidos autorizados, o RayStation também pode ser usado para administrar tratamentos.

A funcionalidade do sistema pode ser configurada com base nas necessidades do usuário.

Japão: Para o uso pretendido no Japão, consulte RSJ-C-00-03 IFU regulamentar japonês para a RayStation.

2.2 USUÁRIO PRETENDIDO

Os usuários pretendidos do RayStation serão funcionários clinicamente qualificados, treinados para utilização do sistema.

Os usuários devem ter um conhecimento básico do inglês ou de outro idioma de interface de usuário fornecido.

2.3 POPULAÇÃO DE PACIENTES E CONDIÇÕES MÉDICAS PRETENDIDAS

Os pacientes pretendidos do RayStation são pacientes aos quais um médico qualificado e licenciado decidiu que é apropriado administrar radioterapia ou tratamento médico oncológico para tumores, lesões e outras condições.

2.4 CONTRAINDICAÇÕES

O usuário é responsável por determinar o plano e as técnicas de tratamento individual para cada paciente e isso também inclui a identificação de qualquer contraindicação para o tratamento individual.

2.5 HARDWARE E SISTEMA OPERACIONAL

O RayStation 2024A deve ser instalado em um PC de alto nível com uma resolução de tela recomendada de 1920 x 1200 pixels (ou 1920 x 1080). O RayStation 2024A pode ser usado com diferentes versões de sistemas operacionais Windows. Para obter detalhes sobre o hardware e configurações de sistemas operacionais recomendados, consulte *RSL-D-RS-2024A-SEG, RayStation 2024A System Environment Guidelines*.

O sistema pode ser executado pelo PC de instalação ou por um cliente com acesso remoto ao PC de instalação, onde o software de acesso remoto opera em um nível adequado para avaliação de imagens médicas (incluindo transferência gráfica sem perdas).

A criação de scripts em CPython foi testada para as versões instaladas junto com o RayStation. Outras versões e/ou pacotes diferentes podem ser instalados usando-se Ambientes de scripts; consulte *RSL-D-RS-2024A-USM, RayStation 2024A User Manual* para obter mais informações.

O sistema só deve ser usado com um computador aprovado de acordo com normas de segurança de hardware aplicáveis em relação a falha elétrica e radiação eletromagnética.

É recomendável a instalação do novo Windows Service Packs, que são conjuntos cumulativos testados de atualizações de segurança e atualizações críticas amplamente lançados pela Microsoft. Além disso, é recomendável a instalação das Atualizações de Segurança, que são correções amplamente lançadas para vulnerabilidades relacionadas à segurança do sistema operacional. Não é recomendável a instalação de quaisquer outras atualizações. Depois de todas as atualizações, o desempenho do sistema deve ser verificado, consulte a *seção 4.2 Teste de aceitação do ambiente do sistema na página 136*.

Microsoft SQL Server

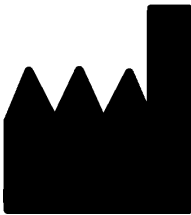
Recomenda-se a instalação de novos pacotes de serviços SQL server. Eles são lançados e testados pela Microsoft e incluem conjuntos cumulativos de hotfixes e correções para problemas relatados. Após todas as atualizações, o desempenho do sistema deve ser verificado (consulte *seção 4.2 Teste de aceitação do ambiente do sistema na página 136*).

GPUs usadas para cálculos

As GPUs usadas para cálculo devem ter RAM ECC e o estado ECC deve estar habilitado nas configurações do driver da GPU. A versão dos drivers da GPU, identificada nas Diretrizes do ambiente do sistema, deve ser usada sempre. Se forem usadas várias GPUs nos cálculos, é recomendável que todas sejam do mesmo modelo. Se forem usadas várias GPUs de modelos diferentes, os cálculos consecutivos poderão não fornecer resultados idênticos, dependendo das placas de vídeo usadas. Para obter uma lista detalhada das placas de vídeo compatíveis, consulte *RSL-D-RS-2024A-SEG, RayStation 2024A System Environment Guidelines*. Outras validações foram realizadas e estão identificadas com certificados disponíveis em support@raysearchlabs.com.

A fusão de imagens deformáveis pode ser calculado em GPUs sem RAM ECC.

2.6 INFORMAÇÕES DE CONTATO DO FABRICANTE



RaySearch Laboratories AB [publ]
 Eugeniavägen 18C
 SE-113 68 Stockholm
 Suécia
 Telefone: +46 8 510 530 00
 E-mail: info@raysearchlabs.com
 País de origem: Suécia

2.7 COMUNICAÇÃO DE INCIDENTES E ERROS NA OPERAÇÃO DO SISTEMA

Comunique incidentes e erros pelo e-mail de suporte da RaySearch: support@raysearchlabs.com ou à sua organização de suporte local por telefone.

Qualquer incidente grave que tenha ocorrido em relação ao dispositivo deve ser comunicado ao fabricante.

Dependendo dos regulamentos aplicáveis, os incidentes também podem precisar ser relatados às autoridades nacionais. No caso da União Europeia, os incidentes graves devem ser relatados à

autoridade competente do Estado-Membro da União Europeia no qual o usuário e/ou paciente está estabelecido.

2.8 REPRESENTANTES REGULATÓRIOS

A tabela abaixo descreve os representantes regulatórios e suas informações de contato.

Representantes regulatórios	Informações de contato
Patrocinador australiano	Emergo Australia Level 20, Tower II Darling Park 201 Sussex Street Sydney, NSW 2000 Austrália
Detentor do Registro	Emergo Brazil Import Importação e Distribuição de Produtos Médicos Hospitalares Ltda Avenida Francisco Matarazzo, 1752, sala 502 e 503, Água Branca, São Paulo, SP CEP:05.001-200. CNPJ: 04.967.408/0001-98 Email: brazilvigilance@ul.com Responsável Técnico: Luiz Levy Cruz Martins – CRF/SP: 42415 Anvisa nº: 80117580996
Representante chinês	RaySearch (Shanghai) Medical Device Co., Ltd Room 608, No. 1118, Pudong South Road Pilot Free Trade Zone, Shanghai China
Representante de Hong Kong	18/F Delta House 3 ON YIU Street Shatin, NT Hong Kong
Representante indiano	RAYSEARCH INDIA PVT. LTD. Level-2, Elegance Tower, Mathura Road, Jasola, New Delhi- 110025 Índia Número do escritório 208 e 209
Representante israelense	I.L Emergo Israel Ltd. Andrei Sakharov 9 Matam Park Haifa 3508409 P.O.B. 15054 Haifa 3190501 Israel

Representantes regulatórios	Informações de contato
Representante japonês	RaySearch Japan K.K. Saiwai building, 1-3-1 Uchisaiwaicho Chiyoda-ku Tokyo 100-0011 Japão
Representante coreano	RaySearch Korea, LLC Unit 1005, 10th Floor Hybro Building, 503, Teheran-ro, Gangnam-gu Seoul República da Coreia
Patrocinador da Nova Zelândia	CARSL Consulting PO Box 480 Pukekohe Nova Zelândia
Representante de Singapura	RaySearch Singapore Pte. Ltd. 260 Orchard Road #07-01/04 The Heeren, Singapore 238855 Singapura
Representante taiwanês	Tomorrow Medical System Co., Ltd. 6F, No. 366, Chang Chun Road Taipei, 104 Taiwan
Representante tailandês	Kamol Sukosol Electric Co., Ltd. 665 Mahachai Road, 2nd Floor Samranraj, Pranakorn Bangkok 10200 Tailândia
Agente dos EUA	RaySearch Americas, Inc. The Empire State Building 350 5th Avenue, Suite 5000 New York, New York 10118 EUA

2.9 ACURÁCIA DOS CÁLCULOS DE DOSE

Todos os mecanismos de dosimetria no RayStation 2024A foram verificados para estar no mesmo nível de acurácia que os de sistemas independentes de planejamento de tratamento renomados. Os cálculos de dose ainda devem ser validados pelo usuário para todas as situações clínicas relevantes, consulte a seção 3.1.1 Avisos sobre a responsabilidade do usuário na página 36 para obter mais informações.

Observação: *Os modelos de feixe do RayStation são gerais no que diz respeito ao tipo de máquina e propriedades. Pode ser possível criar modelos de feixe para configurações de máquinas de tratamento que não tenham sido explicitamente validadas pela RaySearch.*

2.9.1 Acurácia para os algoritmos de cálculo de dose de fótons

RayStation tem dois mecanismos de dosimetria de fótons: cone colapsado (CC) e Monte Carlo (MC). As estratégias de validação para os dois mecanismos de dosimetria são descritas abaixo, seguidas de uma descrição do escopo de validação para diferentes máquinas e técnicas de tratamento. O mecanismo de dosimetria Monte Carlo não é compatível com as máquinas TomoTherapy.

Estratégia de validação para o algoritmo de cálculo de dose de fótons de collapsed cone

A validação do RayStation foi realizada por um conjunto substancial de medições, incluindo doses pontuais em fantasmas homogêneos e heterogêneos, doses lineares, filmes e medições usando os detectores Delta4, MapCheck, ArcCheck, MatriXX, Octavius1500 e PTW 729. Isso inclui o conjunto de testes da IAEA, que compreende doses medidas para uma máquina Elekta para uma série de casos de teste para energias 6 MV, 10 MV e 18 MV¹. Os critérios de aceitação das validações por medições são formulados em termos como o critério gama (aprovado se o valor de gama estiver abaixo de 1 para 95% dos pontos de dados para gama 3%, 3 mm), diferenças de dose pontual e níveis de confiança¹. A acurácia geral é aceitável. Algumas limitações do algoritmo foram identificadas e são descritas nesta seção, na advertência 4001 na seção 3.1.1 Avisos sobre a responsabilidade do usuário na página 36 e na seção de fraquezas do algoritmo no RSL-D-RS-2024A-REF, RayStation 2024A Reference Manual.

O algoritmo de cálculo de dose de fótons de collapsed cone no RayStation 2024A também foi comparado a sistemas independentes de planejamento de tratamento renomados, como Eclipse (Varian), Pinnacle³ Radiation Treatment Planning System 7.2 (Philips), Monaco (Elekta), Oncentra (Elekta) e Precision (Accuray). A comparação inclui planos para máquinas Siemens, Elekta, Varian e TomoTherapy. A conformidade entre a dose calculada pelos sistemas independentes de planejamento de tratamento e a dose do RayStation é definida para que o valor global de gama²

1 IAEA-TECDOC-1540, Specification and Acceptance Testing of Radiotherapy Treatment Planning Systems, abril de 2007.

2 Low D.A., Harms W.B., Mutic S, and Purdy J.A., A technique for the qualitative evaluation of dose distributions, Med. Phys. 25 (1998) 656-661.

fique abaixo de 1 para 95% do volume para o critério gama (3%, 3 mm) e para 98% do volume para o critério gama (5%, 5 mm). Como todos os casos retornam distribuições gama dentro dos critérios de aceitação, os cálculos do algoritmo de cálculo de dose podem ser considerados equivalentes aos sistemas clínicos aos quais foram comparados.

A validação se concentrou no uso clínico típico, com modelos de aceleradores lineares comuns, como Varian (600 CD, CLINAC, 2100, 2100 EX, 2300C/D, Trilogy, TrueBeam com MLCs MLC120, HD120, Millenium MLC, m3 e Varian Halcyon), Elekta (com MLCi/MLCi2, Modulador de feixe e cabeças Agility) e Siemens (Primus com 3D-MLC e Artiste), para energias entre 4 MV e 20 MV e fantasmas de água e geometrias de pacientes. A entrega sem filtro achatador é validada usando-se, por exemplo, Siemens Artiste e Varian Halcyon. A maioria dos dados é coletada usando MLCs com larguras de lâmina de 5 mm e 10 mm. RayStation 2024A também foi validada com o MLC complementar Brainlab m3 em uma máquina Varian Novalis. O MLC m3 não foi validado com nenhuma outra máquina, por exemplo, uma máquina sem colimador secundário de reserva, como as máquinas da Siemens. Nenhum outro MLC complementar foi validado.

Validação de cunhas, blocos e cones

No caso das cunhas, a validação é feita exclusivamente em água. A validação é centralizada nos campos quadrados centrais, com algumas exceções. Deve-se ter cuidado especial ao verificar e avaliar os modelos de feixe em cunha. A validação de blocos é realizada comparando-se RayStation 2024A com Eclipse (Varian) e Oncentra (Elekta) o que retorna distribuições gama dentro dos critérios de aceitação e como parte do conjunto de testes da IAEA. O conjunto de testes da IAEA também inclui as cunhas Elekta. Somente blocos de fótons divergentes são compatíveis. A validação do cone é limitada aos aceleradores lineares Elekta.

Cálculo de dose para planos rotacionais

A técnica padrão de entrega de VMAT foi validada para os aceleradores lineares Varian, Elekta e Vero. O sequenciamento VMAT de janela deslizante foi validado para os aceleradores lineares Elekta Agility e Varian Halcyon. O sequenciamento VMAT deve ser considerado equiparável a uma nova técnica de tratamento e, portanto, a validação do modelo de feixe e do comportamento da máquina, bem como a garantia da qualidade por paciente, devem ser realizadas.

A validação mostrou que o cálculo de dose do RayStation para planos rotacionais de campo pequeno é altamente sensível aos parâmetros de MLC do modelo de feixe.

O RayStation 2024A oferece a técnica de modo de disparo VMAT, onde cada segundo segmento contém movimento de MLC sem feixe e segmentos alternados têm feixe sem movimento de MLC. A técnica de modo de disparo é apenas destinada e validada para máquinas da Siemens.

VMAT com arcos de onda, isto é, A VMAT com rotação de anel para Vero e OXRAY, atualmente só pode ser administrada por essas máquinas. O mesmo movimento poderia, em princípio, ser criado usando-se o movimento da mesa. A implementação do arco de ondas no RayStation 2024A destina-se apenas a ser validada para aceleradores lineares Vero e OXRAY.

Cálculo de dose para Vero

Para o RayStation 2024A, a validação para a máquina Vero foi executada. O algoritmo de cálculo de dose CC foi validado com sucesso em comparação com medições para planos de MLC estático,

VMAT e arco de onda. Apenas planos de arco de onda com rotações de anel até ± 15 graus foram validados.

A IMRT dinâmica (DMLC) para Vero não foi validada e o DMLC não está disponível para máquinas Vero no RayStation 2024A. A validação para Vero está limitada a Vero MLC com 30 pares de lâminas com todas as larguras de lâmina de 0,5 cm. A entrega com rastreamento dinâmico não fez parte da validação do RayStation 2024A. Cabe ao usuário validar a dose entregue para os planos Vero com rastreamento dinâmico habilitado.

Cálculo de dose para OXRAY

A Hitachi está desenvolvendo um novo acelerador linear chamado OXRAY, que ainda não está em uso clínico. Para o RayStation 2024A, a validação do OXRAY foi realizada com uma versão não clínica da máquina. Os mecanismos de dosimetria CC e MC foram validados com sucesso em comparação com as medidas de MLC estático, arco estático, arco conformal, VMAT e planos de arco de onda. Foram validados somente planos de arco de onda com rotações de anel de até ± 15 graus. A IMRT dinâmica (DMLC) não foi validada e a DMLC não está disponível para o OXRAY no RayStation 2024A. A entrega de rastreamento dinâmico não fez parte da validação do RayStation 2024A. Cabe ao usuário validar a dose administrada para planos de OXRAY com rastreamento dinâmico habilitado. Com a validação realizada com uma versão não clínica da máquina, é preciso tomar cuidado especial antes de usar o RayStation 2024A com o acelerador linear OXRAY.

Cálculo de dose para TomoTherapy

O cálculo da dose do RayStation 2024A foi validado para planos de TomoHelical e TomoDirect com a versão mais recente da máquina TomoTherapy, chamada Radixact, e com sistemas TomoTherapy mais antigos que foram atualizados para funcionar com iDMS. Máquinas mais antigas, não atualizadas, não são admitidas. Se você não tem certeza se sua máquina de tratamento TomoTherapy pode ser usada com o RayStation, entre em contato com o suporte da Accuray ou da RaySearch.

A validação foi realizada para todas as larguras de campo admitidas pela máquina TomoTherapy, colimadores secundários fixos e dinâmicos, bem como para diferentes inclinações, tempo de projeção, tempo médio de abertura, fatores de modulação e tamanho e posições do alvo.

A entrega com sincronização de movimento não fez parte da validação do RayStation 2024A. Cabe ao usuário validar a dose entregue para planos TomoHelical com sincronização de movimento habilitada.

Requisitos adicionais para o cálculo de dose do TomoTherapy em RayStation 2024A são descritos na advertência 10172 em seção 3.1.1 Avisos sobre a responsabilidade do usuário na página 36.

Cálculo da dose para CyberKnife

O cálculo da dose do RayStation 2024A foi validado para máquinas de tratamento CyberKnife M6/S7. As versões mais antigas da CyberKnife não são suportadas pelo RayStation 2024A.

O algoritmo de cálculo de cone colapsado foi validado com sucesso em comparação com medidas para planos de tratamento colimados com cones fixos, cones de iris e MLC. As medidas foram realizadas com filme e câmara de íons, em diferentes fantomas homogêneos e heterogêneos, por exemplo o fantoma pulmonar CIRS. A validação inclui diferentes conjuntos de nós e técnicas de sincronização de movimento.

A técnica de sincronização de movimento selecionada não tem nenhum efeito sobre a dose calculada no RayStation. Para informar-se sobre a acurácia do rastreamento do alvo usando técnicas de sincronização de movimento disponíveis para a máquina de tratamento CyberKnife, consulte Accuray.

Além da comparação com as medidas, a dose do RayStation foi comparada com a dose calculada pelos algoritmos de cálculo Finite Size Pencil Beam (FSPB) e Monte Carlo da Accuray e mostrou excelente concordância.

Estratégia de validação para o algoritmo de cálculo de dose de fótons Monte Carlo

O mecanismo de dosimetria de fótons Monte Carlo usa o mesmo cálculo de fluência na cabeça do acelerador linear que o mecanismo de dosimetria de cone colapsado. A descrição dos detalhes, blocos, cones, cunhas virtuais e transmissão de cunhas físicas do MLC foi validada minuciosamente em combinação com o mecanismo de dosimetria de cone colapsado. O mesmo cálculo de fluência também foi validado em combinação com o cálculo da dose Monte Carlo usando um subconjunto representativo das medidas do cálculo da dose do cone colapsado. O subconjunto foi selecionado para abranger diferentes energias (4 MV a 20 MV), modelos de aceleradores lineares (Varian com MLC120, HD120 e m3, Elekta com MLC Agility e MLCi/i2, e CyberKnife), cunhas (cunha padrão Varian, EDW e cunha motorizada Elekta), cones e blocos, técnicas de tratamento (3D-CRT, SMLC, DMMLC e tratamentos de arco) e geometrias homogêneas e heterogêneas. O conjunto de testes da IAEA (Elekta 6 MV, 10 MV, 18 MV) foi incluído e um conjunto de testes de alta resolução da AAPM TG105 (TrueBeam com 6 MV, 10 MV, 10 MV FFF) com inserções heterogêneas para diferentes geometrias (placas, incidência inclinada, superfícies em forma de bico, degraus) na água foi adicionado em comparação com a validação da dose do cone colapsado.

As medidas incluíram perfis digitalizados, doses de profundidade e medições de pontos na água e no fantoma CIRS, além de medições de filme, Delta4, ArcCheck e MapCheck. Os critérios de aceitação foram os mesmos usados para a validação do cone colapsado e a acurácia geral foi aceitável. A maioria das limitações descritas na *seção 2.9.1 Acurácia para os algoritmos de cálculo de dose de fótons na página 20* também se aplica ao mecanismo de dosimetria de fótons Monte Carlo. Para obter mais informações, consulte *RSL-D-RS-2024A-REF, RayStation 2024A Reference Manual*. Consulte também a advertência 4001 em *seção 3.1.1 Avisos sobre a responsabilidade do usuário na página 36*.

Além da validação com base em medições, o cálculo de fótons Monte Carlo em pacientes foi comparado com EGSnrc para diferentes geometrias (placas, inserções heterogêneas fora do eixo, superfícies curvas), materiais (água, pulmão, osso, alumínio, titânio), energias (0,5 MeV a 20 MeV) e tamanhos de campos (0,4 cm x 0,4 cm a 40 cm x 40 cm). Como não há mais incerteza de medição, os critérios de aceitação nos testes de validação usando dose simulada são mais rigorosos do que para medição; 95% de todos os voxels devem ter um valor de gama abaixo de 1 para gama 2%, 2 mm.

O algoritmo de cálculo de dose Monte Carlo não admite máquinas TomoTherapy. O cálculo não foi validado para aceleradores lineares Vero e Siemens. Cabe ao usuário validar o cálculo de dose Monte Carlo do RayStation 2024A com máquinas Vero e Siemens.

2.9.2 Acurácia para o algoritmo de cálculo de dose de elétrons

O cálculo da dose de elétrons no RayStation 2024A foi validado com sucesso quanto à acurácia em ambientes clinicamente significativos. A meta da validação é fornecer evidências de acurácia de dose clinicamente aceitável para aceleradores lineares usando a técnica de dispersão de folha dupla com aplicadores e blocos de colimação de elétrons. O modelo de espaço de fase de elétrons no RayStation foi projetado para modelar esse arranjo. A implementação é orientada por parâmetros e, portanto, genérica em relação a um arranjo típico de folha dupla, aplicador e bloco de colimação de elétrons.

O sistema RayStation 2024A foi validado para uso clínico típico do aplicador com campos colimados de blocos de colimação de elétrons. A validação abrange energias entre 4 MeV e 25 MeV, em fantasmas de água com e sem não homogeneidades e em geometrias de pacientes com aceleradores lineares de todos os principais fornecedores. Somente os blocos de colimação de elétrons Cerrobend com bordas retas, isto é, paralelos à linha do eixo do feixe, são compatíveis e validados.

A validação foi realizada para as seguintes combinações de aceleradores lineares e energias de elétrons:

	4 MeV	6 MeV	9 MeV	12 MeV	15 MeV	18 MeV	20 MeV	25 MeV
Varian Clinac 2100			x				x	
Elekta Synergy		x		x		x		
Elekta Agility	x	x	x	x				
Elekta BM		x	x	x	x			
Siemens Primus		x		x		x		
EGSnrc (máquina genérica de tratamento com elétrons)			x			x		x

O mecanismo de dosimetria de elétrons Monte Carlo foi comparado ao sistema de planejamento de tratamento Oncentra (Elekta) usando os mesmos critérios de gama dos fótons, consulte *seção 2.9.1 Acurácia para os algoritmos de cálculo de dose de fótons na página 20*. A comparação com Oncentra inclui planos para uma máquina Elekta Synergy. Como todos os casos retornam distribuições gama dentro dos critérios de aceitação, os cálculos da dose de elétrons podem ser considerados equivalentes ao sistema clínico com o qual foram comparados.

Além disso, o mecanismo de dosimetria de elétrons no RayStation 2024A foi validado em relação a medições de máquinas de tratamento com colimadores secundários x e y (Elekta e Varian), máquinas Elekta com Beam Modulator (Modulador de feixes) e máquinas sem colimadores secundários x (Elekta Agility e Siemens). Na água, 98% dos valores de doses calculados devem passar gama (5%, 5 mm) < 1 quando comparados às doses medidas, e 95% devem passar gama (3%, 3 mm) < 1.

O cálculo da dose de elétrons Monte Carlo no paciente também foi completamente validado em relação ao código Monte Carlo independente EGSnrc para diferentes geometrias, materiais e energias. Os mesmos critérios de aceitação são usados na comparação com as doses do EGSnrc e na comparação com as medições.

Todos os testes de validação retornam resultados dentro dos critérios de aceitação, exceto por um pequeno desvio para Elekta Agility. Para um caso de teste de 9 MeV com um fantoma de placa óssea, a diferença relativa entre a dose medida e a dose calculada é de 4,5%. Esse valor está acima do critério de aceitação de 3%, mas dentro do nível de tolerância de 5%. O mesmo caso de teste para energias de elétrons de 6 MeV e 12 MeV passa no critério de aceitação, e os casos de teste para energia de elétrons de 9 MeV passam nos critérios de aceitação para os dois outros fantasmas de placa, um dos quais contém uma placa óssea e uma placa pulmonar e deve ser mais desafiador do que o caso de teste com falha com apenas a placa óssea. Além disso, um dos casos de teste que compara a dose de EGSnrc com RayStation 2024A usa osso a 9 MeV e esse teste passa no critério de aceitação. O ponto de medição fica na redução distal, o que significa que a medição é muito sensível a pequenos desalinhamentos ou má interpretação da densidade usada no fantoma. Portanto, concluímos que é extremamente provável que o ponto de medição nesse caso seja impreciso.

A acurácia geral é aceitável e conclui-se que o mecanismo de dosimetria de elétrons Monte Carlo é seguro para uso clínico.

2.9.3 Acurácia para o algoritmo de cálculo de braquiterapia TG43

O algoritmo de cálculo de braquiterapia TG43 foi validado em relação aos dados publicados de QA para seis origens HDR comuns, incluindo as origens E&Z Bebig Co0-A86 e Ir2.A85-2. Os critérios de aceitação são formulados em termos de critérios gama locais e diferenças de dose relativas. Todas as seis origens passam nos critérios de aceitação.

O algoritmo de cálculo também foi validado em relação aos sistemas de planejamento de tratamento clínicos independentes, implementando o formalismo TG43 (SagiPlan, E&Z Bebig e Oncentra Brachy, Elekta). A validação é feita tanto para posições de permanência única em um fantoma quanto para planos de tratamento de colo do útero, próstata e mama. Além disso, foi comparado com um algoritmo de cálculo independente de Monte Carlo (EGS Brachy) para um caso do paciente relevante. Os critérios locais gama são usados para comparação com os sistemas independentes. Como todos os casos retornam distribuições gama dentro dos critérios de aceitação, o cálculo da dose da braquiterapia TG43 tem o mesmo desempenho que os sistemas independentes com os quais foi comparado.

A validação também foi realizada em relação ao procedimento de medida do laboratório EQUAL-ESTRO. O ponto de medida passa pelo critério de aceitação formulado como uma diferença de dose relativa.

A acurácia geral do algoritmo de cálculo TG43 do RayStation está de acordo com os padrões clínicos. Entretanto, o formalismo do TG43 tem intrinsecamente algumas limitações, que devem ser conhecidas pelo usuário. Os critérios de aceitação e limitações do algoritmo de cálculo TG43 encontram-se na seção *Precisão e limitações do algoritmo de cálculo TG43* no RSL-D-RS-2024A-REF, *RayStation 2024A Reference Manual*.

2.9.4 Acurácia para o algoritmo de cálculo de dose de prótons Pencil Beam para Varredura Uniforme/Espalhamento Duplo/Oscilação

O mecanismo de dosimetria de feixes de prótons para Varredura Uniforme/Dispersão Dupla/Oscilação no RayStation 2024A foi validado em relação a um conjunto substancial de medições na água usando blocos simples e irregulares, MLC e formas de compensador para nariz não girado e girado. Configurações em que o bloco é montado a montante e a jusante do compensador estão incluídas. A validação foi realizada para um bico IBA Universal no modo de varredura uniforme, um Mitsubishi SELECT BEAM NOZZLE no modo de varredura uniforme, um bico Mevion S250 no modo de dispersão dupla, um bico Sumitomo HI Multipurpose no modo Oscilação e uma linha ocular IBA. A validação também foi realizada em relação à dose em meio heterogêneo calculado pelo sistema de planejamento de tratamento independente XiO (Elekta).

Os critérios de aceitação para essas validações são formulados em termos de requisitos de propriedades como critérios gama, faixa do SOBP e queda distal, largura a meia altura do campo (FWHM) e diferenças de penumbra esquerda e direita. A acurácia geral é aceitável, no entanto, algumas limitações de algoritmo do algoritmo de cálculo de dose foram identificadas e são descritas nos *Advertências de cálculo da dose de varredura uniforme/dispersão simples/dispersão dupla/oscilação de prótons na página 70*. Os critérios de aceitação e as limitações de algoritmo do algoritmo de cálculo de dose podem ser encontrados na seção *Acurácia e limitações do algoritmo de cálculo de dose no RSL-D-RS-2024A-REF, RayStation 2024A Reference Manual*.

2.9.5 Acurácia para o algoritmo de cálculo de dose de prótons Pencil Beam para Varredura de Pencil Beam

O algoritmo de cálculo de dose de prótons Pencil Beam para PBS no RayStation 2024A foi validado por um conjunto substancial de medições em água para configurações de feixe aberto, bem como para configurações que usam um absorvedor. A validação também foi realizada usando fantasmas antropomórficos, bem como por dose em meios heterogêneos calculada pelo sistema independente de planejamento de tratamento XiO (Elekta). A validação foi realizada para uma abertura dedicada IBA para PBS e uma abertura dedicada Sumitomo HI para Varredura em Linha.

Os critérios de aceitação para essas validações são formulados em termos de requisitos de propriedades como alcance, critérios gama e fatores de tamanho do campo. A acurácia geral é aceitável, no entanto, algumas limitações de algoritmo do algoritmo de cálculo de dose foram identificadas e são descritas nos *Avisos sobre o cálculo de dose de prótons para PBS na página 79*. Os critérios de aceitação e as limitações de algoritmo do algoritmo de cálculo de dose podem ser encontrados na seção *Acurácia e limitações do algoritmo de cálculo de dose no RSL-D-RS-2024A-REF, RayStation 2024A Reference Manual*.

2.9.6 Acurácia para o algoritmo de cálculo de dose de prótons Monte Carlo para Varredura de Pencil Beam

O algoritmo de cálculo de dose de prótons Monte Carlo para PBS no RayStation 2024A foi validado por um conjunto substancial de medições em água para configurações de feixe aberto, para configurações que usam um absorvedor, bem como para configurações usando abertura do bloco ou MLC para configurações de feixe aberto e para configurações que usam um absorvedor.

As configurações de abertura do bloco e MLC foram validadas para sistemas em que o bloco e o MLC estão posicionados acima do absorvedor. É importante estar ciente disso e cuidados especiais devem ser tomados ao verificar e avaliar modelos de máquinas para configurações em que a abertura do bloco é montada abaixo do absorvedor.

A validação também foi realizada usando fantasmas antropomórficos, bem como por dose em meios heterogêneos calculada pelo sistema independente de planejamento de tratamento XiO (Elekta). A validação foi realizada para uma abertura dedicado IBA para PBS, uma abertura universal IBA para PBS, uma abertura dedicada Sumitomo HI para Varredura em Linha, uma abertura multiuso Sumitomo HI para Varredura em Linha e um sistema de entrega de feixe Mevion S250i Hyperscan.

Os critérios de aceitação para essas validações são formulados em termos de requisitos de propriedades como alcance, critérios gama e fatores de tamanho do campo. A acurácia geral é aceitável, no entanto, algumas limitações de algoritmo do algoritmo de cálculo de dose foram identificadas e são descritas nos *Avisos sobre o cálculo de dose de prótons para PBS na página 79*. Os critérios de aceitação e as limitações de algoritmo do algoritmo de cálculo de dose podem ser encontrados na seção *Acurácia e limitações do algoritmo de cálculo de dose no RSL-D-RS-2024A-REF, RayStation 2024A Reference Manual*.

2.9.7 Acurácia do cálculo da transferência linear de energia de prótons

O cálculo da transferência linear de energia (LET) no algoritmo de cálculo de PBS de prótons Monte Carlo na RayStation 2024A foi validado em relação às simulações de referência FLUKA. Isso inclui camadas de energia únicas e SOBPs de diferentes tamanhos de campo na água, bem como em diferentes materiais como osso e pulmão. Para ser comparável, o valor médio correspondente da LET foi pontuado nas simulações de referência FLUKA, consulte *RSL-D-RS-2024A-REF, RayStation 2024A Reference Manual*.

Os critérios de aceitação para essas validações são formulados em termos de requisitos de gama. A acurácia geral é aceitável; entretanto, algumas limitações de algoritmos foram identificadas e estão descritas em *Avisos sobre o cálculo de dose de prótons para PBS na página 79*. Os critérios de aceitação e limitações de algoritmos de cálculo são encontrados na seção *Crítérios de aceitação do algoritmo de cálculo no RSL-D-RS-2024A-REF, RayStation 2024A Reference Manual*.

2.9.8 Acurácia para o mecanismo de dosimetria de pencil beam de carbono e hélio para varredura de pencil beam

Mecanismo de dosimetria Pencil Beam de carbono (usado para íons leves, ou seja, carbono e hélio) em RayStation 2024A foi validado em relação a um conjunto substancial de medições na água para configurações de feixe aberto, bem como para configurações que usam um alterador de alcance. As medições com feixe de íons de carbono foram feitas no CNAO (Centro Nazionale di Adroterapia Oncologica, Pavia, Itália), e as medições com feixe de íons de hélio foram feitas no HIT (Heidelberg Ion Beam Therapy Center, Heidelberg, Alemanha).

Os critérios de aceitação para essas validações são formulados em termos de requisitos de propriedades como alcance, critérios gama e dose absoluta e podem ser encontrados em *Crítérios de aceitação do algoritmo de cálculo de dose no RSL-D-RS-2024A-REF, RayStation 2024A Reference Manual*. A acurácia geral é aceitável, no entanto, algumas limitações de algoritmo do algoritmo de

cálculo de dose foram identificadas e são descritas nos *Advertências de cálculo da dose de íons leves PBS na página 85*.

A validação da dose física e ponderada por RBE para íons de carbono foi realizada em relação à dose em meio heterogêneo calculado pelo sistema de planejamento de tratamento independente Syngo RTPS (Siemens AG). A validação da dose ponderada de RBE também foi realizada em relação à dose em meio homogêneo (água) calculada com TRiP98 (desenvolvido por GSI Helmholtzzentrum für Schwerionenforschung GmbH, Darmstadt, Alemanha) para o modelo LEM e com iDose (desenvolvido por NIRS, National Institute of Radiological Science, Chiba, Japão) para o modelo MKM. Como as distribuições gama retornadas estão dentro dos critérios de aceitação, os cálculos do mecanismo de dosimetria de PBS de íons carbono podem ser considerados equivalentes aos sistemas clínicos aos quais foram comparados.

Para o hélio, um modelo RBE definido pelo usuário com curvas iniciais RBE calculadas de acordo com o modelo LEM-IV do GSI foi validado em relação a TRiP98. A dose de hélio ponderada por RBE de acordo com MKM foi validada contra uma implementação independente pelo HIT.

2.9.9 Acurácia do cálculo da transferência linear de energia de carbono e hélio

O cálculo da transferência linear de energia (LET) no algoritmo de cálculo de pencil beam de carbono na RayStation 2024A foi validado em relação às simulações de referência FLUKA. Isso inclui camadas de energia únicas e SOBPs de diferentes tamanhos de campo na água, bem como em diferentes materiais como osso e pulmão. Para ser comparável, o valor médio correspondente da LET foi pontuado nas simulações de referência FLUKA, consulte *RSL-D-RS-2024A-REF, RayStation 2024A Reference Manual*.

Os critérios de aceitação para essas validações são formulados em termos de requisitos de gama. A acurácia geral é aceitável; entretanto, algumas limitações de algoritmos foram identificadas e estão descritas em *Advertências de cálculo da dose de íons leves PBS na página 85*. Os critérios de aceitação e limitações de algoritmos de cálculo são encontrados na seção *Crítérios de aceitação do algoritmo de cálculo* no *RSL-D-RS-2024A-REF, RayStation 2024A Reference Manual*.

2.10 ETIQUETA DO PRODUTO

Para ver o número da versão de um sistema RayStation 2024A instalado, selecione **Help: About RayStation** (Ajuda: Sobre o RayStation) no menu do RayStation.

As seguintes informações podem ser identificadas:

- Nome do produto = RayStation
- **产品型号: RayStation** (apenas para o mercado chinês)
- Versão de lançamento = **15.0**
- Nome comercial = RayStation 2024A
- Número de compilação do software = **15.0.0.430**
- Compilação clínica = Indica que o software foi projetado para uso clínico.

Observação: a instalação em uma clínica requer tanto uma compilação clínica quanto uma licença clínica. Caso contrário, será exibido 'Not for clinical use' (Vedado para uso clínico) na barra de título.

- Vida útil do produto = A vida útil por mercado é de um ano após o lançamento da próxima versão principal, mas no mínimo três anos
- Software do sistema de planejamento de radioterapia = O nome genérico do produto
- **产品名称: 放射治疗计划系统软件** (apenas para o mercado chinês)
- **MD** = Indica que o produto é um dispositivo médico
- **UDI** = Número de identificação exclusivo do dispositivo
- **CH|REP** = Importador e representante autorizado suíço
- Informações do driver = A versão instalada para o Mevion Spot Map Converter e CyberKnife RAIL. Expanda esse campo clicando na seta.






-  = A marca CE e o número do organismo notificado
-  = Data de produção
-  = Consultar instruções de uso
-  = O nome e endereço do fabricante
-  = O endereço de e-mail de suporte



Figura 1. A caixa de diálogo **About RayStation** (Sobre o RayStation).

2.11 VIDA ÚTIL

A vida útil por mercado é de um ano após o lançamento da próxima versão principal, mas no mínimo três anos. O suporte para uma versão do produto em um mercado termina 36 meses após a retirada do mercado, desde que uma nova versão principal seja lançada dentro de 24 meses. Do contrário,

o suporte é prolongado e termina 12 meses após a próxima versão principal ser lançada nesse mercado. Quando uma versão não é mais suportada em determinado mercado, considera-se o fim da vida útil da versão nesse mercado.

2.12 INFORMAÇÕES REGULATÓRIAS

Isenção de responsabilidade

Canadá: o planejamento do tratamento de íons de carbono e hélio, a oscilação dos prótons, a varredura em linha dos prótons, o planejamento BNCT e o modelo cinético microdosimétrico não estão disponíveis no Canadá por razões regulamentares. Essas características são controladas por licenças e essas licenças (rayCarbonPhysics, rayHeliumPhysics, rayWobbling, rayLineScanning, rayBoron e rayMKM) não estão disponíveis no Canadá. No Canadá, os modelos de aprendizado de máquinas para o planejamento do tratamento devem ser liberados pela Health Canada antes do uso clínico. A segmentação com deep learning está limitada à tomografia computadorizada no Canadá.

Japão: Para obter informações regulamentares no Japão, consulte Isenção de responsabilidade RSJ-C-02-003 para o mercado japonês.

Estados Unidos: o planejamento de tratamento com íons de carbono, o planejamento de BNCT e o modelo cinético microdosimétrico não estão disponíveis nos Estados Unidos por razões regulamentares. Esses recursos são controlados por licenças e essas licenças (rayCarbonPlanning, rayCarbonPhysics, rayBoron e rayMKM) não estão disponíveis nos Estados Unidos. Nos Estados Unidos, os modelos de aprendizado de máquina para planejamento de tratamento devem ser liberados pela FDA antes do uso clínico.

Número SRN europeu

O número de registro único (SRN) = SE-MF-000001908 foi emitido para RaySearch Laboratories AB (publ), como requerido pelo EU MDR – Regulation (EU) 2017/745.

2.13 INFORMAÇÕES REGULATÓRIAS PARA APRENDIZADO DE MÁQUINA

Nota regulatória

A funcionalidade do aprendizado de máquina no RayStation está sujeita a liberação regulatória em alguns mercados.

Para os mercados onde a funcionalidade do aprendizado de máquina não for aprovada, as licenças relevantes que controlam a funcionalidade do aprendizado de máquina são desativadas, impossibilitando o uso não autorizado.

Finalidade dos modelos de aprendizado de máquina

Os modelos de aprendizado de máquina no RayStation podem ser usados para segmentação de imagens ou geração de planos de tratamento. Para fins de segmentação, os modelos podem ser usados para contornar estruturas anatômicas. Tais modelos, entretanto, não podem ser usados para contornar ou detectar lesões. Um modelo só pode ser usado para o escopo definido dentro da folha de dados associada para aquele modelo.

Aprovação do modelo de aprendizado de máquina

Quando um modelo de aprendizado de máquina é comissionado e aprovado, ele é bloqueado e não pode evoluir mais. Assim os modelos não podem sofrer qualquer modificação durante o uso clínico.

Modelos disponíveis

Devido a restrições regulamentares em alguns mercados, o planejamento do tratamento usando o aprendizado de máquinas pode ser limitado.

3 INFORMAÇÕES NECESSÁRIAS PARA UMA OPERAÇÃO SEGURA

Este capítulo descreve as informações necessárias para a operação segura do sistema RayStation 2024A.

Observação: *Esteja ciente de que notas de versão adicionais relacionadas à segurança podem ser distribuídas separadamente dentro de um mês após a instalação do software.*

Observação: *Ao usar RayStation com RayCare, as versões dos produtos devem ser compatíveis. Use apenas o RayStation 2024A com o RayCare 2024A e com os pacotes de serviços RayCare 2024A validados posteriormente. Verifique as versões do pacote de serviços com o RaySearch Service.*

Neste capítulo

Este capítulo contém as seguintes seções:

3.1	Precauções de segurança	p. 34
3.2	Importação de dados do paciente	p. 133
3.3	Dados de entrada	p. 133
3.4	Scripting	p. 133
3.5	Formato de exibição	p. 133

3.1 PRECAUÇÕES DE SEGURANÇA

Respeite os seguintes avisos para a operação segura do sistema RayStation 2024A.

Nesta seção

Esta seção contém as seguintes subseções:

3.1.1	Avisos sobre a responsabilidade do usuário	p. 36
3.1.2	Avisos sobre a instalação	p. 44
3.1.3	Avisos sobre o uso geral do sistema	p. 45
3.1.4	Avisos sobre a importação DICOM	p. 47
3.1.5	Avisos sobre a exportação DICOM	p. 49
3.1.6	Advertências referentes à conversão de imagens da CBCT	p. 51
3.1.7	Avisos sobre o cálculo da dose	p. 55
3.1.8	Avisos sobre a modelagem do paciente	p. 93
3.1.9	Avisos sobre o planejamento de tratamento	p. 96
3.1.10	Advertências sobre o planejamento de prótons e íons leves	p. 99
3.1.11	Avisos sobre o planejamento de TomoHelical e TomoDirect	p. 102
3.1.12	Advertências sobre o planejamento de tratamento de CyberKnife	p. 104
3.1.13	Avisos sobre o planejamento de tratamento de BNCT	p. 104
3.1.14	Advertências sobre o planejamento do tratamento com braquiterapia	p. 105
3.1.15	Avisos sobre otimização robusta	p. 110
3.1.16	Avisos sobre a avaliação da dose	p. 111
3.1.17	Avisos sobre otimização biológica e avaliação	p. 113
3.1.18	Avisos sobre o planejamento automatizado	p. 114
3.1.19	Avisos sobre o comissionamento de feixes	p. 116
3.1.20	Avisos sobre scriptings	p. 122
3.1.21	Avisos sobre GQ	p. 125
3.1.22	Advertências relativas à funcionalidade QA do EPID	p. 126
3.1.23	Avisos sobre o RayStation Storage Tool	p. 127
3.1.24	Advertências sobre aprendizado de máquina	p. 128
3.1.25	Advertências sobre oncologia médica	p. 129
3.1.26	Advertências relativas à verificação de colisão	p. 131

3.1.1 Avisos sobre a responsabilidade do usuário



AVISO!

Garantia de treinamento adequado. A organização do usuário deve garantir que os profissionais autorizados a desempenhar funções de planejamento de tratamento sejam devidamente treinados para as funções que desempenham. Somente os profissionais autorizados a desempenhar funções de planejamento de tratamento e devidamente treinados em técnicas de planejamento de tratamento devem usar este software. Leia cuidadosamente todas as instruções antes do uso. O usuário é responsável pelo uso clínico adequado e pela dose de radiação prescrita. (508813)



AVISO!

Qualidade dos dados inseridos. Esteja sempre ciente de que a qualidade das informações geradas depende fundamentalmente da qualidade dos dados inseridos. Quaisquer irregularidades nos dados importados ou incertezas sobre unidades de dados inseridos, identificação, orientação de imagem ou qualidade de qualquer outra natureza devem ser cuidadosamente investigadas antes do uso dos dados. (508811)



AVISO!

Revisão e aprovação do plano. Todos os dados do plano de tratamento devem ser cuidadosamente revisados e aprovados por uma pessoa qualificada antes de serem usados para fins de tratamento de radioterapia. Um plano (conjunto de feixes) que seja "ótimo" em relação às metas de otimização ainda pode ser inadequado para uso clínico.

(4780)

**AVISO!**

Os modelos de feixe devem ser validados antes do uso clínico. É responsabilidade do usuário validar e comissionar todos os modelos de feixe antes de serem usados para criar planos de tratamento radioterápico de feixe externo clínico.

O RayStation foi desenvolvido para ser usado por profissionais treinados em radio-oncologia. Recomendamos enfaticamente que os usuários sigam as recomendações publicadas no AAPM TG40, TG142, TG53, TG135, IAEA TRS 430, IAEA TRS 483 e outras normas para garantir planos de tratamento acurados.

A acurácia da dose calculada depende diretamente da qualidade do modelo do feixe. Um modelo do feixe insatisfatório pode levar a desvios entre a dose aprovada e a entregue. Todos os valores de parâmetros e GQ e CQ do plano devem ser revisados e aprovados por físicos qualificados. O cálculo da dose deve ser validado para todas as máquinas de TC comissionadas.

- A dose calculada deve ser validada para todas as situações clínicas relevantes, inclusive, entre outras, variação em SAD, SSD, tamanho do campo, conformação do campo, posição fora do eixo (x, y e diagonal), tipo de colimação, grau de modulação, vazamento de dose (variação em MU/Gy ou NP/Gy), ângulos de mesa/gantry/colimador, conjuntos de nós CyberKnife, composição do material do paciente/fantoma e geometria do material do paciente/fantoma.
- A dose calculada deve ser validada para todas as resoluções de grade de dose clinicamente relevantes.
- Limitações conhecidas são descritas no *RSL-D-RS-2024A-REF, RayStation 2024A Reference Manual*. Limites adicionais de operação para cada modelo de feixe devem ser identificados durante a validação e respeitados durante o planejamento.

Para fótons:

Cuidados especiais devem ser tomados antes de usar o RayStation com lâminas MLC menores que 5 mm, materiais que diferem dos materiais comuns dos pacientes, blocos, pequenos cones circulares, cunhas (em particular cunhas fora do eixo), planos VMAT complexos, planos rotacionais com pequenos tamanhos de campo, planos mARC Siemens e planos de arco de onda, especialmente com rotação de anéis maior que 15 graus.

Observe que:

- um modelo de feixe validado para 3D-CRT não é necessariamente adequado para planos de IMRT;
- um modelo de feixe validado para SMLC não é necessariamente adequado para planos de DMLC;

- um modelo de feixe validado para SMLC ou DMLC não é necessariamente adequado para planos de VMAT;
- um modelo de feixe validado para VMAT não é necessariamente adequado para planos criados usando o sequenciamento de VMAT no modo dinâmico (sliding window).
- um modelo de feixe comissionado para um algoritmo de cálculo de fótons (Cone Colapsado ou Monte Carlo) não é adequado para o outro algoritmo de cálculo sem a adaptação dos parâmetros do modelo de feixe.

A validação deve ser realizada para cada técnica de tratamento selecionada usando a Modelagem de Feixe 3D ou RayStation. Para aceleradores lineares de braço em C e CyberKnife, consulte a advertência 3438. Para máquinas de tratamento TomoTherapy, consulte também a advertência 10172.

Para prótons:

A validação incluirá geometrias relevantes do compensador e alterador de alcance, contornos de abertura do bloco e/ou MLC, espaços de ar/posições de cabeçote, distância entre isocentro e superfície, ajuste e padrões de ponto, propagação do pico de Bragg e largura de modulação, tamanhos de campo (consulte também a advertência 1714).

Para o Mevion Hyperscan, consulte também o aviso 369009.

Para íons leves:

A validação deve incluir espaços de ar/posições de nariz relevantes, distâncias do isocentro à superfície, tamanho do ponto e padrões, tamanhos de campo, imagens heterogêneas/antropomórficas, máquinas de TC, configurações de alterador de alcance, dose de derramamento e configurações de administração (ver também advertência 1714).

Para elétrons:

A validação deve incluir geometrias relevantes do aplicador, tamanhos de campo sem bloco de colimação de elétrons, tamanhos de campo e conformações de campo com bloco de colimação de elétrons, orientações de conformações de campo para aplicadores retangulares, materiais e espessuras do bloco de colimação de elétrons, espaços de ar para isocentros e faixas de água D50 por energia nominal do feixe. Somente blocos de colimação de elétrons Cerrobend com bordas retas, isto é, paralelas à linha do eixo do feixe, são suportados.

(4001)

**AVISO!**

Os modelos de braquiterapia devem ser validados antes do uso clínico. Os modelos de origens de braquiterapia e as configurações de aplicação devem ser validados antes do uso clínico.

É responsabilidade do usuário validar todos os modelos de origens de braquiterapia e configurações de aplicações antes do uso clínico, consulte as advertências 283358, 283879 para obter mais detalhes.

(285635)

**AVISO!**

TomoTherapy comissionamento da máquina. Ao comissionar uma máquina TomoTherapy, a maioria dos parâmetros são lidos do iDMS e apenas pequenas alterações são necessárias no modelo da máquina em RayPhysics. O perfil transversal, os fatores de saída da fluência do colimador secundário e as compensações de latência da lâmina são substituídos nesse processo e podem precisar ser atualizados.

Observe que, para máquinas TomoTherapy, as curvas de dose calculada no módulo Beam commissioning são normalizadas em relação às curvas medidas, ou seja, as curvas de dose medida e calculada corresponderão na saída, independentemente da saída do modelo de feixe. A saída do modelo deve, portanto, ser ajustada e verificada para todas as larguras de campo que usam feixes TomoHelical. Para obter mais informações, consulte o *RSL-D-RS-2024A-BCDS, RayStation 2024A Beam Commissioning Data Specification*.

Observe também que os filtros MLC não fazem parte do cálculo da curva de dose no módulo Beam commissioning (Comissionamento de feixe) em RayPhysics e seu uso só pode ser verificado usando feixes TomoHelical ou TomoDirect.

O cálculo da dose deve ser validado para o intervalo relevante de campos de tratamento clínico antes do uso clínico. Além do que está listado na advertência 4001, a validação deve incluir diferentes tamanhos e modos de colimadores secundários, tempos de projeção, frações de abertura e inclinações.

(10172)



AVISO!

Comissionamento da máquina Mevion Hyperscan. Durante o comissionamento de uma máquina Mevion S250i (“Hyperscan”), o modelo de feixe só usa dados de entrada para a energia máxima do sistema que pode ser transmitida. No entanto, o cálculo da dose deve ser validado para toda a variedade relevante de áreas de tratamento clínico antes do uso clínico. É especialmente importante verificar as extensões, e o rendimento absoluto para diferentes tamanhos de campo e posições de cabeçote, para uma série de energias que abrangem todos os alteradores de alcance do seletor de energia Mevion.

Também é importante validar o cálculo da dose para feixes com aberturas (tanto estáticas quanto dinâmicas). No RayStation, esses feixes são planejados com um bloco. A Abertura Adaptativa do Mevion tentará adaptar sua posição e lâminas para reproduzir o contorno desejado da abertura. Essa validação deve compreender campos de diferentes tamanhos, inclusive campos com bordas não retas (formas complexas de alvo). (369009)



AVISO!

Comissionamento da máquina NCT. O comissionamento de uma máquina no RayStation para uma versão específica do algoritmo de cálculo de dose deve ser sempre feito de acordo com o sistema de entrega de tratamento e o fabricante do algoritmo de cálculo de dose. (611928)



AVISO!

Deteção de colisão do CyberKnife. A deteção de colisão realizada no RayStation não garante que as colisões sejam sempre detectadas. Antes da entrega, o usuário é obrigado a validar que o sistema de entrega realizará a deteção de colisão.

(339623)

**AVISO!**

Verificação de bloco/bloco de colimação. Sempre verifique se os blocos e blocos de colimação de feixe de elétrons criados nos módulos de design do feixe são fisicamente concebíveis. Não é possível definir qualquer restrição de fabricação de blocos no RayStation.

Para blocos de prótons, o tamanho da ferramenta de fresagem de blocos é levado em consideração nas ferramentas de geração automática de blocos. No entanto, é possível obter um bloco que não pode ser fabricado usando as ferramentas manuais de edição/criação de blocos. Em seguida, é possível executar o algoritmo da ferramenta de fresagem manualmente após a edição do bloco. No entanto, como não é feito automaticamente, a responsabilidade de que o bloco seja fisicamente concebível ainda é do usuário.

Sempre compare o bloco criado com a impressão de abertura do bloco. {508816}

**AVISO!**

Verificação da escala da impressão do bloco/bloco de colimação. As configurações da impressora afetarão o tamanho real do bloco/bloco de colimação na impressão. Antes de usar a impressão do bloco/bloco de colimação para fabricação ou verificação do bloco/bloco de colimação, verifique sempre se a escala dos eixos x e y são iguais e se 1 cm na escala de verificação corresponde a 1 cm usando uma régua. {508818}

**AVISO!**

Verificação de ROI/PDI. Sempre revise todas as regiões de interesse (ROIs) e pontos de interesse (PDIs) com cuidado antes de usá-los para fins de planejamento de tratamento ou avaliação. {508820}



AVISO!

Revisão de projeções de 4DCT. O usuário deve revisar o conjunto de imagens resultante de uma projeção de 4DCT antes de usá-lo para fins de planejamento de tratamento ou avaliação. O conjunto de imagens projetado deve ser comparado aos conjuntos de imagens no grupo 4DCT para verificar se as Unidades de Hounsfield e as densidades correspondentes são conforme o esperado. Essa verificação pode ser realizada pela análise dos valores de UH nas visualizações do paciente e pelo cálculo de doses de avaliação no módulo Plan Evaluation.

As propriedades geométricas do conjunto de imagens projetado, como orientação, posição e tamanho também devem ser comparadas com a 4DCT original. Essa comparação pode ser realizada pela combinação dos conjuntos de imagens projetados com os conjuntos de imagens da 4DCT original no módulo Structure Definition ou no módulo Image Registration, verificando se estão alinhados corretamente. {117566}



AVISO!

Tabela de densidade específica da imagem obtida pelo redimensionamento da UH. Ao usar uma tabela de densidade específica do conjunto de imagens obtida pelo redimensionamento da UH, é altamente importante que o usuário revise corretamente a tabela de densidade resultante antes de usá-la para o cálculo da dose. A tabela de densidade redimensionada afetará diretamente o cálculo da dose. {125272}

**AVISO!**

Posicionamento do paciente. As instruções de deslocamento (translação do tampo de mesa) da mesa para o posicionamento do paciente são exibidas na caixa de diálogo de posicionamento do paciente e no relatório do plano.

A representação padrão do deslocamento da mesa é "Patient" (Paciente), ou seja, as instruções de deslocamento da mesa na caixa de diálogo Patient setup (Configuração do paciente) são expressas em termos de direções anatômicas do paciente.

Se desejar, a representação do deslocamento da mesa pode ser alterada para "Couch" (Mesa), ou seja, as instruções de deslocamento da mesa na caixa de diálogo Patient setup (Configuração do paciente) são expressas nas direções da mesa. A representação do deslocamento da mesa é alterada no aplicativo Clinic Settings.

Antes do uso clínico, verifique sempre se o deslocamento da mesa exibido no RayStation e no relatório do plano está conforme o planejado e de acordo com a prática clínica.

Note que outra opção para o posicionamento do paciente é exportar a mudança de mesa de acordo com o padrão DICOM. Essa opção pode ser selecionada no RayPhysics.

(9101)

**AVISO!**

Revisão do registro do sistema de referência antes do cálculo da dose. É especialmente importante que os registros do sistema de referência que foram importados ou criados por alinhamento da posição de tratamento sejam revisados antes de serem usados para o cálculo da dose de fração no módulo Dose Tracking ou no cálculo da dose em conjuntos de imagem adicionais. (360380)

**AVISO!**

Restrição de venda nos EUA As leis federais e estaduais dos EUA restringem a venda deste produto a um médico ou mediante o pedido de um médico.

(4782)



AVISO!

Configuração de logon único. Se a configuração de logon único for usada em Configurações da clínica, é possível que um usuário não autorizado se autentique no RayStation se uma estação de trabalho for deixada sem supervisão. A autenticação é feita em nome do usuário conectado.

[578762]



AVISO!

Verifique os códigos dos acessórios. Os códigos dos acessórios podem ser inseridos para blocos de fótons e prótons, blocos de colimação de elétrons e compensadores de prótons. O usuário deve verificar se o código do acessório inserido na RayStation corresponde ao acessório físico a ser usado durante o tratamento. A RayStation não invalidará automaticamente o código do acessório se o bloco de fótons e prótons, o bloco de colimação de elétrons ou o compensador for modificado na RayStation. O bloco de fótons e prótons, o bloco de colimação de elétrons ou o compensador não será invalidado na RayStation se o código do acessório for modificado. É responsabilidade do usuário garantir que o código do acessório correto tenha sido inserido e, se necessário, atualizado.

[574934]

3.1.2 Avisos sobre a instalação



AVISO!

Configurações de exibição. Esteja ciente de que o rendimento visual do sistema RayStation depende da calibração e resolução do monitor, além de outros parâmetros específicos de hardware. Verifique se o rendimento do monitor é apropriado para as tarefas clínicas. [366562]



AVISO!

Plataforma de hardware/software. O Teste de Aceitação do Ambiente do Sistema será realizado sempre que a plataforma de hardware ou software for alterada. [366563]

**AVISO!**

Testes de instalação. O usuário deve acrescentar testes adicionais específicos para a instalação e configuração do sistema RayStation na organização do usuário. (366564)

**AVISO!**

Uso de memória GPU não ECC. As GPUs usadas para cálculos devem ter RAM ECC e o estado ECC deve estar habilitado nas configurações do driver da GPU. Entretanto, a fusão de imagens deformáveis pode ser calculada em GPUs sem RAM ECC. (8453)

**AVISO!**

O cálculo da **dose na GPU pode ser afetado por atualizações do computador/driver.** O cálculo da dose na GPU deve ser revalidado após qualquer mudança de hardware ou plataforma de software, incluindo os Service Packs do sistema operacional. Isso pode ser feito executando-se o *RSL-D-RS-2024A-SEAT, RayStation 2024A System Environment Acceptance Test Protocol* e os autotestes para todos os cálculos que usam a GPU. (4039)

3.1.3 Avisos sobre o uso geral do sistema

**AVISO!**

Execução de múltiplas instâncias do RayStation. Tenha muito cuidado ao executar múltiplas instâncias do RayStation. Certifique-se sempre de que você esteja trabalhando no paciente correto. (3312)



AVISO!

Cálculo independente de dose. Verifique se o sistema de cálculo independente de dose usado realmente é independente. Existem sistemas que podem parecer adequados para o cálculo independente de dose que, na verdade, não são independentes, uma vez que o algoritmo de cálculo da dose é fabricado pela RaySearch e usa o mesmo algoritmo para o cálculo da dose de fótons e, possivelmente, também o mesmo código da RayStation (por exemplo, Compass [IBA]).

[6669]



AVISO!

Tenha cuidado ao alterar o modo de recuperação automática. Os dados da recuperação automática são armazenados em um banco de dados ou em disco. Se o modo de recuperação automática for desligado ou se a área de armazenamento for alterada enquanto ainda houver dados de recuperação automática no local de armazenamento antigo, esses dados não serão mais úteis e poderá ser impossível excluí-los pelo RayStation. Os dados no local de armazenamento antigo devem ser excluídos manualmente.

[282521]



AVISO!

Dados de tratamento armazenados em bancos de dados secundários. Não faça upgrade de bancos de dados secundários que mantêm dados relacionados ao tratamento fora do sistema conectado ao RayCare. Esses bancos de dados secundários devem permanecer em sua versão do esquema atual.

[824240]



AVISO!

Nomenclatura do modelo de relatório. Modelos de relatório criados pelo usuário não precisam necessariamente incluir todas as informações sobre o paciente, plano, conjuntos de feixe, etc. Por exemplo, um modelo de relatório pode incluir apenas a configuração de feixe selecionada atualmente. Use uma convenção de nomenclatura clara ao criar modelos de relatório. [5147]

**AVISO!**

Comportamento alterado para prescrições de conjuntos de feixes com dose de fundo. Do RayStation 11A, as prescrições sempre indicarão a dose para o conjunto de feixes atual. As prescrições definidas no RayStation, versões anteriores a 11A relativas ao conjunto de feixes + dose de fundo são obsoletas. Os conjuntos de feixes com tais prescrições não podem ser aprovados e a prescrição não será incluída quando o conjunto de feixes for exportado em DICOM.

Do RayStation 11A, a porcentagem de prescrição não está mais incluída nos níveis de dose de prescrição exportada. Nas versões RayStation anteriores a 11A, a porcentagem de prescrição definida em RayStation está incluída na dose de prescrição alvo exportada. Isso foi alterado na versão 11A para que apenas a dose de prescrição definida em RayStation seja exportada como dose de prescrição alvo. Essa alteração também afeta as contribuições nominais exportadas.

No RayStation versões anteriores a 11A, o UID de referência de dose exportado nos planos RayStation foi baseado no UID de instância do SOP do Plano RT/RT Ion Plan. Isso foi alterado para que diferentes prescrições possam ter o mesmo UID de referência de dose. Devido a essa mudança, o UID de referência de dose de planos exportados usando versões do RayStation anteriores a 11A foi atualizado para que se o plano for reexportado, um valor diferente seja usado.

(344549)

3.1.4 Avisos sobre a importação DICOM

**AVISO!**

Integridade do conjunto de imagens. O DICOM não fornece nenhuma maneira de verificar se todos os cortes de imagem em uma série de imagens estão incluídos. O usuário deve sempre verificar isso manualmente após a importação. (508830)

**AVISO!**

Dose importada. Uma dose importada para um plano aprovado será automaticamente considerada clínica. (508831)



AVISO!

Para dose importada, não são feitas suposições sobre como a dose foi calculada.

A dose não será invalidada quando os dados usados para calcular a dose em RayStation forem diferentes dos dados com os quais a dose importada foi calculada. Isso se aplica mesmo que a dose importada tenha sido calculada originalmente em RayStation. Por exemplo, se a estrutura definida for modificada com substituições de densidade ou com alterações na RDI externa, a dose importada não será invalidada.

{224134}



AVISO!

O regime de fracionamento é desconsiderado na importação DICOM. Quando um plano DICOM é importado para o RayStation, o regime de fracionamento é desconsiderado. Como resultado, as configurações de feixe criadas durante a importação serão sempre definidas para entrega sequencial, mesmo que o plano original indicasse um padrão intercalado.

Além disso, a ordem de entrega indicada pela ordem de configuração do feixe pode não corresponder à ordem de entrega desejada. Como consequência, nenhuma atividade que se baseie em um regime de fracionamento correto deve ser realizada após a importação. Por exemplo, o efeito biológico do plano importado será relatado de forma incorreta. {119127}



AVISO!

Importação DICOM da Dose de Prescrição Alvo para planos de prótons. Ao importar um plano de prótons DICOM, o valor importado da Dose de Prescrição Alvo {300A,0026} é interpretado no RayStation como uma dose de prescrição ponderada pela RBE. {611725}



AVISO!

Exportação após o uso de filtros da importação DICOM. Evite exportar dados que foram modificados por filtros da importação DICOM durante a importação. Isso impossibilitará a criação de arquivos diferentes com o mesmo UID DICOM. {508832}

**AVISO!**

Nenhuma indicação de erro ao usar o Armazenamento SCP. Não há nenhuma indicação no RayStation se a importação de dados do paciente usando o Armazenamento SCP estiver incompleta devido a erros durante a sessão de transferência ou falha na gravação do arquivo no disco, por exemplo. [508833]

3.1.5 Avisos sobre a exportação DICOM**AVISO!**

Falha na exportação. Ao exportar dados do sistema, verifique sempre se a exportação foi bem-sucedida. Se a exportação for interrompida devido a erros de falha de hardware ou sistemas operacionais, por exemplo, exclua quaisquer dados exportados e reinicie a exportação. [508805]

**AVISO!**

Exportação DICOM do conjunto da Estrutura RT. A exportação DICOM do conjunto da Estrutura RT converterá todas as ROIs em contornos e quaisquer partes da estrutura fora do corte superior ou inferior do conjunto de imagens não serão incluídas.

Isso se aplica a geometrias da ROI com representação em rede ou voxel. Tais geometrias são normalmente criadas usando segmentação baseada em modelo, segmentação baseada em atlas ou usando ferramentas de interação de ROI 3D no RayStation. A exportação DICOM só abrange os contornos em cortes de imagem, o que significa que as partes que saem do primeiro ou do último corte do conjunto de imagens não serão incluídas na exportação. Assim, não serão idênticas após um ciclo de exportação/importação DICOM no RayStation ou em um sistema externo. [508804]

**AVISO!**

Os parâmetros de tratamento devem ser transferidos do sistema RayStation usando a exportação DICOM. Verifique se os pontos de controle de um plano de tratamento são exportados do sistema RayStation usando a exportação DICOM. O usuário não deve transferir manualmente essas configurações. [508803]



AVISO!

Exportação DICOM de planos do Vero. Tenha cuidado extra ao fazer a exportação DICOM de um plano com múltiplos isocentros para o sistema Vero R&V. É necessário realizar a exportação DICOM duas vezes, uma vez com a caixa de seleção ExacTrac Vero marcada e uma vez com a caixa de seleção desmarcada. [125706]



AVISO!

Exportação DICOM da Dose de Prescrição Alvo para planos de prótons. Na exportação DICOM de um plano de prótons, o valor exportado para a Dose de Prescrição Alvo (300A,0026) é sempre a dose de prescrição ponderada pela RBE. [611723]



AVISO!

A Abertura de Múltiplas Lâminas (MLA) no DICOM é comunicada por atributos privados. Os pontos de contorno da abertura ao usar MLA são exclusivamente exportados em atributos privados. Para um sistema sem conhecimento desses atributos privados, os campos do plano de tratamento não aparecerão colimados. Essa informação é altamente relevante do ponto de vista da dosimetria e as doses correspondentes serão diferentes das doses do plano não colimado. O usuário deve verificar se o sistema receptor lê os atributos privados e se eles são transmitidos às instruções de entrega para a máquina de tratamento. Consulte a *RSL-D-RS-2024A-DCS, RayStation 2024A DICOM Conformance Statement* para mais informações sobre os atributos privados. [610855]



AVISO!

Erros de transação na exportação ao iDMS. Se um erro ocorrer durante a exportação do plano, pode não haver indicações no RayStation. O paciente e o estado do plano devem ser verificados pelo operador no iDMS. [261843]

**AVISO!**

Tratamento de objetos DICOM com o mesmo UID de instância do SOP. Em alguns casos, o RayStation pode produzir objetos DICOM com o mesmo UID de instância do SOP, mas com conteúdo diferente. Se dois objetos com o mesmo UID forem enviados ao mesmo alvo (por exemplo, um sistema PACS), o resultado dependerá da implementação do sistema receptor. O usuário precisa verificar manualmente se o objeto correto é usado para a tarefa correta.

(404226)

3.1.6 Advertências referentes à conversão de imagens da CBCT

**AVISO!**

ROIs contorno externo na imagem original e na imagem de referência. Se a ROI contorno externo não corresponder ao contorno do paciente na imagem a ser convertida ou na imagem de referência, a conversão pode estar incorreta. Regiões fora da ROI contorno externo na imagem original não serão corrigidas por artefatos.

(405748)

**AVISO!**

ROI de campo de visão para CBCT corrigida. As regiões da ROI de campo de visão são mapeadas a partir da imagem de referência. O usuário deve estar ciente de que isso pode não corresponder à geometria atual real do paciente. Se o campo de registro deformável estiver incorreto nessas regiões, as regiões mapeadas não estarão corretas.

(405749)

**AVISO!**

ROI de campo de visão para CT virtual. Se for usada uma ROI de campo de visão como entrada, as regiões divergentes de baixa densidade não serão substituída por valores da CBCT corrigida fora dessa ROI. Portanto, é importante que a ROI de campo de visão contenha todas as regiões em que esse tipo de substituição é potencialmente necessária.

(405750)



AVISO!

A CT de referência não cobre todo o volume da CBCT. As regiões anatômicas da imagem da CBCT que não estão incluídas na imagem da CT têm informações insuficientes em que basear a correção da imagem e, portanto, podem não ser corrigidas suficientemente.

(405786)



AVISO!

Contorno na CT virtual. A CT virtual é criada primeiro deformando uma CT de referência para a CBCT original, seguida pela substituição de regiões de baixa densidade divergentes. A CT virtual será em todas as outras regiões a mesma que em uma CT deformada. Portanto, a geometria na CT virtual pode não corresponder à geometria na imagem da CBCT original. O contorno deve ser realizado preferencialmente na CBCT original ou em uma imagem convertida com o algoritmo da CBCT corrigida.

(405815)



AVISO!

Sobreposição de material na CT de referência. Se a sobreposição de material for usada para corrigir artefatos ou valores de HU incorretos na CT de referência, esteja ciente de que os valores de HU originais serão usados na criação da imagem convertida. Conseqüentemente, as mesmas regiões na imagem convertida também podem exibir intensidades incorretas. O usuário deve examinar essas regiões e considerar o uso da sobreposição de material também para a imagem convertida.

(405752)

**AVISO!**

Comissionamento do algoritmo de conversão de imagem. O comissionamento de um algoritmo de conversão significa que o algoritmo foi considerado capaz de gerar imagens clinicamente aceitáveis. Antes do comissionamento de um algoritmo, deve ser realizada uma validação das imagens convertidas geradas por esse algoritmo. A validação deve incluir a comparação de dose com imagens de CT (de qualidade clínica), onde a anatomia do paciente da CT está o mais próximo possível da anatomia da imagem a ser convertida. O impacto das diferenças anatômicas pode ser reduzido pelo uso de imagens do mesmo dia e pela sobreposição de densidade em regiões com grandes diferenças anatômicas. Essa validação deve cobrir um número suficiente de casos de todos os protocolos de imagem possíveis e locais anatômicos relevantes para o sistema de geração de imagens.

(280182)

**AVISO!**

Aprovação de imagens de CBCT corrigidas. Ao aprovar uma imagem de CBCT corrigida, certifique-se de que a qualidade da imagem seja suficiente para ser considerada adequada à dose clínica. Isso implica em assegurar que os tecidos importantes do paciente tenham valores de HU acurados e que os artefatos de CBCT tenham sido suficientemente corrigidos.

Se as regiões foram copiadas da CT de referência, certifique-se de que elas estejam corretas, com uma transição suave entre as regiões. As principais imprecisões no valor de HU do tecido podem ser detectadas comparando-se a CBCT corrigida com a CT de referência no histograma de imagem, certificando-se de que os picos de tecido importantes estejam posicionados aproximadamente no mesmo valor. As regiões insuficientemente corrigidas na CBCT corrigida podem ser identificadas comparando-se a CBCT corrigida com a CBCT de referência deformada na visualização de fusão de diferenças. Todas as diferenças observadas devem ser pequenas ou relativas a diferenças anatômicas ou ruídos. Se houver artefatos não desprezíveis que não tenham sido suficientemente corrigidos, essas regiões podem ser tratadas por sobreposições de materiais.

(464657)



AVISO!

Aprovação de imagens de CT virtuais. Ao aprovar uma imagem de CT virtual, certifique-se de que a qualidade da imagem seja suficiente e que a anatomia esteja suficientemente próxima da anatomia na CBCT original para ser considerada adequada à dose clínica. Verifique se todas as regiões importantes de ar/pulmão estão anatomicamente corretas na CT virtual e se o contorno do paciente corresponde bem com a CBCT original.

A comparação entre a CT virtual e a CBCT original pode ser feita na visualização de fusão usando os vários modos de fusão. As regiões de ar/pulmão na CT virtual que foram corrigidas anatomicamente podem ser identificadas através da comparação da CT virtual com a imagem de referência deformada. Certifique-se de que essas regiões correspondem à anatomia real e não a artefatos substanciais.

(464658)

3.1.7 Avisos sobre o cálculo da dose

Avisos gerais sobre o cálculo da dose

**AVISO!**

Região de cálculo da dose. A região de cálculo da dose é confinada à interseção da grade de dose e à região que consiste em ROIs de cálculo da dose. As ROIs de cálculo da dose incluem a ROI contorno externo, as ROIs de suporte e de fixação incluídas no conjunto de feixes, bem como as ROIs de bolus atribuídas a feixes externos de fótons e elétrons. Nenhuma dose será pontuada na região fora da região de cálculo da dose.

Terapia de feixe externo

Para a terapia de feixe externo, todas as informações de material dos dados de imagem serão omitidas fora da região de cálculo da dose. Para todas as modalidades, exceto elétrons e BNCT, o volume fora da região de cálculo da dose é tratado como vácuo no transporte de radiação (sem interações). Para BNCT, o volume fora da região de cálculo da dose é tratado pelo mecanismo de cálculo da dose externa.

Para elétrons, é usado ar em vez do vácuo, com dispersão e perda de energia no transporte da radiação. RayStation não será capaz de calcular uma dose correta se qualquer parte de um feixe cruzar dados de imagem que não estejam incluídos na região de cálculo da dose. Isso pode ocorrer se as ROIs de cálculo da dose não abrangerem todos os dados de imagem relevantes ou se a grade de dose não abranger os volumes relevantes das ROIs de cálculo da dose.

Grandes erros na dose são esperados se qualquer parte do feixe entrar em uma superfície da ROI de cálculo da dose que não seja coberta pela grade de dose. Um erro na dose também é esperado nas bordas de saída da grade de dose se for usada uma grade de dose muito pequena, pois a dispersão de fora dela não é considerada. Não há nenhuma advertência no RayStation se a grade de dose não cobrir a região apropriada nas bordas de saída.

Braquiterapia [algoritmo de cálculo TG43]

O cálculo da dose de braquiterapia TG43 é um modelo orientado por dados baseado em medições e simulações em água. O cálculo da dose desconsidera qualquer informação material e trata o volume total como água tanto dentro como fora da região de cálculo da dose, o que tem duas implicações no que diz respeito à região de cálculo da dose:

- A dose na superfície de uma ROI de cálculo de dose pode estar incorreta, pois se supõe um meio de dispersão infinito e a interface de baixa densidade é negligenciada.
- Se a grade de dose não cobrir toda a ROI contorno externo (ou qualquer outro cálculo de ROI de dose), a dose ainda estará correta nas bordas da grade de dose, dado que todos os pontos de permanência ativos estão dentro da grade de dose. No RayStation, não é possível calcular a dose se houver pontos de permanência ativos fora da ROI contorno externo. Dentro da ROI contorno externo,

a grade de dose deve cobrir todos os pontos de permanência ativos, incluindo pelo menos uma margem de 3 cm para garantir que os valores altos de dose próximos às origens sejam contabilizados.

[9361]



AVISO!

Certifique-se de que a ROI correta tenha sido atribuída como ROI contorno externo.

Verifique sempre se a ROI contorno externo cobre todas as ROIs alvo e OARs.

Histogramas de dose e volume podem ser calculados erroneamente se a ROI inteira não estiver incluída na ROI contorno externo.

[9360]



AVISO!

Verifique se a grade de dose inclui todas as RDIs desejadas. Somente a parte de uma RDI abrangida pela grade de dose é incluída no DVH e no cálculo de estatísticas da dose.

[9358]



AVISO!

A resolução da grade de dose afeta a dose. Tanto a saída da dose quanto a conformação podem ser significativamente afetadas pela resolução e alinhamento da grade de dose. Certifique-se de usar uma grade de dose apropriada considerando fatores como, por exemplo, tamanho do campo, modulação e geometria do paciente.

[2305]



AVISO!

Preenchimento de pixel. Se houver preenchimento de pixel na região usada para cálculo da dose, a dose calculada pode estar incorreta. Verifique se as Unidades de Hounsfield com preenchimento de pixel mapeiam a densidade desejada ou adicione uma sobreposição de material na região com preenchimento de pixel.

Se a imagem de TC possui material excluído que estará presente no tratamento e que está dentro da região de espalhamento da radiação, não é recomendado usar valores de preenchimento de pixel. Em vez disso, adicione uma sobreposição de material em cada material para inclusão no cálculo da dose. Se o usuário não fizer isso, o cálculo da dose pode conter erros.

Se tudo o que é importante para o transporte de radiação estiver dentro da imagem CT, mas a ROI contorno externo cobrir as partes da imagem com valores de preenchimento de pixels que correspondem a Unidades Hounsfield de alta densidade, isso também pode levar a erros no cálculo da dose.

[9354]



AVISO!

Sobreposição de material para vários conjunto de estruturas. Se a sobreposição de material for definida para uma ROI que não tenha nenhuma geometria definida no conjunto de imagens usado, não haverá nenhuma advertência ao calcular a dose.

[9353]



AVISO!

Uso da densidade de CT para materiais não humanos. O cálculo da dose RayStation é ajustado para ser usado com dados de CT para materiais normalmente encontrados dentro do corpo humano. Para materiais não humanos, o uso de uma sobreposição de densidade geralmente será mais acurado do que o uso de informações de dados de CT. Isso se aplica a ROIs do tipo suporte, fixação e bolus para estruturas de feixe, bem como implantes dentro do paciente. Certifique-se de que uma sobreposição de material tenha sido atribuída à ROI se a densidade de CT for destinada a ser sobreposta. Não será dada nenhuma advertência antes do cálculo da dose se nenhum material tiver sido atribuído.

[404666]

**AVISO!**

ROIs Bolus precisam ser atribuídas ao(s) feixe(s). ROIs Bolus são consideradas propriedades de feixe. Para que uma ROI bolus seja usada para transporte de radiação e cálculo de dose para um determinado feixe, ela deve ser explicitamente atribuída ao feixe. Se um bolus tiver que ser usado para todos os feixes, deve ser atribuído a todos os feixes individualmente. Um bolus que não é atribuído a nenhum feixe em um plano não vai ser incluído no cálculo da dose. [136280]

**AVISO!**

Certifique-se de que todas as ROIs de fixação e suporte clinicamente relevantes estejam incluídas no conjunto de feixes. Por padrão, todas as ROIs de fixação e suporte serão incluídas em todos os conjuntos de feixes. Todas as ROIs de fixação e suporte incluídas em um conjunto de feixes serão usadas para o cálculo da dose para o conjunto de feixes. Se uma ROI de fixação ou de suporte for excluída de um conjunto de feixes, ela será desconsiderada no cálculo da dose para esse conjunto de feixes.

As ROIs de suporte e fixação incluídas no conjunto de feixes serão:

- marcadas com um ícone azul de conjunto de feixes na lista de ROIs
- marcadas com uma caixa de seleção marcada na guia Fixação e suporte
- mostradas com modelo de linha sólida nas visualizações 2D do paciente
- incluídas na visualização do paciente do Material quando o conjunto de feixes for selecionado.

[713679]

**AVISO!**

O uso de ROIs do tipo Fixação e Suporte. ROIs do tipo Fixação e Suporte têm seu uso destinado a regiões com dispositivos de suporte, fixação ou imobilização do paciente, e só devem ser usadas para estruturas que estão principalmente fora do contorno do paciente. Use sempre outros tipos de ROI para sobreposição de material dentro da ROI Externa. Uma pequena sobreposição com a ROI Externa é aceitável se a ROI de Fixação ou Suporte estiver principalmente fora da ROI Externa. O uso de ROIs de Fixação ou Suporte que estão principalmente dentro do contorno do paciente pode levar a erros no cálculo da densidade de massa de voxels que são cruzados tanto pela ROI Externa quanto pelas ROIs de Fixação/Suporte. Consulte o *RSL-D-RS-2024A-REF, RayStation 2024A Reference Manual* para obter mais detalhes sobre esses efeitos. {262427}

**AVISO!**

Planejamento de RM: atribuição de densidade em massa. O planejamento do RayStation com base apenas em imagens de RM depende da atribuição de densidade em massa especificada pelo usuário. Observe que, para certas configurações/regiões, uma atribuição de densidade em massa usando um material homogêneo resultará em um erro dosimétrico inaceitável. {254454}

**AVISO!**

Planejamento de RM: distorção geométrica e campo de visão. Imagens de RM destinadas ao planejamento devem ter distorção geométrica insignificante. O RayStation não inclui nenhum algoritmo para correção de distorção. A imagem de RM deve abranger o contorno do paciente. {261538}

**AVISO!**

CT aprimorada por contraste. Os agentes de contraste usados para aprimorar os conjuntos de imagens de CT afetarão os valores de HU, o que pode levar a diferenças entre a dose planejada e a dose entregue. Aconselhamos que o usuário evite completamente o uso de conjuntos de imagens de CT com contraste aprimorado para o planejamento do tratamento ou garanta que as sobreposições de materiais para as áreas de contraste sejam devidamente atribuídas.

{344525}

**AVISO!**

Certifique-se de que as doses calculadas com diferentes algoritmos de cálculo sejam compatíveis. A combinação ou comparação de doses calculadas com diferentes algoritmos de cálculo (ex.: em queda, co-otimização, doses de fundo, soma de doses) deve ser tratada com cuidado se a convenção de dose diferir entre os algoritmos e se o plano for sensível à dose em materiais de alto Z.

O algoritmo de cálculo de elétrons e prótons Monte Carlo informam a dose em água com transporte de radiação no meio. O algoritmo de cálculo de prótons e pencil beam de íons leves informam a dose em água. O algoritmos de cálculo de cone colapsado de fótons calcula a dose em água com transporte de radiação em água com densidade diferente, uma propriedade que está entre a dose em água e a dose no meio quando calculada no meio. O algoritmo de cálculo de fótons Monte Carlo para RayStation 2024A informa a dose no meio com transporte de radiação no meio. Quando transportado no meio, as diferenças entre dose em água e dose no meio para fótons foram constatadas como sendo pequenas para tecidos além do osso (1-2%), mas a diferença pode se tornar relativamente grande para ossos (10%) ou outros materiais de alto Z.

A convenção para doses importadas é desconhecida para RayStation e deve ser tratada com cuidado se o plano for sensível à dose em materiais de alto Z e a dose for usada como dose de fundo ou para reprodução de dose.

(409909)

Avisos sobre o cálculo de dose de elétrons

**AVISO!**

A incerteza estatística máxima permitida não afeta a dose clínica de Monte Carlo já calculada. Ao alterar a incerteza estatística máxima permitida em Clinic Settings (Configurações da clínica) para dose clínica de elétrons de Monte Carlo, esteja ciente de que as doses já calculadas não são afetadas. As doses calculadas antes da mudança podem, portanto, ser marcadas como clínicas, embora tenham uma incerteza estatística que não resultaria em dose clínica se fossem recalculadas.

(9349)



AVISO!

Cálculo de dose de elétrons para tamanhos pequenos de bloco de colimação. Uma acurácia limitada do rendimento calculado para tamanhos pequenos de bloco de colimação foi reportada para o cálculo de dose de elétrons do RayStation. Uma diferença de mais de 3% entre o rendimento medido e o calculado foi reportada para tamanhos de bloco de colimação de 4x4 cm² e mais de 5% para tamanhos de bloco de colimação de 2x2 cm².

O usuário precisa estar ciente dessa limitação e verificar cuidadosamente o rendimento calculado para o campo de elétrons com blocos de colimação pequenos.

(142165)

Avisos sobre o cálculo de dose de fótons



AVISO!

Atribuição da tabela de densidade de CBCT. Para o uso direto das informações brutas de CBCT no cálculo da dose, a RayStation usa uma tabela de densidade de CBCT específica da imagem. Como há um conjunto limitado de níveis de densidade especificados para uma CBCT em comparação ao que é normalmente especificado para uma CT, o cálculo da dose em imagens de CBCT pode ser menos acurado do que o uso de imagens de CT ou imagens convertidas de CBCT. A acurácia do cálculo da dose usando CBCT com uma tabela de densidade atribuída está relacionada ao ajuste dessa tabela e com que acurácia a densidade real do paciente mapeia em relação às densidades selecionadas na tabela.

Analise sempre a tabela de densidade antes de ser usada no cálculo da dose. A análise pode ser realizada através da verificação pontual de cortes selecionados na caixa de diálogo Criar tabela de densidade para CBCT, onde o efeito da tabela de densidade é visualizado.

O cálculo da dose em conjuntos de dados de imagens brutas de CBCT só é suportado para fótons.

(9355)

**AVISO!**

A incerteza estatística máxima permitida não afeta o status clínico da dose de Monte Carlo já calculada. Ao alterar a incerteza estatística máxima permitida em Clinic Settings (Configurações da clínica) para dose clínica de fótons de Monte Carlo, esteja ciente de que as doses já calculadas não são afetadas. As doses calculadas antes da mudança podem, portanto, ser marcadas como clínicas, embora tenham uma incerteza estatística que não resultaria em dose clínica se fossem recalculadas.

(399)

**AVISO!**

Assimetria em perfis Y CyberKnife para campos colimados MLC não são contabilizados na modelagem do feixe. Para os maiores campos colimados MLC, os perfis Y do acelerador linear CyberKnife mostram uma assimetria intrínseca. Isso não é contabilizado na modelagem do feixe e podem aparecer diferenças entre as doses entregues e calculadas para campos colimados diretamente por um dos colimadores secundários fixos em Y (as placas de proteção lateral do MLC) ou por alguns pares de lâminas fechadas próximas a um dos colimadores secundários em Y.

O usuário deve estar ciente desta limitação e ser bastante cuidadoso ao examinar esse comportamento no comissionamento do RayStation e na subsequente QA específica do paciente.

(344951)

**AVISO!**

Espaçamento do ângulo do gantry do arco para planos rotacionais de alvos pequenos e fora do eixo. O espaçamento do arco do gantry determina o número de direções usadas durante o cálculo da dose para planos rotacionais. Foi encontrada uma superestimação da dose em torno de 3,5% para alguns planos com um alvo pequeno que está fora do eixo em relação à direção no plano para feixes de arco, ao usar um espaçamento de gantry de 4 graus em comparação com o uso de 2 graus. O mesmo efeito não é observado em alvos centrais pequenos. Use um espaçamento de ângulo do gantry de 2 graus ao criar esses planos de arco.

(723988)

Advertências de cálculo da dose de braquiterapia



AVISO!

Validade do cálculo da dose de TG43 O cálculo da dose de TG43 se baseia em uma série de pressupostos: (1) todos os tecidos ao redor das origens são equivalentes em água, (2) cada origem deve estar envolvida por um volume suficientemente grande do paciente para manter a validade do conjunto de dados de consenso e (3) qualquer efeito da blindagem pode ser negligenciado. Situações em que esses pressupostos não são cumpridos incluem: planos onde a fonte está próxima a cavidades de ar ou implantes metálicos, configurações incluindo a blindagem do aplicador e fontes colocadas próximas da pele.

O usuário deve estar ciente dessas considerações e de como elas afetarão o cálculo da dose.

[283360]



AVISO!

Precisão dos parâmetros TG43. A acurácia do cálculo da dose da braquiterapia TG43 depende fortemente da precisão dos parâmetros TG43 usados. Se disponível para a origem atual, é fortemente recomendado o uso dos dados de consenso publicados no relatório HEBD (Perez-Calatayud et al., 2012) ou relatórios similares. A resolução da função dose radial e da função de anisotropia deve seguir as recomendações dadas no relatório TG43u1 (Rivard et al. 2004) e no relatório HEBD. É responsabilidade do usuário verificar se os parâmetros TG43 foram inseridos corretamente, independentemente de ter sido o usuário ou o fabricante que inseriu os dados. O usuário também deve verificar a acurácia do algoritmo de cálculo da dose usando os parâmetros inseridos.

[283358]

**AVISO!**

As doses em trânsito na braquiterapia. As doses entregues entre as posições de permanência, assim como as doses de entrada e saída de e para o afterloader, não são contabilizadas no cálculo da dose. Essas doses em trânsito dependem da atividade da fonte e do movimento real (velocidade e aceleração) da origem dentro dos canais de braquiterapia HDR. As doses em trânsito podem atingir níveis clinicamente significativos em alguns casos, especialmente para altas atividade da fonte, movimento lento da fonte e quando o número de canais de braquiterapia HDR é grande, o que faz com que a fonte gaste uma porção significativa do tempo em trânsito. O usuário deve estar ciente dessa limitação e avaliar em que casos as doses em trânsito podem se tornar um problema para cada afterloader e origem.

(331758)

**AVISO!**

Entrega de braquiterapia HDR em campos magnéticos. Se o tratamento com braquiterapia HDR for realizado em um campo magnético (por exemplo, entrega durante a MRI), pode haver grandes discrepâncias entre a dose entregue e a dose calculada usando o formalismo TG43. A derivação dos parâmetros publicados TG43 não inclui campos magnéticos e qualquer efeito sobre a distribuição da dose será, portanto, desconsiderado no cálculo da dose. O usuário deve estar ciente dessa limitação se o tratamento for entregue em um campo magnético. Deve-se tomar cuidado especial com origens de ^{60}Co e com forças de campo magnético maiores que 1,5 T.

(332358)

Advertências gerais de cálculo de dose de prótons e íons leves



AVISO!

Calibração de densidade de TC para planos de prótons e íons leves. No RayStation, a mesma curva de calibração de densidade em massa de TC é usada para cálculos de dose de prótons e íons leves e para cálculos de dose de fótons. Observe que a exigência de uma calibração correta de TC é consideravelmente maior para cálculos de dose de prótons e íons leves do que para cálculos de dose de fótons. A calibração de TC validada para o uso com fótons e elétrons pode não ser suficiente para o cálculo de prótons e íons leves. Os mesmos requisitos consideravelmente maiores de correção e validação da calibração de TC usada para cálculo de dose de prótons e íons leves também se aplicam quando se usa uma curva de calibração de razão de potência de parada [SPR] para TC.

{1714}



AVISO!

A dose de fuga quase discreta não é calculada no RayStation. Um plano de PBS quase discreto é calculado como um plano de PBS no modo estático (step-and-shoot) e a dose de fuga entre pontos não será considerada. A diferença de dose entre o plano calculado e o plano entregue precisa ser avaliada pelo usuário no comissionamento do RayStation, bem como durante um GQ específico do paciente. {123711}

**AVISO!**

Efeitos da grade de dose para planos PBS de prótons e íons leves. Os mecanismos de dosimetria de pencil beam no RayStation calculam a dose média em um voxel ao longo da dose de profundidade integrada (IDD) e a dose no ponto central de cada voxel lateralmente e permitem que esse valor de dose represente a dose em todo o voxel, enquanto o mecanismo de dose Monte Carlo do RayStation calcula a dose média depositada em um voxel. Isso significa que qualquer variação na dose que ocorra em uma resolução mais fina do que a da grade de dose atual pode ser perdida no cálculo da dose. O usuário tem a responsabilidade de escolher uma resolução de grade de dose adequada para cada plano. Entretanto, para campos de prótons de baixa energia e campos de íons leves sem um filtro de ondulação, o pico de Bragg pode ser tão nítido que até mesmo a resolução mais alta da grade de dose no RayStation (0,5 mm) é insuficiente para resolver o pico de Bragg, levando a uma subestimação sistemática da dose calculada em relação à dose administrada. Isso pode gerar planos de tratamento que fornecem uma dose administrada maior do que a esperada.

Esteja ciente dessa limitação no cálculo da dose. Para determinar se essa discrepância se encontra em um nível significativo, tenha cuidado extra no processo de controle de qualidade específico do paciente.

(439)

**AVISO!**

Vazamento entre lâminas do MLC para prótons. Nos algoritmos de cálculo de dose de prótons do RayStation, uma colimação tipo MLC é considerada um bloco de abertura com um contorno dentado, o que significa que o vazamento efetivo entre lâminas adjacentes ou pontas de lâminas fechadas não é controlado pelos algoritmos de cálculo de dose. A diferença de dose entre o plano calculado e o plano entregue precisa ser avaliada pelo usuário no comissionamento do RayStation, bem como durante o GQ específico do paciente. [371451]

**AVISO!**

Efeito de lâminas do MLC não utilizadas na colimação no cálculo de dose para prótons. No RayStation, as lâminas do MLC só são consideradas pelos algoritmos de cálculo de dose de prótons se o MLC for considerado em colimação. As lâminas do MLC são consideradas não utilizadas na colimação se estiverem na posição mais retraída (fora da dimensão interna do cabeçote) ou se estiverem posicionadas fora de uma abertura de bloco. Qualquer efeito na distribuição da dose por essas configurações do MLC não é refletido no cálculo de dose. A diferença de dose entre o plano calculado e o plano entregue precisa ser avaliada pelo usuário no comissionamento do RayStation, bem como durante o GQ específico do paciente. [371452]

**AVISO!**

As lâminas do MLC fechadas podem ser posicionadas ao longo do eixo central. No posicionamento manual ou automático das lâminas do MLC, as posições dos pares de lâminas fechadas são automaticamente definidas. Em alguns casos, não é possível colocar as lâminas fechadas na posição de lâminas fechadas padrão definida na máquina devido a outras restrições de posição de lâminas do MLC. Nesses casos, as lâminas fechadas podem ser alinhadas com o eixo central. Isso pode resultar no vazamento da dose na área onde o par de lâminas fechadas se encontra, o que não é levado em conta no cálculo da dose de íons do RayStation. É responsabilidade do usuário garantir que as lâminas não estejam fechadas ao longo do eixo central, ou que o possível vazamento seja aceitável. [370014]

**AVISO!**

Dependência da posição do nariz para modelos de feixe com modulador de alcance. Um modelo de feixe PBS para prótons ou outros íons leves criado com um modulador de alcance (por exemplo, filtro de ondulação e filtro de crista) é definido com o modulador de alcance em uma posição fixa, correspondendo à posição onde os dados do feixe foram obtidos. Se o modulador de alcance for montado em um nariz móvel, a mudança da posição do modulador de alcance não é levada em consideração no cálculo da dose. A validade do modelo de feixe deve, portanto, ser cuidadosamente validada para todo o intervalo de posições do nariz antes do uso clínico.

[223902]

**AVISO!**

Definição de LET média. O usuário deve estar ciente das variações na definição de transferência linear de energia (LET) média na literatura. As variações na definição incluem, mas não se limitam a, se a dose média de LET ou o comprimento de traço médio de LET é calculado, quais partículas são incluídas, qual meio é considerado e os cortes de energia usados no cálculo da média. A definição específica afeta as implicações clínicas de uma dada distribuição de LET, bem como sua aplicabilidade a processamentos posteriores, tais como cálculos da dose RBE baseados em modelos. Ao validar os cálculos de LET, deve-se também ter cuidado para assegurar que o que é calculado corresponda aos dados de referência provenientes de medidas ou cálculos de LET independentes.

Uma descrição detalhada da definição de como é feito o cálculo da LET e de sua média no RayStation é fornecida no *RSL-D-RS-2024A-REF, RayStation 2024A Reference Manual*.

[406814]

**AVISO!**

Avalie sempre a distribuição da dose ao usar a avaliação da LET. A distribuição da LET de um plano é uma quantidade auxiliar, destinada a fornecer informações adicionais à quantidade primária da dose ponderada de RBE. A definição de LET média é escolhida de acordo com a forma como a LET é geralmente relatada na literatura e como ela é usada ao estimar o efeito biológico usando-se modelos de RBE, em vez de produzir uma quantidade diretamente mensurável.

A correlação entre a LET e o efeito biológico sobre os pacientes é uma área científica em evolução. O usuário deve sempre analisar a literatura e basear o uso da avaliação da LET no estado atual do conhecimento no campo e nas técnicas e modalidades de tratamento específicas da clínica.

[408388]

**AVISO!**

A incerteza estatística não se aplica à distribuição de LET de feixe calculado. A incerteza estatística relatada para as doses de feixe de prótons Monte Carlo só se aplica à distribuição de doses e não à distribuição de LET.

[406166]

Advertências de cálculo da dose de varredura uniforme/dispersão simples/dispersão dupla/oscilação de prótons



AVISO!

Unidades monitoras de varredura uniforme/dispersão simples/dispersão dupla/oscilação. Não se espera que o valor das unidades monitoras do feixe no RayStation seja dosimetricamente correto e deve ser usado apenas como um meio para controlar o nível de dose exibido no RayStation. {370010}



AVISO!

RayStation Espalhamento lateral anisotrópico do feixe para varredura uniforme/dispersão simples/dispersão dupla/oscilação. A não considera o espalhamento lateral anisotrópico simples no cálculo da dose de feixes de varredura uniforme, dispersão simples, dispersão dupla ou oscilação. Na validação do algoritmo de cálculo do sistema de entrega de oscilação Sumitomo, constatou-se que o erro na penumbra lateral é significativo (> 2 mm para 80% a 20% de largura da penumbra) para campos que usam maior configuração de tamanho de campo fixo da máquina de tratamento e uma abertura física de 15 cm em combinação com um grande espaço de ar (25 cm).

Esteja ciente dessa limitação no cálculo da dose e tenha cuidado extra no processo de GQ específico do paciente para campos que empregam uma combinação de tamanhos grandes de campo e espaços de ar grandes. {261663}

**AVISO!**

Acurácia do algoritmo de cálculo de pencil beam para feixes de prótons de varredura uniforme/dispersão simples/dispersão dupla/oscilação com componentes de linha de feixe espesso. Na validação do algoritmo de cálculo de pencil beam de varredura uniforme/dispersão simples/dispersão dupla/oscilação no RayStation alguns desvios dos requisitos de acurácia de dose foram observados para doses na água, especialmente em profundidades rasas, para configurações em que os prótons passam por um componente de linha de feixe espesso (por exemplo, alterador de alcance, modulador de alcance ou compensador). Esses desvios foram vinculados ao tratamento do transporte secundário de prótons sobre o espaço de ar, o que resulta principalmente em uma superestimação da dose na região da superfície. O efeito aumenta com a espessura do componente. Quando um compensador é usado, o efeito é maior para aumentar os espaços de ar. No caso de componentes montados na parte não móvel do bocal, o efeito não depende primariamente do espaço de ar.

O usuário deve estar ciente dessas limitações no algoritmo de cálculo de dose de pencil beam e é recomendável minimizar o espaço de ar quando um compensador é usado. {370009}



AVISO!

Efeito de dispersão de borda de abertura para varredura uniforme/dispersão simples/dispersão dupla/oscilação. A dispersão das bordas do MLC e da abertura do bloco não está incluída no algoritmo de cálculo da dose de prótons de varredura uniforme/dispersão simples/dispersão dupla/oscilação do RayStation.

O efeito de dispersão de borda refere-se à adição de "orelhas" características nas bordas dos perfis de dose lateral. Essas "orelhas" são mais pronunciadas na região da superfície, mas também afetam a dose mais profunda no paciente, bem como a conformação de uma curva de dose de profundidade do eixo central. A conformação e a magnitude das "orelhas" de dispersão de borda dependem de fatores como:

- A profundidade dos perfis medidos. As "orelhas" são mais afiadas em profundidades rasas e ficam mais difusas em profundidades maiores, até eventualmente desaparecerem na profundidade distal.
- O espaço de ar. As "orelhas" ficam mais difusas em espaços de ar maiores.
- O tamanho do campo. Espera-se mais dispersão de borda em campos maiores, já que uma parte maior da borda da abertura interna é exposta ao feixe.

O efeito da omissão do espalhamento pela borda no cálculo de dose pode levar a discrepâncias entre a dose entregue e a calculada, principalmente na região da superfície e às vezes em áreas mais profundas no paciente.

Esteja ciente dessa limitação no cálculo da dose e tenha cuidado extra no processo de QA específico do paciente para poder determinar se a omissão da dispersão de borda no cálculo da dose é aceitável ou não para o caso do paciente.

(261664)

**AVISO!**

Aberturas montadas a jusante do compensador para varredura uniforme/dispersão simples/dispersão dupla/oscilação. No algoritmo de cálculo de prótons RayStation para sistemas de entrega em que a abertura é montada a jusante do compensador de alcance, há um algoritmo destinado a reproduzir o efeito de acentuação da penumbra de dose lateral que esta configuração proporciona. Um artefato deste algoritmo é que a dispersão causada pelo compensador de alcance nas partes centrais do campo (distante da borda da abertura) é subestimada. Esse artefato pode gerar erros significativos na dose calculada para geometrias de compensador que comportam grandes gradientes no interior do compensador. Uma descrição mais detalhada desse artefato é fornecida no *RSL-D-RS-2024A-REF, RayStation 2024A Reference Manual*.

Esteja ciente dessa limitação no cálculo da dose e tenha cuidado extra no processo de GQ específico do paciente para sistemas de entrega em que a abertura está montado abaixo do compensador de alcance. {150310}

**AVISO!**

Superestimação da dose superficial para Oscilação. Uma superestimação sistemática da dose calculada na região da superfície foi encontrada para algumas configurações de feixe do sistema de entrega de Oscilação da Sumitomo. O erro pode se tornar significativo para configurações de feixe que combinam uma alta energia de feixe com um grande filtro de modulação e um compensador espesso. O erro se torna mais acentuado para grandes tamanhos de campo, embora o efeito também esteja presente para tamanhos de campo menores.

Esteja ciente dessa limitação no cálculo da dose e tenha cuidado extra no processo de GQ específico do paciente para campos que envolvem uma combinação de alta energia de feixe, grande filtro de modulação e um compensador espesso. {261665}

**AVISO!**

Fluência plana para varredura uniforme/dispersão simples/dispersão dupla/oscilação. O algoritmo de cálculo da dose de prótons pencil beam de varredura uniforme/dispersão simples/dispersão dupla/oscilação do RayStation considera a fluência plana a menos que uma correção de fluência radial seja definida explicitamente. É responsabilidade do usuário decidir se a suposição de fluência plana é aceitável para seu sistema de entrega ou se devem ser fornecidas curvas de correção de fluência radial para o modelo de feixe.

(372132)

**AVISO!**

Penumbra lateral em grande espaço de ar para varredura uniforme/dispersão simples/dispersão dupla/oscilação. A penumbra lateral às vezes é significativamente subestimada em profundidades rasas e, em alguns casos, superestimada no final do alcance do SOBP para feixes com um grande espaço de ar entre a abertura e o paciente. Esse efeito foi observado principalmente em feixes com um alterador de alcance espesso e/ou um modulador de alcance com um material de alto número atômico [Z].

O usuário deve estar ciente dessa limitação no algoritmo de dose pencil beam e recomenda-se que sempre minimize o espaço de ar para os feixes de varredura uniforme/dispersão simples/dispersão dupla/oscilação. (372143)

**AVISO!**

O efeito da aproximação de placa infinita em varredura uniforme/dispersão simples/dispersão dupla/oscilação de prótons. O algoritmo de cálculo da dose de Pencil Beam para varredura uniforme/dispersão simples/dispersão dupla/oscilação é baseado na chamada aproximação de placa infinita. Essa aproximação desconsidera não homogeneidades laterais para traços individuais de raios, que perceberão o paciente como uma pilha de placas semi-infinitas. O efeito dessa aproximação é mais grave para pacientes com grandes não homogeneidades laterais, especialmente mais próximas da área alvo. Essa situação é comum para muitos casos pulmonares com o efeito de perda significativa da cobertura do alvo. Observe que outros locais de tratamento também podem ser afetados.

Esteja ciente de que o cálculo de dose pode não ser preciso para pacientes com grandes inhomogeneidades laterais relativas à direção do feixe. (370003)

**AVISO!**

Efeito do compensador de alcance no cálculo da dose de pencil beam de varredura uniforme/dispersão simples/dispersão dupla/oscilação. O algoritmo de cálculo do pencil beam de prótons de varredura uniforme/dispersão simples/dispersão dupla/oscilação trata qualquer dispositivo compensador de alcance como uma extensão do paciente e o traçado do pencil beam começará na entrada do compensador de alcance. Isso significa que o alargamento de cada traço de raio de pencil beam pode ter se tornado significativo ao atingir a superfície do paciente e o erro de dose causado pela aproximação infinita da placa infinita na presença de qualquer não homogeneidade lateral pode ser grande. É importante ressaltar que o contorno do paciente aqui se torna uma grande não homogeneidade lateral quando está inclinado em relação ao traços de raio. Esse erro aumentará com:

- magnitude do espaço de ar;
- ângulo entre o feixe e a superfície normal;
- superficialidade do alvo;
- inhomogeneidades laterais internas.

O usuário deve estar ciente dessa limitação no algoritmo de cálculo de dose de pencil beam. [383008]

**AVISO!**

Calibração específica do paciente da taxa do medidor para varredura uniforme/dispersão simples/dispersão dupla/oscilação. A configuração usada na calibração específica do paciente da taxa do medidor para feixes de varredura uniforme/dispersão simples/dispersão dupla/oscilação deve ser a mais próxima possível da configuração do plano de posicionamento do tratamento. [522820]



AVISO!

Superestimação da dose de entrada para SELECT BEAM NOZZLE da Mitsubishi Electric Co no modo Varredura Uniforme. Uma superestimação sistemática da dose calculada na região de entrada foi encontrada na validação do algoritmo de cálculo de dose para uma fração significativa de feixes de Varredura Uniforme entregues pelo SELECT BEAM NOZZLE da Mitsubishi Electric Co no modo Varredura Uniforme. O erro se torna significativo para feixes que empregam uma espessura do absorvedor significativamente maior do que a espessura mínima do absorvedor para a Opção de Alcance atual (Dados do Feixe). O erro fica maior se um compensador de alcance for adicionado ao feixe. O erro provocado pelo absorvedor está pouco relacionado à posição do cabeçote, embora o erro de superfície provocado pelo absorvedor aumente com o crescimento do espaço de ar entre o compensador e o paciente.

Esse erro na dose está associado à administração do transporte secundário de prótons pelo espaço de ar, resultando principalmente em uma superestimação da dose na região da superfície.

O usuário deve estar ciente dessas limitações no algoritmo de cálculo de dose de pencil beam e tem a responsabilidade de garantir que um número suficiente de Opções de Alcance (Dados do feixe) com espessuras do absorvedor de compensação sejam incluídas no modelo do sistema/feixe. {382252}

**AVISO!**

Penumbra lateral para feixes usando abertura de bloco em combinação com compensador para SELECT BEAM NOZZLE da Mitsubishi Electric Co no modo de Varredura Uniforme. Na validação do algoritmo de cálculo de dose do RayStation 2024A, um desvio sistemático foi encontrado na dose lateral calculada para feixes entregues com o SELECT BEAM NOZZLE da Mitsubishi no modo de Varredura Uniforme (Varredura Uniforme da Mitsubishi) usando uma abertura de bloco em combinação com um compensador de alcance. Os campos estudados usavam uma abertura de bloco quadrada de 8x8 cm² em combinação com um compensador de alcance com espessura homogênea de 3 cm ou 6 cm, e foram entregues em um fantoma de água. Os perfis laterais medidos apresentam ombros (extremidades do campo de alta dose) mais arredondados do que os observados nos perfis calculados, enquanto a parte de baixa dose dos perfis calculados (níveis de dose < 50%) está em excelente concordância com as medidas. Consequentemente, os perfis calculados podem ser significativamente mais amplos do que os perfis medidos, por exemplo, no nível D95%, e observou-se que a diferença na penumbra lateral de 20 a 80% ultrapassou 2 mm em vários casos. A taxa de reprovação na análise Gama (3 mm, 3%) dos perfis também excedeu 5% com relativa frequência.

Esses desvios não foram encontrados para os campos de Varredura Uniforme da Mitsubishi que utilizam o MLC como colimador primário ou para campos que usavam uma abertura de bloco sem um compensador de alcance.

Consulte o *RSL-D-RS-2024A-REF, RayStation 2024A Reference Manual* para mais detalhes.

Esteja ciente dessa limitação no mecanismo de dosimetria de pencil beam e tenha cuidado extra ao examinar esse comportamento no comissionamento do RayStation e no controle de qualidade específico do paciente subsequente.

(1657)

**AVISO!**

Acurácia da dose do sistema de dispersão dupla Optivus. Na validação do algoritmo de cálculo RaySearch constatou-se que os ombros dos perfis de dose lateral nem sempre são reproduzidos com acurácia na RayStation. Isso ocasiona a falha do requisito de acurácia da dose: Taxa de passagem gama [3%, 3 mm] > 95%. Para essas falhas, as curvas calculadas apresentam ombros mais arredondados que os perfis medidos, o que resulta, por exemplo, em uma subestimação da largura do campo em D95%. O efeito é mais pronunciado para profundidades rasas e médias de campos grandes (>10 cm) nas energias mais altas.

Esteja ciente dessa limitação no cálculo da dose e tenha cuidado extra no processo de QA específico do paciente para poder determinar se essa deficiência é aceitável ou não para o caso do paciente.

(410850)

**AVISO!**

Desvio de dose em profundidades <10 mm para pequenos feixes de prótons de feixes de prótons de varredura uniforme/dispersão simples/dispersão dupla/oscilação. Na validação analítica do algoritmo de cálculo de feixes de prótons de varredura uniforme/dispersão simples/dispersão dupla/oscilação RaySearch dos campos de tratamento com terapia ocular de prótons, descobriu-se que os ombros dos perfis de dose lateral nem sempre são reproduzidos com acurácia em profundidades <10 mm. Esse desvio foi rastreado até a geração de prótons de baixa energia criados por um sistema de verificação de intervalos no bocal de tratamento do sistema de entrega usado para validação. Esses prótons são propagados desigualmente através da abertura, que não é suportada no algoritmo de cálculo RayStation. O algoritmo de cálculo considera que os prótons em um campo têm uma fluência lateral independente da energia.

O usuário deve estar ciente de que a dose em profundidade rasa pode ser afetada por um verificador de faixa.

(581160)

Avisos sobre o cálculo de dose de prótons para PBS



AVISO!

Acurácia do algoritmo de cálculo de dose de Pencil Beam para feixes de prótons PBS e Varredura em Linha com alteradores de alcance. Na validação do algoritmo de cálculo de dose de Pencil Beam para PBS do RayStation, alguns desvios dos requisitos de acurácia da dose foram observados para doses na água, especialmente em profundidade rasa, quando um absorvedor com um espaço de ar relativamente grande foi utilizado. Esses desvios foram associados à administração do transporte secundário de prótons pelo espaço de ar, resultando principalmente em uma superestimação da dose na região da superfície, mas a discretização de ponto para subponto também pode contribuir para o erro da dose quando os pontos na superfície do paciente se tornam muito grandes.

O usuário deve estar ciente dessas limitações no algoritmo de cálculo de dose de pencil beam. É altamente recomendável o uso do algoritmo de cálculo de dose Monte Carlo do RayStation para cálculo da dose final de qualquer feixe incluindo um absorvedor. [369527]

**AVISO!**

Limitações de subponto para o algoritmo de cálculo de dose de prótons Pencil Beam para PBS. No cálculo de dose de pencil beam para PBS do RayStation, a gaussiana da fluência do ponto é discretizada em 19 subpontos. Isso é feito para minimizar os erros introduzidos pela aproximação inerente de placa infinita do algoritmo de pencil beam. A escolha de 19 é um meio-termo entre a representação precisa da fluência gaussiana inicial e a amostragem em curso suficiente da geometria do paciente para tamanhos típicos de ponto, por um lado, e a velocidade de cálculo, por outro.

A distância entre subpontos no mecanismo de dosimetria de prótons Pencil Beam para PBS depende do tamanho do ponto. A distância do subponto é de cerca de 85% do tamanho do ponto (sigma do ponto), que para um ponto de 5 mm resulta em uma distância do subponto de cerca de 4 mm. Quando o tamanho do ponto é muito grande, a distância entre os subpontos pode ser maior do que as variações geométricas do paciente, que então não serão consideradas pelo mecanismo de dosimetria de Pencil Beam. Para pontos que visam a superfície do paciente (por exemplo, de feixes tangenciais), apenas os subpontos que cruzam a geometria do paciente (ROI externa) serão levados em consideração. Como consequência, existe uma possível perda de dose na região da superfície. Tamanhos de ponto grandes são, por exemplo, comuns quando um alterador de alcance com um espaço de ar grande é usado em combinação com energias baixas de feixe.

Consulte o *RSL-D-RS-2024A-REF, RayStation 2024A Reference Manual* para mais detalhes.

O usuário deve estar ciente dessa limitação no cálculo da dose de PBS e é altamente recomendável o uso do algoritmo de cálculo de dose Monte Carlo do RayStation para cálculo da dose final de qualquer feixe incluindo um absorvedor. {369528}

**AVISO!**

Limitações do tamanho de campo por varredura para o algoritmo de cálculo de dose de prótons Pencil Beam para PBS. A validação do algoritmo de cálculo de dose Pencil Beam para PBS do RayStation só abrange tamanhos de campo por varredura até 4 x 4 cm². Tenha cuidado extra ao criar planos de Varredura em Linha e PBS com tamanhos de campo por varredura menores que 4 x 4 cm². {369529}

**AVISO!**

Varredura em Linha: recálculo da dose após alteração do número de camadas no scripting. Se o número de camadas para cada segmento for alterado por meio de scripting para um plano de Varredura em Linha, pode haver uma pequena incompatibilidade entre a dose planejada e a entregue. A razão para isso é que a dose não é invalidada ao alterar o número de camadas. No entanto, afetará o arredondamento de MU no sistema de controle de tratamento da Sumitomo. Para considerar isso corretamente, a dose deve ser recalculada.

(6136)

**AVISO!**

Pesos de ponto muito altas fora do contorno da abertura do bloco e do MLC. Esteja ciente de que pesos de ponto muito altas fora do contorno da abertura podem levar a um tratamento inadequado se a abertura estiver mal alinhada na máquina ou se a abertura for deixada exposta não intencionalmente durante o tratamento. [252691]

**AVISO!**

Otimização robusta em combinação com aberturas de bloco e MLC em PBS. Se uma otimização robusta for usada em combinação com uma abertura estática para planos de prótons de PBS, verifique se as margens da abertura são grandes o suficiente (também devem incluir a incerteza da posição) para que o plano resultante seja robusto. [252705]



AVISO!

Limitações de tamanho de campo para o algoritmo de cálculo de dose de prótons MC para PBS. A validação do algoritmo de cálculo de dose Monte Carlo para PBS do RayStation abrange apenas as seguintes configurações relacionadas ao tamanho do campo:

- tamanhos de campo por varredura até 4 x 4 cm²;
- abertura do MLC até 2 x 2 cm²;
- abertura do bloco até 4 x 4 cm².
- Bloqueie as aberturas com diâmetros entre 8 e 15 mm para campos rasos com alcances entre 5 e 30 mm

Tenha cuidado extra ao criar planos de Varredura em linha e PBS com tamanhos de campo por varredura ou aberturas menores do que as configurações abrangidas na validação do algoritmo de cálculo da dose.

[369532]



AVISO!

Acurácia da dose para o mecanismo de dosimetria de prótons MC usado para campos rasos pequenos. A validação do mecanismo de dosimetria Monte Carlo PBS do RayStation mostra alguns desvios dos requisitos de acurácia da dose quando comparada com as medições de campos rasos pequenos. A validação inclui campos com profundidade que varia de 5 a 30 mm, usando aberturas com diâmetros de 8 e 15 mm. O bocal de tratamento usado na configuração de teste tem um alterador de alcance colocado 72 cm a montante da abertura. Para essas configurações, os requisitos de acurácia são uma taxa de aprovação de gama (3%, 0,3 mm) acima de 90% e uma taxa de aprovação de gama (5%, 0,5 mm) acima de 95%. Para os casos de teste que usam um diâmetro de abertura de 8 mm, o mecanismo de dosimetria Monte Carlo PBS RayStation tende a superestimar a dose em relação às medições e, em um caso, a validação não cumpre o requisito de acurácia de gama (3%, 0,3 mm), com uma taxa de falha de cerca de 14%. Os casos de teste para uma configuração equivalente, mas com um diâmetro de abertura de 15 mm, passam em todos os requisitos de acurácia, e todos os casos de teste para campos rasos pequenos passam no requisito de gama (5%, 0,5 mm).

Recomenda-se que o usuário seja extremamente cuidadoso ao criar planos com aberturas menores que 15 mm.

[824407]

**AVISO!**

O efeito da aproximação de placa infinita no algoritmo de cálculo de dose PB em Varredura em Linha/PBS de prótons. O algoritmo de cálculo de dose de Pencil Beam para Varredura em Linha/PBS é baseado na chamada aproximação de placa infinita. Essa aproximação desconsidera inhomogeneidades laterais para traços individuais de raios, que perceberão o paciente como uma pilha de placas semi-infinitas. O efeito dessa aproximação é mais grave para pacientes com grandes inhomogeneidades laterais, especialmente mais próximas da área alvo. Essa situação é comum para muitos casos pulmonares, mas outros locais de tratamento também podem ser afetados. Para casos pulmonares com alteradores de alcance, a dose para tumores em tecido pulmonar mostrou-se superestimada em até 10% no centro do PTV, com perda significativa da cobertura do alvo mesmo após o redimensionamento da dose.

Esteja ciente de que o cálculo da dose pode não ser preciso para pacientes com grandes inhomogeneidades laterais relativas à direção do feixe. É altamente recomendável usar o algoritmo de cálculo de dose Monte Carlo do RayStation para cálculo da dose final para qualquer paciente em que o feixe observará grandes inhomogeneidades laterais. {369533}

**AVISO!**

O Mevion Spot Map Converter (SMC) é usado para o Mevion Hyperscan. Durante o cálculo da dose final com o algoritmo de cálculo Íons Monte Carlo, os dados do feixe, como detalhes da camada de energia, posições do ponto, MU do ponto, número de pinturas e contorno do colimador são passados através do Mevion Spot Map Converter (SMC) que otimiza a entrega do ponto e a colimação de pulso individual. A saída do SMC é então usada durante o cálculo da dose para incluir as posições reais das lâminas do colimador para cada ponto. Entretanto, a dose calculada na otimização usa a saída do SMC com base no padrão do ponto inicial. A diferença do padrão do ponto inicial e final pode resultar em uma diferença entre a dose não clínica otimizada e a dose clínica final.

Consulte o *RSL-D-RS-2024A-REF, RayStation 2024A Reference Manual* para mais detalhes. {369117}

**AVISO!**

Validação da dose fora do eixo para o Mevion Hyperscan. A validação da dose para o Mevion Hyperscan mostra discrepâncias significativas para planos com pontos a uma distância do isocentro maior que 7 cm em X ou Y. Acredita-se que estas discrepâncias sejam efeitos de irregularidades na entrega do tratamento em todo o campo, onde o medidor de ponto entregue é maior do que o previsto no plano. Esse efeito aumenta gradualmente em direção à distância máxima do isocentro de 10 cm em X e Y, atingindo um máximo de cerca de 3% na diferença entre os medidores de pontos planejados e entregues. Se os pontos periféricos tiverem um medidor relativamente maior, o desvio correspondente na dose poderá ser ainda maior. Esse efeito foi confirmado pela Mevion Medical Systems.

Essa questão foi abordada pela Mevion Medical Systems e uma correção do medidor de pontos lateral está disponível para as máquinas Hyperscan. Os usuários devem implementar essa correção ou tomar um cuidado extra ao configurar campos fora do eixo.

(300)

**AVISO!**

Acurácia da dose para o algoritmo de cálculo de dose de prótons MC usado com o Mevion Hyperscan. A validação do algoritmo de cálculo de dose Monte Carlo PBS para o Mevion Hyperscan mostra desvios dos requisitos de acurácia da dose ao comparar com medições para os seguintes casos:

- Dose absoluta para alvos pequenos

A validação do algoritmo de cálculo de dose para o Mevion Hyperscan mostra um desvio significativo (acima de 3%) na dose absoluta para alvos de cubos de tamanho $3 \times 3 \times 3 \text{ cm}^3$ em diferentes profundidades, e para campos por varredura de energia única com tamanho lateral $4 \times 4 \text{ cm}^2$. O desvio se torna maior para espaços de ar maiores.

- Dose absoluta na borda do campo ao usar aberturas

A validação do algoritmo de cálculo de dose para o Mevion Hyperscan mostra que o RayStation superestima significativamente a dose nas bordas do campo. A diferença é mais pronunciada perto da superfície e quando se usa uma abertura.

Tenha cuidado extra ao criar planos de PBS para o Mevion Hyperscan nos casos em que um dos desvios identificados acima pode ser clinicamente significativo. (384587)

**AVISO!**

A incerteza estatística máxima permitida não afeta a dose clínica de Monte Carlo para prótons já calculada. Ao alterar a incerteza estatística máxima permitida para dose clínica de prótons de Monte Carlo, esteja ciente de que as doses já calculadas não são afetadas. As doses calculadas antes da mudança podem, portanto, ser marcadas como clínicas, embora tenham uma incerteza estatística que não resultaria em dose clínica se fossem recalculadas. [369534]

Advertências de cálculo da dose de íons leves PBS**AVISO!**

O efeito da aproximação de placa infinita na PBS de íons leves. Essa aproximação, inerente ao algoritmo do pencil beam, desconsidera as inhomogeneidades laterais para traços individuais de raios, que perceberão o paciente como uma pilha de camadas semi-infinitas. O usuário deve, portanto, estar ciente de que os cálculos de dose podem não ser totalmente precisos para pacientes com grandes inhomogeneidades laterais relativas à direção do feixe.

[461]

**AVISO!**

Limitações de tamanho de campo para PBS de íons de carbono. A validação do mecanismo de dosimetria do RayStation abrange tamanhos de campo entre $3 \times 3 \text{ cm}^2$ e $20 \times 20 \text{ cm}^2$. Tenha cuidado extra ao criar campos com tamanhos de campos menores ou maiores do que esses limites.

[6483]

**AVISO!**

Limitações de tamanho de campo para PBS de íons de hélio. A validação do mecanismo de dosimetria do RayStation abrange tamanhos de campo entre $3 \times 3 \text{ cm}^2$ e $20 \times 20 \text{ cm}^2$. Tenha cuidado extra ao criar campos com tamanhos de campos menores ou maiores do que esses limites.

[219201]

**AVISO!****Acurácia absoluta da dose para PBS de íons de hélio com alteradores de alcance.**

Há limitações para a modelagem da propagação do feixe na região entre um alterador de alcance e o paciente, também chamada de espaço de ar, no mecanismo de dosimetria analítica usado para o cálculo da dose de íons de hélio no RayStation. O mecanismo de dosimetria foi validado com sucesso para espaços de ar de até 40 cm, enquanto para espaços de ar maiores foram observadas discrepâncias, especialmente para campos pequenos e/ou alteradores de alcance espessos. Portanto, recomenda-se que o usuário seja extremamente cuidadoso ao usar espaços de ar maiores que 40 cm.

(219202)

**AVISO!****Acurácia da dose média de LET para PBS de íons leves em materiais significativamente diferentes da água.**

O mecanismo de dosimetria analítica usado para o cálculo da dose de íons leves no RayStation tem limitações conhecidas na descrição de interações nucleares para materiais significativamente diferentes da água, por exemplo, tecido ósseo e pulmonar. Se o feixe atravessar materiais mais pesados do que a água, o RayStation subestimar a dose média de LET, enquanto superestimar para materiais mais leves do que a água. Na maioria dos casos clínicos, em que um feixe passa por diferentes tipos de materiais, esses efeitos se cancelam e o desvio é pequeno, normalmente abaixo de 1%. Entretanto, se o feixe percorrer uma distância significativa atravessando esse material, o efeito poderá se tornar mais significativo. Nesses casos, a acurácia do cálculo da dose média de LET será afetada. Recomenda-se que o usuário seja extremamente cuidadoso quando um feixe percorrer uma distância substancial através de materiais significativamente diferentes da água.

(410378)

**AVISO!****Práticas clínicas relacionadas a modelos de RBE.**

O usuário deve estar bem informado sobre as práticas clínicas relevantes que estão relacionadas aos modelos para prever a eficácia biológica relativa (RBE) e seguir atentamente a literatura publicada sobre o assunto. Isso inclui conhecimento das incertezas envolvidas e da dificuldade na medição direta da dose ponderada pela RBE. (261621)

**AVISO!**

Limitações no cálculo da dose ponderada de RBE e dose média de LET. Os espectros de energia das partículas primária e secundária usados no cálculo da dose ponderada de RBE e dose média de LET foram simulados em água. O usuário deve estar ciente dessa limitação e de seu efeito potencial sobre a dose ponderada de RBE e dose média de LET em regiões heterogêneas e, principalmente, em materiais que diferem significativamente da água.

(5133)

**AVISO!**

Limitações no cálculo da dose ponderada de RBE e da dose média de LET. A previsão da dose ponderada de RBE e da dose média de LET depende do campo de radiação mista em cada posição. Na RayStation, isso é quantificado por espectros simulados de energia primária e secundária das partículas. As diferenças e incertezas nos espectros de energia das partículas são propagadas ao cálculo da dose, além das incertezas inerentes ao modelo biológico usado para calcular a RBE.

O usuário deve estar ciente da sensibilidade aos espectros de energia das partículas de entrada na previsão da dose ponderada de RBE e da dose média de LET.

(2222)

**AVISO!**

Precisão do cálculo da dose média de LET para picos acentuados. O cálculo da dose média de LET para íons leves na RayStation tem acurácia limitada ao descrever picos com larguras na ordem de um milímetro e a RayStation pode subestimar o valor. Um exemplo é a dose média de LET com picos acentuados a partir de um único pico de Bragg. O usuário deve ter cuidado extremo ao avaliar a dose média de LET para tais características acentuadas.

(410376)



AVISO!

Limitações da correção da interação nuclear (NIC). O modelo de seção transversal de interação nuclear inelástica usado no algoritmo NIC é válido para todos os projéteis e alvos com número atômico menor ou igual a 26. Tenha muito cuidado ao planejar um feixe de íons leves atravessando materiais que contenham uma fração de massa significativa de átomos com número atômico maior que 26.

{719383}



AVISO!

Dependência lateral aproximada do campo de radiação mista para a dose ponderada de RBE e dose média de LET. A distribuição de fluência lateral de partículas primárias e fragmentos é calculada usando uma aproximação tricromática. A aproximação tricromática usa as gaussianas da MCS e do halo nuclear e as associa a diferentes espécies de partículas para obter distribuições laterais realistas da fluência de primárias e fragmentos. A aproximação pode causar erros significativos em áreas do campo em que a distribuição de partículas primárias e fragmentos é diferente daquela em que há um equilíbrio lateral no campo de radiação mista, por exemplo, fora do campo, em um campo pequeno ou na borda de um campo maior. Observe que o efeito é diretamente visível na dose média de LET, mas contribui apenas como um efeito secundário para a RBE.

{408315}



AVISO!

Limitações no modelo LEM para doses altas. Devido à disponibilidade limitada de dados experimentais para frações com doses altas, o Modelo de Efeito Local (LEM) não foi amplamente avaliado e o usuário deve estar ciente de que o modelo pode não ser confiável em frações com doses altas. {261598}

**AVISO!**

Variações na RBE para diferentes valores de LET usando LEM-I. Observou-se que o LEM-I tende a superestimar a RBE em baixos valores de Transferência Linear de Energia (LET) e subestimar a RBE em LET alta. Do ponto de vista clínico, para a modalidade carbono, essas tendências vão na direção "certa" no sentido de que o efeito real no tecido normal localizado no canal de entrada deve ser menor do que o previsto pelo modelo, enquanto o efeito na região do tumor deve ser maior do que o previsto. Entretanto, para a modalidade hélio, esses efeitos fazem do LEM-I inadequado para o uso clínico. O usuário deve estar ciente desses efeitos.

(458)

**AVISO!**

O parâmetro s_{max} da aproximação de dose baixa. No cálculo de RBE na aproximação de LEM de dose baixa, a inclinação na transição para a relação dose-efeito exponencial em doses altas é representada pelo parâmetro s_{max} . Isso pode ser considerado como a inclinação da curva de radiação de referência ou da curva de radiação de íons. A implementação RayStation segue a última escolha, enquanto outras implementações, como TRiP, seguem a primeira. O efeito desta diferença na aproximação é em geral muito pequeno e apenas relevante para altas doses. Embora a aproximação de dose baixa não possa ser usada para calcular a dose clínica, o usuário deve estar ciente dessa diferença.

(221231)

**AVISO!**

Número de repetições para LEM Clássico. Ao calcular a dose ponderada de RBE de acordo com o modelo LEM, é necessário usar pelo menos 1000 repetições no algoritmo LEM Clássico para obter uma dose clínica em RayStation. Deve-se notar que podem ser necessárias mais de 1000 repetições para se obter acurácia estatística suficiente. O número necessário de repetições depende da modalidade, dos parâmetros do modelo e do espectro do fragmento. É responsabilidade do usuário garantir que a acurácia estatística do cálculo da dose do LEM Clássico seja suficiente.

(221247)



AVISO!

Limitações de parâmetro de rastreamento da dose para RBE usando LEM-I. A dose ponderada pela RBE de acordo com LEM-I só foi validada usando os seguintes parâmetros de rastreamento da dose:

- Raio do centro do rastro = 0,01 μm
- Prefator $\{\gamma\} = 0,05 \mu\text{m (MeV/u)}^{-\delta}$
- Expoente $\{\delta\} = 1,7$
- Sem aproximação de baixa energia de Kiefer

Embora seja possível escolher parâmetros diferentes como entrada para o RayStation, isso deve ser tratado com cuidado extra, pois está fora dos limites do uso clínico atual do Modelo de Efeito Local.

[459]



AVISO!

Limitações de parâmetros de tipo de célula para RBE usando LEM-I. A dose ponderada de RBE de acordo com o LEM-I foi validada para a modalidade de carbono usando uma variedade de tipos de células com sensibilidade de rádio variável. Espera-se que o usuário siga atentamente a literatura publicada com relação a quais parâmetros de tipo de célula são adequados para uso clínico. A escolha dos parâmetros a serem usados para fins clínicos deve ser feita com base em uma avaliação abrangente da segurança e da eficácia clínica.

[457]

**AVISO!**

Limitações dos parâmetros do tipo de célula para RBE com base no LEM-IV. A dose ponderada pelo RBE de acordo com o LEM-IV foi validada para a modalidade de hélio usando os dois conjuntos de parâmetros do tipo de célula a seguir:

conjunto 1

- $\alpha_x = 0.10 \text{ Gy}^{-1}$
- $\beta_x = 0.050 \text{ Gy}^{-2}$
- $D_t = 8.0 \text{ Gy}$
- $r_n = 5.0 \text{ }\mu\text{m}$

conjunto 2

- $\alpha_x = 0.50 \text{ Gy}^{-1}$
- $\beta_x = 0.050 \text{ Gy}^{-2}$
- $D_t = 14 \text{ Gy}$
- $r_n = 5.0 \text{ }\mu\text{m}$

Esses parâmetros nunca foram usados na prática clínica, portanto é necessária a realização de uma avaliação extensa de segurança e eficácia clínica antes de serem aplicados para fins clínicos.

Deve-se ter cuidado extra também ao usar um conjunto diferente de parâmetros de tipos de célula.

(219180)

**AVISO!**

Limitações de parâmetro de cálculo da dose para RBE usando MKM. A dose ponderada pela RBE de acordo com MKM só foi validada para a modalidade de íons de carbono usando os seguintes parâmetros de cálculo da dose:

- Fator de escala clínica = 2,41
- Radiação de referência $\alpha_r = 0.764 \text{ Gy}^{-1}$
- Radiação de referência $\beta_r = 0.0615 \text{ Gy}^{-2}$

Deve-se ter cuidado extra ao usar planos para outras modalidades além da dos íons de carbono.

Embora seja possível escolher diferentes parâmetros de entrada para o RayStation, isso deve ser tratado com cuidado extra, pois está fora dos limites do escopo de validação.

(66531)

**AVISO!**

Limitações de parâmetro do tipo de célula para RBE usando MKM. A dose ponderada pela RBE de acordo com MKM só foi validada para um único tipo de célula com radiosensibilidade fixa usando planos para a modalidade de íons de carbono. Os seguintes parâmetros do tipo de célula se aplicam, ou seja, HSG:

- $\alpha_0 = 0.1720 \text{ Gy}^{-1}$
- $\beta = 0.0615 \text{ Gy}^{-2}$
- $r_d = 0.32 \text{ }\mu\text{m}$
- $r_n = 3.9 \text{ }\mu\text{m}$

Deve-se ter cuidado extra ao usar planos para outras modalidades além da dos íons de carbono.

Embora outros parâmetros do tipo de célula possam ser importados ao modelo no RayStation, os usuários não devem aplicá-los para finalidades clínicas antes da condução de uma avaliação abrangente da segurança e da eficácia clínica.

[66530]

**AVISO!**

Modelos de RBE definidos pelo usuário. Quando os parâmetros e tabelas de dados do tipo de célula de RBE são importados para um modelo de RBE definido pelo usuário, o usuário tem total responsabilidade de garantir a validade e aplicabilidade clínica desses dados antes que o modelo de RBE seja comissionado. Nenhuma validação dos dados importados é realizada no RayStation. [262079]

**AVISO!**

Comparação da dose ponderada pela RBE calculada com diferentes modelos de RBE. O RayStation suporta diferentes abordagens para o cálculo da RBE. Embora cada abordagem resulte em uma dose ponderada pela RBE (em unidades Gy [RBE]), é importante notar que as doses não são diretamente comparáveis em termos de valores absolutos, e qualquer comparação dos resultados usando diferentes modelos de RBE deve ser feita com muito cuidado. [67927]

Avisos sobre o cálculo de dose de BNCT



AVISO!

Modelo de RBE para BNCT padrão. O usuário tem total responsabilidade por garantir a validade e a aplicabilidade clínica dos parâmetros usados para os tipos de célula antes do comissionamento do modelo de RBE. [611936]



AVISO!

Concentração de boro. A dose é calculada com base em uma distribuição de boro de acordo com o tipo de célula em relação à concentração de boro no sangue definida no modelo de RBE e a concentração de boro no sangue planejada. O usuário deve estar ciente de que se a concentração de boro for significativamente diferente no paciente em comparação ao que é usado no plano, a dose entregue ao paciente terá um desvio significativo da dose calculada. [611940]

3.1.8 Avisos sobre a modelagem do paciente



AVISO!

Geração e modificação automática da ROI. Sempre verifique o resultado da geração e modificação automática da ROI. Dê atenção especial à escolha do modelo de órgão adequado para o paciente com base nas propriedades características do modelo, como região corporal, posição do paciente e modalidade da imagem. Isso se aplica a todos os métodos automáticos de segmentação, incluindo segmentação baseada em modelos, segmentação baseada em atlas e segmentação com deep learning.

Para modelos de deep learning, a folha de dados do modelo deve ser revisada antes da aplicação clínica do modelo, pois as limitações importantes e informações de uso estão indicadas nela.

Observe que nenhuma segmentação automática de órgão pode ser usada para identificar lesões no RayStation.

[9662]



AVISO!

Registro automático de imagem. Sempre verifique o resultado do registro automático de imagem. [360374]



AVISO!

Modificação de PDIs importados destinados ao alinhamento da posição de tratamento. A modificação de PDIs importados destinados ao alinhamento da posição de tratamento com os tipos 'Acquisition isocenter' e 'Initial match isocenter' antes de realizar 'CBCT treatment position alignment' resultará em um erro de alinhamento. [360378]



AVISO!

Espaçamento do corte do conjunto de imagens e extrapolação de contornos. No RayStation, a reconstrução em 3D de uma ROI a partir dos contornos supõe que o primeiro e o último contorno se estendem a uma distância de meio corte. O primeiro e o último contorno de uma ROI são, portanto, extrapolados a uma distância de meio corte dos contornos mais distantes. Note que não há limite para essa extrapolação, é sempre a distância de meio corte. Para conjuntos de imagens típicos com uma distância de corte de cerca de 2 a 3 mm, isso significa que o RayStation extrapola de 1 a 1,5 mm, mas em um conjunto de imagens com espaçamento de corte largo, essa extrapolação pode levar a um comportamento inesperado. Por isso, é altamente recomendável usar sempre TCs de planejamento reconstruídas com um espaçamento de corte inferior ou igual a 3 mm. [125440]



AVISO!

Ausência de contornos intermediários da ROI. Se contornos intermediários da ROI estiverem ausentes, o espaço NÃO é preenchido automaticamente.

Se houver cortes de imagem com contornos ausentes entre os contornos mais externos da geometria da ROI, nenhuma interpolação automática é realizada entre os contornos. Isso se aplica a contornos importados e a contornos gerados no RayStation. [360375]

**AVISO!**

Geometria da ROI saindo do conjunto de imagens. Ao realizar uma operação de contorno (por exemplo, desenho manual, simplificação de contornos etc.) em uma ROI que saia da parte superior ou inferior do conjunto de imagens, a ROI será cortada nos cortes superior e inferior do conjunto de imagens. [240137]

**AVISO!**

Revisão do registro deformável. Sempre revise o registro deformável antes de ser usado para deformar a dose da seguinte maneira:

- avaliando o registro na visualização de fusão;
- avaliando a grade deformada na visualização de grade deformada;
- avaliando estruturas mapeadas entre conjuntos de imagens de referência e alvo.

Isso é especialmente importante para o rastreamento de doses e quando a dose deformada é usada como dose de fundo durante a otimização de um plano adaptado. Observe que os registros deformáveis biomecânicos não têm garantia de poderem ser invertidos e, portanto, devem ser adicionalmente avaliados de forma minuciosa. [360376]

**AVISO!**

Revisão da acurácia das estruturas mapeadas. Antes do uso de estruturas mapeadas para fins de planejamento ou avaliação de tratamento, sempre revise a acurácia das estruturas mapeadas entre conjuntos de imagens usando registros deformáveis. Observe que os registros deformáveis biomecânicos não têm garantia de poderem ser invertidos e, portanto, devem ser adicionalmente avaliados de forma minuciosa. [360379]



AVISO!

Criar material comum com nova composição elementar. É possível definir um material que não reflita um material fisicamente razoável com relação à combinação de densidade de massa e composição elementar. Tenha cuidado com a ordem dos números e pesos atômicos para garantir que ambos tenham a mesma ordem. Os algoritmos de cálculo na RayStation são otimizados para materiais similares aos encontrados no corpo humano. O uso de materiais fora desse domínio pode diminuir a acurácia da dose.

[274572]

3.1.9 Avisos sobre o planejamento de tratamento



AVISO!

Prevenção de colisão: Sempre verifique a posição do paciente, os ângulos do gantry e os ângulos da mesa (ou ângulos do anel para máquinas em que a rotação da mesa é substituída pela rotação do anel). A configuração paciente/máquina deve ser verificada manualmente em todos os feixes para evitar colisões que causem lesões ao paciente ou danos ao equipamento. A visualização da sala não deve ser usada para verificar se não ocorrerão colisões com a configuração atual do paciente/máquina. Para os tratamentos do TomoTherapy, consulte também a advertência 254787 **[(Prevenção de colisão para TomoHelical e TomoDirect)]**.

[3310]



AVISO!

Seleção da posição correta de tratamento. Confirme se a posição correta de tratamento (cabeça primeiro/pés primeiro) está selecionada para o paciente ao criar um plano de tratamento. A posição de tratamento selecionada afetará o modo como os feixes são orientados em relação ao paciente. A especificação incorreta pode levar a um tratamento inadequado do paciente.

Observe que uma posição de tratamento diferente da posição do paciente nos dados da TC (posição de varredura do paciente) pode ser selecionada quando um plano é criado. Use essa opção apenas se o paciente tiver que ser tratado em uma posição diferente da posição em que foi posicionado durante a varredura. [508900]

**AVISO!**

Ângulo do colimador para VMAT, Arco Conformal e Arco Estático. Os ângulos de 0, 90, 180 e 270 graus do colimador devem ser evitados se possível para feixes de arco já que podem levar ao vazamento acumulado da dose. Os ângulos do colimador devem, de preferência, ser deslocados em pelo menos 10 graus dos valores acima. O vazamento acumulado da dose devido à transmissão entre lâminas não é reproduzido pelo cálculo da dose clínica. Esteja ciente disso ao tomar decisões clínicas. Pares de lâminas fechadas provavelmente serão posicionados no meio da projeção do alvo, o que pode acumular o vazamento no centro do alvo nesses ângulos do colimador.

(3305)

**AVISO!**

Cálculo de dose para estruturas pequenas. Ao usar estruturas pequenas, é importante estar ciente de que elas podem ser significativamente afetadas pelos efeitos da discretização. É importante, portanto, escolher a resolução da grade de dose com base nas estruturas menores que precisam ser reconstruídas. Quando as estruturas são reconstruídas para visualizações do paciente, uma grade de alta resolução específica da estrutura é usada para representar a estrutura com acurácia. Entretanto, para otimização do plano, cálculo da dose e estatística de dose, as estruturas são reconstruídas na grade de dose. Se os voxels da grade de dose forem muito grandes, a reconstrução pode representar as estruturas de forma imprecisa. Além disso, haverá uma discrepância entre as estruturas visualizadas e o que é realmente usado para o cálculo da dose. Portanto, é altamente recomendável usar uma resolução da grade de dose de modo que o tamanho do voxel de uma grade de dose não ultrapasse a metade do tamanho da menor estrutura a ser reconstruída.

(254767)



AVISO!

Visualização de materiais. A visualização do material exibe as densidades de voxel combinadas dos valores do conjunto de imagens e sobreposições de material. Todas as ROIs de substituição de material dentro da ROI contorno externo, ROIs do tipo Fixação e Suporte incluídas no conjunto de feixes selecionado e ROIs do tipo Bolus atribuídas ao feixe selecionado são incluídas nesse cálculo de densidade. Os valores de densidade exibidos são as densidades de voxel usadas para o cálculo da dose.

Quando as relações de poder de freamento (SPR) são usadas como entrada para o cálculo da dose de prótons e íons leves, a visualização do material exibe os valores combinados de SPR do voxel usados no cálculo da dose.

Recomenda-se que o usuário analise cuidadosamente a distribuição da densidade do material (densidade ou SPR) para garantir que a entrada para o cálculo da dose esteja correta.

Observe que, para BNCT e Brachy TG43, a visualização do material não está disponível. Para a técnica BNCT, o cálculo da dose é realizado por um mecanismo de dosimetria externo e o manuseio do material é diferente, enquanto para o cálculo da dose do Brachy TG43 o paciente inteiro é considerado como água.

2638



AVISO!

A inclinação ou rolagem da mesa afeta a geometria do paciente. Ao planejar ou realizar imagens com uma inclinação ou rolagem da mesa, esteja ciente de que não há validação no RayStation de que a rotação do paciente na imagem corresponderá à rotação do paciente no plano de tratamento.

(68044)

3.1.10 Advertências sobre o planejamento de prótons e íons leves

Avisos gerais sobre o planejamento de prótons

**AVISO!**

O usuário deve verificar se os dados DICOM do bloco/MLC/compensador de íons são corretamente transformados do isocentro ao plano físico. O usuário deve verificar se seus sistemas receptores utilizam a mesma transformação para obter o bloco/MLC/compensador físico do que o RayStation, com base nas etiquetas do VSAD, distâncias do isocentro à bandeja e propriedades no isocentro exportado no DICOM. Isso deve ser verificado para uma série de ângulos do colimador, se a máquina suportar um colimador rotativo (cabeçote). {508837}

**AVISO!**

Modelos de fator constante ignoram variações na RBE. Modelos de RBE de fator constante só representarão a dose física em escala com um fator constante para obter a dose de RBE correspondente. Quaisquer variações na RBE devido a características físicas do feixe, como Transferência Linear de Energia (LET), ou devido à anatomia do paciente, como tipos de célula, são desconsideradas. Especificamente, o aumento na RBE no final da extensão é negligenciado. O usuário deve estar ciente dessas limitações. {612056}

Advertências sobre o planejamento de prótons e íons leves para PBS

**AVISO!**

Valor do espaço de ar para cabeçotes fixos. O valor do espaço de ar para cabeçotes fixos só deve ser definido ou alterado se o usuário planeja tratamentos não isocêntricos. Para cabeçotes fixos, a posição do paciente será ajustada ao longo da linha central do feixe para obter o espaço de ar desejado. {125586}

**AVISO!**

Ponto de vista do feixe (BEV) para sistemas de entrega de íons. As projeções dos objetos do plano físico ao plano do isocentro na BEV são conduzidas como uma escala com uma única SAD. Isso significa que para máquinas de íons com SAD diferente em X e Y, as projeções do isocentro de objetos montados no cabeçote e ROIs fora do plano do isocentro podem não parecer corretas. O erro de visualização aumenta com a distância do objeto do plano do isocentro. No entanto, as projeções dos contornos da abertura do bloco na BEV foram compensadas para esse efeito e são visualizadas corretamente. O efeito para contornos da ROI próximos ao isocentro é insignificante, mas para tratamentos não isocêntricos o efeito pode ser notado. Essa é apenas uma limitação de visualização e não afeta o cálculo de dose. [136852]

**AVISO!**

Avalie a distribuição LET_d após a otimização. Se as funções LET tiverem sido usadas durante a otimização, o plano deverá ser cuidadosamente revisado em relação à dose e ao LET_d. As funções combinadas de dose e LET_d podem resultar em metas de otimização conflitantes, e o LET_d só é um preditor de efeito biológico se for analisado junto com a dose.

[?22444]

Advertências específicas de planejamento de prótons de PBS

**AVISO!**

Margens do intervalo OAR para Varredura em Linha da Sumitomo. Ao usar a funcionalidade de margem do intervalo do Órgão em Risco (OAR) para Varredura em Linha da Sumitomo, o usuário precisa estar ciente de que os segmentos de linha podem ser posicionados dentro das ROIs selecionadas para desvio. Isso ocorre quando partes diferentes do volume do alvo estão presentes em lados opostos das ROIs selecionadas na direção da varredura. A seleção de uma direção de varredura diferente pode ajudar a reduzir o problema.

[144761]

**AVISO!**

Avaliação dos planos de arco de PBS. A qualidade e a solidez dos planos de arco de PBS devem ser avaliadas no plano de PBS convertido.

(711947)

**AVISO!**

Evite setores do arco de PBS que passem por uma borda da mesa. Ao planejar usando a técnica de tratamento arco de PBS, os usuários devem estar cientes de que os arcos que cruzam uma borda de mesa podem ser altamente sensíveis a erros de configuração. Os usuários são aconselhados a evitar essas configurações, dividindo os arcos em setores contidos em feixes diferentes.

(723432)

**AVISO!**

Robustez dos planos do arco de PBS. Como os pontos são fornecidos de várias direções nos planos do arco de PBS, a robustez se torna mais desafiadora do que na IMPT. Uma mudança de configuração, um erro de alcance ou uma alteração na anatomia do paciente afetará os pontos de forma diferente nas diferentes direções, e a distribuição de dose combinada dos pontos pode se deteriorar gravemente, a menos que sejam tomadas as medidas corretas. Aconselha-se o usuário a sempre empregar a otimização robusta para mitigar esses problemas e a realizar a avaliação da robustez do plano de tratamento resultante.

Deve-se observar que as alterações anatômicas ao longo do ciclo de tratamento nem sempre podem ser contabilizadas na otimização robusta. Devido à maior sensibilidade dos planos do arco de PBS, aconselha-se que o usuário sempre avalie a robustez interfractional dos planos do arco de PBS quando a anatomia mudar entre as frações.

(723485)

Advertências de planejamento de varredura uniforme/dispersão simples/dispersão dupla/oscilação de prótons



AVISO!

Sempre verifique se os compensadores criados no módulo Proton Beam Design podem ser fabricados. Não é possível definir todas as restrições de fabricação de compensadores no RayStation. É responsabilidade do usuário garantir que o compensador possa ser fabricado em relação a quaisquer limites nas profundidades de perfuração, já que isso não é explicitamente tratado no RayStation. No entanto, qualquer profundidade máxima de perfuração pode ser implicitamente contabilizada pelos limites mínimos e máximos de espessura do compensador que são definidos ao adicionar ou editar um feixe. {508893}

3.1.11 Avisos sobre o planejamento de TomoHelical e TomoDirect



AVISO!

Prevenção de colisão para TomoHelical e TomoDirect. Após ajustes do isocentro, sempre verifique se o paciente caberá confortavelmente na mesa na abertura do gantry. As visualizações em 2D e 3D incluem visualização do FOV e Abertura específica da máquina que pode ser usada para verificar se não ocorrerão colisões. Não use a Room View (Visualização do espaço) para verificar a prevenção de colisão. {254787}



AVISO!

Tratamento TomoDirect pela mesa. A mesa do TomoTherapy consiste em uma plataforma fixa inferior e uma plataforma móvel superior. A posição da plataforma superior durante a entrega pode ser diferente da posição de planejamento devido a ajustes laterais do posicionamento do paciente. Isso pode influenciar a dose para feixes que entram pela ou perto da borda da plataforma superior. As correções diárias da rotação do gantry também podem mudar o trajeto do feixe através da mesa. Evite criar planos TomoDirect com uma grande fração da dose de feixes que entram pela ou perto da borda da plataforma superior.

{5062}

**AVISO!**

Único BD de Paciente por iDMS. Um iDMS só deve receber dados de um único BD de Paciente para evitar erros de consistência. Uma trava no BD de Paciente assegura que o mesmo paciente não foi exportado para o iDMS simultaneamente a partir de duas instâncias do RayStation.

(261846)

**AVISO!**

Sincronização de movimentos para planos TomoHelical. Quando a sincronização de movimentos é usada para um plano TomoHelical, três ângulos de imagem (0, 90, 270 graus) são criados como ponto de partida. O usuário precisa editar os ângulos manualmente, avaliá-los e verificar se são apropriados para a produção de imagens dos alvos selecionados para rastreo.

Na aprovação ou exportação, os ângulos são validados para garantir que não violem algumas restrições. Por exemplo, todos os ângulos precisam estar separados por no mínimo 30 graus. No entanto, observe que não existe validação de que os ângulos são adequados para uso no rastreo do alvo.

(143545)

**AVISO!**

Não use o termo 'Fiducial' em nomes de ROI/POI quando usar TomoHelical com o Synchrony. Para planos TomoHelical usando rastreamento em tempo real e suporte de gerenciamento de movimento, o termo 'Fiducial' não deve ser usado no nome de ROI/POI. O sistema de entrega de tratamento identifica quais fiduciais devem ser rastreados por essa convenção de nomes. O uso do termo 'Fiducial' em nomes de ROI/POI pode causar problemas no lado da entrega com ROI/POI incorretos a serem definidos como rastreados, bem como nomes de ROI/POI duplicados. O uso do termo fiducial incorreto resultará em falha na entrega do plano na máquina.

(282912)

3.1.12 Advertências sobre o planejamento de tratamento de CyberKnife



AVISO!

Uma ROI de margem criada de 1 visualização não depende da técnica de rastreamento selecionada ou da ROI de origem. Após a criação de uma margem para a ROI de 1 visualização, ela não depende da técnica de sincronização de movimento do conjunto de feixes, nem da ROI da origem. Se a sincronização de movimento for alterada ou se a ROI da origem for atualizada, regenere a margem para a ROI.

[341543]

3.1.13 Avisos sobre o planejamento de tratamento de BNCT



AVISO!

BNCT de prevenção de colisão. A configuração paciente/máquina deve ser verificada manualmente em todos os feixes para evitar colisões que causem lesões ao paciente ou danos ao equipamento. Nenhuma verificação é realizada no RayStation para garantir que o colimador não se sobreponha ao paciente. [611925]



AVISO!

Tratamento de materiais BNCT. Para o cálculo da dose BNCT, cada voxel da grade de dose recebe exatamente uma ROI da qual as informações correspondentes sobre o material e o tipo de célula são obtidas e usadas pelo mecanismo de dosimetria externo, presumindo que o voxel inteiro tenha essas propriedades. A ROI com o maior volume relativo é atribuída ao voxel inteiro. As ROIs, ou partes de ROIs, que são pequenas em comparação com o tamanho dos voxels da grade de dose podem, portanto, não ser incluídas no cálculo da dose. Deve-se tomar cuidado para escolher o tamanho do voxel da grade de dose adequadamente.

Observe que os voxels na superfície do paciente serão atribuídos à ROI com maior cobertura naquele voxel, mesmo que a ROI cubra apenas uma pequena parte do voxel. O resultado é que a interpretação da superfície do paciente no cálculo da dose pode se tornar maior do que nos dados da imagem. O usuário deve estar ciente dessa limitação para o cálculo da dose BNCT.

[724224]

3.1.14 Advertências sobre o planejamento do tratamento com braquiterapia

**AVISO!**

Validação das propriedades de configuração da aplicação antes do uso clínico. É responsabilidade do usuário validar que os parâmetros definidos para a configuração de uma aplicação representam corretamente o aplicador correspondente antes do uso clínico. Em particular, devem ser verificadas as posições corretas dos pontos de parada.

(283879)

**AVISO!**

Limites do afterloader. Os limites especificados para um afterloader na RayPhysics devem ser especificados dentro dos limites do afterloader real. Em particular, os limites de tempo de permanência especificados na RayPhysics devem corresponder aos tempos da taxa de kerma do ar de referência da origem atual. Os limites especificados na RayPhysics devem ser definidos para que os limites reais do afterloader sejam cumpridos também após os tempos de permanência terem sido redimensionados para compensar a diferença entre a taxa de kerma do ar de referência e a taxa de kerma do ar real na entrega do tratamento.

(283881)

**AVISO!**

Número de origens. Para um conjunto de feixes de braquiterapia, só é possível ter uma fonte definida.

(283883)

**AVISO!**

Posicionamento do ponto de permanência na braquiterapia. A distribuição correta da dose dentro do paciente depende fortemente da acurácia no posicionamento dos canais e pontos de permanência. É responsabilidade do usuário verificar se os canais estão posicionados corretamente para cada paciente e se a representação dos pontos de permanência dentro dos canais está correta.

(283361)



AVISO!

Dose relatada para braquiterapia. Todos os valores de dose em RayStation são relatados como dose física absorvida para braquiterapia. É recomendado realizar uma avaliação clínica dos planos de tratamento de braquiterapia usando a dose EQD2 biologicamente ponderada, além da dose absorvida. Atualmente não há exibição direta das doses de EQD2 na interface gráfica do usuário e é de responsabilidade do usuário converter os valores de dose relatados para doses de EQD2.

[284048]



AVISO!

Soma das doses de braquiterapia e radioterapia por feixe externo. Os planos de tratamento de braquiterapia normalmente contêm doses fracionárias significativamente maiores do que os planos de radioterapia por feixe externo. Quando há grandes diferenças nas prescrições de doses fracionárias, as doses não devem ser somadas diretamente sem considerar os efeitos radiobiológicos (usando conceitos como BED e EQD2).

[283362]

**AVISO!**

Limitações do formalismo do EQD2. A dose equivalente em frações de 2-Gy (EQD2) implementada no RayStation se baseia no modelo padrão linear-quadrático (LQ), que tem as seguintes implicações que o usuário deve estar ciente:

- O modelo assume o reparo completo entre frações e desconsidera o repovoamento de células tumorais. Portanto, nos casos em que o reparo completo entre frações não for alcançado, os efeitos biológicos não serão adequadamente modelados. Além disso, quando o repovoamento de células tumorais se tornar importante, por exemplo, devido a interrupções no tratamento ou à rápida proliferação de tumores, a dose EQD2 não será totalmente correta.
- As incertezas no modelo LQ se tornam maiores para doses prescritas baixas (abaixo de 1 Gy) e altas doses prescritas (8 Gy) por fração. Consequentemente, as doses EQD2 são menos confiáveis para tais níveis de dose.
- As doses de EQD2 são extremamente dependentes dos valores de α/β usados na avaliação. Recomenda-se que usuário considere uma gama de valores de α/β na avaliação e investigue as piores situações para EQD2, especialmente quando a tolerância normal do tecido pode ser comprometida.
- As doses de EQD2 não dependem linearmente da dose física, o que significa que os pontos frios e quentes são aumentados ao transformar a dose física para EQD2 e os gradientes na distribuição EQD2 são mais altos do que na distribuição da dose física. Portanto, é aconselhável não avaliar o EQD2 em um ponto único, mas usar avaliações de múltiplos pontos para contabilizar as diferenças em todo o volume. Além disso, quando a avaliação do EQD2 é baseada em volumes no DVH, é aconselhável usar mais de uma meta clínica. Por exemplo, uma meta clínica no EQD2 (D90) poderia ser complementada com metas clínicas para outros volumes acumulados que não de 90% do volume total da ROI. Os efeitos de volume podem ser analisados mais detalhadamente na distribuição completa do EQD2, conforme obtido a partir do cálculo do EQD2 na avaliação do plano.

(406776)

**AVISO!**

Interpretação das distribuições de EQD2. Uma distribuição EQD2 difere da distribuição de dose física correspondente em vários aspectos e deve-se ter cuidado especial ao interpretar as distribuições de dose EQD2:

- Os critérios de avaliação da dose física não podem ser usados diretamente ao avaliar as distribuições de EQD2. Os critérios de dose física devem ser sempre convertidos primeiro para o domínio EQD2. Isso é essencial também para os tratamentos prescritos a 2 Gy por fração para o tumor: mesmo que a dose prescrita no tumor seja 2 Gy por fração tanto na dose física quanto no EQD2, os pontos frios e quentes dentro do tumor serão aumentados no domínio EQD2. Mais importante ainda, as tolerâncias normais dos tecidos podem diferir significativamente entre a dose física e a distribuição EQD2 também para tratamentos com 2 Gy fracionados.
- Para uma distribuição EQD2 calculada na avaliação do plano, ROIs adjacentes ou sobrepostas podem ser atribuídas com diferentes valores de α/β e a distribuição EQD2 será descontínua através das fronteiras entre ROIs com diferentes valores de α/β . Para ROIs sobrepostas, uma prioridade entre ROIs no cálculo do EQD2 determina qual valor de α/β será usado em um voxel que pertence a mais de uma ROI. O resultado é que o valor de α/β especificado para uma ROI só pode ser usado em parte da ROI.
- Para garantir que um valor específico de α/β seja usado para avaliar uma meta clínica no domínio EQD2, recomenda-se extrair primeiro a meta clínica para a dose física e depois convertê-la para EQD2 com o valor de α/β de escolha, em vez de extrair a meta clínica diretamente da distribuição de EQD2. O relato da métrica EQD2 é comum na braquiterapia e RayStation suporta as metas clínicas do EQD2 no módulo de braquiterapia, que realiza automaticamente a conversão recomendada.

(408774)

**AVISO!**

Análise das estruturas de modelos de aplicadores importados. Os candidatos de canal importados de um modelo de aplicador não são identificados. Da mesma forma, ROIs e POIs importados não são aprovados. Como resultado, a geometria e a posição [relativa] das estruturas do modelo do aplicador podem ser alteradas usando-se as ferramentas disponíveis. O usuário é responsável por analisar cuidadosamente todas as partes dos modelos de aplicador importados antes da aprovação do conjunto de estruturas para garantir que todos os ROIs, POIs e canais de braquiterapia estejam na posição pretendida [relativa] e tenham a geometria correta.

(726082)

**AVISO!**

O modelo do aplicador de rotação e translação afeta todas as estruturas disponíveis. Lembre-se de que as ferramentas do modelo de aplicador de rotação e translação irão girar/transladar todas as estruturas de tipos específicos definidas no conjunto de estruturas, independentemente de as estruturas terem sido importadas de um modelo do aplicador. Mais importante ainda, isso inclui todos os candidatos de canal que não foram identificados em um plano. Os outros tipos de estrutura afetados são POIs do tipo *Control* [Controle] e ROIs do tipo *Brachy channel* [Canal de braquiterapia], *Brachy accessory* [Acessório de braquiterapia], *Brachy channel shield* [Blindagem do canal de braquiterapia] e *Brachy source applicator* [Aplicador de origem de braquiterapia].

(726083)

**AVISO!**

Girar e transladar no módulo Structure definition [Definição da estrutura]. Existem ferramentas de edição semelhantes, mas diferentes, de *Rotate* [Girar] e *Translate* [Transladar] 2D e 3D no módulo Structure definition [Definição da estrutura]. Conforme descrito na seção *Ferramentas de modificação de ROI no RSL-D-RS-2024A-USM, RayStation 2024A User Manual*, essas ferramentas apenas giram/transladam as ROIs selecionadas. As ferramentas não movem nenhum candidato de canal nem controlam POIs.

(726262)

3.1.15 Avisos sobre otimização robusta



AVISO!

Avalie a dose após uma otimização robusta. Após uma otimização robusta ter sido realizada, aconselhamos enfaticamente o usuário a avaliar a dose usando a avaliação de robustez, a avaliação do plano ou a funcionalidade do script em RayStation para verificar se o plano é robusto com relação a todas as incertezas relevantes durante a entrega.

[10775]



AVISO!

Esteja ciente de como os diferentes tipos de robustez afetam a otimização do plano. Diferentes tipos de robustez (sistemática, interfracção, intrafracção) dependem de diferentes suposições de incerteza subjacente e resultarão em diferentes tipos de planos. O usuário precisa estar ciente do efeito da configuração de robustez e avaliar o plano quanto ao tipo de incerteza e relação ao qual ele está definido para ser robusto.

Observe que as ferramentas de avaliação de robustez integradas no módulo Robust evaluation (Avaliação de robustez) consideram apenas as incertezas sistemáticas com a mesma incerteza para todos os feixes e isocentros. Para planos otimizados de forma robusta com feixes independentes, isocentros independentes, incertezas interfracionais ou intrafracionais, o usuário precisa avaliar a robustez por outros meios, por exemplo, por combinações de doses de avaliação do módulo Plan evaluation (Avaliação do plano).

[283855]



AVISO!

Funções de otimização robusta conflitantes. Funções de otimização robusta (por exemplo, uma função de dose mínima robusta para um alvo e uma função de dose máxima para um OAR) podem estar em conflito também quando aplicadas a ROIs que não estão sobrepostas, por causa dos diferentes cenários. Isso pode levar a dose insuficiente ou em excesso. [11551]

**AVISO!**

Funções de otimização robusta podem conflitar com funções de otimização não robusta. Uma restrição robusta pode, por exemplo, conflitar com a função de imitação da dose durante a criação de um plano entregável no módulo Multi Criteria Optimization. A otimização pode priorizar as funções não robustas sobre as funções robustas, levando à redução da robustez. [370077]

**AVISO!**

Planos alternativos não considerarão a robustez durante a otimização de imitação da dose. Se o plano original foi otimizado usando funções de otimização robusta e um plano alternativo for criado, o plano alternativo tentará imitar a dose do plano original sem considerar a robustez. [115556]

**AVISO!**

Avalie a distribuição de LET_d após a otimização robusta. Depois de realizar uma otimização robusta com funções LET, é extremamente recomendável que o usuário avalie a distribuição de LET_d usando Plan evaluation (Avaliação do plano) ou a funcionalidade de scripts no RayStation para verificar se o plano é robusto em relação a todas as incertezas relevantes durante a entrega.

[722447]

3.1.16 Avisos sobre a avaliação da dose**AVISO!**

Valores de dose interpolados são exibidos nas visualizações do paciente. Os valores de dose interpolados são exibidos nas visualizações do paciente por padrão. Certifique-se de que seja usada uma resolução apropriada da grade de dose para a situação específica de planejamento do tratamento.

[3236]



AVISO!

Exibição de dose total. É sempre a dose total para todas as frações planejadas que é exibida nas visualizações do paciente, no gráfico DVH, nas estatísticas de dose e na lista de metas clínicas.

As exceções são o módulo QA, em que a dose é exibida por uma fração e o módulo Dose Tracking, em que o usuário pode selecionar diferentes escalas de dose exibida.

[3233]



AVISO!

Verificações do sistema na aprovação. Esteja ciente de que as seguintes verificações antes da aprovação só são realizadas para doses de planejamento:

- Validação de entrada de feixe.
- Existe uma geometria da ROI de Bolus.
- Existe uma geometria da ROI de Suporte.
- Existe uma geometria da ROI de Fixação.
- A resolução da grade de dose é menor que 5 mm em todas as direções.

Para doses de avaliação, o usuário é responsável pela realização dessas verificações.

Observe que ter uma grade de dose de planejamento que inclui a ROI Externa, ROIs de suporte, ROIs de fixação e ROIs de bolus não garante que todas as regiões relevantes sejam incluídas para cálculo de dose em conjuntos de dados adicionais. [508962]



AVISO!

A dose aproximada destina-se apenas aos passos intermediários do planejamento do tratamento. A dose aproximada tem menor acurácia em relação à dose exibida como "Clinical" e não deve ser usada para decisões clínicas. Um plano com dose aproximada não pode ser aprovado ou exportado.

[9405]

**AVISO!**

Os tempos de entrega no RayCare não são informados ao ciclo de tratamento de rastreamento de dose no RayStation. Isso significa que os fatores de repovoamento e reparo para metas clínicas biológicas avaliadas no espaço de trabalho do Dose tracking (Rastreamento de dose) não levarão em conta as mudanças nos tempos de entrega.

(142227)

3.1.17 Avisos sobre otimização biológica e avaliação**AVISO!**

Sempre avalie a distribuição de dose ao usar funções biológicas. Funções biológicas podem ser usadas como ferramentas para criar e avaliar um plano, mas a distribuição de dose resultante deve ser sempre avaliada. (508965)

**AVISO!**

Modelos biológicos. Ao utilizar modelos biológicos, revise cuidadosamente a seleção dos parâmetros do modelo antes do uso clínico. (508966)

**AVISO!**

Parâmetros do modelo biológico. Os parâmetros do modelo biológico só são válidos se o volume de referência correto for estabelecido ao criar a ROI. (508967)



AVISO!

Modelos biológicos padrão de fábrica. O banco de dados dos parâmetros do modelo biológico padrão de fábrica resulta de estudos clínicos e pré-clínicos publicados para fótons. Ainda assim, este é um campo em evolução da ciência e estudos mais recentes podem fornecer evidência para que outros parâmetros do modelo biológico sejam mais adequados ao uso clínico.

O usuário deve sempre revisar a literatura e fundamentar seu uso de parâmetros do modelo biológico no atual estado de conhecimento no campo e em técnicas e modalidades de tratamento específicos da área clínica. {508968}



AVISO!

Avaliação e otimização biológica para prótons. Os modelos biológicos usados para avaliação e otimização no RayStation são fundamentados em estudos para prótons. A dose equivalente a prótons deve ser usada ao realizar avaliação e otimização biológica para prótons, então o modelo da máquina deve incluir um fator de RBE na dosimetria absoluta ou ser usado junto com um modelo de RBE. {508969}

3.1.18 Avisos sobre o planejamento automatizado



AVISO!

Protocolos de geração de planos. Esteja ciente de que qualquer usuário pode editar protocolos de geração de planos. Essas alterações afetam todos os demais usuários na clínica. {508799}



AVISO!

Fallback Planning (Planejamento alternativo). Esteja ciente de que qualquer usuário pode editar tipos e protocolos de planos alternativos. Essas alterações afetam todos os outros usuários da clínica.

{4022}

**AVISO!**

Planejamento alternativo para prótons. Um plano alternativo de fótons criado a partir de um plano de prótons requer que o modelo de feixe de prótons inclua um fator de escala de RBE no modelo de feixe ou que seja usado em conjunto com um modelo de RBE, a fim de tornar equivalente as doses dos planos de fótons e prótons. [252951]

**AVISO!**

Planejamento automatizado para a mama. O paciente deve ser preparado com um posicionamento preciso de fios e marcadores radiopacos antes da TC de simulação. É fundamental que a colocação dos marcadores e a forma da ROI Externa estejam corretas. Esses fatores precisam ser cuidadosamente revisados antes de continuar o processo automatizado de geração de planos. ROIs alvo e ROIs de OAR são geradas com base nos marcadores. As ROIs resultantes também dependem da qualidade da imagem e da anatomia do paciente. Sempre verifique o resultado da geração automática de ROI. [117531, 117732]

**AVISO!**

Planejamento automatizado para a mama. O módulo Automatic Breast Planning foi criado para uso somente em planos de tratamento de mama ou parede torácica tangencial. Não deve ser usado em conjunto com um campo supraclavicular adjacente devido à otimização do ângulo do colimador que ocorre durante a geração de um plano tangencial automatizado. Tal otimização pode criar regiões de dose insuficiente ou em excesso na junção dos campos da mama/parede torácica e supraclavicular. Se um campo supraclavicular precisar ser criado, é recomendável criar um plano com outra técnica de tratamento de acordo com a prática da clínica. [253959]

**AVISO!**

Configurações de tratamento para planejamento automatizado para a mama. Observe que as configurações avançadas podem ser editadas após a seleção das configurações de tratamento Site [Local] e Mode [Modo]. Assim, as configurações avançadas podem não refletir o status atual dos botões Site [Local] e Mode [Modo]. [117649]



AVISO!

Planejamento automatizado. Como há menos envolvimento do usuário na criação do plano ao utilizar ferramentas automáticas, é preciso ter cuidado extra para verificar manualmente a qualidade do plano no espaço de trabalho de Aprovação do Plano. [117826]

3.1.19 Avisos sobre o comissionamento de feixes

Comissionamento geral de feixes



AVISO!

A qualidade do modelo de feixe depende dos dados do feixe. A qualidade do modelo de feixe depende fundamentalmente da qualidade e do escopo dos dados do feixe, por exemplo, curvas de dose, fatores de rendimento e cunha, calibração absoluta, tamanho do fantoma e configurações de colimação que influenciam a configuração do campo da curva. As condições de medição inseridas devem corresponder à técnica de medição. Os tamanhos dos campos medidos devem cobrir os tamanhos de campo das aplicações futuras do modelo de feixe.

Todos os dados inseridos, como curvas medidas e fatores de rendimento, devem ser coerentes e corresponder ao sistema de entrega que será comissionado. Do contrário, o modelo de feixe gerado não poderá calcular uma dose correta.

Para obter mais informações, consulte *RSL-D-RS-2024A-BCDS, RayStation 2024A Beam Commissioning Data Specification*.

[3188]

**AVISO!**

Restrições da máquina. Se as restrições da máquina definidas no RayPhysics não refletirem a máquina de tratamento e o comportamento do sistema R&V, os planos podem ser interrompidos na entrega ou ajustados fora do RayStation originando uma situação em que a dose entregue difere da dose aprovada. Ao criar um modelo de máquina a partir de um template, verifique se todos os parâmetros de restrição da máquina estão adaptados à sua máquina de tratamento específica.

Mesmo se o RayStation aderir a todas as restrições de máquina especificadas no RayPhysics, não existe garantia de que todos os planos poderão ser entregues. Certifique-se de que os planos não sejam modificados fora do RayStation de forma que afete significativamente a dose sem a avaliação adequada.

(3185)

**AVISO!**

Parâmetros de modelo do feixe. A acurácia do cálculo da dose depende criticamente dos parâmetros do modelo de feixe estabelecidos durante o comissionamento do feixe. Antes de uma máquina ser comissionada, todos os parâmetros do modelo de feixe devem ser cuidadosamente revistos por uma pessoa com treinamento adequado.

(9377)

**AVISO!**

Sempre analise as curvas após a importação. Sempre analise as curvas após a importação para assegurar a consistência com a situação da medida. A qualidade do modelo de feixe depende criticamente da exatidão dos dados importados.

(9373)

Comissionamento de feixes do LINAC braço em C, TomoTherapy e CyberKnife



AVISO!

Máquinas de arco dinâmico modulado requerem informações sobre o movimento do colimador, movimento do gantry e dosagem. O desvio entre os valores seleccionados e o comportamento do acelerador linear/sistema R&V pode resultar em diferenças entre a dose entregue e a dose aprovada no RayStation.

[3183]



AVISO!

Cunha virtual da Siemens. Os parâmetros de Siemens virtual wedge (Cunha virtual Siemens), média de atenuação linear e calibração, devem ser ajustados dos valores padrão aos valores adequados para o seu acelerador linear. Não fazer isso pode levar a erros na dose clínica calculada.

[3180]



AVISO!

Orientação da cunha da curva de dose. A orientação da cunha das curvas em cunha é determinada a partir da curva na importação. Todos os ângulos de cunha devem ter sido medidos com a mesma orientação. Se todas as curvas não tiverem a mesma orientação de cunha nenhuma curva será importada. No caso de curvas cuja orientação não pode ser determinada, pressupõe-se que a orientação seja idêntica à de outras curvas importadas ao mesmo tempo.

[9371]

**AVISO!**

Calibração do colimador. As calibrações do colimador (deslocamento, ganho e curvatura) são usadas para deslocar as posições do colimador das posições do plano (mostradas no Ponto de vista do feixe, em listas de feixes, em relatórios, exportadas em DICOM etc.) para uma posição efetiva usada no cálculo da dose. Para curvas de dose, isso apenas altera a penumbra, mas para um campo VMAT, SMLC ou DMLC com muitos segmentos somados, isso pode alterar significativamente o nível geral da dose. Certifique-se de que o deslocamento do colimador no modelo de feixe seja realmente desejada. Tenha muito cuidado com os deslocamentos de ganho e curvatura, que aumentam com o aumento das distâncias da origem. Os resultados da etapa de calibração do colimador de automodelagem devem ser analisados antes do uso clínico.

(9368)

**AVISO!****Correção do perfil de feixe e amolecimento fora do eixo em raios de campo grandes.**

Os parâmetros do modelo de feixe de fótons *correção do perfil de feixe e amolecimento fora do eixo* não podem ser avaliados em raios grandes no módulo de comissionamento do feixe sem ter perfis diagonais importados que se estendem até os cantos do campo. Deve-se ter cuidado especial ao usar a automodelagem para a *correção do perfil de feixe* e parâmetros de *amolecimento fora do eixo* se houver apenas curvas de perfil x e y importadas para o módulo de comissionamento do feixe. Esteja ciente de que ajustes manuais destes parâmetros em raios grandes serão necessários após o uso da modelagem automática sem curvas diagonais. O módulo de modelagem de feixe 3D pode ser usado para verificar a dose calculada de todo o campo, incluindo os cantos, antes de comissionar uma máquina (não disponível para aceleradores lineares CyberKnife).

(3438)



AVISO!

Modo de fluência não padrão. Ao modelar a qualidade de um feixe de fótons com modo de fluência não padrão (FFF/SRS), é essencial selecionar o modo de fluência correto ao adicionar a qualidade do feixe. Se o modo de fluência não for definido corretamente, os planos que estiverem usando a qualidade do feixe podem ser mal interpretados pelo acelerador linear, levando à entrega de dose incorreta.

Se o modo de fluência padrão for usado para a qualidade do feixe, Planos RT definirão o Fluence mode (modo de fluência) como "STANDARD" e o Fluence mode ID (ID do modo de fluência) não é exportado.

Se o modo de fluência não padrão for selecionado, os Planos RT definirão Fluence mode (modo de fluência) como "NON_STANDARD" e o Fluence mode ID (ID do modo de fluência) como o modo de fluência selecionado (FFF/SRS).

(9365)



AVISO!

Energia de feixe de fótons do cálculo de dose e energia nominal de feixe de fótons.

O cálculo de dose de fótons do RayStation usa internamente uma definição de energia de fótons de acordo com o BJR #11 (British Journal of Radiology, suplemento número 11). É possível especificar uma energia nominal de feixe de fótons diferente da energia do cálculo de dose, por exemplo, para usar uma definição de energia de fótons de acordo com o BJR #17.

A energia nominal será exibida na interface do usuário do RayStation, usada em relatórios e como Energia Nominal do Feixe DICOM tanto na importação quanto na exportação DICOM.

A energia de cálculo da dose será usada para o cálculo da dose de fótons, inclusive para obter os parâmetros da tabela de tratamento segmentada dourada (GSTT) correta para o cálculo da dose com a cunha Varian Enhanced Dynamic. Portanto, é crucial definir uma energia de cálculo da dose correta, independentemente da definição de energia selecionada.

(4889)

**AVISO!**

Configurações de tipo de técnica de alta dose. Os limites devem ser definidos apenas para técnicas de tratamento destinadas ao uso com tipos de técnicas de altas doses. Os limites permitem que um controle de segurança da máquina de tratamento seja anulado. Isso pode levar a um tratamento prejudicial se os valores forem definidos incorretamente. Também deve ser definido um limite MU de feixe máximo adequado.

(825142)

**AVISO!**

As compensações de latência da lâmina do TomoTherapy afetam tanto o resultado quanto a conformação da dose. As compensações de latência da lâmina são importadas do iDMS e também podem ser editadas no RayPhysics. Alterações nas compensações de latência da lâmina podem ter efeito diferente para diferentes tamanhos de campo do colimador secundário, tempos de projeção e tempos de abertura da lâmina. Certifique-se de que a acurácia da dose seja validada para todas as aberturas de colimador secundário e em toda a faixa de tempos de projeção clinicamente relevantes e tempos de abertura da lâmina antes de usar o modelo clinicamente.

(1404)

**AVISO!**

Acurácia do cálculo de dose do TomoTherapy para tempos curtos de abertura da lâmina e tempos curtos de fechamento da lâmina. Para planos TomoHelical e TomoDirect com um grande número de tempos curtos de abertura da lâmina ou um grande número de tempos curtos de fechamento da lâmina, a dose entregue pode diferir significativamente da dose calculada. O motivo é que para movimentos rápidos da lâmina, a máquina de tratamento não vai abrir/fechar as lâminas de acordo com o modelo usado no cálculo da dose.

Para evitar tempos curtos de abertura e fechamento de lâminas durante a criação de planos em RayStation, use os parâmetros do modelo de feixe *Minimum leaf open time* [Tempo mínimo de abertura da lâmina] e *Minimum leaf close time* [Tempo mínimo de fechamento da lâmina]. O problema ocorrerá com certas características de tempo de abertura/fechamento de lâmina específicas da máquina, mas cerca de 50 ms podem normalmente ser um valor apropriado para *Minimum leaf open time* e *Minimum leaf close time*.

Para encontrar os valores adequados para *Minimum leaf open time* e *Minimum leaf close time* para cada unidade de tratamento TomoTherapy, os dados de latência das lâminas podem ser medidos como descrito em *Westerly DC, Soisson E, Chen Q, Woch K, Schubert L, Olivera G and Mackie TR, Treatment planning to improve delivery accuracy and patient throughput in helical tomotherapy, Int J Radiat Oncol Biol Phys. 2009;74(4):1290–1297*. Outra opção é usar scripts para criar um conjunto de planos de teste com um tempo constante de abertura das lâminas para todas as lâminas abertas e depois examinar a relação entre a dose medida e o tempo de abertura.

(7551)

3.1.20 Avisos sobre scriptings

**AVISO!**

Validação de todos os scripts para seu uso pretendido. Valide cuidadosamente todos os scripts antes do uso clínico. Esteja ciente de que nem todas as ações podem ser utilizadas em scripts/gravadas. Um script gravado pode não ser equivalente às etapas da Interface Gráfica do Usuário realizadas no RayStation durante a gravação. (508971)

**AVISO!**

Use o tratamento de exceção com cuidado. Ao executar um script, exceções não capturadas no script serão tratadas automaticamente pela estrutura do script, fazendo com que a execução do script seja interrompida e uma mensagem de erro seja exibida.

Se as exceções forem capturadas manualmente no script (adicionando o manuseio de exceção ao script), isso pode substituir o tratamento de exceção da estrutura do script e, como consequência, a mensagem de erro não será exibida.

Se o tratamento de exceção for adicionado ao script, certifique-se de que todas as mensagens de erro importantes sejam exibidas. {508972}

**AVISO!**

Analise as advertências e as notificações da GUI ao usar scripts. O usuário deve estar ciente de que, ao executar um fluxo de trabalho com scripts sem monitorar a interface gráfica do usuário (GUI), ele pode perder notificações e advertências importantes. É responsabilidade do usuário certificar-se de que todas as informações recuperadas dos scripts sejam válidas quando usadas para decisões clínicas, analisando a GUI. Isso é especialmente importante ao recuperar informações de doses de avaliação ou grupos de situações de avaliação de robustez, pois eles não fazem parte do processo de aprovação do plano.

{723283}

**AVISO!**

Sistemas de coordenadas no Scripting. No scripting, as coordenadas são sempre interpretadas de acordo com a especificação do sistema de coordenadas DICOM. Para sistemas de coordenadas de máquinas, a norma IEC e o padrão DICOM são equivalentes, mas para as coordenadas dos pacientes, são diferentes, consulte a *seção 5.1 O sistema de coordenadas do paciente na página 138* e a *seção 5.2 Sistema de coordenadas do paciente na exportação DICOM na página 139*. As escalas da máquina não são consideradas. {508973}



AVISO!

Unidades de dose em scripts. Em scripts, a dose é sempre medida em cGy. As configurações da clínica para Gy/cGy não são levadas em conta.

[3200]



AVISO!

Unidades de LET em scripts. LET é sempre medida em MeV/cm em scripts, enquanto keV/ μ m é usado na interface do usuário do RayStation.

[407284]



AVISO!

Unidade dosimétrica no scripting. No scripting, a unidade dosimétrica primária é sempre MU. A configuração de outras unidades dosimétricas primárias não é considerada. Todos os parâmetros relacionados ao monitor de feixe são chamados de MU e contêm valores em MU. No entanto, existem métodos de script GetBeamNP() e SetBeamNP() em feixes de íons com unidade dosimétrica primária NP. [126108]



AVISO!

Deve-se ter cuidado com a execução de scripts de fundo. Um script de fundo é um script marcado para ser executado no serviço de cálculo para realizar casos de uso do RayCare. Scripts de fundo podem receber parâmetros de entrada para paciente, caso, plano, conjunto de feixes e avaliação. O script de fundo não pode alterar o paciente, mas pode editar todas as partes de um paciente especificado, independentemente do caso, plano, conjunto de feixes e avaliação pré-carregados fornecidos pelos parâmetros inseridos.

[141838]

**AVISO!**

RayCareAs operações realizadas por scripts do RayStation não podem ser revertidas. Quando são realizadas operações RayCare de scripts no RayStation usando o pacote de scripts RayCare, as alterações são aplicadas ao banco de dados RayCare assim que as operações tiverem terminado. Portanto, essas operações não podem ser desfeitas ou refeitas usando-se o recurso desfazer/refazer na RayStation após o script ter terminado. As operações também não são revertidas se a execução do script for cancelada pelo usuário ou interrompida devido a um erro no script. Nessas situações, o usuário deve desfazer as operações RayCare concluídas manualmente ou escrever o script de tal forma que as operações já realizadas sejam ignoradas quando o script for executado novamente.

(282739)

**AVISO!**

Estouro de valor. Diferentes interpretadores de Python tratam o estouro de valor e o infinito de forma diferente. Certifique-se de sempre tratar esses casos manualmente.

(344492)

3.1.21 Avisos sobre GQ

**AVISO!**

Uso do plano de tratamento exportado para verificação do plano. O uso do plano de tratamento para medições de QA oferece uma oportunidade de detectar erros na transferência de dados ou no cálculo de dose. É recomendável usar apenas o plano de QA para cálculo da dose de QA e realizar medições de QA usando o plano de tratamento. Se, por alguma razão, não for possível usar o plano de tratamento para a realização de medições de QA, certifique-se de que o plano de posicionamento de QA seja o mais próximo possível do plano de posicionamento de tratamento e confirme se os efeitos das diferenças são compreendidos. (9438)

**AVISO!**

Evite mudar os ângulos de feixe no plano de GQ para máquinas de tratamento de íons com diferentes modelos de feixe para diferentes ângulos de feixe. Ao criar um plano de tratamento utilizando uma máquina de tratamento de íons com diferentes modelos de feixe para diferentes ângulos de feixe, o modelo de feixe para um feixe específico será escolhido a partir do ângulo correspondente de feixe. Se os ângulos de feixe forem alterados no plano de GQ em comparação ao plano de tratamento (por exemplo, ao transformar todos os ângulos de feixe em um ângulo de feixe escolhido), o cálculo de dose no plano de GQ será fundamentado em uma combinação diferente de modelos de feixe do que no plano de tratamento. O usuário deve, portanto, evitar alterar os ângulos de feixe no plano de GQ ou, se a alteração for necessária, avaliar cuidadosamente a validade do plano de GQ. {149548}

**AVISO!**

Condensação dos ângulos de gantry para QA de feixe de arco. A transformação de ângulos de gantry em um único ângulo para feixes de arco (VMAT e arco conformal) no módulo QA Preparation destina-se à QA com um detector montado perpendicular ao feixe de tratamento e girando com o gantry. A dose calculada no módulo QA Preparation pode ser usada, mas a entrega de QA deve ser realizada com um gantry rotativo para detectar qualquer problema de entrega relativo à rotação do gantry. Para obter detalhes sobre o cálculo da dose para feixes de arco e feixes de arco transformados, consulte o *RSL-D-RS-2024A-REF, RayStation 2024A Reference Manual*.

(2380)

3.1.22 Advertências relativas à funcionalidade QA do EPID

**AVISO!**

A funcionalidade QA EPID (EPID) deve ser usada apenas em conjunto com um fantoma validado. A resposta relativa prevista EPID QA (EPID) depende muito do fantoma usado para QA EPID (EPID). Para reproduzir corretamente a resposta relativa no detector EPID (EPID), é usada uma placa fina com sobreposição de material para modelar a placa metálica no detector EPID (EPID). A resposta relativa é sensível à espessura e propriedades do material da placa. Portanto, a funcionalidade QA EPID (EPID) deve ser usada apenas em conjunto com fantasmas validados.

(271755)

**AVISO!****EPID As doses de QA no módulo de preparação de QA representam doses relativas.**

A dose resultante do cálculo de QA EPID, exibida no módulo de preparação de QA, é uma dose relativa corrigida, embora a escala de cores exiba valores de dose absoluta. A dose resultante somente tem relevância quando exportada como plano de dose relativa no mesmo plano que o detector e comparada com a resposta medida EPID.

{271854}

**AVISO!**

A imagem RT exportada contém apenas a resposta relativa. A dose exportada EPID [EPID] será exportada como Imagem RT para comparação com a resposta no detector EPID [EPID]. As imagens devem ser normalizadas antes da comparação, pois a saída de RayStation não é calibrada para fornecer valores de dose absoluta corretos. Portanto, não é possível detectar nenhum erro no dimensionamento de MU através deste método. Somente erros na fluência relativa serão detectados. Observe também que a comparação entre a resposta medida e a resposta prevista é sensível ao método de normalização usado.

{271756}

3.1.23 Avisos sobre o RayStation Storage Tool

**AVISO!**

Serviço de índice. No RayStation 5 e superior, o serviço de índice ajuda o usuário a acompanhar os pacientes em diferentes bancos de dados com diferentes versões de banco de dados. Em versões anteriores do RayStation isso não é possível e não há nenhum aviso de que um paciente pode ter sido migrado para uma versão posterior do banco de dados. {159208}

**AVISO!**

Verificação da consistência do banco de dados antes da atualização. No RayStation Storage Tool é possível criar um novo sistema de banco de dados com base em um sistema existente. Antes de criar um novo sistema com base em um sistema existente, execute a ferramenta ConsistencyAnalyzer. {231801}



AVISO!

RayStation Storage Tool. Quando o RayStation Storage Tool abrir uma versão anterior do ResourceDB, o ResourceDB será atualizado e não poderá ser usado com versões anteriores. [261396]



AVISO!

Modo de transferência para bancos de dados secundários. Se um banco de dados de pacientes for usado como banco de dados secundário em mais de um sistema, o modo de transferência será o mesmo.

[466425]

3.1.24 Advertências sobre aprendizado de máquina



AVISO!

Todos os modelos de aprendizado de máquina devem ser comissionados pelo usuário antes de serem aplicados clinicamente.

[69047]



AVISO!

O planejamento do aprendizado de máquinas não foi validado para replanejamento adaptativo

[410648]



AVISO!

A folha de dados do modelo deve ser revisada clinicamente antes da aplicação de um modelo de aprendizado de máquina, pois limitações importantes e informações de uso do modelo estão indicadas nela.

3.1.25 Advertências sobre oncologia médica

**AVISO!**

Aprovar ciclo antes da entrega. O RayStation verifica os limites de dose de administração e os limites de dose ao longo da vida e se os sinais vitais e as substâncias ativas estão no banco de dados e não estão obsoletos. Para garantir que um ciclo planejado passe por todas as restrições de segurança verificadas pelo RayStation, o ciclo deve ser aprovado pelo usuário antes da entrega.

[226201]

**AVISO!**

Relatórios de regime. O RayStation não acompanha os relatórios criados para planos de oncologia médica. É responsabilidade do usuário acompanhar os relatórios de regime criados para planos de oncologia médica.

[141788]

**AVISO!**

Unidade de dose calculada. A única unidade suportada para dose calculada é o mg. A dose é calculada com uma acurácia de dois pontos decimais.

[144557]



AVISO!

Dose máxima ao longo da vida de uma substância ativa. O RayStation exibe advertências e solicita a aprovação do usuário se a dose ao longo da vida acumulada de uma atividade de medicação ultrapassar a dose máxima ao longo da vida da substância ativa da atividade de medicação. A dose máxima ao longo da vida é definida ao adicionar uma substância ativa em RayPharmacy. A dose ao longo da vida acumulada para uma atividade de medicação é calculada como a soma da dose calculada da atividade de medicação, as doses para relatórios de medicação com a mesma substância ativa que a atividade de medicação e as doses calculadas de atividades de medicação com a mesma substância ativa e no mesmo regime que ocorrem antes da atividade de medicação. É responsabilidade do usuário certificar-se de que os relatórios de medicação inseridos estejam corretos, que todos os medicamentos relevantes entregues ao paciente antes do regime atual estejam incluídos e que a dose máxima ao longo da vida de uma substância ativa esteja inserida corretamente. Observe que as atividades de medicação em outros planos ou regimes não são levadas em conta.

[144428]



AVISO!

Dose máxima de administração de uma substância ativa. RayStation exibe advertências e solicita a aprovação do usuário caso a dose máxima de administração de uma substância ativa tenha sido ultrapassada. A dose máxima de administração é definida ao adicionar uma substância ativa no RayPharmacy. É responsabilidade do usuário certificar-se de que a dose máxima de administração inserida esteja correta. Observe também que a dose máxima de administração está relacionada apenas a uma única atividade de medicação. Atividades de medicação múltiplas dentro de um mesmo dia de tratamento não são somadas para determinar se a dose acumulada ultrapassa a dose máxima de administração.

[144555]

3.1.26 Advertências relativas à verificação de colisão



AVISO!

A verificação de colisão RayStation não deve ser usada como proteção final contra transformações na sala de tratamento. A acurácia da verificação de colisão é aproximada. O objetivo da verificação de colisão é fornecer uma indicação antecipada de uma possível colisão. O usuário deve supervisionar o movimento do tampo da mesa ou do sistema de entrega na sala de tratamento.

[408937]



AVISO!

Possível aprovar/exportar plano com base em colisão de dispositivos de imagem desatualizada. O resultado da verificação da colisão da RayStation não é invalidado se o vetor de transformação de dispositivos de imagem (IDT) para a sala de tratamento for alterado em Clinic Settings (Configurações da clínica). É responsabilidade do usuário assegurar que a verificação de colisão seja repetida para conjuntos de feixes não aprovados se o IDT for atualizado.

[409517]



AVISO!

Crie e registre o avatar. O método *CreateAndRegisterAvatar* é um método com scripts que cria um avatar semelhante a um paciente que pode ser usado para detecção de colisão.

O avatar é criado a partir de um determinado modelo básico para homem, mulher ou criança. O modelo básico é redimensionado de acordo com a altura e o peso do usuário. O algoritmo para redimensionamento das malhas limita a largura do avatar a aproximadamente 50 cm, o que pode resultar na criação de um avatar irrealista, considerando determinadas combinações de altura e peso.

O usuário deve estar ciente de que o avatar é apenas uma representação aproximada do paciente, e cabe a ele certificar-se de que o avatar esteja corretamente registrado na ROI do paciente antes de usá-lo para detecção de colisão. O avatar pode fornecer uma indicação antecipada de uma possível colisão quando usado na detecção de colisão, mas não deve ser usado como uma proteção final contra colisões.

[719240]



AVISO!

Registrar avatar digitalizado. O método Registrar avatar digitalizado é um método passível de scripts que registra um avatar que pode ser usado para detecção de colisão.

O usuário deve certificar-se de que o avatar seja uma representação adequada do paciente e que esteja corretamente registrado na ROI do paciente antes de usá-lo para detecção de colisão. O avatar pode fornecer uma indicação antecipada de uma possível colisão quando usado na detecção de colisão, mas não deve ser usado como uma proteção final contra colisões.

(824789)

3.2 IMPORTAÇÃO DE DADOS DO PACIENTE

Todos os dados do paciente são importados usando DICOM. O procedimento de importação de dados do paciente é descrito no Manual do Usuário, *RSL-D-RS-2024A-USM, RayStation 2024A User Manual*, e na Declaração de Conformidade do DICOM, *RSL-D-RS-2024A-DCS, RayStation 2024A DICOM Conformance Statement*.

3.3 DADOS DE ENTRADA

Todos os dados inseridos pelo usuário são validados no momento da inserção. Valores ou textos incorretos são rejeitados, limites ou formato corretos são exibidos e o sistema solicita uma nova entrada pelo usuário.

3.4 SCRIPTING

Para garantir que tudo seja executado como esperado, estude cuidadosamente os detalhes de execução do script após a execução do script. É recomendável estudar também o relatório do plano para todos os planos que foram modificados usando scripting.

Um script deve ser validado antes do uso clínico. Revise cuidadosamente o conteúdo do script antes da aprovação.

Um script aprovado no banco de dados só pode invocar outros scripts aprovados.

3.5 FORMATO DE EXIBIÇÃO

No RayStation, data e hora são exibidos no formato "dd MMM AAAA, hh:mm:ss (hr:min:sec)", por exemplo, "14 Jan 1975, 08:20:42 (h:min:s)".

4 INSTRUÇÕES DE INSTALAÇÃO

Este capítulo descreve os processos e testes relacionados à instalação do sistema RayStation 2024A.

Neste capítulo

Este capítulo contém as seguintes seções:

4.1	Manual de instalação	p. 136
4.2	Teste de aceitação do ambiente do sistema	p. 136
4.3	Verificações de diagnóstico de hardware	p. 136
4.4	Configuração do ambiente remoto	p. 136
4.5	Ambiente de comunicação de dados	p. 136

4.1 MANUAL DE INSTALAÇÃO

Para obter o manual de instalação, consulte *RSL-D-RS-2024A-CIRSI, RayStation 2024A Customer Instruction for RayStation Installation*.

4.2 TESTE DE ACEITAÇÃO DO AMBIENTE DO SISTEMA

O teste de aceitação do ambiente do sistema deve ser executado para cada instalação ou alteração na plataforma de hardware ou software que hospeda o aplicativo (por exemplo, atualização do sistema operacional) para verificar a instalação e o desempenho do aplicativo. O teste é definido pelo *RSL-D-RS-2024A-SEAT, RayStation 2024A System Environment Acceptance Test Protocol*.

4.3 VERIFICAÇÕES DE DIAGNÓSTICO DE HARDWARE

Para evitar que RayStation ou RayPhysics seja executado em um ambiente de hardware com falha, um autoteste é executado no início de cada ação solicitando o cálculo da GPU. Dependendo da ação que for solicitada (por exemplo, dose de fóton de cone colapsado) um teste específico é executado e o resultado é comparado a uma lista predefinida de resultados de ambientes aprovados. Um teste bem-sucedido é válido até que RayStation ou RayPhysics seja fechado e o teste não será executado novamente para ações subsequentes protegidas pelo mesmo autoteste.

Se o teste falhar, o usuário é notificado e nenhum cálculo de GPU será possível usando uma ação protegida pelo autoteste com falha. Outros cálculos de GPU em que o autoteste for bem-sucedido ainda podem ser executados.

O teste é executado para todas as GPUs selecionadas para serem usadas nos cálculos acelerados. No entanto, é responsabilidade do usuário assegurar absolutamente que as placas selecionadas junto com a versão do SO, versão do driver e outros detalhes do ambiente estejam indicados como combinações válidas na *RSL-D-RS-2024A-SEG, RayStation 2024A System Environment Guidelines*. Além disso, antes do uso clínico, a operação dos cálculos das GPUs deve ser verificada por um físico qualificado usando o *RSL-D-RS-2024A-SEAT, RayStation 2024A System Environment Acceptance Test Protocol*.

4.4 CONFIGURAÇÃO DO AMBIENTE REMOTO

O ambiente remoto é configurado e validado pelo pessoal autorizado da RaySearch e não deve ser alterado pela clínica sem testes de acordo com o *RSL-D-RS-2024A-SEAT, RayStation 2024A System Environment Acceptance Test Protocol*. A clínica é responsável por garantir que a configuração da política de acesso remoto garanta a transferência gráfica sem perdas e os requisitos de imagens médicas semelhantes.

4.5 AMBIENTE DE COMUNICAÇÃO DE DADOS

O sistema RayStation 2024A se comunica com outros sistemas usando DICOM. Para obter informações detalhadas, consulte a *RSL-D-RS-2024A-DCS, RayStation 2024A DICOM Conformance Statement*. É responsabilidade da clínica do usuário estabelecer que a conectividade entre o RayStation e os sistemas dos quais importa dados funcione de acordo com as expectativas e que os dados exportados sejam processados corretamente pelos sistemas receptores.

5 EXIBIÇÃO DE COORDENADAS, MOVIMENTOS E ESCALAS

A RayStation 2024A usa a norma IEC 61217³ para exibição de coordenadas, movimentos e escalas durante o planejamento do tratamento, com algumas exceções. Os ângulos de gantry, colimador e mesa, bem como o sistema de coordenadas de campo, podem ser configurados por LINAC braço C, para não seguir a norma IEC. Além disso, a máquina de tratamento CyberKnife é descrita parcialmente com um sistema de coordenadas não IEC. Para obter mais informações sobre as exceções definidas pelo usuário, bem como a exceção CyberKnife, consulte seção 5.3 O sistema de coordenadas da máquina de tratamento na página 140.

Observação: As posições dos pacientes decúbito dorsal com a cabeça primeiro (HFS), decúbito ventral com cabeça primeiro (HFP), decúbito dorsal com pés primeiro (FFS), decúbito ventral com pés primeiro (FFP), decúbito lateral esquerdo com cabeça primeiro (HFDL), decúbito lateral direito com cabeça primeiro (HFDR), decúbito lateral esquerdo com pés primeiro (FFDL), decúbito lateral direito com pés primeiro (FFDR) e Sentado são suportados pela RayStation 2024A. Nem todas as posições dos pacientes são, entretanto, suportadas para todas as diferentes técnicas de tratamento.

Neste capítulo

Este capítulo contém as seguintes seções:

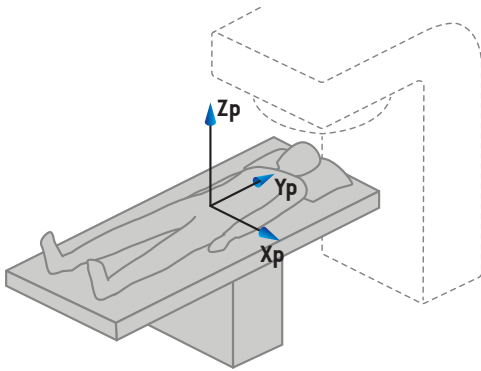
5.1	O sistema de coordenadas do paciente	p. 138
5.2	Sistema de coordenadas do paciente na exportação DICOM	p. 139
5.3	O sistema de coordenadas da máquina de tratamento	p. 140
5.4	O padrão de marcação do colimador secundário e do MLC	p. 156

³ IEC 61217:2011 Equipamento de radioterapia – Coordenadas, movimentos e escalas.

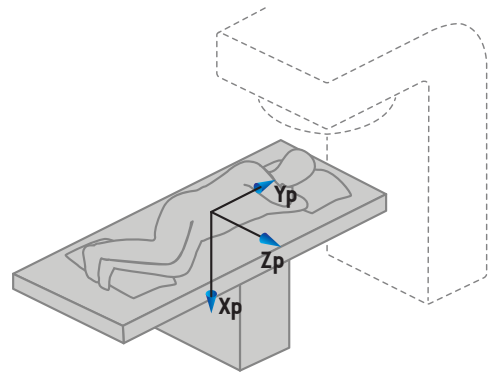
5.1 O SISTEMA DE COORDENADAS DO PACIENTE

O sistema de coordenadas do paciente é orientado com o eixo x positivo direcionado para o braço esquerdo do paciente, o eixo y positivo direcionado para a cabeça do paciente e o eixo z positivo na direção anterior. O sistema de coordenadas segue a orientação do paciente: cabeça ou pés primeiro, decúbito dorsal ou ventral, decúbito lateral direito ou esquerdo e sentado com a face direcionada para a frente da cadeira. Na hierarquia dos sistemas de coordenadas da IEC 61217, o sistema de coordenadas do paciente tem o sistema de coordenadas do tampo de mesa como seu sistema controlador.

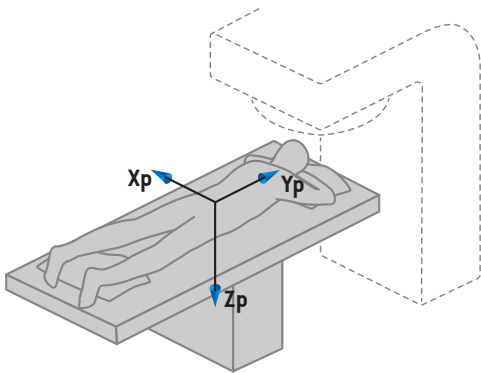
A dose do RayStation 2024A e as distribuições de diferença de dose são todas visualizadas no sistema de coordenadas do paciente. Em geral, no RayStation 2024A as coordenadas do paciente são descritas como **Right-Left, R-L** (direita-esquerda = x -/+), **Inf-Sup, I-S** (inferior-superior = y -/+) e **Post-Ant, P-A** (posterior-anterior = z -/+).



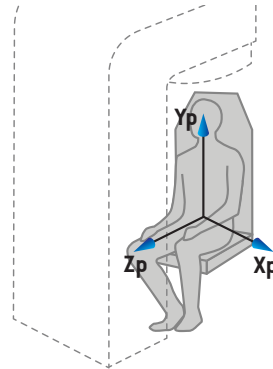
A) Decúbito Dorsal com Cabeça Primeiro



B) Decúbito Lateral Esquerdo com Cabeça Primeiro



C) Decúbito Ventral com Cabeça Primeiro

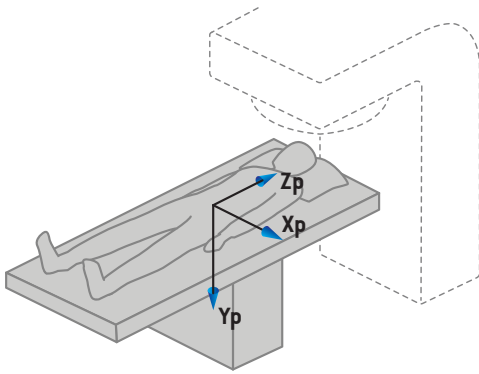


D) Sentado

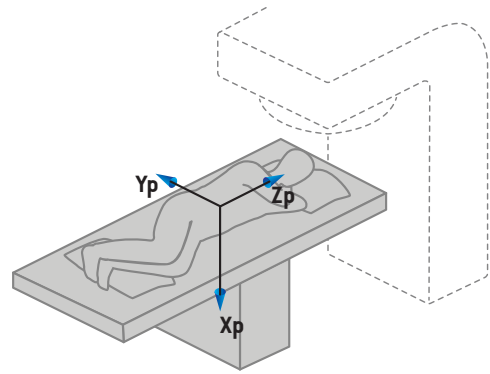
Figura 2. O sistema de coordenadas do paciente. Alguns exemplos de posições admitidas são ilustrados: A) Decúbito Dorsal com Cabeça Primeiro (HFS), B) Decúbito Lateral Esquerdo com Cabeça Primeiro (HFDL), C) Decúbito Ventral com Cabeça Primeiro (HFP) e D) Sentado.

5.2 SISTEMA DE COORDENADAS DO PACIENTE NA EXPORTAÇÃO DICOM

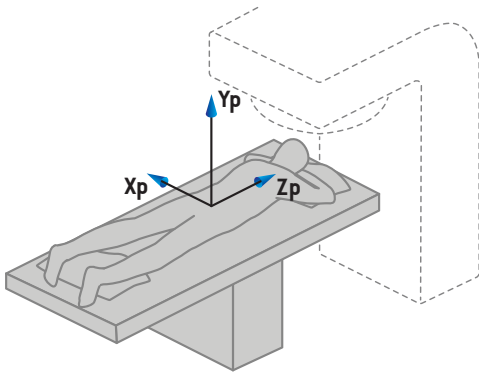
As coordenadas do paciente nos conjuntos de dados exportados em DICOM seguem o padrão DICOM, com o eixo x positivo direcionado para o braço esquerdo do paciente, o eixo z positivo direcionado para a cabeça do paciente e o eixo y positivo na direção posterior. O sistema de coordenadas segue a orientação do paciente: cabeça ou pés primeiro, decúbito dorsal ou ventral, decúbito lateral direito ou esquerdo e sentado com a face direcionada para a frente da cadeira.



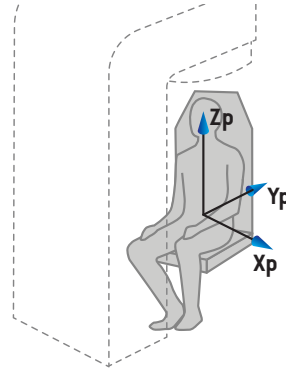
A) Decúbito Dorsal com Cabeça Primeiro



B) Decúbito Lateral Esquerdo com Cabeça Primeiro



C) Decúbito Ventral com Cabeça Primeiro



D) Sentado

Figura 3. O sistema de coordenadas do paciente na exportação DICOM segue o padrão DICOM. Alguns exemplos de posições admitidas são ilustrados: A) Decúbito Dorsal com Cabeça Primeiro (HFS), B) Decúbito Lateral Esquerdo com Cabeça Primeiro (HFDL), C) Decúbito Ventral com Cabeça Primeiro (HFP) e D) Sentado.

5.3 O SISTEMA DE COORDENADAS DA MÁQUINA DE TRATAMENTO

O RayStation 2024A usa a norma IEC 61217 para exibição das coordenadas, movimentos e escalas do acelerador linear durante o planejamento do tratamento, com exceção dos ângulos de gantry, colimador e mesa, assim como os sistemas de coordenadas de campo, que podem ser configurados, de acordo com o LINAC de braço em C, para serem não IEC. Há também duas opções para a marcação do colimador secundário. Os imageadores de configuração também podem ser descritos usando rotações não IEC, consulte *seção 5.3.11 Sistemas de coordenadas do imageador de posicionamento na página 154*. Os movimentos da cabeça de radiação CyberKnife não podem ser descritos usando a IEC 61217, consulte *seção 5.3.8 O sistema de coordenadas da fonte de radiação do CyberKnife na página 149*.

5.3.1 Visão geral dos sistemas de coordenadas da máquina

Os sistemas de coordenadas da máquina na IEC 61217 são um conjunto de sistemas de coordenadas, cada um definido em relação ao seu sistema de coordenadas controlador, começando com um sistema de coordenadas fixo com a origem no isocentro, a direção do eixo x positivo para a direita para um observador virado para o gantry, o eixo y positivo a partir do isocentro em direção ao gantry ao longo do eixo de rotação do gantry e o eixo z positivo direcionado para cima a partir do isocentro.

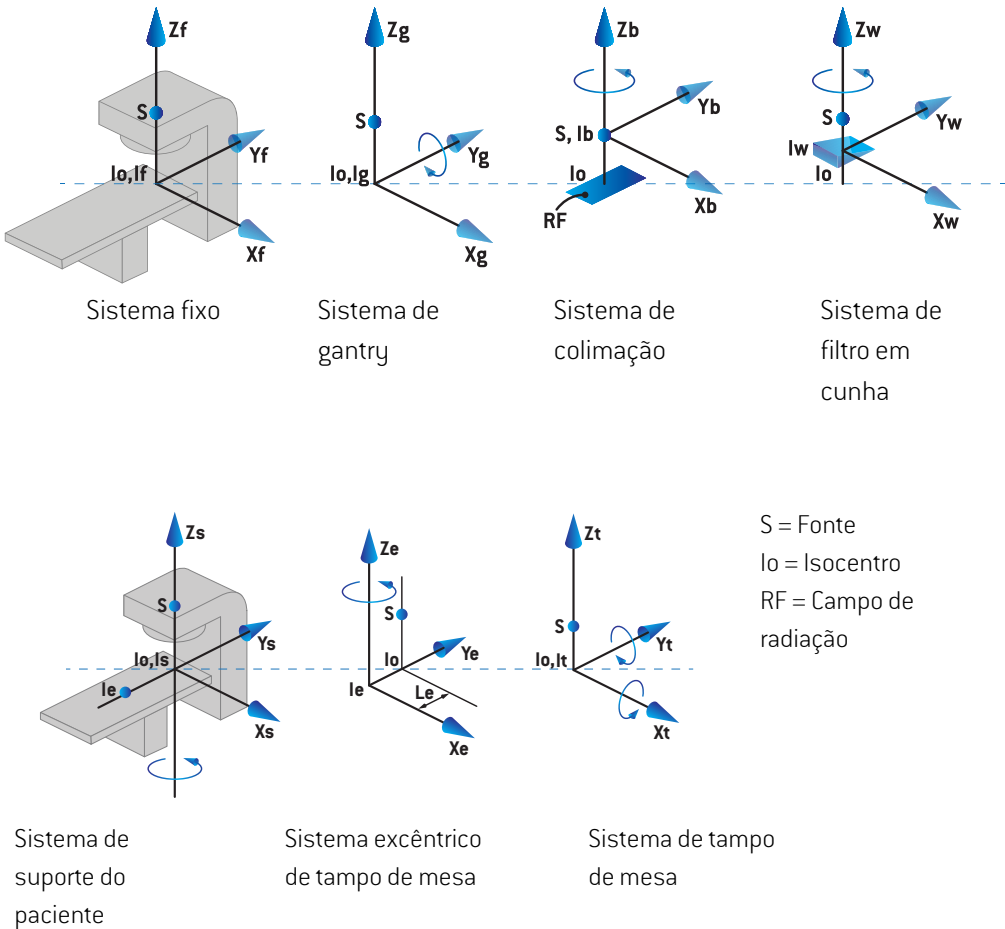


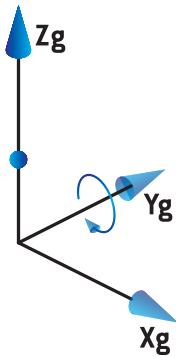
Figura 4. Os sistemas de coordenadas da máquina de acordo com a norma IEC 61217.

Se a máquina for comissionada para substituir a rotação da mesa pela rotação do anel, a rotação em torno do eixo Z_s no sistema de coordenadas do suporte ao paciente será substituída por uma rotação na direção oposta em torno do eixo Z_g no sistema de coordenadas do gantry. Assim, a relação entre o paciente e os sistemas de gantry é mantida.

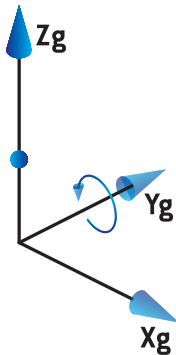
5.3.2 O sistema de coordenadas do gantry

O sistema de coordenadas do gantry gira com o gantry. O sistema de coordenadas do gantry tem o sistema de coordenadas fixo como seu sistema controlador.

- Para a **norma IEC**, é definido para coincidir com o sistema de coordenadas fixo quando o ângulo do gantry é zero. O ângulo do gantry aumenta gradualmente para rotação no sentido horário, visto por um observador de frente para o gantry.



- Para a **escala de gantry não IEC (Varian Standard)**, o ângulo do gantry é de 180 graus quando o feixe entra de cima. O ângulo do gantry aumenta gradualmente para rotação no sentido anti-horário, visto por um observador de frente para o gantry.



Observação: Se um acelerador linear for configurado para usar o ângulo do gantry como IEC 61217, a unidade do ângulo é definida como [deg].

Observação: Se um acelerador linear for configurado para usar o ângulo do gantry como Non-IEC ("Varian Standard") (não IEC), a unidade do ângulo é definida como [deg Non-IEC].

5.3.3 O sistema de coordenadas do aparato de colimação

O sistema de coordenadas do aparato de colimação é fixado nos colimadores do feixe de gantry. O sistema de coordenadas dos colimadores do feixe tem o sistema de coordenadas do gantry como seu sistema controlador.

Existem três configurações no RayPhysics que afetam o comportamento de ângulos, posições e nomes nesse sistema de coordenadas; **Gantry and collimator coordinate system definitions** (Definições do sistema de coordenadas do gantry e colimador), **Field coordinate system definitions** (Definições do sistema de coordenadas de campo) e **Jaw labeling standard** (Padrão de marcação do colimador secundário). Se as três configurações forem definidas como “IEC 61217”, as definições são consistentes com as da norma IEC 61217.

A configuração Gantry and collimator coordinate system definitions

A configuração **Gantry and collimator coordinate system definitions** (Definições do sistema de coordenadas do gantry e colimador) no RayPhysics controla a comunicação do ângulo de rotação dos colimadores do feixe:

- Para a **norma IEC**, os eixos coincidem com o sistema de gantry quando o ângulo do colimador é zero. O ângulo do colimador é definido como positivo para rotação no sentido anti-horário no ponto de vista do feixe, ou seja, quando visto a partir da fonte. Para esse sistema de coordenadas, o ângulo do colimador geralmente é de 180 graus quando a abertura da bandeja está voltada para o gantry para máquinas Varian.
- Para **não IEC (Varian Standard)**, o sistema de coordenadas do colimador é rotacionado a 180 graus comparado à norma IEC e o ângulo do colimador é definido como positivo para uma rotação no sentido horário no ponto de vista do feixe, ou seja, quando visto a partir da fonte. Para esse sistema de coordenadas, o ângulo do colimador geralmente é de zero grau quando a abertura da bandeja está voltada para o gantry para máquinas Varian.

Observação: Se um acelerador linear for configurado para usar um ângulo do colimador como IEC 61217, a unidade do ângulo é definida como [deg].

Observação: Se um acelerador linear for configurado para usar um ângulo do colimador como não IEC, a unidade do ângulo é definida como [deg Non-IEC].

A configuração Field coordinate system definitions

A configuração **Field coordinate system definitions** (Definições da configuração do sistema de coordenadas de campo) no RayPhysics define como as posições de lâmina do MLC e de colimador secundário são descritas e definidas. A descrição a seguir usa a convenção de nomenclatura de colimador secundário de acordo com a norma IEC 61217.

Observação: Se um acelerador linear estiver configurado para usar o sistema de coordenadas de campo como IEC 61217, a unidade para as posições de lâmina e colimador secundário é definida como [cm].

Observação: Se um acelerador linear estiver configurado para usar o sistema de coordenadas de campo como não IEC, a unidade para as posições de lâmina e colimador secundário é definida como [cm Non-IEC].

Posições do colimador de acordo com a IEC 61217

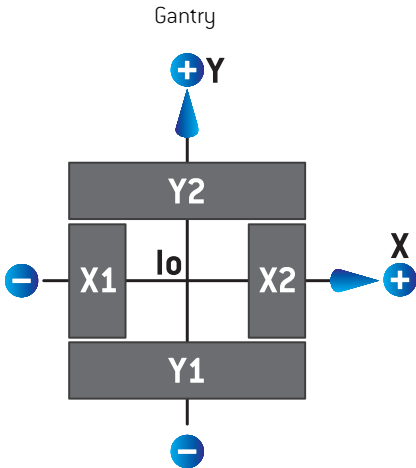


Figura 5. As posições do colimador no ponto de vista do feixe de acordo com a norma IEC 61217.

As posições do colimador de acordo com a norma IEC 61217, para um feixe com ângulo de colimador (IEC) igual a 0 quando visto a partir da fonte, são descritas na tabela abaixo.

Quando a ponta de...	está posicionada para...	do eixo de isocentro, seu valor de leitura de posição é...
X1, X2 (colimador secundário ou lâmina do MLCX)	a direita	positivo
X1, X2 (colimador secundário ou lâmina do MLCX)	a esquerda	negativo
Y1, Y2 (colimador secundário ou lâmina do MLCY)	o lado do gantry	positivo
Y1, Y2 (colimador secundário ou lâmina do MLCY)	o lado oposto ao gantry	negativo

Posições do colimador de acordo com não IEC (Varian Standard)

Para não IEC, as coordenadas de posição positiva são descritas em todas as direções para colimadores secundários e lâminas que não cruzaram a linha central. Ou seja, coordenadas negativas descrevem o cruzamento do eixo central.

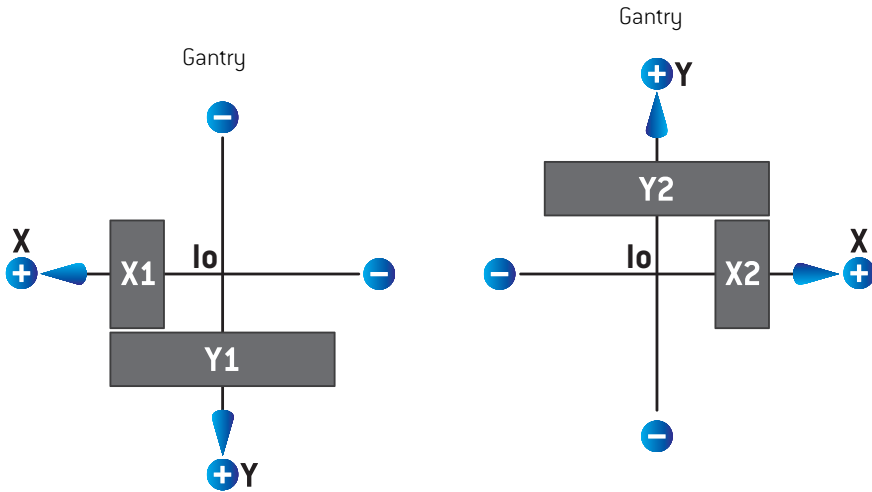


Figura 6. As posições do colimador no ponto de vista do feixe de acordo com não IEC (Varian Standard). Observe que as coordenadas visualizadas no ponto de vista do feixe no RayStation sempre usam o sistema de coordenadas da IEC 61217.

As posições do colimador de acordo com não IEC (Varian Standard), para um feixe com ângulo de colimador (IEC) igual a 0 quando visto a partir da fonte, são descritas na tabela abaixo.

Quando a ponta de...	está posicionada para...	do eixo de isocentro, seu valor de leitura de posição é...
X1 (colimador secundário ou lâmina do MLCX)	a direita	negativo
X1 (colimador secundário ou lâmina do MLCX)	a esquerda	positivo
X2 (colimador secundário ou lâmina do MLCX)	a direita	positivo
X2 (colimador secundário ou lâmina do MLCX)	a esquerda	negativo
Y1 (colimador secundário ou lâmina do MLCY)	o lado do gantry	negativo

Quando a ponta de...	está posicionada para...	do eixo de isocentro, seu valor de leitura de posição é...
Y1 (colimador secundário ou lâmina do MLCY)	o lado oposto ao gantry	positivo
Y2 (colimador secundário ou lâmina do MLCY)	o lado do gantry	positivo
Y2 (colimador secundário ou lâmina do MLCY)	o lado oposto ao gantry	negativo

A configuração *Jaw labeling standard*

A configuração **Jaw labeling standard** (Padrão de marcação do colimador secundário) no RayPhysics é descrita na seção 5.4 *O padrão de marcação do colimador secundário e do MLC na página 156*.

5.3.4 O sistema de coordenadas do filtro em cunha

O sistema de coordenadas do filtro em cunha gira com a cunha e os pontos positivos do eixo y da parte grossa para a fina. O sistema de coordenadas do filtro em cunha tem o sistema de coordenadas dos colimadores do feixe como seu sistema controlador. No RayPhysics e no aplicativo principal do RayStation 2024A, o sistema de coordenadas de cunha é definido para coincidir com o sistema de coordenadas do colimador selecionado (IEC 61217 ou não IEC) para uma orientação de cunha de zero grau.

- Para o sistema de coordenadas do colimador **IEC 61217**, a orientação da cunha equivale a zero grau quando a parte fina aponta para o gantry para o ângulo zero do colimador.
- Para o sistema de coordenadas do colimador **não IEC**, a orientação da cunha equivale a zero grau não IEC quando a parte fina aponta para o lado oposto ao gantry para o ângulo zero do colimador não IEC.

A orientação da cunha aumenta gradualmente para uma rotação no sentido anti-horário.

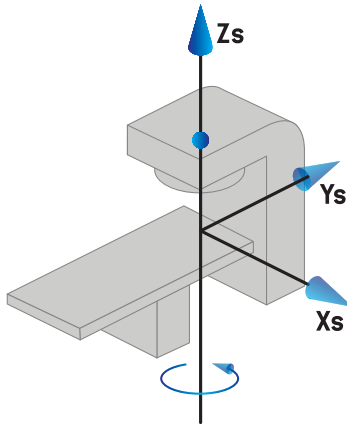
Observação: Se um acelerador linear for configurado para usar um ângulo do colimador como IEC 61217, a unidade do ângulo de orientação da cunha é definida como [deg].

Observação: Se um acelerador linear for configurado para usar um ângulo do colimador como não IEC, a unidade do ângulo de orientação da cunha é definida como [deg Non-IEC].

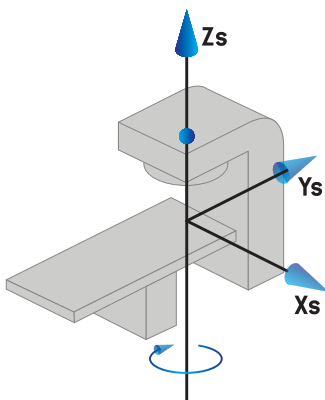
5.3.5 O sistema de coordenadas de suporte do paciente

O sistema de coordenadas de suporte do paciente gira com a parte do suporte do paciente que gira ao redor do eixo vertical Z_s . O sistema de coordenadas de suporte do paciente tem o sistema de coordenadas fixo como seu sistema controlador.

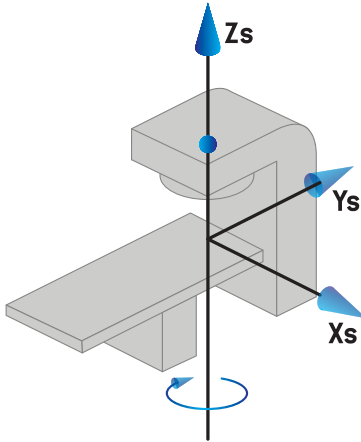
- Para a **norma IEC**, o sistema de suporte do paciente coincide com o sistema fixo quando o ângulo da mesa é zero. A direção de rotação positiva é definida no sentido anti-horário quando vista de cima.



- Para a escala da máquina **não IEC 1 (Varian IEC)**, o sistema de suporte do paciente coincide com o sistema fixo quando o ângulo da mesa é zero. A direção de rotação positiva é definida no sentido horário quando vista de cima.



- Para a escala da máquina **não IEC 2 (Varian Standard)**, o ângulo da mesa é de 180 graus quando o ângulo da mesa IEC é igual a zero grau. A direção de rotação positiva é definida no sentido horário quando vista de cima.



Observação: Se um acelerador linear for configurado para usar o ângulo da mesa como IEC 61217, a unidade do ângulo é definida como [deg].

Observação: Se um acelerador linear for configurado para usar o ângulo da mesa como não IEC 1 (“Varian IEC”), a unidade do ângulo é definida como [deg Non-IEC] na interface do usuário e como [deg Non-IEC CW] em relatórios do plano.

Observação: Se um acelerador linear for configurado para usar o ângulo da mesa como não IEC 2 (“Varian Standard”), a unidade do ângulo é definida como [deg Non-IEC] na interface do usuário e como [deg Non-IEC CW] em relatórios do plano.

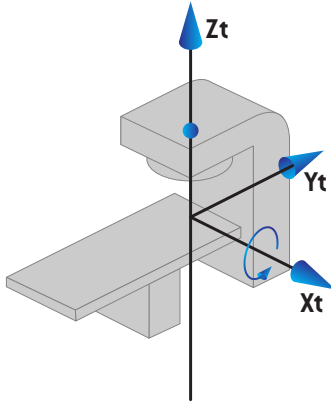
5.3.6 O sistema de coordenadas excêntricas do tampo de mesa

No RayStation, apenas o ângulo excêntrico de zero grau de rotação do tampo de mesa e a distância zero de translação são admitidos, e assim o sistema de coordenadas excêntricas do tampo de mesa sempre coincide com o sistema de coordenadas de suporte do paciente. O sistema de coordenadas excêntricas do tampo de mesa tem o sistema de coordenadas de suporte do paciente como seu sistema controlador.

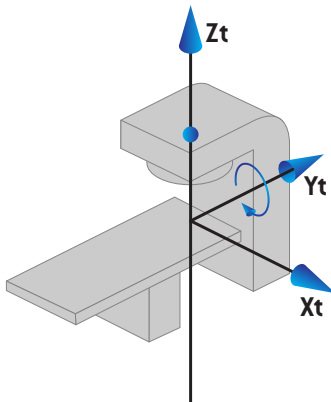
5.3.7 O sistema de coordenadas do tampo de mesa

No RayStation, o sistema de coordenadas do tampo de mesa tem o sistema de coordenadas excêntricas do tampo de mesa como seu sistema controlador. Ângulos de inclinação e rotação são sempre expressos usando a norma IEC. As rotações subsequentes são definidas na ordem do ângulo de inclinação seguido pelo ângulo de rotação.

- O ângulo de inclinação do tampo de mesa é definido como a rotação sobre o eixo X_t . Um aumento no ângulo de inclinação corresponde à rotação no sentido horário do tampo de mesa vista a partir da origem do sistema de coordenadas do tampo de mesa ao longo do eixo X_t positivo.



- O ângulo de rotação do tampo de mesa é definido como a rotação sobre o eixo Y_t . Um aumento no ângulo de rotação corresponde à rotação no sentido horário do tampo de mesa vista a partir da origem do sistema de coordenadas do tampo de mesa ao longo do eixo Y_t positivo.



5.3.8 O sistema de coordenadas da fonte de radiação do CyberKnife

O sistema de coordenadas da fonte de radiação do CyberKnife desloca-se com a cabeça de radiação CyberKnife e tem sua origem na fonte radiação. O sistema de coordenadas da fonte de radiação CyberKnife tem o sistema de coordenadas fixas como seu sistema-mãe. Para os tratamentos CyberKnife, o sistema de coordenadas da fonte de radiação do CyberKnife é o sistema-mãe do sistema de coordenadas do dispositivo limitador de feixe.

Um conjunto de seis valores define o sistema de coordenadas da fonte de radiação do CyberKnife em relação ao seu sistema-mãe. Os seis valores são as coordenadas de posição da origem (C_x , C_y , C_z) e os ângulos de rotação [guinada, rolagem, inclinação].

Posição da fonte

A posição da fonte [C_x , C_y , C_z] define a posição da lc de origem do sistema de coordenadas da fonte de radiação do CyberKnife em coordenadas do sistema de coordenadas fixas.

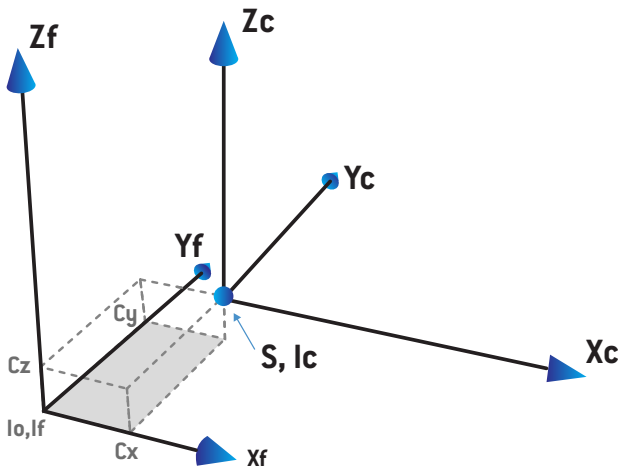


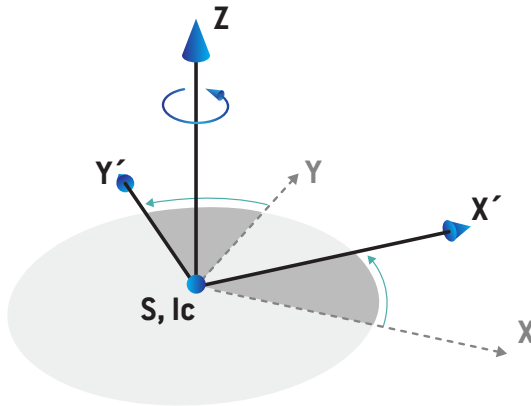
Figura 7. Ilustração da posição da fonte em que lo = Isocentro, S = Origem, c = CyberKnife sistema de coordenadas da fonte de radiação e f = sistema de coordenadas fixas.

Rotação

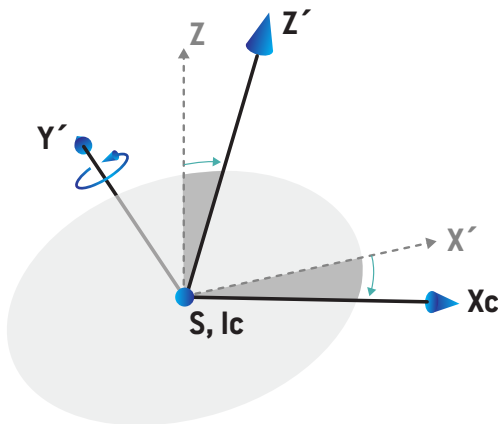
As três rotações de guinada, rolagem e inclinação definem a orientação do sistema de coordenadas da origem da radiação CyberKnife em relação a sua própria orientação de referência. Na orientação de referência os ângulos de guinada, rolagem e inclinação todos 0 e os eixos X_c , Y_c e Z_c são paralelos a X_f , Y_f e Z_f respectivamente. As rotações são aplicadas na ordem de guinada, seguidas de rolagem e seguidas de inclinação. Rolagem e inclinação são rotações sobre os eixos resultantes das primeiras uma ou duas rotações.

- **Guinada** é uma rotação do eixo X e Y ao redor de Z. O ângulo de guinada aumenta gradualmente para rotação anti-horária, observada a partir de um ponto do eixo Z positivo voltado para a

origem. X , Y e Z são os eixos da orientação de referência. X' , Y' e Z são os eixos resultantes da rotação de guinada.

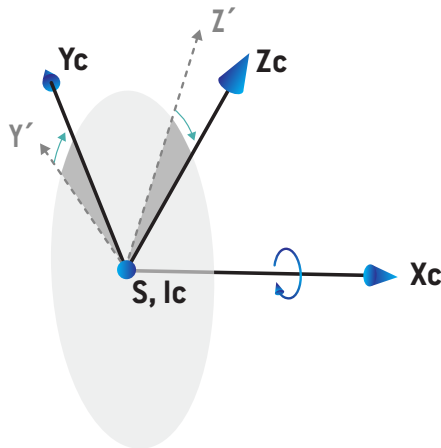


- **Rolagem** é a rotação de Z e X' ao redor de Y' . O ângulo de rotação aumenta gradualmente para rotação anti-horária, observada de um ponto no eixo Y' positivo voltado para a origem. X_c , Y' e Z' são os eixos resultantes da rotação da guinada seguido pela rotação da rolagem.



- **Inclinação** é uma rotação de Y' e Z' ao redor de X_c . O ângulo de inclinação aumenta gradualmente para rotação anti-horária, observada de um ponto no eixo X_c positivo voltado para a origem. X_c ,

Y_c e Z_c são os eixos finais resultantes após as três rotações; guinada seguida de rolagem seguida de inclinação.



5.3.9 Suporte do paciente do tipo cadeira

Para máquinas de tratamento de íons é possível comissionar a máquina com um suporte de paciente do tipo cadeira (em vez de mesa). O tratamento deve ser então planejado com o paciente em posição de tratamento Sentado.

Para máquinas com cadeira, as definições para o suporte do paciente e as rotações do tempo de mesa seguem a mesma norma IEC definida na *seção 5.3.5 O sistema de coordenadas de suporte do paciente na página 147* à *seção 5.3.7 O sistema de coordenadas do tempo de mesa na página 148*. Isso significa o seguinte:

- O ângulo de rotação da cadeira é zero quando um paciente sentado está de frente para o rolamento do gantry. Uma direção de rotação positiva é definida no sentido anti-horário quando vista de cima.
- O ângulo de inclinação da cadeira é zero quando a parte traseira da cadeira está na vertical. Um aumento no ângulo de inclinação é definido de modo que a cadeira seja inclinada para trás.
- O ângulo de rotação da cadeira é zero quando os lados esquerdo e direito da cadeira estão nivelados. Um aumento no ângulo de rotação é definido de modo que a cadeira seja inclinada para o lado direito do paciente.
- As rotações subsequentes são definidas na ordem do ângulo de inclinação seguido pelo ângulo de rotação.

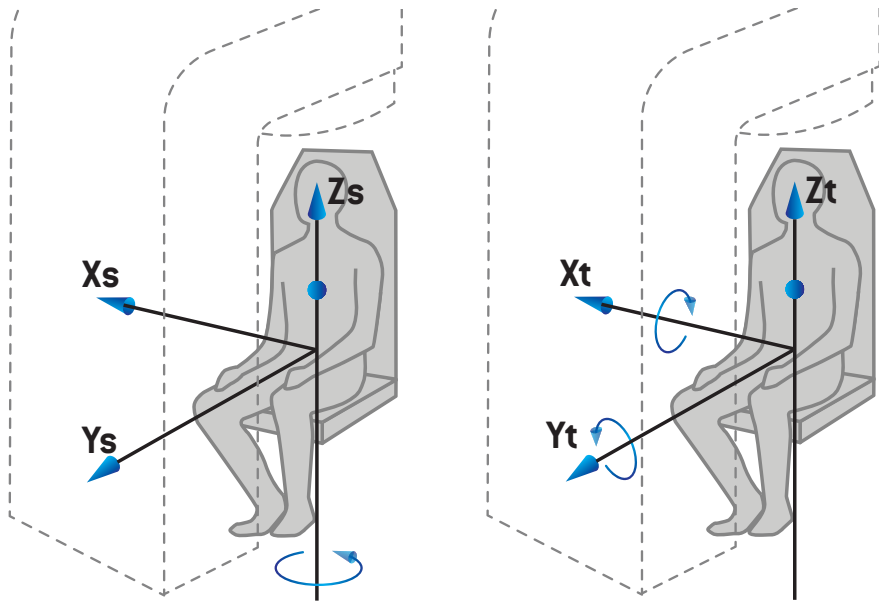


Figura 8. Posição de tratamento sentado — sistema de coordenadas de suporte do paciente para ângulo de rotação e sistema de coordenadas do tempo de mesa para ângulos de inclinação e rotação

5.3.10 Sistema de coordenadas de curva de dose no RayPhysics

O módulo Beam Commissioning tem um sistema de coordenadas de curva de dose correspondente ao sistema de coordenadas do gantry IEC, traduzido de modo que a origem esteja no eixo central na superfície do fantoma de água. O eixo x está alinhado ao eixo lateral. O eixo y está alinhado ao eixo longitudinal, com a direção positiva em direção ao gantry. A direção z negativa, da origem em direção ao isocentro, está alinhada à direção de profundidade. Os ângulos do gantry e do colimador são sempre considerados como zero grau para as curvas de dose no módulo Beam Commissioning. O modelo tem total reflexão simétrica no plano xz e yz, enquanto as medidas às vezes podem ser levemente assimétricas.

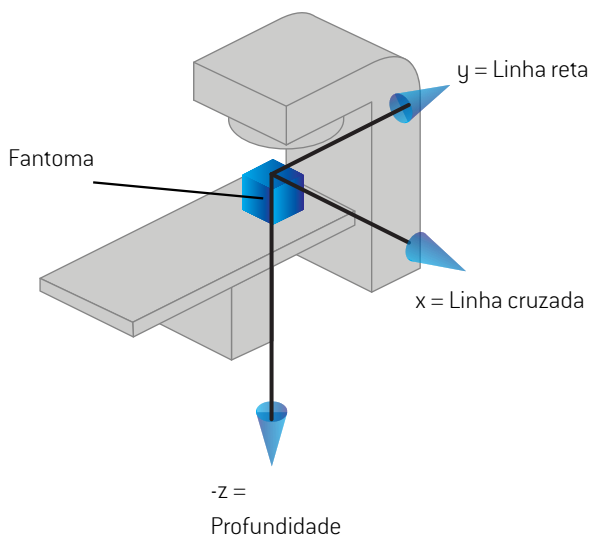


Figura 9. O sistema de coordenadas de curva de dose.

5.3.11 Sistemas de coordenadas do imageador de posicionamento

As imagens de configuração estão no RayStation descritas pelo sistema de coordenadas do receptor de imagens de raio X. Ele é fixo em relação ao imageador de posicionamento. A orientação do sistema de coordenadas do receptor de imagens de raio X em relação ao sistema de coordenadas fixas IEC é descrita usando três rotações.

A primeira rotação é uma rotação do gantry em torno do eixo y do sistema de coordenadas fixas, descrito em seção 5.3.2 O sistema de coordenadas do gantry na página 142.

Observação: A rotação não é necessariamente uma rotação do gantry de tratamento, mas uma rotação sobre o eixo y do sistema de coordenadas fixas. Os imageadores de posicionamento suportam apenas as rotações do gantry IEC.

O segundo sistema de coordenadas, o sistema de coordenadas do gantry (Figura 10), tem o sistema de coordenadas do gantry como sistema mãe e é uma rotação em torno do eixo x do sistema de coordenadas do gantry. Quando o ângulo de inclinação do gantry é zero, o sistema de coordenadas

da inclinação do gantry coincide com o sistema de coordenadas do gantry. A direção da rotação positiva é horária quando vista da origem ao longo do eixo x positivo do sistema de coordenadas do gantry. Sr é a origem da radiação do imageador.

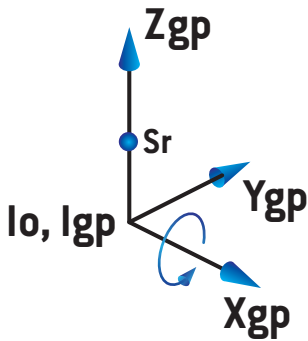


Figura 10. O sistema de coordenadas de inclinação do gantry.

O sistema de coordenadas do receptor de imagem de raio X (Figura 11) tem o sistema de coordenadas de inclinação do gantry como seu sistema mãe e é uma rotação sobre o eixo z do sistema de coordenadas da inclinação do gantry. Quando o ângulo do receptor de imagem de raio X for zero, o sistema de coordenadas do receptor de imagem de raio X coincidirá com o sistema de coordenadas de inclinação do gantry. A direção de rotação positiva é anti-horária quando vista de um ponto no eixo z positivo voltada para a origem. Sr é a origem da radiação do imageador.

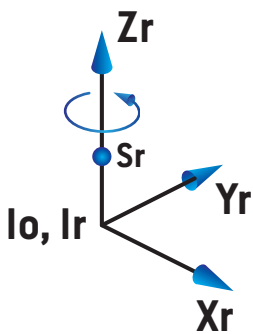


Figura 11. O sistema de coordenadas do receptor de imagem de raio-X.

Sistemas de geração de imagens e imageadores de posicionamento

No RayStation um sistema de geração de imagens de configuração consiste em um ou vários imageadores de configuração. Cada imageador de configuração é uma origem de radiação de imagem

com um receptor de imagem associado. Os imageadores de configuração podem ser montados em gantry ou fixados na sala de tratamento.

Imageadores de configuração montados no gantry

Um imageador montado em gantry se desloca com um gantry (gantry de tratamento ou gantry de imagens). Um imageador montado em gantry pode ter o ângulo do gantry deslocado.

Um imageador montado em gantry tem apenas uma rotação de gantry, ou seja, o sistema de coordenadas do receptor de imagem de raios-X coincide com o sistema de coordenadas de gantry. A rotação do gantry é dada pelo ângulo do gantry do feixe ou feixe de configuração mais a compensação do ângulo do gantry do imageador.

Imageadores de configuração fixos

Um imageador fixo é colocado na sala de tratamento. Um imageador fixo pode ter as três rotações, isto é, rotação do gantry, rotação da inclinação do gantry e rotação do receptor de imagens de raio X.

5.4 O PADRÃO DE MARCAÇÃO DO COLIMADOR SECUNDÁRIO E DO MLC

No RayStation 2024A, os colimadores secundários podem ser marcadas de acordo com uma das normas IEC 61217 ou IEC 601-2-1. A descrição nesta seção usa a configuração Field coordinate system definitions da IEC 61217.

5.4.1 Padrão de marcação do colimador secundário da IEC 61217

Na **IEC 61217**, Y2 está perto do gantry e Y1 está longe do gantry, X1 está à esquerda e X2 à direita para um observador voltado para o gantry com o ângulo zero do gantry e do colimador no sistema de coordenadas IEC 61217.

Irradiação do
gantry de cima

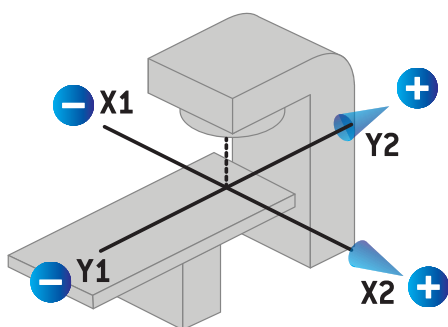


Figura 12. As marcações do colimador secundário e do MLC (IEC 61217).

5.4.2 O padrão de marcação do colimador secundário da IEC 601

Na **IEC 601**, X1 está perto do gantry e X2 está longe do gantry, Y2 está à esquerda e Y1 à direita para um observador voltado para o gantry com o ângulo zero do gantry e do colimador no sistema de coordenadas IEC 61217.

Irradiação do
gantry de cima

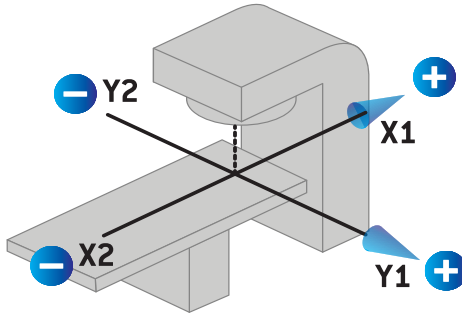


Figura 13. As marcações do colimador secundário e do MLC (IEC 601).

Observação: A configuração padrão de marcação do colimador secundário afeta apenas os nomes dos colimadores no RayStation e no espaço de trabalho de propriedades da máquina no RayPhysics. Observe que os eixos de coordenadas ainda são marcados de acordo com a IEC 61217, por exemplo, as marcações e os parâmetros da curva de dose no espaço de trabalho do modelo de feixe no RayPhysics.

6 INTEGRIDADE E SEGURANÇA DO SISTEMA

Este capítulo descreve os processos relevantes relacionados à integridade e segurança do sistema.

Não há necessidade de o usuário editar, adicionar ou remover partes dos dados do sistema. Todas as modificações devem ser realizadas pelo serviço de atendimento especialmente treinado. O serviço de atendimento pode ajudar a ajustar o sistema de acordo com as políticas locais de TI. Para obter diretrizes sobre como configurar e manter os controles de segurança necessários e recomendados para RayStation, consulte o *RSL-P-RS-CSG, RayStation Cyber Security Guidelines*.

Os alertas de segurança do sistema podem ser emitidos se a RaySearch tomar conhecimento de vulnerabilidades de segurança. Os alertas de segurança podem ser encontrados na RayCommunity [a comunidade de usuários on-line da RaySearch].

Neste capítulo

Este capítulo contém as seguintes seções:

6.1	Proteção contra o uso não autorizado	p. 160
6.2	Rotinas de backup e manutenção do banco de dados	p. 160
6.3	Permissões de acesso ao banco de dados	p. 161
6.4	RAM ECC	p. 162
6.5	Descomissionamento do sistema	p. 162

6.1 PROTEÇÃO CONTRA O USO NÃO AUTORIZADO

A tabela abaixo lista os vários tipos de proteção no RayStation 2024A.

Tipo de proteção	Descrição
Proteção de senhas	Todas as contas de usuário do sistema operacional devem ser protegidas por senha para evitar o acesso não autorizado ao sistema e aos bancos de dados.
Segurança da rede	O risco de acesso não autorizado à rede precisa ser avaliado pela organização do usuário. É recomendável usar as melhores práticas de segurança para proteger a integridade do ambiente, por exemplo, o uso de um firewall na rede e patches de segurança regulares dos computadores.
Proteção contra o acesso físico não autorizado	O risco de acesso físico não autorizado a uma sessão sem vigilância precisa ser avaliado pela organização do usuário. É recomendável usar o tempo limite de sessão que pode ser definido pelo usuário com recursos do Active Directory do Windows.
Proteção contra vírus	A proteção contra vírus de última geração deve ser habilitada para todas as partes do sistema, incluindo toda a rede de computadores, se estiver presente. Isso incluirá atualizações automáticas ou similares para manter a proteção atualizada.
Proteção da licença	O RayStation 2024A usa um sistema de proteção de licença baseado em hardware para proibir a realização de cópias utilizáveis do sistema.
Bancos de dados e somas de verificação	Para proibir o uso de arquivos de programa ou dados que não pertencem à versão instalada do RayStation 2024A, os arquivos são protegidos contra troca usando somas de verificação. O design do banco de dados impede a modificação do armazenamento de dados sem o uso de programas do RayStation 2024A. As somas de verificação nos arquivos de dados de física impedem a modificação dos arquivos, ou o aplicativo não rodará.
Privilégios de administrador do sistema operacional	As ferramentas que permitem acesso direto aos dados armazenados nos bancos de dados devem ser configuradas de modo a exigir privilégios de administrador do sistema operacional.
Proteção do código do programa	O código do programa e os dados do RayStation 2024A só deverão acessados e modificados conforme descrito nos manuais. Não altere o código do programa ou os dados!

6.2 ROTINAS DE BACKUP E MANUTENÇÃO DO BANCO DE DADOS

O backup e a restauração do banco de dados devem ser realizados usando uma ferramenta padrão de gerenciamento de banco de dados SQL. É recomendável que todos os bancos de dados do RayStation 2024A (RayStationPatientDB, RayStationMachineDB, RayStationClinicDB e

RayStationResourceDB) estejam configurados para o modelo de recuperação completo. Essa opção permite executar backups frequentes e minimiza o risco de perder dados em uma pane do banco de dados.

Tipo de manutenção	Descrição
Backups regulares	<p>Backups regulares de todos os bancos de dados do RayStation devem ser programados e o êxito na conclusão dos backups deve ser verificado regularmente.</p> <ul style="list-style-type: none"> • Backups completos: recomendamos que backups completos sejam realizados com a frequência permitida pelo tempo, espaço e uso do sistema. • Backups diferenciais: recomendamos que backups diferenciais sejam realizados com a frequência permitida pelo tempo, espaço e uso do sistema. • Backups de log de transações: recomendamos que backups de log de transações sejam realizados por hora, mas a frequência pode ser aumentada ou diminuída com base nas necessidades específicas da clínica. <p>É recomendável deixar um backup do banco de dados fora do local diariamente.</p>
Manutenção do sistema operacional do SQL Server	<p>Recomendamos que a fragmentação das unidades que contêm os arquivos de dados do SQL deve ser verificada para desfragmentação. Quando a desfragmentação for necessária, deve ser realizada durante os intervalos de manutenção.</p>
Indexação	<p>Com adições, edições e alterações nos planos dos pacientes, os bancos de dados (especialmente o Banco de Dados do Paciente) podem se fragmentar. Recomendamos que uma tarefa adicional para reorganizar os bancos de dados seja incluída no plano de manutenção do banco de dados em um momento apropriado (por exemplo, imediatamente após um backup completo uma vez por semana).</p>

6.3 PERMISSÕES DE ACESSO AO BANCO DE DADOS

As permissões padrão para acesso ao banco de dados incluem todos os usuários do domínio do Active Directory (Diretório ativo) nos quais os bancos de dados estão instalados. Se preferir ou necessário, os direitos de acesso dos bancos de dados individuais podem ser controlados quando criados (consulte a seção RayStation Ferramenta de armazenamento no *RSL-D-RS-2024A-USM, RayStation 2024A User Manual*). Para alterações no ResourceDB, um procedimento está disponível em support@raysearchlabs.com para restringir o acesso a um grupo de usuários AD apropriado. O procedimento precisará ser repetido e o acesso revisado e confirmado como parte de qualquer atividade de atualização do RayStation 2024A.

6.4 RAM ECC

Uma memória de código de correção de erros (RAM ECC) é necessária para a memória da CPU. Esse é um tipo de armazenamento de dados do computador que pode detectar e corrigir os tipos mais comuns de corrupção de dados internos.

6.5 DESCOMISSIONAMENTO DO SISTEMA

O RayStation armazena dados pessoais e de integridade. Ao descomissionar um sistema, entre em contato com o suporte da RaySearch se necessário para certificar-se de que todos os locais de armazenamento de tais dados estejam identificados.

A DEFINIÇÕES

Termo	Significado
BEV	Ponto de vista do feixe
CBCT	Tomografia computadorizada de feixe cônico
TC	Tomografia computadorizada
DCR	Radiografia composta digitalmente
DICOM	Padrão internacional para transmitir, armazenar, recuperar, imprimir, processar e exibir informações de imagens médicas
DVH	Histograma dose-volume
deg	Quando o termo deg aparece no RayStation 2024A se refere a graus
DMLC	Colimador de múltiplas lâminas dinâmico
DRR	Radiografia reconstruída digitalmente
EUD	Dose equivalente uniforme
ROI Externa	A ROI usada para definir o contorno do paciente. Define a região utilizada para o cálculo de dose, juntamente com ROIs BOLUS para feixe, SUPORTE e FIXAÇÃO.
FoR	Sistema de referência
GUI	Interface gráfica do usuário
HDR	Alta dosagem
IMRT	Radioterapia de intensidade modulada
LEM	Modelo de efeito local
LET	Transferência Linear de Energia
LET _d	Dose média de LET
Acelerador linear	Acelerador linear, unidade de tratamento convencional de radioterapia.
LS	Varredura em linha
Íons leves	Íons de carbono e hélio
MBS	Segmentação baseada em modelos

Termo	Significado
MCO	Otimização de múltiplos critérios
MKM	Modelo cinético microdosimétrico
MU	Unidades monitoras
NP	Número de partículas. Para prótons, os campos de MU são substituídos por número de partículas (NP) se a máquina tiver a unidade dosimétrica primária definida como número de partículas.
NTCP	Probabilidade de complicação do tecido normal
OAR	Órgão em risco
P+ ou PPLUS	Probabilidade de controle de tumor sem complicações
PBS	Varredura de pencil beam
PHY	Dose física
PDI	Ponto de interesse
RBE	Eficácia biológica relativa
Dose de RBE	A dose ponderada pela RBE é denominada no RayStation e neste manual como dose de RBE.
ROI	Região de interesse
Geometria da ROI	A representação geométrica específica do conjunto de imagens de uma ROI
SMLC	Colimador de múltiplas lâminas segmentar
SOBP	Alargamento do pico de Bragg
SSD	Distância entre a origem e a pele/Distância entre a origem e a superfície
SUV	Valor padronizado de captação
SVD	Decomposição de valor singular
TCP	Probabilidade de controle tumoral
UI	Interface do usuário
VMAT	Arcoterapia volumétrica modulada



INFORMAÇÕES DE CONTATO



RaySearch Laboratories AB (publ)
Eugeniavägen 18C
SE-113 68 Stockholm
Sweden

Contact details head office

P.O. Box 45169
SE-104 30 Stockholm, Sweden
Phone: +46 8 510 530 00
Fax: +46 8 510 530 30
info@raysearchlabs.com
www.raysearchlabs.com

RaySearch Americas

Phone: +1 877 778 3849

RaySearch China

Phone: +86 137 0111 5932

RaySearch Japan

Phone: +81 3 44 05 69 02

RaySearch UK

Phone: +44 2039 076791

RaySearch Australia

Phone: +61 411 534 316

RaySearch France

Phone: +33 1 76 53 72 02

RaySearch Korea

Phone: +82 01 9492 6432

RaySearch Belgium

Phone: +32 475 36 80 07

RaySearch India

Phone: +91 9995 611361

RaySearch Singapore

Phone: +65 81 28 59 80

