

# RAYPLAN 2024B

使用の手引き



2024 B



RayPlan  
RayStation

Traceback information:  
Workspace Main version a917  
Checked in 2024-06-28  
Skribenta version 5.6.018

## 適合宣言

CE 2862

医療機器規制 (MDR) 2017/745に準拠しています。対応する適合宣言のコピーを請求することができます。

## 安全上の注意

このユーザードキュメントは製品の安全な使用に関する警告を含んでいます。これらの警告に従ってください。



### 警告！

一般の警告サインで、身体的危害のリスクがわかります。大抵は、リスクは患者に対する治療ミスに関係しています。

**注意：** 「注意」欄は、使用説明中の特定の操作を実行する際に考慮すべき事項など、特定の議題の追加情報を示します。

## 著作権

本書には、著作権により保護される所有権情報が含まれています。本書のいかなる部分もRaySearch Laboratories AB (publ)の書面による事前の同意なしに、複写、複製、または別の言語に翻訳することはできません。

無断複写・転載を禁止します。© 2024, RaySearch Laboratories AB (publ)

## 印刷物

お客様のご要望に応じて、使用の手引きおよびリリースノート関連文書のハードコピーを入手できます。

## 商標

RayAdaptive、RayAnalytics、RayBiology、RayCare、RayCloud、RayCommand、RayData、RayIntelligence、RayMachine、RayOptimizer、RayPACS、RayPlan、RaySearch、RaySearch Laboratories、RayStation、RayStore、RayTreat、RayWorld、およびRaySearch LaboratoriesロゴタイプはRaySearch Laboratories AB (publ)\*の商標です。

ここで使用する第三者の商標は、当該所有者の財産であり、また、RaySearch Laboratories AB (publ)の関連会社ではありません。

子会社を含めて、RaySearch Laboratories AB (publ)を以下、RaySearchと呼びます。

\*一部の市場では登録が必要となります。



# 目次

<b>1</b>	<b>はじめに</b>	<b>7</b>
1.1	このマニュアルについて	8
1.2	RayPlanシステムの主なアプリケーション	9
1.3	RayPlanのマニュアル	9
1.3.1	RayPlanシステムのマニュアル	9
1.3.2	他の関連文書	10
<b>2</b>	<b>製品情報</b>	<b>11</b>
2.1	意図された使用	12
2.2	対象ユーザー	12
2.3	適応患者および医学的症状	12
2.4	禁忌事項	12
2.5	ハードウェアとオペレーティング・システム	12
2.6	製造元の問い合わせ先	13
2.7	システム操作でのインシデントとエラー報告	13
2.8	規定販売代理人	13
2.9	線量計算の精度	16
2.9.1	光子線量エンジンの精度	16
2.9.2	電子線量エンジンの精度	19
2.9.3	小線源治療TG43線量エンジンの精度	20
2.10	製品ラベル	21
2.11	耐用年数	22
2.12	薬事規制情報	23
<b>3</b>	<b>安全な運用に必要な情報</b>	<b>25</b>
3.1	安全に関する注意事項	26
3.1.1	ユーザーの責任に関する警告	27
3.1.2	インストールに関する警告	33
3.1.3	一般的なシステム利用に関連する警告	34
3.1.4	DICOMインポートに関する警告	35
3.1.5	DICOMエクスポートに関する警告	37
3.1.6	線量計算についての警告	39
3.1.7	患者モデリングに関する警告	47
3.1.8	治療計画に関する警告	49
3.1.9	TomoHelicalおよびTomoDirect計画に関する警告	51
3.1.10	CyberKnife治療計画に関する警告	52
3.1.11	小線源治療計画に関する警告	53
3.1.12	線量評価についての警告	57
3.1.13	ビームコミッションに関する警告	59
3.1.14	QAに関する警告	64

3.1.15 RayPlanストレージツールに関する警告 .....	64
3.2 患者データのインポート .....	66
3.3 入力データ .....	66
3.4 表示フォーマット .....	66
<b>4 インストールの手引き .....</b>	<b>67</b>
4.1 インストールマニュアル .....	68
4.2 システム受入れ試験 .....	68
4.3 ハードウェア診断確認 .....	68
4.4 データ通信環境 .....	68
<b>5 座標、移動およびスケールの表示 .....</b>	<b>69</b>
5.1 患者座標系 .....	70
5.2 DICOM出力の患者座標系 .....	71
5.3 治療マシン座標系 .....	72
5.3.1 マシン座標系の概要 .....	73
5.3.2 ガントリー座標系 .....	74
5.3.3 ビームリミテイングデバイス座標系 .....	74
5.3.4 ウェッジフィルター座標系 .....	78
5.3.5 患者サポート座標系 .....	79
5.3.6 天板偏心座標系 .....	80
5.3.7 天板座標系 .....	80
5.3.8 CyberKnife放射線源座標系 .....	81
5.3.9 RayPlan Physicsの線量曲線座標系 .....	85
5.3.10 セットアップイメージャ座標系 .....	85
5.4 ジョウおよびMLCのラベリング規格 .....	87
5.4.1 IEC 61217 ジョウラベリング規格 .....	87
5.4.2 IEC 601 ジョウラベリング規格 .....	88
<b>6 システムの整合性と安全性 .....</b>	<b>89</b>
6.1 未認証使用からの保護 .....	90
6.2 バックアップルーチンとデータベースメンテナンス .....	91
6.3 データベースアクセス許可 .....	92
6.4 ECC RAM .....	92
6.5 システムの廃止措置 .....	92
<b>付録 A - 定義 .....</b>	<b>93</b>

---

# 1 はじめに

## RayPlan について

RayPlanは、RayStationの既定の構成です。これは、3D-CRT、SMLC、DMLC、VMAT、TomoTherapy、および電子ビーム放射線治療の治療計画活動の全範囲をサポートします。RayPlanは、HDR小線源治療の治療計画もサポートしています。

RayPlanは、商業的に利用可能なすべてのリニア・アクセラレータに互換性があります。

## この章の

この章の内容は次のとおり:

---

1.1	このマニュアルについて	p. 8
1.2	RayPlanシステムの主なアプリケーション	p. 9
1.3	RayPlanのマニュアル	p. 9

---

## 1.1 このマニュアルについて

本書には、一般的な製品情報、安全関連情報、インストール手順、座標系とマシンスケールに関する情報、システムの整合性と安全性に関する情報が含まれています。RayPlan 2024Bシステムのご使用前に、本書を慎重にお読みください。装置を適切に機能させるために、本書に記載の使用方法に従って使用する必要があります。RSL-D-RP-2024B-RN, RayPlan 2024B Release Notesの記載内容を慎重にお読みください。リリースノートには、RayPlan 2024Bシステムの使用方法に関する重要な指示事項が記載されています。

本書に記載の一部のモジュールは、RayPlan 2024Bの標準構成には含まれず、追加のライセンスが必要な場合があります。



## 1.2 RAYPLANシステムの主なアプリケーション

RayPlanシステムは以下の主なアプリケーションで構成されます：



**RayPlan** – 治療計画に伴うすべての作業が実施できる主要アプリケーション。

RayPlanアプリケーションは *RSL-D-RP-2024B-USM, RayPlan 2024B User Manual* で説明します。



**RayPlan Physics** - ビームコミッショニング、CTコミッショニングおよびビーム3Dビームモデリング作業などを行うことができるビームコミッショニングアプリケーション。

RayPlan Physicsアプリケーションは、*RSL-D-RP-2024B-RPHY, RayPlan 2024B RayPlan Physics Manual* で説明します。



**Clinic Settings** – 臨床設定管理ツールです。

Clinic Settings(臨床設定) アプリケーションについては、*RSL-D-RP-2024B-USM, RayPlan 2024B User Manual* で説明されています。



**RayPlan Storage Tool** – データベース管理ツールです。

RayPlan Storage Tool (ストレージツール) アプリケーションについては、*RSL-D-RP-2024B-USM, RayPlan 2024B User Manual* で説明されています。

## 1.3 RAYPLANのマニュアル

### 1.3.1 RayPlanシステムのマニュアル

RayPlan 2024Bシステムマニュアルは以下の通りです。

ドキュメント	説明
<i>RSL-D-RP-2024B-IFU, RayPlan 2024B Instructions for Use</i>	このマニュアルは、RayPlan 2024Bシステムに関する規制情報と安全に関する情報を含みます。
<i>RSL-D-RP-2024B-RN, RayPlan 2024B Release Notes</i>	このドキュメントでは、新しい機能のまとめ、既知の問題、RayPlanの前のバージョンからの変更点を提供します。
<i>RSL-D-RP-2024B-USM, RayPlan 2024B User Manual</i>	本書は、RayPlan 2024Bシステムの機能を説明し、最も一般的な操作方法を順を追って示しています。
<i>RSL-D-RP-2024B-RPHY, RayPlan 2024B RayPlan Physics Manual</i>	本マニュアルは、RayPlan Physics 2024Bアプリケーションを説明します。

ドキュメント	説明
<i>RSL-D-RP-2024B-REF, RayPlan 2024B Reference Manual</i>	このマニュアルにはアルゴリズムの説明と物理学的な参照情報が含まれています。
<i>RSL-D-RP-2024B-OPT, RayPlan 2024B A Guide to Optimization in RayPlan</i>	このマニュアルはRayPlan 2024Bでの最適化に関する詳細情報を含んでいます。

### 1.3.2 他の関連文書

- *RSL-D-RP-2024B-SEAT, RayPlan 2024B System Environment Acceptance Test Protocol*
- *RSL-D-RP-2024B-BAMDS, RayPlan 2024B Brachy Applicator Model Data Specification*
- *RSL-D-RP-2024B-BCDS, RayPlan 2024B Beam Commissioning Data Specification*
- *RSL-D-RP-2024B-DCS, RayPlan 2024B DICOM Conformance Statement*
- *RSL-D-RP-2024B-SEG, RayPlan 2024B System Environment Guidelines*
- *RSL-D-RP-2024B-ATP, RayPlan 2024B Product Acceptance Test Protocol*
- *RSL-D-RP-2024B-SUO, RayPlan 2024B System Upgrade Options*
- *RSL-D-RP-2024B-CIRSI, RayPlan 2024B Customer Instruction for RayPlan Installation*
- *RSL-D-RP-2024B-SBOM, RayPlan 2024B Software Bill of Materials*
- *RSL-P-RP-CSG, RayPlan Cyber Security Guidance*
- *RSL-P-RP-RGI, RayPlan RayGateway Installation Instructions*

**注意：** サービスパックの発行に応じてマニュアルは内容に影響があるもの限り、更新されます。サービスパックの発行に伴い更新されたすべてのマニュアル一覧は、該当するサービスパックのリリースノート（RayPlanリリースノートに掲載）を参照してください。

## 2 製品情報

本章では、RayPlan 2024Bシステムに関する重要な情報を説明します。

### この章の

この章の内容は次のとおり:

2.1	意図された使用	p. 12
2.2	対象ユーザー	p. 12
2.3	適応患者および医学的症状	p. 12
2.4	禁忌事項	p. 12
2.5	ハードウェアとオペレーティング・システム	p. 12
2.6	製造元の問い合わせ先	p. 13
2.7	システム操作でのインシデントとエラー報告	p. 13
2.8	規定販売代理人	p. 13
2.9	線量計算の精度	p. 16
2.10	製品ラベル	p. 21
2.11	耐用年数	p. 22
2.12	薬事規制情報	p. 23

### 2.1 意図された使用

RayStationは、放射線治療、アブレーション治療、そして腫瘍内科治療に用いるソフトウェアシステムで、ユーザーの入力情報に基づき治療計画を提案します。提案された治療計画を権限者ユーザーが確認し承認すると、RayStationを治療管理に用いることもできます。

システムはユーザーの必要性を基に機能的に構成されています。

日本：日本国内における Intended Use ( 使用目的 ) は、「RSJ-C-00-03 Japanese regulatory IFU for RayStation」を参照してください。

### 2.2 対象ユーザー

RayStationを使用することができるユーザーは、システムを使用するための訓練を受けた、臨床有資格者です。

ユーザーは、英語または提供されている他のユーザーインターフェース言語の実用知識を持っている必要があります。

### 2.3 適応患者および医学的症状

RayStationの適応患者は、有資格医療従事者が腫瘍、病変、他の身体症状に応じて、放射線治療、アブレーション治療、そして腫瘍内科治療が適切であると判断した患者です。

### 2.4 禁忌事項

ユーザーは、各患者の個々の治療計画と技術を決定する責任があり、これには個々の治療の禁忌事項の特定も含まれます。

### 2.5 ハードウェアとオペレーティング・システム

RayPlan 2024Bは、推奨される画面解像度が1920x1200ピクセル ( または1920x1080 ) のハイエンドPCにインストールする必要があります。RayPlan 2024Bは、さまざまなバージョンのWindowsオペレーティングシステムで使用できます。推奨されるハードウェアとOSのセットアップの詳細については、*RSL-D-RP-2024B-SEG, RayPlan 2024B System Environment Guidelines*をご覧ください。

システムは、電気的不全と電磁波放射に関するハードウェア完全基準を満たしていると承認されたコンピューターでのみ使用するべきです。

新しいWindows Service Packsのインストールを推奨します。これらは、セキュリティや重要な更新プログラムが蓄積されたセットであり、Microsoft社によりテストされ、一般的にリリースされます。また、一般的にリリースされるセキュリティアップデートをインストールし、オペレーティングシステムのセキュリティ関連の脆弱性を修正することを推奨します。しかしながら、それ以外の更新プログラムをインストールすることは推奨していません。更新がすべて完了した後、システムの性能を検証する必要があります ( 68 ページ、4.2 項システム受入れ試験を参照してください ) 。

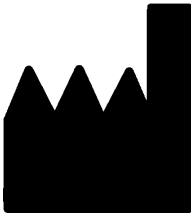
#### Microsoft SQL サーバー

新しいSQLサーバーサービスパックをインストールすることをお勧めします。これらはMicrosoftによってリリースおよびテストされており、報告された問題に対する修正プログラムと修正の累積セットが含まれています。すべての更新後、システムパフォーマンスを検証する必要があります ( 68 ページ、4.2 項システム受入れ試験を参照 ) 。

## 計算に使用されるGPU

計算に使用するGPUにはECC RAMが搭載されている必要があり、GPUドライバーの設定でECC状態を有効にしてある必要があります。システム環境ガイドラインで指定されているバージョンのGPUドライバーを常に使用する必要があります。計算に複数のGPUを使用する場合は、すべてを同じモデルにすることを推奨します。異なるモデルのGPUを複数使用した場合、使用されているグラフィックカードによっては、連続した計算で同じ結果が得られない場合があります。サポートされているグラフィックカードの詳細なリストについては、*RSL-D-RP-2024B-SEG, RayPlan 2024B System Environment Guidelines*を参照してください。このガイドラインが発行された後に検証されたGPUについては、[support@raysearchlabs.com](mailto:support@raysearchlabs.com)から入手可能な証明書で識別することができます。

## 2.6 製造元の問い合わせ先



RaySearch Laboratories AB (publ)  
Eugeniavägen 18C  
SE-113 68 Stockholm  
スウェーデン  
電話番号: +46 8 510 530 00  
電子メール: [info@raysearchlabs.com](mailto:info@raysearchlabs.com)  
生産国:スウェーデン

## 2.7 システム操作でのインシデントとエラー報告

インシデントやエラーは、RaySearchサポートの電子メール([support@raysearchlabs.com](mailto:support@raysearchlabs.com))または電話で最寄りのサポート部門まで報告してください。

機器に関連して発生した重大インシデントは、必ず製造元に報告する必要があります。

適用される規制に応じて、インシデントを国の当局に報告する必要がある場合もあります。欧州連合(EU)の場合、重大インシデントは、ユーザーや患者が所在する欧州連合加盟国の管轄当局に必ず報告する必要があります。

## 2.8 規定販売代理人

下の表は規定販売代理人とその連絡先です。

規定販売代理人	問い合わせ先
オーストラリアの ポンサー	Emergo Australia Level 20, Tower II Darling Park 201 Sussex Street Sydney, NSW 2000 オーストラリア

規定販売代理人	問い合わせ先
ブラジルの輸入業者	Emergo Brazil Import Importação e Distribuição de Produtos Médicos Hospitalares Ltda Avenida Francisco Matarazzo, 1752, sala 502 e 503, Água Branca, São Paulo, SP CEP:05.001-200. CNPJ: 04.967.408/0001-98 Email: brazilvigilance@ul.com Responsável Técnico: Luiz Levy Cruz Martins – CRF/SP: 42415 Anvisa n°: 80117580996
中国の販売代理人	RaySearch (Shanghai) Medical Device Co., Ltd Room 608, No. 1118, Pudong South Road Pilot Free Trade Zone, Shanghai 中国
香港の販売代理人	18/F Delta House 3 ON YIU Street Shatin, NT 香港
インドの販売代理人	RAYSEARCH INDIA PVT. LTD. Level-2, Elegance Tower, Mathura Road, Jasola, New Delhi- 110025 インド Office No. 208 & 209
イスラエルの販売代理人	I.L Emergo Israel Ltd. Andrei Sakharov 9 Matam Park Haifa 3508409 P.O.B. 15054 Haifa 3190501 イスラエル
日本の販売代理人	RaySearch Japan K.K. Saiwai building, 1-3-1 Uchisaiwaicho Chiyoda-ku Tokyo 100-0011 日本
韓国の販売代理人	RaySearch Korea, LLC Unit 1005, 10th Floor Hybro Building, 503, Teheran-ro, Gangnam-gu Seoul 大韓民国

規定販売代理人	問い合わせ先
ニュージーランドの スポンサー	CARSL Consulting PO Box 766 Hastings ニュージーランド
シンガポールの販売 代理人	RaySearch Singapore Pte. Ltd. 260 Orchard Road #07-01/04 The Heeren, Singapore 238855 シンガポール
台湾の販売代理人	Tomorrow Medical System Co., Ltd. 6F, No. 88, Xing'ai Road, Neihu Dist. Taipei City, 114067 台湾
タイの販売代理人	Kamol Sukosol Electric Co., Ltd. 665 Mahachai Road, 2nd Floor Samranraj, Pranakorn Bangkok 10200 タイ
米国の代理店	RaySearch Americas, Inc. The Empire State Building 350 5th Avenue, Suite 5000 New York, New York 10118 アメリカ合衆国

## 2.9 線量計算の精度

RayPlan 2024Bのすべての線量計算エンジンは、広く知られている他の治療計画システムと同じ精度レベルで検証されています。しかし、線量計算結果は、関連するすべての臨床条件に対してユーザーが検証する必要があります。詳細は、27ページ、3.1.1項ユーザーの責任に関する警告を参照してください。

**注意：** RayPlanビームモデルは、装置タイプおよび特性に関して一般的です。RaySearchによって明示的に検証されていない治療装置のセットアップのため、ビームモデルを作成することが可能です。

### 2.9.1 光子線量エンジンの精度

RayPlanには、Collapsed Cone (CC) とモンテカルロ (MC) という2つの光子線量計算エンジンが搭載されています。この2つの線量計算エンジンの検証方法は以下のとおりです。続いて、さまざまなマシンおよび治療技術の検証範囲を記載します。モンテカルロ線量計算エンジンはTomoTherapyマシンには対応していません。

#### 崩壊円錐光子線量エンジンの検証戦略

RayPlanは、均質および不均質ファントム、1次元の線量、フィルム測定、Delta4、MapCheck、ArcCheck、MatriXX、Octavius1500およびPTW 729 detectorsを用いた広範囲に渡る実測値との比較試験を実施しています。また、IAEAテストスイートも実施し、Elektaマシンの6MV、10MV、18MVといったエネルギーを用いた多数のテストケースにより実測された線量が含まれています<sup>1</sup>。実測値の検証に用いる適合基準には、ガンマ基準 (ガンマ3%、3mmのデータポイントの95%に対してガンマ値が1未満の場合は合格)、ポイント線量差および信頼基準などで構成されています<sup>1</sup>。総体的に精度は受け入れ基準を満たす一方、確認されたアルゴリズムの限界は、本項、27ページ、3.1.1項ユーザーの責任に関する警告の警告4001およびRSL-D-RP-2024B-REF, RayPlan 2024B Reference Manualの「アルゴリズムの脆弱性」の項に記載されています。

RayPlan 2024Bにおける崩壊円錐光子線量エンジンは、Eclipse (Varian)、Pinnacle<sup>3</sup> Radiation Treatment Planning System 7.2 (Philips)、Monaco (Elekta)およびOncontra (Elekta)のような主要な治療計画システムと比較されています。比較には、Siemens、ElektaおよびVarian装置用の計画も含まれています。独立した治療計画システムによって計算された線量とRayPlan線量の一致は、ガンマ基準 (3%、3mm) の体積の95%に対して、およびガンマ基準 (5%、5mm) の体積の98%に対して、グローバルガンマ<sup>2</sup>値が1未満であることを意味すると定義されます。すべてのケースが合格基準以内のガンマ分布を返すため、線量エンジンの計算は、それらが比較された臨床システムと同等と見なすことができます。

検証は、Varian (600 CD、CLINAC、2100、2100 EX、2300C/D、Trilogy、TrueBeam (これらはMLC120、HD120、Millenium、m3などのMLCを搭載しています) およびVarian Halcyon)、Elekta (MLCi/MLC2、Beam Modulator、Agilityヘッド付き)、およびSiemens (3D-MLCを備えたPrimusおよびArtiste) など広く利用されているリニアックモデルによ

1 IAEA-TECDOC-1540 (放射線治療計画システムの仕様および受入テスト 2007年4月)

2 Low D.A., Harms W.B., Matic S., and Purdy J.A., A technique for the qualitative evaluation of dose distributions, Med. Phys. 25 (1998) 656-661.



る典型的な臨床使用を想定し、4 MVから20 MVのエネルギー値、水ファントムと患者形状を対象として実施しています。平坦化フィルターなしの照射は、Siemens ArtisteとVarian Halcyonなどを使用して検証しています。大半のデータは、リーフ幅が5 mmおよび10 mmのMLCを使用して収集します。RayPlan 2024Bは、Varian NovalisマシンにBrainlab m3を搭載したMLCを使用した検証も行っています。m3 MLCは、たとえば、Siemensマシンなどバックアップジョーのないマシン等、他のマシンでは検証を行っていません。他のアドオンMLCは検証していません。

## ウェッジ、ブロック、コーンの検証

ウェッジの場合、検証は水中でのみ行われます。検証は、いくつかの例外を除いて中央の正方形の照射野に着目します。ウェッジビームモデルを検証・評価する際、特別な注意を払う必要があります。ブロックの検証は、IAEAテストスイートの一部として、RayPlan 2024BをEclipse (Varian)およびOncontra (Elekta)と比較し、許容基準内でガンマ分布を返すことで実行されます。IAEAテストスイートにはElektaウェッジも含まれています。ダイバージェントな光子線ブロックのみに対応しています。コーン検証は、Elekta LINACに限定されます。

## 回転計画の線量計算

Varian社製、Elekta社製、Veroのリニアックの検証は、標準VMAT照射手法を実施しています。Elekta AgilityおよびVarian HalcyonのリニアックのスライディングウィンドウVMATシーケンスが検証されています。VMATシーケンスは比較的新しい治療技術であるため、ビームモデルとマシンの動作検証、および患者ごとのQAを実行する必要があります。

RayPlanで行う線量計算は、小照射野回転計画のビームモデルMLCパラメータに対して非常に影響を受けやすいことが検証で分かりました。

RayPlan 2024Bは、VMATバーストモード手法を提供しています。ここでは、一つおきのセグメントにビームをオンしていない状態でのMLCの動きが含まれており、すべての他のセグメントは、MLCの動きのない状態でビームがオンになっています。バーストモード手法は、Siemensマシンのみを意図しており、検証されています。

ウェーブアークを持つVMAT、つまりVeroおよびOXRAYに対するリング回転を持つVMATは、現在のところこれらのマシンでのみ照射可能です。カウチの動きを使用して同じ動きを作成することも原理的には可能ですが、RayPlan 2024Bのウェーブアークの実施は、VeroおよびOXRAYリニアックのみを対象とし、検証されています。

## Veroに対する線量計算

RayPlan 2024Bでは、Veroマシンの検証が実行されました。CC線量エンジンは、スタティックMLCおよびVMATプランの測定値と比較して検証に成功しました。

Veroの動的IMRT (DMLC) は検証していないため、RayPlan 2024BでVeroマシンのDMLCを使用することはできません。Veroの検証は、すべてのリーフ幅が0.5cmで30リーフペアのVero MLCに限定されます。動体追尾照射はRayPlan 2024Bの検証には含まれていません。動体追尾が有効なVero計画の照射済み線量の検証は、ユーザーの責任で実施する必要があります。

## OXRAYに対する線量計算

日立は、OXRAYと呼ばれる新型LINACの開発中です。RayPlan 2024Bでは、OXRAYの検証は非臨床バージョンの装置で実施されています。CCおよびMCの各線量計算エンジンは、スタティックMLC、スタティックアーク、コンフォーマルアーク、VMAT、およびウェーブアーク計画の測定と比較して正常に検証されています。ウェーブアーク計画は、リング回転が最大±15度のもののみ検証されています。ダイナミックIMRT (DMLC)

は検証されておらず、RayPlan 2024BではOXRAY用のDMLCは使用できません。ダイナミック追跡照射はRayPlan 2024B検証の一部ではありません。ダイナミック追跡が有効なOXRAY計画の照射線量を検証するのは、ユーザーの責任となります。この検証は、マシンの非臨床バージョンで実施されているため、OXRAY LINACでRayPlan 2024Bを使用する前に、特に注意が必要です。

### CyberKnifeに対する線量計算

RayPlan 2024Bの線量計算は、CyberKnife M6/S7の治療装置に対して検証を行っています。旧バージョンのCyberKnifeは、RayPlan 2024Bではサポートされていません。

Collapsed Cone線量エンジンは、固定コーン、アイリスコーンおよびMLCでコリメートされた治療計画の測定値と比較することにより、一通り検証されました。測定は、CIRS肺ファントムなど、さまざまな均質および不均質ファントムで、フィルムとイオンチャンバを使用して実行されています。検証には、さまざまなノードセットとモーション同期技術が含まれます。

選択されたモーション同期技術は、RayPlanの計算された線量に影響を与えません。CyberKnife治療装置で利用可能な動体同期技術を使用した標的追跡の精度については、Accuray社の資料を参照してください。

測定値との比較に加えて、RayPlanの線量はAccuray社製の線量エンジンである有限サイズペンシルビーム ( FSPB ) およびモンテカルロによって計算された線量と比較され、よく一致しました。

### 光子線モンテカルロ線量エンジンの検証戦略

光子線モンテカルロ線量計算エンジンは、Collapsed Cone線量計算エンジンと同じリニアックヘッドのフルエンス計算を使用します。MLCの詳細、ブロック、コーン、パーチャルウェッジおよび物理的ウェッジの透過率の記述は、Collapsed Cone線量計算エンジンとの組合せで綿密に検証されています。同じフルエンス計算は、Collapsed Cone線量計算からの測定値の代表的なサブセットを使用してモンテカルロ線量計算との組み合わせでも検証されています。サブセットは、さまざまなエネルギー値(4 MV~20 MV)、リニアックモデル ( MLC120, HD120およびm3が搭載されたVarian社製品、MLC AgilityおよびMLCi/i2が搭載されたElekta社製品、CyberKnife )、ウェッジ ( Varian社の標準ウェッジ、EDWおよびElektaモータライズド・ウェッジ)、コーンとブロック、治療技術 ( 3D-CRT、SMLC、DMLCおよびアーク治療 ) および、均質および不均質の形状を網羅するように選択しています。IAEAテストスイート ( Elekta 6 MV、10 MV、18 MV ) を含みます。また、Collapsed Cone線量計算の検証に比べ、さまざまな形状 ( スラブ、傾斜入射、鼻状表面、ステップ ) の不均質インサートをした水中試験の高解像度AAPM TG105テストスイート ( 6 MV、10 MV、10 MV FFFのTrueBeam ) が追加されました。

測定には、スキャンしたプロファイル、水中およびCIRSファントムを使用した深部線量およびポイント測定、フィルム、Delta4、ArcCheckおよびMapCheckを用いた測定値が含まれました。受け入れ基準は、Collapsed Cone検証に使用されるものと同じとし、全体的な精度は許容可能という結果でした。16 ページ、2.9.1 項光子線量エンジンの精度に記載されている制限の多くは、光子線モンテカルロ線量計算エンジンにも適用されます。詳細については、RSL-D-RP-2024B-REF, RayPlan 2024B Reference Manualを参照してください。27 ページ、3.1.1 項ユーザーの責任に関する警告の警告4001も参照してください。

測定ベースの検証に加えて、異なる形状(スラブ、軸外不均質インサート、曲面)、物質(水、肺、骨、アルミニウム、チタン)、エネルギー値(0.5 MeV~20 MeV)およびフィールドサイズ(0.4 cm x 0.4 cm ~ 40 cm x 40 cm)について、患者の光子線モンテカルロ計算結

果をEGSnrcを用いた計算結果と比較試験をすることによりクロステックを行っていません。測定における不確定度を考慮する必要がないため、シミュレーションした線量を用いた検証テストの合格基準は測定よりも厳しく、すべてのボクセルの95%でガンマ値が1未満となる必要があります。

モンテカル口線量計算エンジンは、TomoTherapyマシンをサポートしていません。VeroおよびSiemensのリニアックを用いた計算は検証されていません。VeroおよびSiemensマシンを用いたRayPlan 2024Bモンテカル口線量計算の検証は、ユーザーの責任で行う必要があります。

## 2.9.2 電子線量エンジンの精度

RayPlan 2024Bの電子線線量計算は、臨床的に関連する設定において精度の検証に成功しています。検証の目的は、アプリケーションとカットアウトを使用したデュアルフォイル散乱法を使用したリニアックについて、臨床的に許容できる線量精度の証拠を提供することです。RayPlanの電子位相空間モデルは、この配置をモデリングするように設計されています。実装はパラメータ駆動であるため、典型的なデュアルフォイル、アプリケーション、およびカットアウトの配置に関して汎用的です。

RayPlan 2024Bシステムは、カットアウトによってコリメートされた照射野を持つアプリケーションの典型的な臨床使用について検証されています。検証は、4MeVから25MeVの間のエネルギー、不均一性のある水ファントムとない水ファントム、およびすべての主要ベンダーのリニアックを使用した患者形状を対象としています。ビーム軸線に平行な直線エッジのCerrobendカットアウトのみがサポート、検証されています。

検証は、以下のリニアックと電子線エネルギーの組み合わせで行われました。

	4 MeV	6 MeV	9 MeV	12 MeV	15 MeV	18 MeV	20 MeV	25 MeV
Varian Clinac 2100			x				x	
Elekta Synergy		x		x		x		
Elekta Agility	x	x	x	x				
Elekta BM		x	x	x	x			
Siemens Primus		x		x		x		
EGSnrc (汎用電子線治療装置)			x			x		x

電子線モンテカル口線量計算エンジンを光子線に対する同じガンマ条件を使って、Oncentra (Elekta)治療計画システムに対して比較しました ( 16 ページ、2.9.1 項光子線線量エンジンの精度を参照 )。Oncentraとの比較には、Elekta Synergyマシンに対する計画が含まれます。すべてのケースで、受け入れ基準以内のガンマ分布が返ってきますので、電子線線量計算は、それが比較された臨床システムと同等とみなすことができます。

さらに、RayPlan 2024Bの電子線線量計算エンジンは、xとyジョーを持つ治療装置 ( Elekta と Varian )、Beam ModulatorのElektaマシン、およびxのジョーを持たない治療装置

( Elekta AgilityとSiemens ) の測定値に対して検証されています。水中では、計算線量値の98%が、測定線量と比較して、ガンマ ( 5%, 5 mm ) < 1を通過し、95%がガンマ ( 3%, 3 mm ) < 1を通過します。

患者の電子線モンテカル口線量計算も、異なる形状、物質、エネルギーについて、独立したモンテカル口コードEGSnrcに対して徹底的に検証されています。EGSnrc線量と比較する際にも、測定値と比較する場合と同じ受け入れ基準が使用されています。

Elekta Agilityのわずかな偏差を除いて、すべての検証テストで受け入れ基準内の結果となりました。骨スラブファントムを使用した9MeVのテストケースでは、測定線量と計算線量の相対差が4.5%でした。これは受け入れ基準である3%を上回っていますが、許容レベルである5%以内です。電子線エネルギー6MeVと12MeVの同じテストケースは受け入れ基準を満たし、電子線エネルギー9MeVのテストケースはその他2つのスラブファントムの受け入れ基準を満たしました。そのうちの1つは骨スラブと肺スラブの両方を含んでおり、不合格となった骨スラブのみを含むテストケースよりも困難であったはずです。さらに、EGSnrc線量をRayPlan 2024Bと比較したテストケースの1つは、9MeVで骨を使用しており、受け入れ基準を満たしています。測定ポイントは遠位フォールオフにあります。これは測定がファントムで使用される密度の些細なズレや誤った解釈に非常に敏感であることを意味するものです。したがって、このケースの測定点は不正確である可能性が高いと結論づけられます。

全体的な精度は許容範囲であり、電子線モンテカル口線量計算エンジンは臨床使用において安全であると結論付けられます。

### 2.9.3 小線源治療TG43線量エンジンの精度

小線源治療TG43線量エンジンは、E&Z Bebig Co0-A86およびIr2.A85-2線源を含む6つの一般的なHDR線源について、公開済のQA沿線データに対して検証されています。受け入れ基準は、ローカルガンマ基準と相対的な線量差の観点から定式化されます。6つの線源すべてが受け入れ基準を満たしています。

この線量計算エンジンは、TG43形式を実装した臨床用の独立した治療計画システム ( SagiPlan、E&Z BebigおよびOncentra Brachy、Elekta ) に対しても検証されています。検証は、ファントム内の単一の線源停留位置と、子宮頸部、前立腺、および乳房の治療計画の両方に対して行われました。さらに、関連する患者のケースについて、独立したモンテカル口線量計算エンジン ( EGS Brachy ) と比較しています。独立したシステムとの比較には、局所ガンマ基準が使用されています。すべてのケースが受け入れ基準内のガンマ分布を返すため、小線源治療TG43線量計算は、比較した独立システムと同等に機能します。

検証は、EQUAL-ESTRO実験室測定手順に沿って実行されています。測定点は、相対線量差として定式化された合格基準を満たしています。

RayPlan TG43線量エンジンの全体的な精度は、臨床基準に準拠しています。ただし、TG43形式には本質的にいくつかの制限があることをユーザーは留意する必要があります。受け入れ基準と線量エンジンアルゴリズムの制限は、RSL-D-RP-2024B-REF, RayPlan 2024B Reference ManualのセクションTG43線量エンジンの精度と制限に記載されています。

## 2.10 製品ラベル

インストールされているRayPlan 2024Bシステムのバージョン番号は、RayPlanメニューの**Help: About RayStation**(ヘルプ: RayStationについて)を選択して確認できます。

以下の情報を確認することができます:

- 製品名 = RayStation
- **产品型号: RayStation** (中国市場のみ)
- リリースバージョン = **16.0**
- Marketing name (市場での呼称) = RayPlan 2024B
- ソフトウェア構築番号 = **16.0.0.847**
- Clinical build (臨床ビルド) = ソフトウェアが臨床使用向けの製品であることを示します。  
注: 臨床インストールには、臨床ビルドと臨床ライセンスの両方が必要です。それ以外の場合は、タイトルバーに「Not for clinical use」(臨床用途では使用できません)と表示されます。
- Product lifetime (製品の耐用年数) = 各市場での耐用年数は次のメジャーリリースから1年ですが、少なくとも3年以上とします。
- Radiation treatment planning system software = 製品の一般的な名称
- **产品名称: 放射治疗计划软件** (中国市場のみ)
- **MDI** = 製品が医療機器であることを示します
- **UDI** = 固有識別番号
- **CH|REP** = スイスの販売代理人兼輸入業者
- ドライバー情報 = CyberKnife RAILのインストール済バージョン。矢印をクリックして、このフィールドを展開します。






-  = CEマークと認証機関番号
-  = 製造日
-  = instruction for use ( 使用の手引き ) を参照
-  = 製造業者の名前と住所
-  = サポート宛電子メールアドレス



図 1. RayPlanのAbout RayStation (RayStationについて)ダイアログ

### 2.11 耐用年数

各市場で耐用年数は、次のメジャーリリースから1年ですが、少なくとも3年以上とします。上市した製品バージョンのサポートは、メジャーバージョンが24か月以内に新たにリリースされた場合、上市してから36か月後に終了します。そうでない場合、サポート

は延長され、その市場での次のメジャーバージョンのリリース後12か月で終了します。特定の市場でサポートされなくなったバージョンは、その市場での生産終了と見なされます。

## 2.12 薬事規制情報

### 免責事項

日本：日本の規制情報については、「RSJ-C-02-003 Disclaimer for the Japanese market」を参照してください。

### ヨーロッパのSRN番号

単一登録番号 (SRN) = SE-MF-000001908は、EU MDR – 規制 (EU) 2017/745の要求に従って、RaySearch Laboratories AB (publ)に発行されているものです。





## 3 安全な運用に必要な情報

本章では、RayPlan 2024Bシステムの安全操作のために必要な情報を説明します。

**注意：** ソフトウェアをインストールしてから1か月以内に、安全性に関する追加のリリースノートが別途配布されることがありますのでご注意ください。

### この章の

この章の内容は次のとおり:

3.1	安全に関する注意事項	p. 26
3.2	患者データのインポート	p. 66
3.3	入力データ	p. 66
3.4	表示フォーマット	p. 66

### 3.1 安全に関する注意事項

RayPlan 2024Bシステムの安全な操作についての以下の警告に従ってください。

#### このセクションでは

このセクションでは、次のサブセクションが含まれています。

---

3.1.1	ユーザーの責任に関する警告	p. 27
3.1.2	インストールに関する警告	p. 33
3.1.3	一般的なシステム利用に関連する警告	p. 34
3.1.4	DICOMインポートに関する警告	p. 35
3.1.5	DICOMエクスポートに関する警告	p. 37
3.1.6	線量計算についての警告	p. 39
3.1.7	患者モデリングに関する警告	p. 47
3.1.8	治療計画に関する警告	p. 49
3.1.9	TomoHelicalおよびTomoDirect計画に関する警告	p. 51
3.1.10	CyberKnife治療計画に関する警告	p. 52
3.1.11	小線源治療計画に関する警告	p. 53
3.1.12	線量評価についての警告	p. 57
3.1.13	ビームコミッションに関する警告	p. 59
3.1.14	QAに関する警告	p. 64
3.1.15	RayPlanストレージツールに関する警告	p. 64

---

### 3.1.1 ユーザーの責任に関する警告



#### 警告！

十分な訓練を保証する。ユーザー組織は、治療計画を立てる権利を与えられた個人が、実施する機能について適切に訓練されていることを保証しなければなりません。治療計画による治療行為が許可され、治療計画技術の適切な訓練を受けた個人のみがこのソフトウェアを使用することができます。使用前にすべての説明書をよく読んでください。ユーザーは、その適切な臨床使用と処方放射線量について責任を負います。(508813)



#### 警告！

入力データの品質。出力結果の品質は決定的に入力データの品質に依存しており、入力データの不規則性や入力データ単位の不確定度、識別、画像方向や他の性質の品質はデータ使用前に完全に調査されるべきであることを、常に念頭に置いてください。(508811)



#### 警告！

治療計画のレビューと承認。すべての治療計画データは、放射線治療目的で使用する前に、資格のある人物によって精査・承認されなければなりません。最適化目標に関して「最適」な計画(ビームセット)であっても、臨床使用には不適切な場合があります。

(4780)



**警告！**

ビームモデルは、臨床使用前に検証する必要があります。システムを臨床外部照射放射線治療計画の作成に使用する前にすべてのビームモデルを検証し、コミッシュニングを行うことはユーザーの責任です。

RayPlanは訓練を受けた放射線腫瘍学専門医が使うように開発されました。正確な治療計画を確保するため、ユーザーがAAPMTG40、TG142、TG53、TG135、IAEA TRS 430、IAEA TRS 483などの基準で発行された推奨を順守することを、強く推奨します。

計算された線量の精度は、ビームモデルの品質に直接依存しています。ビームモデルの機能不全は、承認された線量と放射された線量の間のずれを生じさせることがあります。すべてのパラメータ値と計画QAおよびQCは資格のある医師により再確認され承認されなければなりません。線量計算はすべてのコミッシュニング済CTマシンを使って評価されなければなりません。

- 計算された線量は、SADの変動、SSD、フィールドサイズ、フィールド形状、軸外位置(x、y、対角)、コリメーションタイプ、変調度、漏洩線量 (MU/GyまたはNP/Gyの変動)、カウチ/ガントリ/コリメータ角、CyberKnifeノードセット、患者/ファントム物質組成、および患者/ファントム物質形状を含むがこれに限定されないすべての関連する臨床状況について検証する必要があります。
- 計算線量は、臨床的に関連するすべての線量グリッド解像度について検証される必要があります。
- 既知の制限はRSL-D-RP-2024B-REF, RayPlan 2024B Reference Manualに記載されています。各ビームモデルの追加の操作制限は、検証中に確認し、計画中に遵守する必要があります。

光子では：

RayPlanを5mm未満のMLCリーフ、一般的な患者物質とは異なる物質、ブロック、小型コーン、ウェッジ (特に軸外ウェッジ)、複雑なVMAT計画、小さなフィールドサイズの回転計画、Siemens mARC計画、特に15度以上のリング回転を行うウェーブアーク計画に本品を使用する前には、特に注意が必要です。

次の点に注意してください。

- 3D-CRTについて検証されたビームモデルは必ずしもIMRT計画には適合しません。
- SMLC で検証されたビームモデルは必ずしも DMLC 計画には適合しません。
- SMLC や DMLC で検証されたビームモデルは必ずしも VMAT 計画には適合しません。
- VMATについて検証されたビームモデルは必ずしも、スライディングウィンドウVMATシーケンスを使用して作成された計画には適合しません。

- ある光子線線量計算エンジン（Collapsed Coneまたはモンテカルロ）用にコミッションされたビームモデルは、ビームモデルパラメータを変更しない限り、他の線量計算エンジンには適合しません。

Beam 3DモデリングまたはRayPlanを使用して、選択した治療技術ごとに検証を実行する必要があります。C-armおよびCyberKnifeリニアックについては、警告3438を参照してください。TomoTherapy治療装置については、警告10172も参照してください。

電子用：

検証には次のものを含める必要があります：関連するアプリケーターの形状、カットアウトなしのフィールドサイズ、カットアウトのあるフィールドサイズとフィールド形状、長方形アプリケーターのフィールド形状の向き、カットアウトの物質と厚さ、アイソセンターまでのエアギャップ、公称ビームエネルギーあたりのD50水域。直線エッジ、つまりビーム軸線に平行なCerrobendカットアウトのみがサポートされます。

(4001)



**警告！**

小線源治療モデルは、臨床使用前に検証する必要があります。小線源治療線源モデルとアプリケーションの設定は、臨床使用前に検証する必要があります。

臨床使用前にすべての小線源治療源モデルとアプリケーション設定を検証するのはユーザーの責任です。詳細については、警告283358、283879を参照してください。

(285635)



**警告！**

**TomoTherapyマシンのコミッショニング。** TomoTherapyマシンのコミッショニング時には、パラメータの大半がiDMSから読み込まれるため、RayPlan Physicsのマシンモデルに必要な変更はわずかであると考えられます。トランスパースプロファイル、ジョーフルエンス出力係数、およびリーフレーションのオフセットはこのプロセスで書き込まれ、更新が必要な場合があります。

TomoTherapyマシンの場合、Beam commissioningモジュールで計算される線量分布は、測定された線量に対して正規化されます。つまり、ビームモデルの出力にかかわらず、測定された線量分布と計算された線量分布は出力が一致することに注意してください。したがって、TomoHelicalビームを用いて、全フィールド幅に対してモデルの出力を調整および検証する必要があります。詳細情報については、*RSL-D-RP-2024B-BCDS, RayPlan 2024B Beam Commissioning Data Specification*を参照してください。

MLCフィルターは、RayPlan PhysicsのBeam commissioningモジュールの線量計算の一部ではなく、TomoHelicalまたはTomoDirectビームを用いる際に検証ができることに注意してください。

臨床使用前に、臨床治療部位の適切な範囲に対する線量計算を検証する必要があります。警告4001の記載内容に加えて、検証にはさまざまなジョーサイズとモード、投影時間、オープンフラクション（強度変調）、ピッチを含めなければなりません。

(10172)



**警告！**

**CyberKnifeの衝突検出。** RayPlanで実行される衝突検出は、衝突が常に検出されることを保証するものではありません。照射前に、ユーザーは照射システムが衝突検出を実行することを検証する義務があります。

(339623)



**警告！**

**ブロック/カットアウトの検証。** ビーム設計モジュールで作成されたブロックと電子ビームのカットアウトが物理的に実現可能であることを常に検証してください。どのブロック製造の制限もRayPlanで定義することは不可能です。

ブロックアパーチャのプリントアウトに対して作成されるブロックを常に確認してください。(508816)

**警告！**

ブロック/カットアウトのプリントアウトのスケールを検証する。プリンター設定は、プリントアウトのブロック/カットアウトの実際のサイズに影響します。ブロック/カットアウトの製造または検証のためにブロック/カットアウトのプリントアウトを使う前に、x軸とy軸のスケールが等しく、検証スケールの1cmがルーラーを使って1cmと一致していることを必ず確認してください。(508818)

**警告！**

**ROI/POIの検証。** すべての関心領域 (ROI) および関心ポイント (POI) を治療計画または評価目的に使用する前に、常に入念に再確認してください。(508820)

**警告！**

**4DCT投影の再確認。** ユーザーは、治療計画または評価目的のために使用する前に、4DCT投影に起因する画像セットを再確認しなければなりません。投影された画像セットが期待通りにハウンスフィールドユニットおよび対応する密度であることを確認するために、4DCTグループ内の画像セットと比較しなければなりません。これは、患者ビューでHU値を調べ、Plan Evaluation(計画評価)モジュールで評価線量を計算することで行うことができます。

方向、位置およびサイズなどの投影された画像セットの形状プロパティを元の4DCTに対して比較する必要があります。これは、Structure Definition(ストラクチャー定義)モジュールまたはImage Registration(画像レジストレーション)モジュール内の元の4DCT画像セットに投影された画像セットを融合し、それらが正しく整列されていることを確認することにより行うことができます。(117566)

**警告！**

**HUリスケールによって得られる画像の特定の密度テーブル。** HUリスケールによって得られる画像の特定の密度テーブルを使用する場合、ユーザーが線量計算にそれを使用する前に得られた密度テーブルが適切であることを再確認することが非常に重要です。リスケールされた密度テーブルは、線量計算に直接影響を与えます。(125272)



**警告！**

患者設定。患者設定ダイアログおよび計画レポートには、患者を位置決めするためのカウチシフト(天板平行移動)指示が表示されます。

デフォルトのカウチシフトの表現は、「Patient(患者)」です。すなわち、Patient setup(患者設定)ダイアログにおけるカウチシフト指示は患者の解剖学的方向に関して表現されます。

必要に応じて、カウチシフトの表現を「Couch(カウチ)」に変更することができます。すなわち、Patient setup(患者設定)ダイアログにおけるカウチシフト手順はカウチ方向に表現されます。カウチシフトの表現は、臨床設定アプリケーションで変更されます。

臨床使用前に、RayPlanおよび計画レポートに表示されるカウチシフトが意図された通りであり、臨床運用に従っていることを常に確認します。

患者セットアップにおける別の選択肢としては、DICOM標準に従ってカウチシフトを表示またはエクスポートするようにすることも可能です。このオプションはRayPlan Physicsで選択できます。

(9101)



**警告！**

線量計算の前に**frame-of-reference**レジストレーションを再確認します。追加画像セット上で線量を計算する前に、インポートされたframe-of-referenceレジストレーションを再確認することは、特に重要です。(360380)



**警告！**

米国における販売の制限 連邦(米国)および州の法律により、本製品の販売は、医師に対する販売または医師の注文に対する販売に制限されます。

(4782)



**警告！**

シングルサインオン設定。Clinic Settingsでシングルサインオン設定が使用されている場合、ワークステーションが無人状態になっていると、権限のないユーザーがRayPlanで認証する可能性があります。認証はログインしているユーザー名で行われます。

(578762)



**警告！**

アクセサリコードの確認。アクセサリコードは、光子線ブロックおよび電子線カットアウト用に入力できます。RayPlanで入力したアクセサリコードが治療中に使用する物理的アクセサリと一致していることを確認する必要があります。ブロックまたはカットアウトがRayPlanで変更されても、RayPlanはアクセサリコードを自動的に無効にすることはありません。ブロックまたはカットアウトは、アクセサリコードが変更されてもRayPlanでは無効になりません。正しいアクセサリコードが入力され、必要に応じて更新されていることを確認するのはユーザーの責任です。

(574934)

### 3.1.2 インストールに関する警告

**警告！**

表示の設定。RayPlanシステムの可視出力は、モニタのキャリブレーション、解像度、およびその他のハードウェア特有のパラメータに依存することに注意してください。モニター出力が臨床作業に適していることを確認します。(366562)

**警告！**

ハードウェアソフトウェアプラットフォーム。システム環境受入れ試験は、ハードウェアやソフトウェアプラットフォームを変更した際には常に行います。(366563)

**警告！**

インストールテスト。ユーザーはRayPlanシステムのインストールと構成に特化した追加の試験をユーザーの組織内で追加しなければなりません。(366564)

**警告！**

ECC無しのGPUメモリの使用。計算に使用するGPUにはECC RAMが必要であり、GPUドライバー設定でECCの状態を有効にする必要があります。

(8453)



**警告！**

GPUで実行した線量計算は、コンピュータ/ドライバのアップデートにより影響を受ける可能性があります。GPUでの線量計算は、オペレーティングシステムのサービスパックを含むハードウェアまたはソフトウェアプラットフォームの変更後に再検証する必要があります。これは、*RSL-D-RP-2024B-SEAT, RayPlan 2024B System Environment Acceptance Test Protocol*を実行し、GPUを使用してすべての計算のセルフテストを行うことで実施できます。

(4039)

### 3.1.3 一般的なシステム利用に関連する警告



**警告！**

RayPlanのマルチインスタンスの稼働。RayPlanのマルチインスタンスの稼働時には特に注意を払ってください。正しい患者について作業していることを常に確認してください。

(3312)



**警告！**

独立した線量計算。使用される独立した線量計算システムが実際に独立していることを確認します。独立した線量計算を行うシステムでも、RaySearchによって作製された線量計算エンジンを使用して、RayPlanとアルゴリズム、または、場合によっては同じコードを使用しているシステムがあります（例えば、Compass (IBA)）。

(6669)



**警告！**

自動回復モードを変更するときは注意してください。自動回復データは、データベースまたはディスクに保存されます。自動回復モードがオフになっている場合、または古い保管場所にまだ自動回復データが残っている状態で保管領域が変更された場合、そのデータは役に立たなくなり、RayPlanが削除することができなくなる可能性があります。古い保管場所のデータは手動で削除する必要があります。

(282521)

**警告！**

レポートテンプレートの名称。ユーザーがレポートテンプレートを作成する場合、必ずしも患者/計画/ビームセット等の全情報を含める必要はありません。例えば、レポートテンプレートに含めるのは、現在選択中のビームセットのみでも構いません。レポートテンプレートの名称には分かりやすいものを使用してください。(5147)

**警告！**

バックグラウンド線量のあるビームセットの処方の動作が変更されました。RayPlan 11Aから、処方率は常に現在のビームセットの線量を処方するものとなります。ビームセット + バックグラウンド線量に関して、11Aより前のRayPlanバージョンで定義された処方は廃止されました。そのような処方を持つビームセットは承認されません。ビームセットがDICOMエクスポートされる際に、処方は含まれません。

RayPlan 11Aから、処方率はエクスポートされた処方線量レベルに含まれなくなりました。11Aより前のRayPlanバージョンでは、エクスポートされた標的処方量にRayPlanで定義された処方率が含まれます。これは、RayPlanで定義された処方線量のみが標的処方線量としてエクスポートされるようにバージョン11Aで変更されました。この変更は、エクスポートされた公称寄与にも影響します。

11Aより前のRayPlanバージョンでは、RayPlan計画でエクスポートされた線量参照UIDは、RT計画/RTイオン線計画のSOPインスタンスUIDに基づいていました。これは、異なる処方が同じ線量参照UIDを持つことができるように変更されました。この変更により、11Aより前のRayPlanバージョンを使用してエクスポートされた計画の線量参照UIDが更新され、計画が再エクスポートされた場合に別の値が使用されるようになりました。

(344549)

### 3.1.4 DICOMインポートに関する警告

**警告！**

画像セットの整合性。DICOMは、画像シリーズ内のすべての画像スライスが含まれていることを検証する手段を提供していません。ユーザーはインポートの後、常にこれを手動で検証しなければなりません。(508830)



**警告！**

インポートされた線量。承認計画のためにインポートされた線量は自動的に臨床用とみなされます。(508831)



**警告！**

インポートされた線量が計算された方法は考慮されません。RayPlanでの線量計算に使用されるデータが、インポートされた線量の計算に使用されたデータと異なる場合も、線量は無効になりません。これは、インポートされた線量がもともとRayPlanで計算された場合にも当てはまります。たとえば、ストラクチャーセットが密度オーバーライドで修正された場合、または体輪郭ROIに対する変更を加えた場合、インポートされた線量は無効になりません。

(224134)



**警告！**

フラクシオン・スキームは、DICOMインポートで破棄されます。DICOM計画をRayPlanにインポートする際、フラクシオン・スキームは破棄されます。その結果、インポート時に作成されたビームセットは、常に、元の計画がインターリーブ化パターンを示している場合でも、順次照射のために設定されます。

また、ビームセットの順序で示される照射順序が、意図される照射順序と一致しない場合があります。その結果、正しいフラクシオンスキームに依存していない作業をインポート後に実行することはできません。(119127)



**警告！**

DICOMインポートフィルターを使用した後でエクスポートします。DICOMインポート中にDICOMインポートフィルターにより修正されたデータをエクスポートしないようにします。同じUIDを持つ別のファイルを作成しないようにするためです。(508832)

**警告！**

ストレージSCPを使用するときは、エラー表示はありません。ストレージSCPを使用する患者データのインポートが、転送セッションの間のエラーまたはディスクへのファイル書き込み失敗などにより不完全な場合、RayPlanでは、表示がありません。(508833)

### 3.1.5 DICOMエクスポートに関する警告

**警告！**

エクスポートに失敗しました。システムからデータをエクスポートするときは、必ずエクスポートが成功したことを検証してください。ハードウェアの失敗やオペレーティングシステムのエラーなどにより、エクスポートが妨げられたときは、すべてのエクスポートしたデータを削除して、エクスポートをやり直します。(508805)

**警告！**

**DICOM RTストラクチャーセットのエクスポート。**RTストラクチャーセットのDICOMエクスポートは、すべてのROIを輪郭に変換し、そして、上部または下部の画像セットスライス外のストラクチャー部分は含まれません。

これは、メッシュまたはボクセルを表示するROI形状に対して適用されます。通常、これらの形状は、RayPlanにおいて、モデルベースのセグメンテーションまたは3D ROIインタラクションツールを用いて作成されます。DICOMエクスポートは、画像スライス上の輪郭のみを処理します。これは、画像セットの最初または最後のスライスの外部に拡張する部分がエクスポートに含まれないことを意味します。このため、それらはRayPlanまたは外部システムへのDICOMエクスポート/インポート後は同一ではありません。(508804)

**警告！**

治療パラメータを、DICOMエクスポートを使用してRayPlanシステムから転送しなければなりません。治療計画に対するコントロール・ポイントが、DICOMエクスポートを使用してRayPlanシステムからエクスポートされていることを確認してください。ユーザーが手動でこれらの設定を転送することはできません。(508803)



#### 警告！

**Vero計画のDICOMエクスポート。**複数アイソセンターを持つ計画をVero R&VシステムにDICOMエクスポートする際は、細心の注意を払ってください。DICOMエクスポートを2回(1回はExactTrac Veroチェックボックスにチェックを入れて、もう1回はチェックボックスにチェックを入れず)実行することが必要です。(125706)



#### 警告！

**iDMSにエクスポートするときのトランザクションエラー。**計画のエクスポート中にエラーが発生した場合、RayPlanに何も表示されません。患者および計画の状態をiDMSのオペレータが確認する必要があります。(261843)



#### 警告！

**同じSOPインスタンスUIDを持つDICOMオブジェクトの取り扱い。**RayPlanは、同じSOPインスタンスUIDを持ち、内容が異なるDICOMオブジェクトを作成できる場合があります。同じUIDを持つ2つのオブジェクトが同じターゲット ( PACSシステムなど ) に送信された場合、結果は受信システムの実施によって異なります。ユーザーは、正しいオブジェクトが正しいタスクに使用されていることを手動で確認する必要があります。

(404226)

### 3.1.6 線量計算についての警告

#### 線量計算全般の警告



#### 警告！

線量計算領域。線量計算領域は、線量グリッドと線量計算ROIの両方に該当する範囲に限定されます。線量計算ROIには、ビームセットに含まれる体輪郭ROI、サポートROI、固定具ROI、および体輪郭光子線ビームと電子線ビームに割り当てられたボラスROIが含まれます。線量計算領域外の領域では、線量はスコアリングされません。

#### 外部照射治療

外部ビーム治療の場合、線量計算領域外では画像データからの物質情報はすべて省略されます。電子線を除くすべてのモダリティにおいて、線量計算領域外の体積は放射線輸送で真空として扱われます（相互作用はなし）。

電子線の場合、真空の代わりに空気が使用され、放射線輸送において散乱とエネルギー損失が発生します。RayPlanは、ビームの一部が線量計算領域に含まれない画像データと交差する場合に正しい線量を計算できません。この事象は、線量計算ROIがすべての関連画像データをカバーしていない場合、または線量グリッドが線量計算ROIの関連ボリュームを包含していない場合に発生する可能性があります。

ビームの一部が、線量グリッドでカバーされていない線量計算ROI表面に入った場合、線量に大きな誤差が生じることが予想されます。また、線量グリッドが小さすぎると、線量グリッドの外側からの散乱が考慮されないため、線量グリッドの出口端でも線量に誤差が生じることが予想されます。RayPlanでは、線量グリッドが出口端の適切な領域をカバーしていない場合でも、警告は出されません。

#### 小線源治療（TG43線量エンジン）

TG43小線源治療の線量計算は、水中での測定とシミュレーションに基づくデータ駆動型モデルです。線量計算では物質情報は無視され、線量計算領域の内側と外側の両方で、全量が水として扱われます。これには、線量計算領域に関して2つの意味があります。

- 無限散乱媒質が想定され、低密度界面が無視されているため、線量計算ROIの表面における線量が正しくない可能性があります。
- 線量グリッドが外部ROI（またはその他の線量計算ROI）全体をカバーしていない場合でも、アクティブな線源停留点すべてが線量グリッドの内側にある場合、線量は線量グリッドの端で正しくなります。RayPlanでは、外部ROIの外側にアクティブな線源停留点がある場合、線量を計算することはできません。外部ROIの内側では、線源に近い高線量値が確実に考慮されるように、線量グリッドは少なくとも3cmのマージンを含むすべてのアクティブな線源停留点をカバーする必要があります。

(9361)



**警告！**

正しいROIが体輪郭ROIとして割り当てられていることを確認します。体輪郭ROIがすべてのターゲットROIとOARをカバーしていることを常に確認します。ROI全体が体輪郭ROIに含まれていないと、線量体積ヒストグラムが誤って計算されることがあります。

(9360)



**警告！**

線量グリッドがすべての意図したROIを覆っていることを確認します。線量グリッドに覆われたROIの部分だけがDVHに含まれ、線量統計計算に使われます。

(9358)



**警告！**

線量グリッド解像度は線量に影響します。線量出力と形状の両方が線量グリッドの解像度と位置調整によって大きく影響を受ける可能性があります。照射野サイズ、変調、患者形状などのファクターを考慮して、適切な線量グリッドを使用してください。

(2305)



**警告！**

**ピクセル埋込み。**線量計算に使用される領域にピクセル埋込みが存在する場合、計算される線量が正しくない可能性があります。ピクセルが埋め込まれたハウンスフィールドユニットを必ず目的の密度にマッピングするか、ピクセルが埋め込まれた領域に必ず物質オーバーライドを追加してください。

CT画像が治療時に存在し、放射線散乱領域の内側にある物質を除外している場合は、ピクセル埋込み値を使用することは推奨されません。代わりに、各物質に物質オーバーライドを追加して、線量計算にそれらを含めることができます。それを怠ると、線量計算のエラーにつながる可能性があります。

放射線輸送で重要な部分はすべてCT画像内にあるが、体輪郭ROIが高密度のハウンスフィールドユニットに相当するピクセル埋込み値で画像部分を覆っている場合は、線量計算でエラーが生じる可能性があります。

(9354)



**警告！**

複数ストラクチャーセットでの物質オーバーライド。使用する画像セットで形状が定義されていないROIに対して物質オーバーライドが定義されていても、線量を計算するときに警告は表示されません。

(9353)

**警告！**

人体以外の物質に対するCT密度の使用。RayPlan線量計算は、通常人体で見られる物質のCTデータと共に使用するよう調整されています。人体以外の物質の場合、密度オーバーライドを使用すると、通常、CTデータ情報を使用するよりも正確になります。これは、ビームストラクチャーのサポート、固定具、ポラスタイプのROIおよび患者内のインプラントにも当てはまります。CT密度をオーバーライドする場合は、ROIに物質オーバーライドが割り当てられていることを確認してください。物質が割り当てられていなくても、線量計算前に警告は出されません。

(404666)

**警告！**

ポラスROIは、ビームに割り当てる必要があります。ポラスROIは、ビームプロパティであるとみなされます。ポラスROIを放射線輸送および特定ビームに対する線量計算に使用するために、そのビームに割り当てなければなりません。ポラスがすべてのビームに対して使用される場合、すべてのビームに対して個別に割り当てなければなりません。計画のいずれのビームに対して割り当てられていないポラスは、線量計算に寄与することはありません。

ビームに割り当てられたポラスROIは、

- 2D患者ビューでは実線で表示され、
- 3D患者ビューにも表示され、
- 対応するビームのビーム線量が選択されている場合、物質患者ビューに含まれます。

(5347)



**警告！**

臨床的に関連するすべての固定具およびサポートROIがビームセットに含まれているようにしてください。デフォルトでは、すべての固定具およびサポートROIがすべてのビームセットに含まれます。ビームセットに含まれるすべての固定具およびサポートROIは、そのビームセットの線量計算に使用されます。固定具ROIまたはサポートROIがビームセットから除外されている場合、そのビームセットの線量計算では無視されます。

ビームセットに含まれるサポートROIと固定具ROIは次のようになります：

- ROIリストで青いビームセットのアイコンが表示
- 固定具とサポートタブでチェックボックスにチェックが入る
- 2D患者ビューに実線で表示
- ビームセットが選択されている場合、物質ビューに表示。

(713679)



**警告！**

**固定具およびサポートタイプのROIの使用。** 固定具およびサポートタイプのROIは、患者サポート、固定具または固定装置を備えた領域に使用されることが意図されており、主に患者輪郭の外側にある構造に対してのみ使用される必要があります。体輪郭ROI内での物質オーバーライドには常に他のROIタイプを使用します。固定具ROIまたはサポートROIが主に体輪郭ROIの外側にある場合は、体輪郭ROIとのわずかな重複は許容されます。患者輪郭内にある固定具ROIまたはサポートROIを使用すると、体輪郭ROIおよび固定具/サポートROIの両方によって交差するボクセルの質量密度の計算にエラーが発生することがあります。これらの効果の詳細については、*RSL-D-RP-2024B-REF, RayPlan 2024B Reference Manual*を参照してください。(262427)



**警告！**

**MR計画: バルク密度割り当て。** MR画像のみに基づくRayPlan計画は、ユーザー指定のバルク密度割り当てに依存します。特定の構成/領域では、均一物質を使用するバルク密度割り当ては、容認できない線量誤差を生じることにご注意してください。(254454)

**警告！**

**MR計画:形状歪みおよび視野。**計画にMR画像を使用する場合、形状の歪曲は考慮する必要がないほど微細でなくてはなりません。RayPlanには、歪み補正アルゴリズムは含まれていません。MR画像は、患者輪郭をカバーすべきです。(261538)

**警告！**

**造影CT。**CT画像セットを見やすくするために使用される造影剤はHU値に影響を及ぼします。そのため、計画線量と照射線量との間に差異が生じる可能性があります。治療計画のために造影CT画像セットの使用を完全に避けるか、造影領域の物質オーバーライドが適切に割り当てられていることを確認することをお勧めします。

(344525)

**警告！**

**異なる線量計算エンジンで計算した線量に互換性があることを確認します。**異なる線量計算エンジンで計算した線量の組み合わせまたは比較（フォールバック、同時最適化、バックグラウンド線量、線量の合計など）は、線量規則がアルゴリズム間で異なり、計画がhigh-Z物質の線量に影響を受けやすい場合、注意して処理する必要があります。

電子線モンテカル口線量計算エンジンは、媒質中の放射線輸送計算によって水への線量を報告します。光子線collapsed cone線量計算エンジンは、異なる密度の水中での放射線輸送計算により水への線量を計算します。これは、媒質で計算した場合、水への線量と媒質への線量の間にあるプロパティです。RayPlan 2024Bの光子線モンテカル口線量計算エンジンは、媒質内の放射線輸送を伴う媒質への線量を報告します。媒質で輸送した場合、光子線の水への線量と媒質への線量の差異は、骨以外の組織（1~2%）では小さいことがわかっていますが、骨（10%）またはその他のhigh-Z組織では差異が比較的大きくなる可能性があります。

インポートされた線量の線量規則はRayPlanには不明であり、計画がhigh-Z物質の線量の影響を受けやすい場合、および線量がバックグラウンド線量として、または線量模倣（フォールバックプランニング）に使用される場合は注意して扱う必要があります。

(409909)

## 電子線量計算の警告



### 警告！

許容される統計的不確定度の最大値は、既に計算された臨床モンテカルロ線量に影響しません。臨床モンテカルロ電子線線量のClinic settingsで許容される統計的不確定度の最大値を変更する場合、既に計算された線量には影響しないことに注意してください。したがって、変更前に計算された線量は、再計算された場合に臨床線量をもたらさない統計的不確定度を有しますが、臨床線量としてマークすることができます。

(9349)



### 警告！

小さなカットアウトサイズの電子線量計算。小さなカットアウトサイズの計算出力に関して、RayPlanの電子線線量計算精度に制限があることが報告されています。4x4cm<sup>2</sup>のカットアウトサイズでは測定出力と計算出力に3%以上の差異が報告されており、2x2 cm<sup>2</sup>のカットアウトサイズでは5%以上の差異が報告されています。

この制限を認識した上で、小さなカットアウトサイズは、計算された電子線線量出力を入念に検証する必要があります。

(142165)

## 光子線量計算の警告



### 警告！

CBCT密度テーブルの割り当て。線量計算でCBCTの未加工データを直接使用するために、RayPlanは画像固有のCBCT密度テーブルを使用します。CTに通常指定されるものと比較して、CBCTに指定される密度レベルのセットは限られるため、CBCT画像の線量計算は、CT画像または変換されたCBCT画像を使用する場合よりも精度が低くなる可能性があります。密度テーブルが割り当てられたCBCTを使用した線量計算の精度は、このテーブルの調整、および患者の実際の密度がテーブルで選択されている密度にどれだけ適切にマッピングされるかに関係します。

線量計算で使用する前に、必ず密度テーブルを確認してください。密度テーブルの効果が表示されるCBCT用の密度テーブルの作成ダイアログにおいて、選択したスライスのスポットチェックを通じて確認を行うことができます。

未加工のCBCT画像データセットでの線量計算は、光子線に対してのみサポートされています。

(9355)

**警告！**

許容される統計的不確定度の最大値は、既に計算されたモンテカル口線量の臨床ステータスに影響しません。臨床モンテカル口光子線線量のClinic Settingsで許容される統計的不確定度の最大値を変更する場合、既に計算された線量には影響しないことに注意してください。したがって、変更前に計算された線量は、臨床線量を表しますが、再計算した場合は、統計的不確定度が臨床線量に反映されません。

(399)

**警告！**

ビームモデリングで考慮されていないMLCコリメートフィールドにおけるCyberKnife Yプロファイルの非対称性。最大MLCコリメートフィールドの場合、CyberKnifeリニアックのYプロファイルは固有の非対称性を示します。これは、ビームモデリングでは考慮されていません。固定Yジョウ (MLCの側面保護板) の1つによって、またはYジョウの1つに隣接するいくつかの閉口リーフペアによって直接コリメートされたフィールドでは、照射線量と計算線量に差異が生じることがあります。

本制限に注意し、RayPlanのコミッシュニングおよびその後の患者固有のQAで、この動作を検討には特に注意してください。

(344951)

**警告！**

ビーム軸外にある小さなターゲットに対する回転計画のアークガントリー角度の間隔。アークガントリー間隔は、回転計画の線量計算中に使用される方向の数を決定します。アークビームの面内方向に対して軸から外れた小さなターゲットを持つ一部の計画では、ガントリー間隔4度を使用した場合、2度を使用した場合と比較して3.5%程度の線量過大評価が見られました。小さな中央ターゲットには同効果は見られません。このようなアーク計画を作成する場合は、ガントリー角度間隔を2度にしてください。

(723988)

## 小線源治療の線量計算に関する警告



### 警告！

**TG43線量計算の妥当性。**TG43線量計算は、次のような多くの仮定に基づいています：(1)線源周囲の組織すべてが水と等価である、(2)コンセンサスデータセットの有効性を維持するために、各線源が十分に大きな患者体積に囲まれている必要がある、(3)シールド効果が無視できる。これらの想定される条件が満たされない状況には、線源が空気空洞または金属インプラントの近くにある計画、アプリケーションシールドを含むセットアップ、および線源が皮膚の近くに配置されている状況が含まれます。

ユーザーは、これらの仮定と、それらが線量計算にどのように影響するかを認識しておく必要があります。

(283360)



### 警告！

**TG43パラメータの正確性。**小線源治療のTG43線量の計算の正確さは、使用されるTG43パラメータの正確さに大きく依存します。現在の線源に対して利用できる場合は、HEBDレポート (Perez-Calatayud et al., 2012) または同様のレポートで公開されているコンセンサスデータを使用することを強くお勧めします。放射状線量関数と異方性関数の分解能は、TG43u1レポート (Rivard et al. 2004) およびHEBDレポートに示されている推奨事項に従う必要があります。データを入力したのがユーザーであるかメーカーであるかにかかわらず、TG43パラメータが正しく入力されていることを確認するのはユーザーの責任です。ユーザーは、入力したパラメータを使用して線量計算アルゴリズムの精度もチェックする必要があります。

(283358)



### 警告！

**小線源治療におけるトランジット線量。**線源停留位置の間で供給される線量、およびアフターローダーへの入口線量と出口線量は、線量計算では考慮されません。これらのトランジット線量は、線源の強度とHDR小線源治療チャンネル内の線源の実際の移動 (速度と加速) に依存します。トランジット線量は、場合によっては臨床的に有意なレベルに達することがあります。特に、線源強度が高い場合、線源移動が遅い場合、HDR小線源治療チャンネルの数が多い場合にそのような事象が発生します。その結果、線源はトランジットにかなりの時間を費やすことになります。ユーザーはこの制限に留意し、どのような場合にトランジット線量が各アフターローダーと線源で問題になるかを評価する必要があります。

(331758)

**警告！**

磁場内におけるHDR小線源治療の実施HDR小線源治療が磁場内で実施される場合（例えば、MRI中の実施）、照射線量とTG43形式を使用した計算線量との間に大幅な不一致が生じる可能性があります。公開されたTG43パラメータの導出には磁場が含まれていないため、線量分布への影響は線量計算では無視されます。磁場内で治療を実施する場合、ユーザーはこの制限に注意する必要があります。<sup>60</sup>Co線源および1.5Tを超える磁場強度には特別な注意が必要です。

(332358)

### 3.1.7 患者モデリングに関する警告

**警告！**

**ROI自動作成と修正。**ROI自動作成と修正の結果を必ず検証してください。身体領域、患者の位置、画像モダリティなどの特徴的なモデル特性に基づいて患者に適切な臓器モデルを選択する際には、特に注意が必要です。これは、モデルベースのセグメンテーションおよびアトラスベースのセグメンテーションを含むすべての自動セグメンテーション方法に適用されます。

RayPlanは、臓器の自動セグメンテーションを使用して病変を識別することはできないことに注意してください。

(9662)

**警告！**

**自動画像レジストレーション。**自動画像レジストレーション結果を常に検証してください。(360374)



#### 警告！

画像セットのスライス間隔および輪郭の外挿。RayPlanでは、輪郭からのROIの3D再構成は、最初と最後の輪郭が半分のスライス距離だけ伸びると仮定しています。したがって、ROIの最初と最後の輪郭は、最も外側に描かれた輪郭から半スライスの距離だけ外挿されます。この外挿に対する制限はありませんが、常にスライス距離の半分であることに注意してください。約2~3mmのスライス距離を持つ典型的な画像セットの場合、これは、RayPlanが、1~1.5mmの外挿を行うことを意味します。しかし、幅広いスライス間隔を持つ画像セットの場合、この外挿は予期せぬ挙動につながる可能性があります。したがって、常に3mm以下のスライス間隔で再構築された計画CTを使用することが強く推奨されます。(125440)



#### 警告！

**ROI の中間輪郭線の欠如。** ROI の中間輪郭線がない時は、差は自動的に補完されません。

ROI形状最外輪郭間で輪郭が欠落している画像スライスがあった場合、自動補間を実施されません。RayPlanで作成された輪郭と同様にインポートした輪郭にも当てはまりません。(360375)



#### 警告！

**画像セットの外側に拡張するROI形状。** 画像セットの上下を外側に拡張するROIに輪郭操作を実行すると(手動の描画、輪郭の簡素化など)、当該ROIは画像セットの上下スライスによりカットされます。(240137)



#### 警告！

**新しい原子組成で共通物質を作成します。** 質量密度と原子組成の組み合わせに関して、物理的に合理的でない物質を定義することもできます。元素番号と含有比の順序に注意して、両方が同じ順序になるようにしてください。RayPlanの線量計算エンジンは、人体に見られるものと同様の物質に対して最適化されています。それ以外の物質を使用すると、線量精度が低下する可能性があります。

(274572)



### 3.1.8 治療計画に関する警告



#### 警告！

衝突回避：常に患者の位置、およびガントリー角度とカウチ角度（カウチ回転がリング回転に置き換わるマシンの場合はリングの角度）を検証してください。衝突による患者の怪我や機器の損傷を避けるため、すべてのビームについて患者 / マシンセットアップを手動で検証する必要があります。現在の患者 / マシンセットアップで衝突しないかを確認をする際にルームビューを使用しないでください。TomoTherapy治療の場合は、警告254787（TomoHelicalおよびTomoDirectの衝突回避）も参照してください。

(3310)



#### 警告！

正しい治療ポジションを選択します。治療計画を作成するときには、患者にとって正しい治療ポジション(頭部先頭/脚部先頭)が選択されていることを確認します。選択した治療ポジションは、ビームをどのように患者に向けてるかに影響を与えます。間違った仕様は患者の治療ミスにつながる可能性があります。

治療ポジションは、CTデータにおける患者位置(患者スキャン位置)とは異なることに注意してください。患者がスキャン中にいた位置とは異なる位置で治療する場合のみ、このオプションを使用してください。(508900)



#### 警告！

VMAT、コンフォーマルアーク、スタティックアークのコリメータ角度。累積線量の漏洩につながる可能性があるため、コリメータ角度0°、90°、180°および270°は、可能であればアークビームを回避すべきです。可能であれば、コリメータ角度を上記の角度から少なくとも10度ずらす必要があります。リーフ間透過による累積線量の漏洩は、臨床線量計算で再現されません。臨床判断をする際には注意してください。閉じたリーフペアは、標的投影の中央に位置する可能性があり、これらのコリメータ角度では、標的の中央部への漏洩を蓄積する可能性があります。

(3305)



**警告！**

**小さなストラクチャーの線量計算** 小さなストラクチャーを使用する場合、それらは離散化効果によって著しく影響を受ける可能性があることに注意することが重要です。したがって、再構成が必要な最小のストラクチャーに基づいて線量グリッドの解像度を選択することが重要です。患者の視点で視覚化するためにストラクチャーが再構成される際、ストラクチャーを正確に表現するために、ストラクチャー特有の高解像度グリッドが使用されます。しかし、計画の最適化、線量計算および線量統計のために、ストラクチャーは線量グリッド上に再構築されます。線量グリッドボックスが大きすぎる場合、再構成はストラクチャーを不正確に表現する可能性があります。さらに、可視化されたストラクチャーと線量計算に実際に使用されるものとの間に相違があります。したがって、1つの線量グリッドボックスのサイズが、再構成される最小のストラクチャーのサイズの半分以上を超えないような線量グリッドの解像度を使用することを強く推奨します。

(254767)



**警告！**

**物質の表示**。物質ビューには、画像セットの輝度値から得られたボックス密度と物質オーバーライドから得られたボックス密度を組み合わせたものが表示されます。この密度計算には、体輪郭ROI内の物質オーバーライドROI、選択されたビームセットに含まれる固定具およびサポートタイプのROI、および選択されたビームに割り当てられたポーラスタイプのROIが含まれます。表示される密度値は、線量計算に使用されるボックス密度です。

線量計算への入力が入力が正しいことを確認するために、物質の値を注意深く確認することをお勧めします。

なお、小線源TG43では、物質の表示は利用できません。小線源TG43の線量計算では、患者全体が水とみなされます。

2638



**警告！**

**カウチのピッチとロール**は患者形状に影響します。カウチのピッチまたはロールを使用して画像取得を計画または実行する場合、画像内の患者の回転が治療計画の患者の回転と一致するという検証がRayPlanにないことに注意してください。

(68044)

### 3.1.9 TomoHelicalおよびTomoDirect計画に関する警告



#### 警告！

**TomoHelicalおよびTomoDirectの衝突回避。**アイソセンターを調整した後、患者がガントリポアの診察台に快適にフィットするようにしてください。2Dおよび3Dビューには、衝突が発生しないことを確認するために使用できる装置特有のFOVおよびポア視覚化が含まれています。衝突回避を確認するためにルームビューを使用しないでください。(254787)



#### 警告！

**カウチを透過するTomoDirect治療。**TomoTherapyのカウチは固定された下部パレットと可動式の上部パレットで構成されています。照射中の上部パレットの位置は、横方向に患者設定の調整をすることで、計画位置とは異なる場合があります。これにより、上部パレットの端を通して入射するビーム、または端近くに入射するビームの線量に影響を与える可能性があります。日常的なガントリーロール補正によっても、カウチを透過するビームのパスを変更することができます。上部パレットの端または端近くに入射するビームからの線量が大半となるようなTomoDirect計画を作成しないようにしてください。

(5062)



#### 警告！

**iDMSごとの単一患者データベース。**iDMSは、一貫性エラーを避けるために、1つの患者DBからのデータのみを受信するものとします。患者DBの患者ロックは、同じ患者が2つのRayPlanインスタンスから同時にiDMSにエクスポートされないことを保証します。

(261846)



#### 警告！

**TomoHelical計画のモーション・シンクロナイゼーション。** TomoHelical計画でモーション・シンクロナイゼーションをする場合、3つのイメージング角度(0、90、270度)が開始点として作成されます。手動で角度を編集および評価し、選択したターゲットのイメージングに適していることを確認する必要があります。

承認またはエクスポート時に、角度が制約に違反していないことを確認する検証が幾つか行われます。たとえば、すべての角度は少なくとも30度で区切る必要があります。ただし、角度がターゲットの追跡に適しているかの検証は行われません。

(143545)



#### 警告！

**Synchrony搭載のTomoHelicalを使用する場合は、ROI/POI名に「Fiducial」を使用しないでください。** リアルタイム追跡およびモーションマネジメントのサポートを使用するTomoHelical計画では、ROI/POI名に「Fiducial」を使用しないでください。治療実施システムは、この命名規則によって追跡する基準を識別します。ROI/POI名に「Fiducial」という名前を使用すると、ROI/POI名が重複するだけでなく、間違ったROI/POIが追跡対象として設定され、治療実施側で問題が発生する可能性があります。基準の使用法が正しくないと、マシン上で計画を実施できなくなります。

(282912)

### 3.1.10 CyberKnife治療計画に関する警告



#### 警告！

作成された1ビューマージンROIは、選択した追跡手法やソースROIに依存しません。1ビューマージンROIが作成された後、ビームセットの動体同期技術やソースROIに依存することはありません。技術が変更されたり、ソースROIが更新されたりした場合は、マージンROIを再作成してください。

(341543)

### 3.1.11 小線源治療計画に関する警告



#### 警告！

臨床使用前のアプリケーション設定プロパティの検証。アプリケーション設定用に定義されたパラメータが、臨床使用前に対応するアプリケーションを正しく表していることを検証することは、ユーザーの責任です。特に、線源停留点の正しい位置を検証する必要があります。

(283879)



#### 警告！

アフターローダーの制限。RayPlan Physicsでアフターローダーに指定された制限は、実際のアフターローダーの制限内で指定する必要があります。特に、RayPlan Physicsで指定する線源停留時間制限は、現在の線源の基準空気カーマ率時間に対応している必要があります。基準空気カーマ率と治療実施時における実際の空気カーマ率の差を補正するために滞留時間が再スケーリングされた後もアフターローダーの実際の制限が満たされるように、RayPlan Physicsで指定された制限を設定する必要があります。

(283881)



#### 警告！

光源の数。小線源治療ビームセットの場合、定義できる光源は1つだけです。

(283883)



#### 警告！

小線源治療の線源停留点の位置決め。患者内の線量分布の正確さは、チャンネルと線源停留点の位置決めの精度に大きく依存します。チャンネルが各患者に対して正しく配置されていること、およびチャンネル内の線源停留点の表示が正しいことを検証することは、ユーザーの責任です。

(283361)



#### 警告！

小線源治療の報告された線量。RayPlanのすべての線量値は、小線源治療の物理吸収線量として報告されます。吸収線量に加えて、生物学的に重み付けされたEQD2線量を使用して、小線源治療の治療計画の臨床評価を行うことが推奨されます。現在、グラフィカルユーザーインターフェイスにEQD2線量を直接表示することはできません。報告された線量値をEQD2線量に変換するのはユーザーの責任となります。

(284048)



#### 警告！

小線源治療と外部照射線量の合計。小線源治療の治療計画は、通常、外部照射放射線治療計画よりも大幅に高いフラクシオン線量を保持します。フラクシオン線量処方に大幅な違いがある場合、放射線生物学的影響を考慮せずに線量を直接合計すべきではありません（BEDやEQD2などの概念を使用）。

(283362)

**警告！**

**EQD2形式の制限。**RayPlanで実施された2Gyフラクシオンの等価線量 (EQD2) は、標準の直線-二次曲線 (LQ) モデルに基づきます。これは以下を意味し、ユーザーは注意する必要があります。

- モデルは、フラクシオン間の完全な修復を想定し、腫瘍細胞の再増殖を無視します。したがって、フラクシオン間の完全な修復が達成されない場合、生物学的効果は適切にモデル化されません。さらに、例えば治療の中断または腫瘍の急速な増殖のために腫瘍細胞の再増殖が重要になる場合、EQD2線量は完全には正しくありません。
- LQモデルの不確定度は、フラクシオンあたり処方線量が低い場合 (1 Gy未満) や高い場合 (8 Gy) で大きくなります。したがって、EQD2線量は、そのような線量レベルでは信頼性が低くなります。
- EQD2の線量は、評価で使用される $\alpha/\beta$ 値に強く依存します。ユーザーは、評価における $\alpha/\beta$ 値のレンジを考慮し、特に正常な組織耐性が損なわれる可能性がある場合には、EQD2の最悪のシナリオを調査することをお勧めします。
- EQD2の線量は物理線量に直線的に依存しません。つまり、物理線量をEQD2に変換するとコールドスポットとホットスポットが強化され、EQD2の分布の勾配は物理線量の分布よりも高くなります。したがって、EQD2を単一ポイントでのみ評価するのではなく、体積全体の差異を説明するために複数ポイントの評価を使用することをお勧めします。さらに、EQD2評価がDVHの体積に基づいている場合は、複数の臨床目標を使用することをお勧めします。たとえば、EQD2 (D90) の臨床目標は、総ROI体積の90%以外の累積体積の臨床目標 (Clinical Goals) で補完できます。計画評価のEQD2計算から得られる完全なEQD2分布において、体積効果をさらに分析できます。

(406776)



**警告！**

**EQD2分布の解釈。**EQD2分布は、対応する物理線量分布とはいくつかの点で異なり、EQD2線量分布を解釈する際には特に注意が必要です。

- EQD2分布を評価する場合、物理線量の評価基準を直接使用することはできません。物理線量基準は、常に最初にEQD2ドメインに変換する必要があります。これは、腫瘍に対して1フラクシオンあたり2Gyで処方される治療にも不可欠です。腫瘍の処方線量が物理線量とEQD2の両方で1フラクシオンあたり2Gyであっても、腫瘍内のコールドスポットとホットスポットはEQD2ドメインで強化されます。さらに重要なことに、正常な組織耐性は、2Gy分割治療でも、物理線量とEQD2分布の間で大幅に異なる可能性があります。
- 計画評価で計算されたEQD2分布の場合、隣接または重複するROIに異なる $\alpha/\beta$ 値を割り当てることができ、EQD2分布は、異なる $\alpha/\beta$ 値を持つROI間の境界を越えて不連続になります。重複するROIの場合、EQD2計算でのROI間の優先順位によって、複数のROIに属するボクセルで使用される $\alpha/\beta$ 値が決まります。その結果、ROIに指定された $\alpha/\beta$ 値はROIの一部でのみ使用できます。
- 特定の $\alpha/\beta$ 値を使用してEQD2ドメインの臨床目標を評価するには、EQD2分布から直接臨床目標を抽出するのではなく、最初に物理線量の臨床目標を抽出してから、選択した $\alpha/\beta$ 値を使用してEQD2に変換することをお勧めします。EQD2メトリックのレポートは小線源治療で一般的であり、RayPlanは小線源治療モジュールでEQD2臨床目標 (Clinical Goals) をサポートし、推奨される変換を自動的に実行します。

(408774)



**警告！**

**アプリケーションモデルを確認してください。** 小線源治療アプリケーションと治療計画の品質保証については、業界標準に従うことを強くお勧めします。これには、米国医学物理学協会 (AAPM) が *Code of practice for brachytherapy physics: Report of the AAPM Radiation Therapy Committee Task Group No. 56* および *AAPM Medical Physics Practice Guideline 13.a* で推奨する、ガフクロミックフィルム測定法などの方法による線量学的検証の実施も含まれます。

アプリケーションストラクチャーを含むストラクチャーテンプレートの作成をお勧めします。適切な品質保証検査の実施後にテンプレートを承認するようにし、アプリケーションストラクチャーが時間の経過とともに意図しない変化を起こさないようにしてください。治療計画作成中は、こうした承認済テンプレートに基づくストラクチャーのみを使用し、治療の実施において一貫性と正確性を維持する必要があります。

(726082)



**警告！**

チャンネル長を確認してください。内部および有効チャンネル長は、治療計画の実行のために、アフターローダーに直接伝達される重要な値です。チャンネル長の不一致は、マシンによって検出されない恐れがあるため、ご注意ください。この値に誤りがあると、意図した治療から大きく逸脱する恐れがあります。

治療計画中にチャンネル長を編集する場合は、最終承認と治療計画の実行に先立ち、編集したすべての長さが意図した治療設定を正確に反映しているか、必ず確認してください。

(936234)

### 3.1.12 線量評価についての警告

**警告！**

内挿された線量値は患者画面で見ることができます。内挿された線量値は既定では患者画面で見ることができません。特定の治療計画状況に適切な線量グリッド解像度が使われていることを確認します。

(3236)

**警告！**

総線量の表示。これは、患者ビュー、DVHグラフ、線量統計および臨床目標リストに表示されるすべての計画されたフラクションの合計線量です。

例外は、1回あたりの分割照射に対する線量が表示されるQAモジュールです。

(3233)



**警告！**

承認されたシステム確認。承認前の次の確認は計画線量に対してのみ実行されることに注意してください:

- ビームエントリー検証。
- ボーラスROI形状が存在すること。
- サポートROI形状が存在すること。
- 固定具ROI形状が存在すること。
- 線量グリッド解像度はすべての方向で5 mm より小さいこと。

評価線量については、これらの確認を実施する責任がユーザーにあります。

体輪郭ROI、サポートROI、固定具ROIおよびボーラスROIを囲む計画線量グリッドを有することが、関連するすべての領域が追加データセットの線量計算に含まれていることを保証するものではないことに注意してください。(508962)



**警告！**

概算(approximated)線量は、中間治療計画ステップのために意図されています。概算線量は、「Clinical (臨床)」として表示される線量に比べて精度が低いので、臨床意思決定に使用しないでください。概算線量を持つ計画を承認したり、エクスポートしたりすることはできません。

(9405)

### 3.1.13 ビームコミッションに関する警告

#### 一般的なビームコミッションング



#### 警告！

ビームモデルの品質は、ビームデータに依存します。ビームモデルの品質は、ビームデータの品質および範囲(例えば、線量曲線、出力およびウエッジファクター、絶対校正、ファントムサイズ、および曲線フィールド設定に影響を与えるコリメータ設定など)に大きく依存します。入力される測定条件は、測定技術と一致する必要があります。測定されるフィールドサイズは、ビームモデルの将来のアプリケーションのフィールドサイズをカバーする必要があります。

測定された曲線および出力係数などの入力データは、コミッションングされる照射システムに一貫して対応している必要があります。そうでなければ、生成されたビームモデルは、適切な線量を計算することができません。

詳細情報については、*RSL-D-RP-2024B-BCDS, RayPlan 2024B Beam Commissioning Data Specification*をご参照ください。

(3188)



#### 警告！

マシン制約。RayPlan Physicsで定義されたマシン制約が治療装置およびR&Vシステムの挙動を反映していない場合、計画は照射時に停止されるか、または、RayPlanの外部で調整され、承認された線量と異なる線量が照射される場合があります。テンプレートからマシンモデルを作成するときは、すべてのマシン制約パラメータが、お使いの特定の治療装置に適合していることを確認してください。

RayPlanが、RayPlan Physicsで特定するすべてのマシンの制約を順守していても、すべての計画が照射可能であるという保証はありません。RayPlanの外部で、適切な評価なく、線量に重大な影響を及ぼすような方法で計画が変更されていないことを確認してください。

(3185)



#### 警告！

ビームモデルパラメーター。線量計算の精度は、ビームコミッションング中に確立されるビームモデルパラメーターに大きく依存します。マシンがコミッションングされる前に、すべてのビームモデルパラメーターは慎重に適切な訓練を受けた者によって再確認されなければなりません。

(9377)



**警告！**

インポート後に必ず測定結果を再確認します。インポート後は必ず測定結果を再確認し、測定状況が一致していることを再確認します。ビームモデル品質は、インポートしたデータの正しさに決定的に依存します。

(9373)

### C-arm、TomoTherapy、CyberKnifeリニアックビームのコミッショニング



**警告！**

変調ダイナミックアークマシンは、コリメータ動作、ガントリー動作および線量率に関する情報を必要とします。RayPlanにおいて、選択した値とリニアック/R&Vシステムの実際の挙動の相違は、照射される線量と承認される線量との間の差異につながる可能性があります。

(3183)



**警告！**

Siemens社のバーチャルウェッジ。Siemens virtual wedgeパラメータの平均線形減衰および校正は、デフォルト値から使用するリニアックの適切な値に調整する必要があります。調整を適切に実施しない場合、計算される臨床線量にエラーが生じる可能性があります。

(3180)



**警告！**

線量分布ウェッジの向き。ウェッジプロファイルに対するウェッジ方向はインポート時のプロファイルで決まります。すべてのウェッジ角は同じ方向で測定しなければなりません。すべてのプロファイルが同じウェッジ方向を持たない場合、どのプロファイルもインポートされません。方向が決定できないプロファイルについては、同時にインポートされた他のプロファイルと同一であると推測されます。

(9371)

**警告！**

コリメータ校正。コリメータ校正 ( オフセット、ゲイン、曲率 ) は、計画位置 ( ビームズアイビュー、ビームリスト、レポート内に表示された、DICOM等にエクスポートされた ) から線量計算で使用される有効な位置にコリメータ位置をシフトするために使用されます。単一ビームが形成する線量分布に関しては、単にペナンプラ位置のずれを起こすにとどまりますが、VMAT、SMLC、またはDMLC照射野が形成する線量分布に関しては多くのセグメントが含まれるために、線量レベル全体に大きく影響する可能性があります。ビームモデルにおいてコリメータシフトが実際に登録されていることを確認してください。原点からの距離の増加に伴い増加するゲインおよび曲率シフトには特に注意が必要です。自動モデリングコリメータ校正計算ステップの結果は、臨床使用前に確認する必要があります。

(9368)

**警告！**

大きなフィールド半径でのビームプロファイル補正および軸外軟化。ビームコミッシュニングモジュールを使用して、光子線のビームモデルパラメータである *Beam profile correction* ( ビームプロファイル補正 ) および *Off-axis softening* ( 軸外軟化 ) を大半径で評価するには、フィールドの角に伸びる斜めのプロファイルをインポートする必要があります。ビームコミッシュニングモジュールにxプロファイルおよびyプロファイル曲線のみがインポートされる場合、*Beam profile correction* ( ビームプロファイル補正 ) および *Off-axis softening* ( 軸外軟化 ) パラメータに自動モデリングを使用する際に、特別な注意が必要です。斜めの曲線を含まない自動モデリングを使用した後は、大半径でこれらのパラメータを手動で調整する必要があります。ビーム3Dモデリングモジュールは、マシンのコミッシュニング前に、コーナーを含むフィールド全体の計算線量をチェックするために使用することができます ( CyberKnifeリニアックでは利用できません ) 。

(3438)



**警告！**

非標準フルエンスモード。非標準フルエンスモード (FFF/SRS) で光子ビーム特性をモデリングする場合、ビーム特性を追加するときに正しいフルエンスモードを選択することが不可欠です。フルエンスモードが正しく設定されていないと、LINACがビーム特性を用いた計画を誤って解釈し、不正確な照射線量につながります。

ビーム特性に標準フルエンスモードが使用されている場合、RT計画はFluence modeを「STANDARD」に設定し、Fluence mode IDはエクスポートされません。

非標準フルエンスモードが選択されている場合、RT計画はFluence modeを「NON\_STANDARD」に設定し、Fluence mode IDを選択されたフルエンスモード ( FFF / SRS ) に設定します。

(9365)



**警告！**

線量計算、光子ビームエネルギーおよび公称光子ビームエネルギー。RayPlan光子計算エンジンは、内部的にBJR #11(British Journal of Radiology supplement number 11)に準拠する光子エネルギー定義を使用します。線量計算エネルギーとは異なる公称光子ビームエネルギーを指定し、例えば、BJR #17による光子ビームエネルギー定義を使用することが可能です。

公称エネルギーは、RayPlanのユーザーインターフェイスに表示され、レポートおよびDICOMインポートおよびエクスポートの両方において、DICOM公称ビームエネルギーとして使用されます。

線量計算エネルギーは、Varianエンハンスド・ダイナミック・ウェッジを用いる線量計算に対する正しいゴールドンセグメント治療表 ( GSTT ) パラメーターの取得を含む光子線線量計算に使用されます。したがって、選択するエネルギー定義にかかわらず、正しい線量計算エネルギーを設定することが重要です。

(4889)



**警告！**

高線量技術タイプ設定。閾値を設定するのは、高線量技術タイプでの使用を意図した治療技術に対してのみとします。閾値により、治療装置の安全制御をオーバーライドできます。設定値を誤ると有害な治療につながるおそれがあります。適切な最大ビームMU限度も設定する必要があります。

(825142)

**警告！**

**TomoTherapy**のリーフレテンシオフセットは、線量出力と形状の両方に影響します。リーフレテンシオフセットはiDMSからインポートされ、RayPlan Physicsでも編集できます。リーフレテンシオフセットの変更は、ジョーの照射野サイズ、投影時間、およびリーフオープン時間によって効果が異なる場合があります。モデルを臨床的に使用する前に、あらゆるジョー開度に対して、および臨床的に関連のある投影時間およびリーフオープン時間の全範囲にわたって線量精度が検証されているようにしてください。

(1404)

**警告！**

リーフオープン時間及びリーフクローズ時間が短い場合の**TomoTherapy**線量計算の精度。リーフオープン時間及びリーフクローズ時間が短いことがTomoHelicalおよびTomoDirect計画で多いと、照射される線量が、計算された線量と大きく異なる可能性があります。リーフの動作が高速すぎると、治療装置は、線量計算で使用したモデルに従ってリーフを開閉できません。

RayPlanで計画を作成する際、短いリーフオープンタイム及びリーフクローズタイムを避けるには、ビームモデルパラメータ*Minimum leaf open time*および*Minimum leaf close time*を使用してください。この問題は、特定のマシン固有のリーフ開閉時間により発生しますが、通常、*Minimum leaf open time*および*Minimum leaf close time*は、約50ミリ秒が適切な値です。

それぞれのTomoTherapy治療装置に対する*Minimum leaf open time*および*Minimum leaf close time*の適切な値を求めるために、*Westerly DC, Soisson E, Chen Q, Woch K, Schubert L, Olivera G and Mackie TR, Treatment planning to improve delivery accuracy and patient throughput in helical tomotherapy, Int J Radiat Oncol Biol Phys.2009; 74(4):1290–1297*に記載の通り、リーフレテンシデータを測定することが可能です。

(7551)

### 3.1.14 QA に関する警告



#### 警告！

計画検証にはエクスポートした実際に治療に使う治療計画を使用してください。QA測定に実際に治療に使う治療計画を使用することで、データ転送や線量計算におけるエラーを検出することができますようになります。QA計画はQA線量の計算にのみ使用し、QA測定には実際に治療に使う治療計画を使用することをお勧めします。何らかの理由でQA測定に治療計画を使用できない場合は、QA計画のセットアップが治療計画のセットアップにできるだけ近いことと、差異の影響を把握していることを確認してください。(9438)



#### 警告！

アークビームQAにおいて、ガントリー角度を揃える。QA Preparationモジュールにおいて、アークビーム(VMATおよびコンフォーマルアーク)のガントリー角を単一角度に揃える機能があります。これは治療ビームに垂直な向きにガントリー上にマウントされた検出器を用いたQAのための機能です。QA Preparationモジュールで計算された線量を使用することができますが、QAのための照射では、ガントリー回転に関連する問題を検出するために、ガントリーを回転させて照射する必要があります。アークビームおよび崩壊アークビームの線量計算の詳細については、*RSL-D-RP-2024B-REF, RayPlan 2024B Reference Manual*を参照してください。

(2380)

### 3.1.15 RayPlanストレージツールに関する警告



#### 警告！

アップグレード前にデータベースの整合性を確認してください。RayPlanストレージツールでは、既存システムに基づいて、新しいデータベースシステムを作成することができます。既存システムに基づいて新しいシステムを作成する前に、必ず、ConsistencyAnalyzerツールを実行してください。(231801)



#### 警告！

**RayPlan Storage Tool(ストレージツール)**。RayPlan Storage Tool(ストレージツール)が以前のバージョンのリソースDBを開くと、リソースDBがアップグレードされ、以前のバージョンでは使用できなくなります。(261396)





**警告！**

セカンダリデータベースの転送モード。患者データベースが複数のシステムでセカンダリデータベースとして使用されている場合、転送モードは同じです。

(466425)

#### 3.2 患者データのインポート

すべての患者のデータは DICOM を使ってインポートされます。患者データのインポート手順はユーザーマニュアル、*RSL-D-RP-2024B-USM, RayPlan 2024B User Manual*、および DICOMコンFORMANCE・ステートメント、*RSL-D-RP-2024B-DCS, RayPlan 2024B DICOM Conformance Statement*に記載されています。

#### 3.3 入力データ

ユーザー入力データはすべて、入力時に検証されます。不正確な値またはテキストは拒否され、正しい限界値またはフォーマットが表示され新たに入力するようユーザーを促します。

#### 3.4 表示フォーマット

RayPlanでは、日時は「dd MMM YYYY, hh:mm:ss (hr:min:sec)」の形式で表示されます (例えば、「14 Jan 1975, 08:20:42 (hr:min:sec)」)。

---

# 4 インストールの手引き

本章では、RayPlan 2024Bシステムの設置に関連する過程および試験について説明します。

## この章の

この章の内容は次のとおり:

---

4.1	インストールマニュアル	p. 68
4.2	システム受入れ試験	p. 68
4.3	ハードウェア診断確認	p. 68
4.4	データ通信環境	p. 68

---

### 4.1 インストールマニュアル

インストールマニュアルについては、*RSL-D-RP-2024B-CIRSI, RayPlan 2024B Customer Instruction for RayPlan Installation*を参照してください。

### 4.2 システム受入れ試験

アプリケーションが搭載されたハードウェアまたはソフトウェアプラットフォームにインストールまたは変更(例えば、オペレーティングシステムの更新)を行う場合は、毎回、システム環境承認テストプロトコルを実行し、アプリケーションのインストールおよび動作状況を検証する必要があります。テストは、*RSL-D-RP-2024B-SEAT, RayPlan 2024B System Environment Acceptance Test Protocol*により定義されます。

### 4.3 ハードウェア診断確認

RayPlanまたはRayPlan Physicsが障害のあるハードウェア環境で実行されることを防ぐために、GPU計算を必要とする各アクションの開始時にセルフテストが実行されます。要求されたアクション(たとえば、Collapsed Cone光子線線量)に応じて、特定のテストが実行され、結果が承認済み環境からの事前定義済みの結果リストと比較されます。成功したテストは、RayPlanまたはRayPlan Physicsがクローズされるまで有効です。同じセルフテストによって保護された後続アクションに対してテストが再度実行されることはありません。

テストが失敗した場合は、ユーザーに通知されます。失敗したセルフテストによって保護されたアクションを使用してGPU計算を行うことはできません。セルフテストが成功した他のGPU計算は引き続き実行できます。

テストは、加速計算に使用するために選択されたすべてのGPUに対して実行されます。ただし、選択したカードとOSバージョン、ドライババージョン、その他の環境の内容が、*RSL-D-RP-2024B-SEG, RayPlan 2024B System Environment Guidelines*に記載されている有効な組み合わせであることをユーザーが責任をもって確認してください。さらに、臨床使用前に、*RSL-D-RP-2024B-SEAT, RayPlan 2024B System Environment Acceptance Test Protocol*を使用して認定物理士によるGPU計算の動作検証を行う必要があります。

### 4.4 データ通信環境

RayPlan 2024Bシステムは、DICOMを使用して他のシステムと通信します。詳細は、*RSL-D-RP-2024B-DCS, RayPlan 2024B DICOM Conformance Statement*を参照してください。RayPlanとデータをインポートするシステムとの間の接続が期待通りに機能し、エクスポートされたデータが受信システムによって正しく処理されるようにすることは、ユーザークリニックの責任となります。

# 5 座標、移動およびスケールの表示

RayPlan 2024Bは、いくつかの例外を除いて、治療計画中の座標、移動、スケールの表示にIEC 61217<sup>3</sup>規格を用います。ガントリー、コリメータ、カウチ角度、および照射野座標系は、C-arm LINACごとに非IECになるようユーザー設定が可能です。また、一部の治療装置については、部分的に非IEC座標系で記述されています。ユーザー定義や治療装置の例外について詳細は、72 ページ、5.3 項 治療マシン座標系を参照してください。

**注意：** 患者位置の頭部先頭仰臥位 (HFS)、頭部先頭腹臥位 (HFP)、脚部先頭仰臥位 (FFS)、脚部先頭腹臥位 (FFP)、頭部先頭側臥位左 (HFDL)、頭部先頭側臥位右 (HFDR)、脚部先頭側臥位左 (FFDL)、および脚部先頭側臥位右 (FFDR) は、RayPlan 2024Bでサポートされています。ただし、すべての患者位置があらゆる異なる治療技術でサポートされているわけではありません。

## この章の

この章の内容は次のとおり:

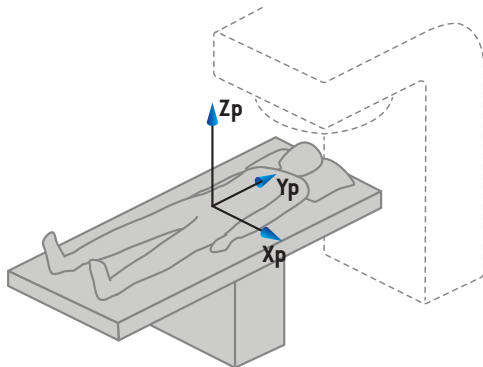
5.1	患者座標系	p. 70
5.2	DICOM出力の患者座標系	p. 71
5.3	治療マシン座標系	p. 72
5.4	ジョウおよびMLCのラベリング規格	p. 87

3 IEC 61217:2011放射線治療装置 – 座標、移動およびスケール。

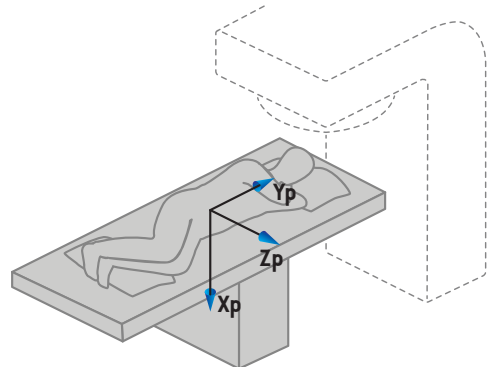
## 5.1 患者座標系

患者座標系は、x軸の正の向きが患者の左腕方向で、y軸の正の向きが患者の頭、z軸の正の向きが患者の胸部に向いています。座標系は、頭部が先か脚部が先か、仰向けかうつ伏せか、側臥位右か側臥位左かといった患者の向きに従います。IEC 61217座標系の階層において、患者座標系は、そのマザー座標系として天板座標系を有しています。

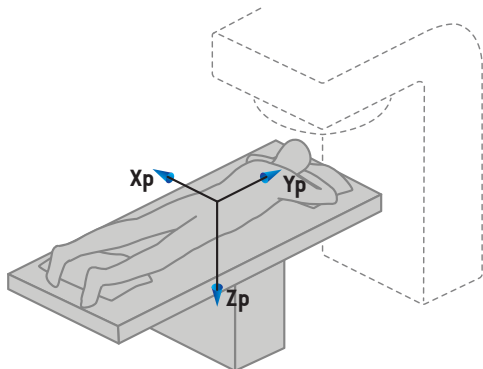
RayPlan 2024Bの線量および線量差分布は、すべて患者座標系で可視化されます。一般的に、RayPlan 2024Bにおいて、患者座標系は、**Right-Left** (右-左)、**R-L** (右-左 = x -/+), **Inf-Sup** (下位-上位)、**I-S** (下位-上位 = y -/+) および **Post-Ant** (後部-前部)、**P-A** (後部-前部 = z -/+) で示します。



A) 頭部先頭仰臥位



B) 頭部先頭側臥位左



C) 頭部先頭腹臥位

図 2. 患者座標系。サポート位置の例: A) 頭部先頭仰臥位(HFS)、B) 頭部先頭側臥位左(HFDL) および C) 頭部先頭腹臥位(HFP)。

## 5.2 DICOM出力の患者座標系

DICOMのエキスポートデータセットの患者座標系はDICOM規格に従い、正のx軸が患者の左腕の方向、正のz軸が患者の頭部方向、そして、正のy軸が患者の背面方向の座標の向きになります。座標系は、頭部が先か脚部が先か、仰向けかうつ伏せか、側臥位右か側臥位左かといった患者の向きに従います。

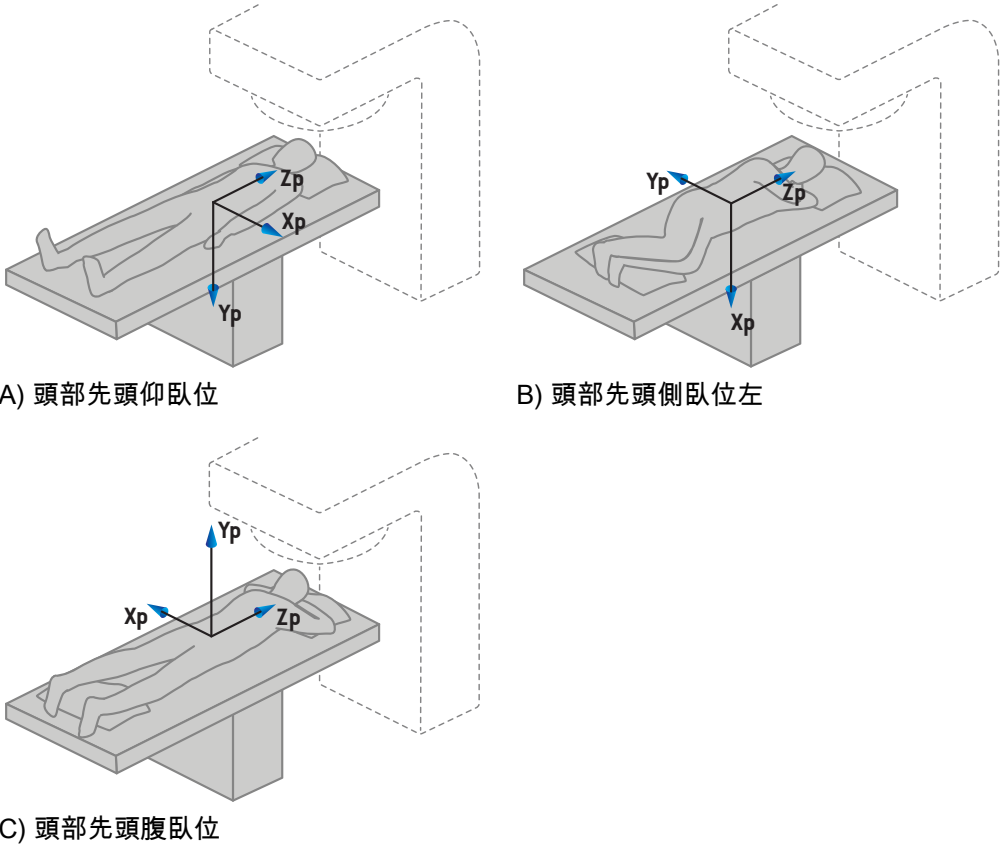


図 3. DICOM 出力による患者座標系は、DICOM 規格に従います。サポート位置の例: A) 頭部先頭仰臥位(HFS)、B) 頭部先頭側臥位左(HFDL) および C) 頭部先頭腹臥位(HFP)。

### 5.3 治療マシン座標系

RayPlan 2024Bは、治療計画中のリニアック座標、移動、スケールの表示にIEC 61217標準を使用します。ただし、ガントリー、コリメータ、カウチ角度、およびC-armリニアックごとに非IECとして構成できるフィールド座標系は除きます。ジョウのラベリングにも2つのオプションがあります。セットアップイメーჯは、IEC以外の回転を使用して記述することもできます。85 ページ、5.3.10 項セットアップイメーჯ座標系を参照してください。CyberKnife放射ヘッドの移動は、IEC 61217を使用して記述することはできません。81 ページ、5.3.8 項CyberKnife放射線源座標系を参照してください。



### 5.3.1 マシン座標系の概要

IEC61217のマシン座標系は、そのマザー座標系との関係でそれぞれ定義された座標系です。アイソセンターに基点をもつ固定された座標系から始まり、正のx方向は観測者が面しているガントリーの右側、正のy方向はアイソセンターからガントリーの回転軸に沿ってガントリーに向かう方向、そして正のz軸はアイソセンターから上方向に向かっています。

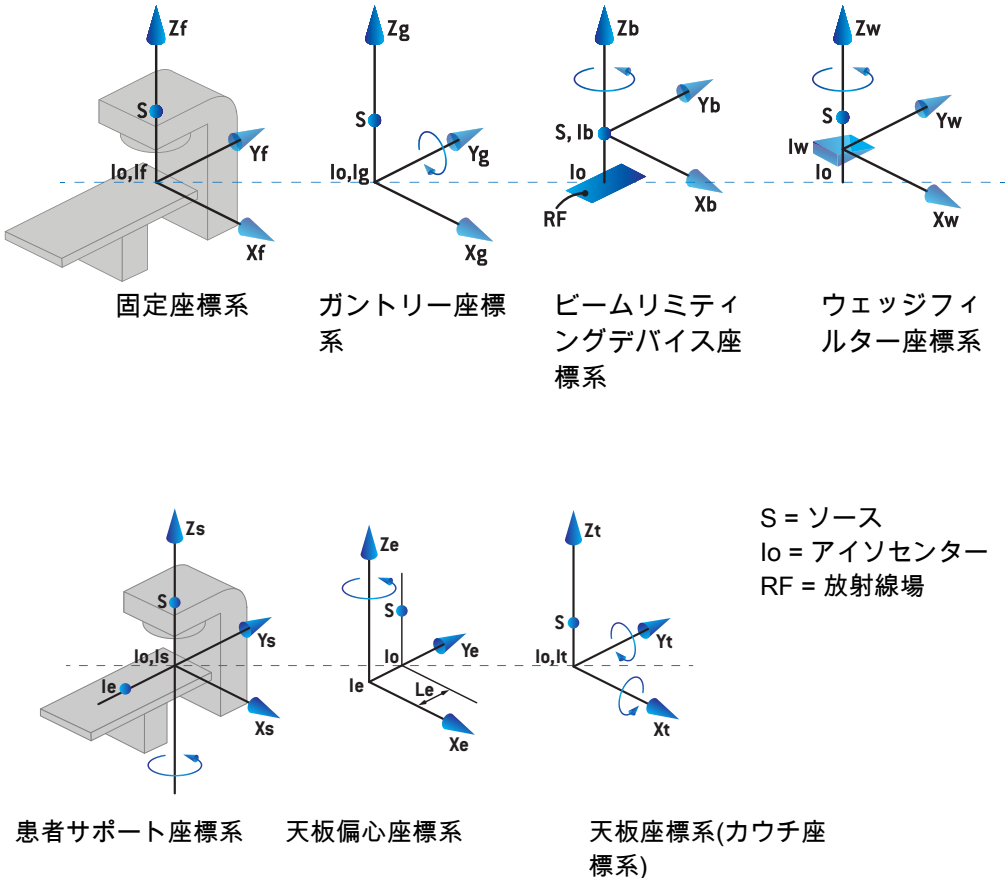


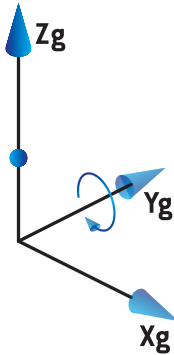
図 4. IEC 61217規格に従うマシン座標系。

リング回転によりカウチ回転を置換するためにマシンをコミッショニングする場合、患者サポート座標系のZs軸回りの回転をガントリー座標系のZg軸回りの反対方向の回転で置換します。患者座標系とガントリー座標系との関係はこのように維持されます。

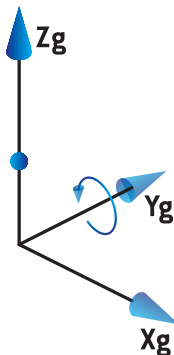
### 5.3.2 ガントリー座標系

ガントリー座標系はガントリーと共に回転します。ガントリー座標系は、そのマザー座標系として固定座標系を有しています。

- **IEC 基準**では、ガントリー角が0のときに固定座標と一致するように決められます。ガントリー角は、ガントリーの方を向いている観測者から見て時計回りに徐々に増加します



- **Non-IECガントリースケール (Varian標準)**では、ビームが上から入るときのガントリー角は180度です。ガントリー角は、ガントリーの方を向いている観測者から見て反時計回りに徐々に増加します



**注意：** リニアックがガントリー角をIEC 61217として使用するように設定すると、角度の単位は[deg]となります。

**注意：** リニアックがガントリー角をNon-IEC ("Varian Standard")として使用するように設定すると、角度の単位は[deg Non-IEC]となります。

### 5.3.3 ビームリミティングデバイス座標系

ビームリミティングデバイス座標系は、ガントリービームリミティングデバイスに固定されます。ビームリミティングデバイス座標は、そのマザー座標系としてガントリー座標系を有しています。

RayPlan Physicsにおいて、この座標系の角度、位置、名称、および、**Gantry and collimator coordinate system definitions**(ガントリーおよびコリメータ座標系定義)、**Field coordinate system definitions**(フィールド座標系定義)、そして、**Jaw labeling standard**(ジョウラベリング規格)の挙動に影響を与える3つの設定があります。3つすべての設定を「IEC 61217」に設定すると、定義は、IEC 61217規格における定義に一致します。

### **Gantry and collimator coordinate system definitions(ガントリーおよびコリメータ座標系定義)**

RayPlan Physicsにおける**Gantry and collimator coordinate system definitions**(ガントリーおよびコリメータ座標系定義)設定は、ビームリミテイングデバイスの回転角のレポートを制御します:

- **IEC規格の場合**、コリメータ角がゼロのとき、軸はガントリー座標系と一致します。コリメータ角は、ビームの方から見た時に、つまりソース側から見た時に反時計回りが正と定義されます。Varianマシンの場合、この座標系について、トレイ開口部がガントリーに直面しているとき、コリメータ角は通常は180度です。
- **Non-IEC (Varian標準)**コリメータ座標系はIEC標準と比べて180度回転しており、コリメータ角はビームから見て、つまりソースから見て時計回りに正になるように定義されています。この座標系では、Varianマシンでトレイの開口がガントリーに面している時はコリメータ角は常に0度です。

**注意：** リニアックがコリメータ角をIEC 61217として使用するよう設定すると、角度の単位は[deg]となります。

**注意：** リニアックがNon-IECとしてコリメータを使用するよう設定すると、角度の単位は[deg Non-IEC]となります。

### **Field coordinate system definitions(フィールド座標系定義)設定**

RayPlan Physicsにおける**Field coordinate system definitions** (フィールド座標系定義)の設定は、ジョウとMLCリーフの位置をどのように報告し定義するかを決定します。以下の説明では、IEC61217規格に従ったジョウの命名規則を使います。

**注意：** リニアックがIEC 61217に従うフィールド座標系を使うように構成されていると、ジョウとリーフポジションの単位は[cm]となります。

**注意：** リニアックがNon-IECに従うフィールド座標系を使うように構成されていると、ジョウとリーフポジションの単位は[cm Non-IEC]となります。

## IEC61217 規格のコリメータポジション

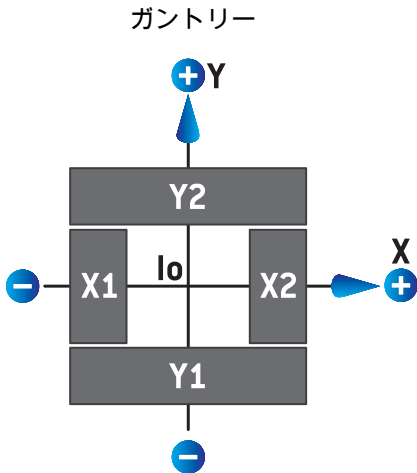


図 5. IEC 61217規格に従ったビームズアイビューにおけるコリメータの位置。

IEC 61217規格に従った、ソースから見た時のコリメータ角0の(IEC)のビームでのコリメータポジションを下の表に示します。

エッジがこの場合は...	座標軸の向き	アイソセンター軸の、位置の読み取り値
X1、X2(ジヨウまたはMLCXリーフ)	右	正
X1、X2(ジヨウまたはMLCXリーフ)	左	負
Y1、Y2(ジヨウまたはMLCYリーフ)	ガントリー側	正
Y1、Y2(ジヨウまたはMLCYリーフ)	ガントリーのない側	負

### Non-IEC ( Varian標準 ) に従うコリメータポジション

Non-IEC では、正の位置座標は、中央の線と交差していないジョウとリーフのすべての方向で報告されます。つまり、負の座標はオーバートラベルとして報告されます。

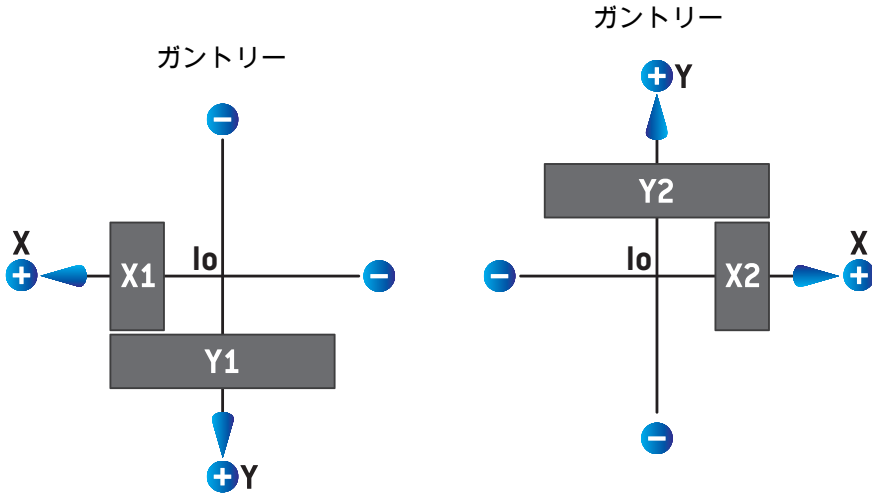


図 6. Non-IEC(Varian標準)に従ったビームズアイビューにおけるコリメータの位置。RayPlanにおいてビームズアイビューで可視化される座標は常にIEC 61217座標系を使用することに注意してください。

Non-IEC ( Varian標準 ) に従った、ソースから見た時の ( IEC ) コリメータ角0のビームでのコリメータポジションを下の表に示します。

エッジがこの場合は...	座標軸の向き	アイソセンター軸の、位置の読み取り値
X1(ジョウまたはMLCXリーフ)	右	負
X1(ジョウまたはMLCXリーフ)	左	正
X2(ジョウまたはMLCXリーフ)	右	正
X2(ジョウまたはMLCXリーフ)	左	負
Y1(ジョウまたはMLCYリーフ)	ガントリー側	負
Y1(ジョウまたはMLCYリーフ)	ガントリーのない側	正

エッジがこの場合は...	座標軸の向き	アイソセンター軸の、位置の読み取り値
Y2(ジヨウまたはMLCYリーフ)	ガントリー側	正
Y2(ジヨウまたはMLCYリーフ)	ガントリーのない側	負

### Jaw labeling standard(ジヨウラベリング規格)の設定

RayPlan PhysicsにおけるJaw labeling standard(ジヨウのラベル付け標準)設定は、87ページ、5.4項ジヨウおよびMLCのラベリング規格で説明されています。

#### 5.3.4 ウェッジフィルター座標系

ウェッジフィルター座標系はウェッジと一緒に回転し、y軸の正の向きはウェッジのヒールからトウの方向を指します。ウェッジフィルター座標系は、そのマザー座標系としてビームリミテイングデバイス座標系を有しています。RayPlan PhysicsおよびメインRayPlan 2024Bアプリケーションにおいて、ウェッジ座標系は、0度のウェッジ方向のときに、選択したコリメータの座標系(IEC 61217またはNon-IEC)と一致するように定義されます。

- コリメータ座標系IEC 61217では、コリメータの角度が0度でトウのポイントがガントリーに向いていると、ウェッジ挿入方向は0度です。
- コリメータ座標系Non-IECでは、トウのポイントがガントリーから離れているとコリメータの角度が0度 Non-IECなので、ウェッジ挿入方向は0度 Non-IECです。

ウェッジ挿入方向は反時計回りに次第に増加します。

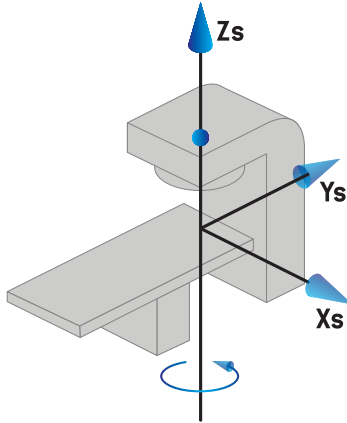
**注意：** リニアックがコリメータ角をIEC 61217として使用するよう設定されている場合、ウェッジ挿入角の単位は[deg]となります。

**注意：** リニアックがNon-IECとしてコリメータ角を使用するように設定されている場合、ウェッジ挿入角の単位は[deg Non-IEC]となります。

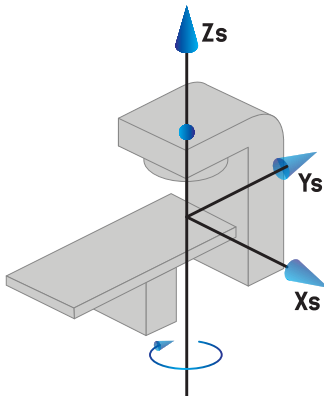
### 5.3.5 患者サポート座標系

患者サポート座標系は、垂直軸 $Z_s$ を中心に回転する患者サポートの一部と一緒に回転します。患者サポート座標系は、そのマザー座標系としてに固定座標系を有しています。

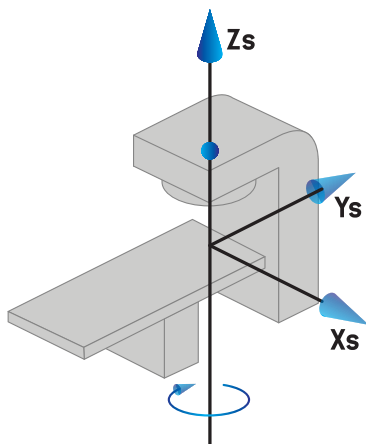
- **IEC 基準**では、カウチ角が0のときに患者サポート座標系は固定座標系と一致します。上記からわかるように、正の回転方向は反時計回りと定義されます。



- **Non-IEC 1 ( Varian IEC )**のマシンスケールでは、カウチ角が0のときに患者サポート座標系は固定座標系と一致します。上記からわかるように、正の回転方向は時計回りと定義されます。



- **Non-IEC 2 ( Varian標準 )** マシンスケールでは、IEC カウチ角が0度のとき、カウチ角が180度です。上記からわかるように、正の回転方向は時計回りと定義されます。



- 注意：** リニアックがカウチ角をIEC 61217として使用するよう設定すると、角度の単位は [deg] となります。
- 注意：** Non-IEC 1 (「Varian IEC」) のようにカウチ角を使用するようにリニアックが設計されると、角度の単位は、ユーザーインターフェースでは「deg Non-IEC」で与えられ、計画レポートでは、「deg Non-IEC CW」で与えられます。
- 注意：** Non-IEC 2 (「Varian 標準」) のようにカウチ角を使用するようにリニアックが設計されると、角度の単位は、ユーザーインターフェースでは「deg Non-IEC」で与えられ、計画レポートでは、「deg Non-IEC CW」で与えられます。

### 5.3.6 天板偏心座標系

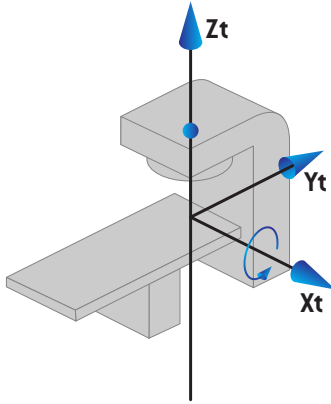
RayPlanでは、0度の偏心天板回転角とゼロ平行移動距離のみがサポートされます。そして、このように、天板偏心座標系は、常に、患者サポート座標系に一致します。天板偏心座標系は、そのマザー座標系としてに患者サポート座標系を有しています。

### 5.3.7 天板座標系

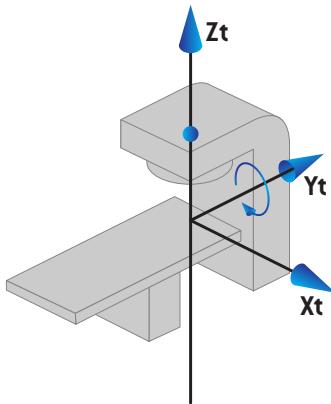
RayPlanは、天板座標系は、そのマザー座標系として天板偏心座標系を有します。ピッチ角度とロール角度は常にIEC規格を使用して表されます。その後の回転は、ピッチ角度、ロール角度の順序で定義されます。



- 天板のピッチ角度は、 $X_t$ 軸を中心とした回転として定義されます。ピッチ角度の増加は、天板座標系側から見て正の $X_t$ 軸に沿った天板の時計回り回転に対応します。



- 天板のロール角度は、 $Y_t$ 軸を中心とした回転として定義されます。ロール角の増加は、正の $Y_t$ 軸に沿った天板座標系の原点から見た天板の時計回りの回転に対応します。



### 5.3.8 CyberKnife放射線源座標系

CyberKnife放射線源座標系はCyberKnife放射線ヘッドとともに移動し、その原点は放射線源にあります。CyberKnife線源座標系は、固定座標系を母系とします。CyberKnife治療の場合、CyberKnife放射線源座標系はビーム制限装置座標系の母系です。

6つの値のセットは、母系に関連したCyberKnife放射線源の座標系を定義します。6つの値は、線源位置座標 ( $C_x$ 、 $C_y$ 、 $C_z$ ) と回転角度 (ヨー、ロール、ピッチ) です。

### 線源位置

線源位置 ( $C_x$ ,  $C_y$ ,  $C_z$ ) は、固定座標系の座標におけるCyberKnife線源座標系の原点 $I_c$ の位置を定義します。

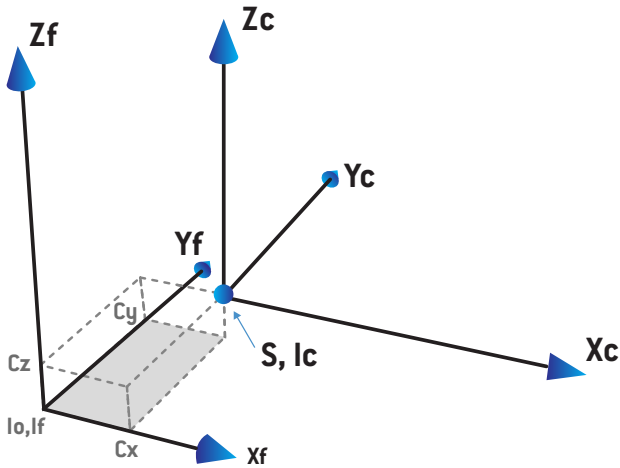
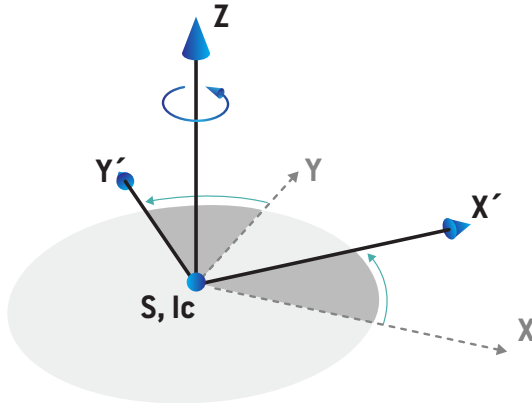


図 7. 線源位置の図 ( $I_o$  = アイソセンター、 $S$  = 線源、 $c$  = CyberKnife放射線源座標系、 $f$  = 固定座標系)。

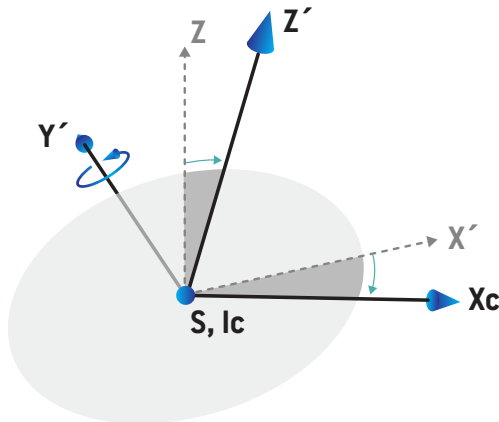
### 回転

ヨー、ロール、ピッチの3つの回転は、それ自体の基準方向に対するCyberKnife放射線源座標系の方向を定義します。基準方向では、角度ヨー、ロール、ピッチはすべて0であり、軸 $X_c$ ,  $Y_c$ , および $Z_c$ はそれぞれ $X_f$ ,  $Y_f$ , および $Z_f$ に平行です。回転は、ヨー、ロール、ピッチの順に適用されます。ロールとピッチは、前の1回または2回の回転の結果として得られる軸の周りの回転です。

- ヨーは、Zを中心としたXおよびYの回転です。正のZ軸上の点から原点方向に観察すると、反時計回りの回転でヨー角が徐々に増加します。X、Y、Zは基準方向の軸です。X'、Y'、Zは、ヨー回転の結果として得られる軸です。

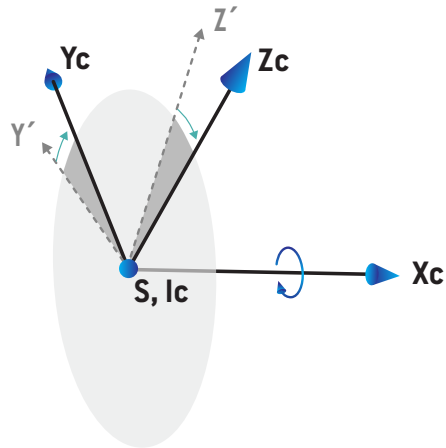


- ロールはY'を中心としたZとX'の回転です。ロール角は、正のY'軸上の点から原点方向に観察すると、反時計回りに徐々に増加します。Xc、Y'、Z'は、ヨー回転とそれに続くロール回転の結果として得られる軸です。



## 5 座標、移動およびスケールの表示

- ピッチは、 $X_c$ の周りの $Y'$ と $Z'$ の回転です。ピッチ角は、正の $X_c$ 軸上の点から原点方向に観察すると、反時計回りに徐々に増加します。 $X_c$ 、 $Y_c$ 、および $Z_c$ は、3回すべての回転（ヨー、ロール、ピッチ）後の最終的な軸です。



### 5.3.9 RayPlan Physicsの線量曲線座標系

Beam CommissioningモジュールはIECガントリ座標系に対応する線量分布座標系を持ち、原点が水ファントム表面の中央軸上になるよう変換されます。x軸は、クロスライン軸に整列されます。y軸は、ガントリーに向かって正の方向でインライン軸に整列されます。線源からアイソセンターに向かう負のz方向は、深さ方向に整列されます。ガントリー角度とコリメータ角度は、Beam Commissioningモジュールの線量分布では常に0度と見なされます。モデルは、x-z、y-z平面内で対称性を完全に反映しますが、測定値は、時々わずかに非対称となる場合があります。

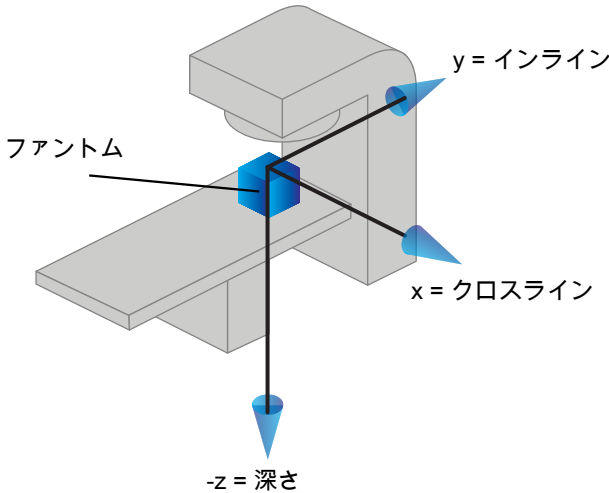


図 8. 線量曲線座標系。

### 5.3.10 セットアップイメージャ座標系

セットアップイメージャは、X線画像レセプター座標系によって記述されるRayPlanにあります。これは、セットアップイメージャに関連して固定されています。IEC固定座標系に対するX線画像レセプター座標系の向きは、3つの回転を使用して記述されます。

第1の回転は、固定座標系のy軸を中心としたガントリー回転であり、74 ページ、5.3.2 項ガントリー座標系で説明されている通りです。

**注意：** 回転は、必ずしも治療ガントリーの回転ではなく、固定座標系のy軸を中心とした回転です。セットアップイメージャは、IECガントリー回転のみをサポートします。

第2の座標系は、ガントリーピッチ座標系 (図9) であり、そのマザー座標としてガントリー座標を持ちます。回転は、ガントリー座標系のx軸を中心とした回転です。ガントリーピッチ角度がゼロの場合、ガントリーピッチ座標系はガントリー座標系と一致します。原点からガントリー座標系の正のx軸に沿って見た場合、正の回転方向は時計回りとなります。Srは、イメージャの放射線源です。

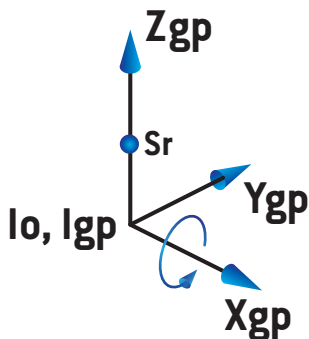


図 9. ガントリーピッチ座標系

X線画像レセプター座標系 (図 10) は、そのマザー座標としてガントリーピッチ座標系を持ちます。回転は、ガントリーピッチ座標系のz軸を中心とした回転です。X線画像レセプター角度がゼロの場合、X線画像レセプター座標系はガントリーピッチ座標系と一致します。正のz軸上の点から原点に向かって見た場合、正の回転方向は反時計回りとなります。Srは、イメージャの放射線源です。

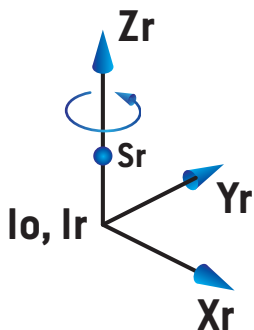


図 10. X線画像レセプター座標系

### セットアップ画像システムとセットアップイメージャ

RayPlanでは、セットアップ画像システムは1つまたは複数のセットアップイメージャで構成されます。各セットアップイメージャは、関連する画像レセプターを備えた画像放射線源です。セットアップイメージャは、ガントリーに取り付けることも、治療室に固定することもできます。

### ガントリーマウントのセットアップイメージャ

ガントリーマウントのイメージャは、ガントリー (治療ガントリーまたは画像ガントリー) とともに移動します。ガントリーに取り付けられたイメージャは、ガントリー角オフセットを持つことができます。

ガントリーマウント撮像デバイスは、ガントリー回転のみを持ちます。つまり、X線画像レセプター座標系はガントリー座標系と一致します。ガントリー回転は、ビームまたはセットアップ・ビームのガントリー角度に、撮像デバイスガントリー角度オフセットを加えた角度で与えられます。

### 固定セットアップイメージャ

治療室には固定イメージャが設置されています。固定イメージャは、ガントリー回転、ガントリーピッチ回転、X線画像レセプター回転の3つすべての回転を持つことができます。

## 5.4 ジョウおよびMLCのラベリング規格

RayPlan 2024Bにおいて、ジョウをIEC 61217またはIEC 601-2-1規格のいずれかに基づいてラベリングすることができます。本セクションの説明では、IEC 61217 Field coordinate system definitions(フィールド座標系定義)の設定を使用します。

### 5.4.1 IEC 61217 ジョウラベリング規格

IEC 61217では、IEC 61217座標系において、Y2がガントリーに近い方、Y1はガントリーから離れる方向、X1が観測者が面しているガントリーの左側で、X2は右側、ガントリーとコリメータの角度は0です。

上からのガン  
トリー照射

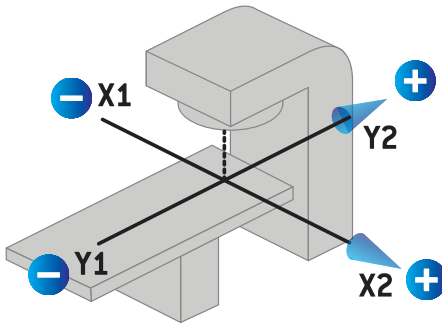


図 11. ジョウおよびMLCラベル(IEC 61217)。

### 5.4.2 IEC 601 ジョウラベリング規格

IEC 601では、IEC 61217座標系において、X1がガントリーに近い方、X2はガントリーから離れる方向、Y2が観測者が面しているガントリーの左側で、Y1は右側、ガントリーとコリメータの角度は0です。

上からのガン  
トリー照射

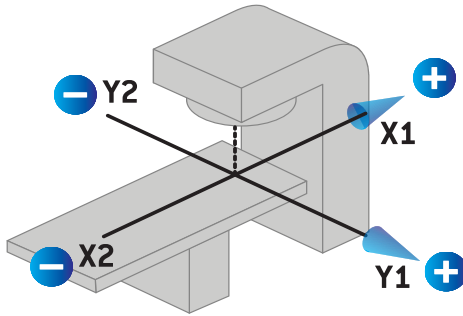


図 12. ジョウおよびMLCラベル(IEC 601)。

**注意：** ジョウラベリング規格設定は、RayPlanにおけるコリメータの名称およびRayPlan Physicsにおけるマシンプロパティークラスにのみ影響を与えます。座標軸がIEC 61217に従ってラベリングされていることに注意してください。例としては、RayPlan Physicsのビームモデルワークスペースにおける線量曲線のラベルとパラメータを挙げるすることができます。



# 6 システムの整合性と安全性

本章では、システムの整合性と安全性に関連するプロセスについて説明します。

ユーザーがシステムデータの一部を編集、追加、または削除する必要はありません。サービス担当者はこれに特化したトレーニングを受けており、すべての変更を実行します。サービス担当者は、地域のITポリシーに従ってシステムの調整をサポートします。RayPlanが必要とする推奨されるセキュリティ制御の設定および維持方法についてのガイドラインは、*RSL-P-RP-CSG, RayPlan Cyber Security Guidance*を参照してください。

RaySearchがセキュリティの脆弱性を認識した場合、システムのセキュリティ警告が出されることがあります。セキュリティ警告は、RayCommunity (RaySearchのオンラインユーザーコミュニティ) で確認できます。

## この章の

この章の内容は次のとおり:

6.1	未認証使用からの保護	p. 90
6.2	バックアップルーチンとデータベースメンテナンス	p. 91
6.3	データベースアクセス許可	p. 92
6.4	ECC RAM	p. 92
6.5	システムの廃止措置	p. 92

## 6.1 未認証使用からの保護

下の表でRayPlan 2024Bのさまざまな保護タイプの一覧を示します。

保護タイプ	説明
パスワード保護	すべてのオペレーティングシステムのユーザーアカウントは、無認証でのシステムおよびデータベースへのアクセスを防ぐためにパスワードで保護しなければなりません。
ネットワークセキュリティ	不正なネットワークアクセスのリスクは、ユーザー組織が評価する必要があります。ネットワーク上のファイアウォールの使用やコンピュータの定期的なセキュリティ修正プログラムの適用など、環境の整合性を保護するために、セキュリティのベストプラクティスを使用することをお勧めします。
不正な物理的アクセスからの保護	無人セッションへの不正な物理的アクセスのリスクは、ユーザー組織が評価する必要があります。Windows Active Directoryの機能を使用してユーザーが設定できるセッションタイムアウトを使用することをお勧めします。
ウイルス保護	最新のウイルス保護を、ある場合にはコンピューターネットワーク全体を含むシステムのすべての場所で使用できるようにする必要があります。これには自動更新や、同様の保護を最新に保つためのものを含みます。
ライセンス保護	RayPlan 2024Bシステムの作成に有効な複製を禁止するためにハードウェアベースのライセンス保護システムを使用します。
データベースとチェックサム	RayPlan 2024Bのインストールされたバージョンに属さないプログラムやデータファイルの使用を禁止するために、ファイルはチェックサムを使って交換を禁止されています。データベースは設計上、RayPlan 2024Bプログラム以外を用いたデータストレージの変更を防止します。物理データファイルのチェックサムにより、ファイルの変更を防止し、あるいは、アプリケーションが起動しません。
オペレーティングシステム管理者権限	データベースに保存されたデータに直接アクセスが可能なツールは、オペレーティングシステムの管理権限を必要とするように設定するべきです。

保護タイプ	説明
プログラムコードの保護	RayPlan 2024B プログラムコードとデータはマニュアルに書いてあるとおりにアクセスし修正しなければなりません。プログラムコードやデータを改ざんしてはいけません！

## 6.2 バックアップルーチンとデータベースメンテナンス

データベースのバックアップと復元は、標準のSQLデータベース管理ツールを使用して実行する必要があります。すべてのRayPlan 2024Bデータベース ( RayStationPatientDB、RayStationMachineDB、RayStationClinicDBおよびRayStationResourceDB ) は、リカバリモデルがフルになるように設定することをお勧めします。このオプションを使用すると、頻繁なバックアップを実行しますので、データベースのクラッシュ時にデータが失われるリスクを最小限にできます。

メンテナンスタイプ	説明
通常のバックアップ	<p>すべてのRayPlanデータベースの通常のバックアップは、定期的にスケジュールされ、バックアップの成功は検証されなければなりません。</p> <ul style="list-style-type: none"> <li>完全バックアップ：完全バックアップは、時間、スペース、システムの使用が許す限り頻繁に行うことをお勧めします。</li> <li>差分バックアップ：差分バックアップは、時間、スペース、システムの使用が許す限り頻繁に行うことをお勧めします。</li> <li>トランザクションログバックアップ：トランザクションログバックアップを基本的に毎時間実行することを推奨しますが、頻度は個別の診療所の必要性に応じて増減できます。</li> </ul> <p>データベースのバックアップを日常的に現場外に持ち出すことが推奨されます。</p>
SQL サーバー OS 管理	SQLデータファイルをホストするドライブの断片化を、デフラグでチェックすることを推奨します。デフラグが必要なところでは、管理画面上で実行しなければなりません。
索引付け	患者計画の追加、編集および変更により、データベースが断片化する恐れがあります(特に患者データベース)。データベース保守計画の中でデータベースの再編成を適宜行うことを推奨します(例：週1回の完全バックアップと共に実施)。

メンテナンス タブ	説明
統計	統計の更新は、最新の統計でクエリをコンパイルする上で重要です。データベースに保存されているデータが変更されるたびに、統計を最新の状態に維持できるように、データベースを「AUTO_CREATE_STATISTICS ON」に設定し、統計更新作業を再インデックス処理と同時に行うようスケジューリングすることをお勧めします。

### 6.3 データベースアクセス許可

データベースへのアクセスの既定の許可は、データベースがインストールされたActive Directoryのすべてのドメインユーザーを含みます。必要に応じて、個々のデータベースのアクセス権は作成時に制御できます (RSL-D-RP-2024B-USM, *RayPlan 2024B User Manual*のRayPlanストレージツールの項目を参照)。ResourceDBの変更方法は、適切なADユーザーグループのアクセスを制限する手順をsupport@raysearchlabs.comから入手ことができます。手順は繰り返し作業と、RayPlan 2024B更新作業の一部としてアクセスの再検討と確認をする必要があります。

### 6.4 ECC RAM

エラー修正コードメモリ (ECC RAM) が、CPU メモリには必要です。これは、最も一般的な種類の内部データ破壊を検出し修正する、コンピューターデータストレージのタイプです。

### 6.5 システムの廃止措置


RayPlanは、個人および健康関連のデータを保管しています。システムを廃止するときは、必要に応じてRaySearchサポートに連絡し、そのようなデータのすべての保管場所が特定されていることを確認してください。

# A 定義

用語	意味
BEV	ビームズアイビュー
CBCT	コーンビームコンピュータ断層撮影
CT	コンピュータ断層撮影
DCR	Digitally Composed Radiograph
DICOM	医用画像情報を送信、保存、取得、印刷、処理および表示するための国際規格
DVH	線量体積ヒストグラム
deg	「deg」という用語がRayPlan 2024B内で見られる場合、それは度 ( degree ) を意味します。
DMLC	ダイナミック・ マルチリーフ・ コリメータ
DRR	デジタル再構成画像
EUD	Equivalent Uniform Dose (同等な均一線量)
体輪郭 ROI	患者輪郭を定義するために使用されるROI。ビームのポラリス、サポートおよび固定具ROIと共に線量計算に対して使用される領域を定義します。
FoR	Frame of Reference (参照フレーム)
GUI	グラフィカル・ ユーザー・ インターフェイス
HDR	高線量率
IMRT	強度変調放射線治療
LINAC	線形アクセラレータ、従来の放射線療法治療ユニット。
MBS	モデルベース・ セグメンテーション
MU	モニタユニット
OAR	リスク臓器
POI	関心点
ROI	関心領域

用語	意味
ROI 形状	画像セット固有の ROI の幾何学的表現
SMLC	セグメントのマルチリーフ・ コリメータ
SSD	線源から皮膚までの距離 / 線源から表面までの距離
SUV	Standardized Uptake Value
SVD	Singular Value Decomposition
UI	ユーザーインターフェイス
VMAT	ボリユーメトリック変調アーク治療





## 連絡先情報



**RaySearch Laboratories AB (publ)**  
Eugeniavägen 18C  
SE-113 68 Stockholm  
Sweden

### Contact details head office

P.O. Box 45169  
SE-104 30 Stockholm, Sweden  
Phone: +46 8 510 530 00  
Fax: +46 8 510 530 30  
info@raysearchlabs.com  
www.raysearchlabs.com

### RaySearch Americas

Phone: +1 877 778 3849

### RaySearch China

Phone: +86 137 0111 5932

### RaySearch Japan

Phone: +81 3 44 05 69 02

### RaySearch UK

Phone: +44 2039 076791

### RaySearch Australia

Phone: +61 411 534 316

### RaySearch France

Phone: +33 1 76 53 72 02

### RaySearch Korea

Phone: +82 01 9492 6432

### RaySearch Belgium

Phone: +32 475 36 80 07

### RaySearch India

Phone: +91 9995 611361

### RaySearch Singapore

Phone: +65 81 28 59 80

