

RAYPLAN 11B

Instrukcja obsługi



RayPlan
RayStation

11B

Traceback information:
Workspace Main version a697
Checked in 2021-12-10
Skribenta version 5.4.033

Deklaracja zgodności



Zgodny z rozporządzeniem dotyczącym urządzeń medycznych (MDR) 2017/745. Kopia odpowiedniej deklaracji zgodności jest dostępna na żądanie.

Uwagi dotyczące bezpieczeństwa

Niniejsza dokumentacja użytkownika zawiera OSTRZEŻENIA dotyczące bezpiecznego stosowania produktu. Muszą one być przestrzegane.



OSTRZEŻENIE!

Oznaczenie ogólnego ostrzeżenia informuje o ryzyku obrażeń ciała. W większości przypadków zagrożenie wiąże się z nieprawidłowym przeprowadzeniem terapii pacjenta.

Uwaga: Notatka zawiera dodatkowe informacje dotyczące określonego tematu, na przykład rzeczy, które należy wziąć pod uwagę podczas wykonywania określonego kroku w instrukcji.

Prawa autorskie

Niniejszy dokument zawiera zastrzeżone informacje chronione prawem autorskim. Żadna część niniejszego dokumentu nie może być kopiowana, powielana ani tłumaczona na inny język bez wcześniejszego uzyskania pisemnej zgody od RaySearch Laboratories AB (publ).

Wszelkie prawa zastrzeżone. © 2021, RaySearch Laboratories AB (publ).

Materiały drukowane

Wydrukowane egzemplarze dokumentów powiązanych z Instrukcją obsługi i Uwagami do wydania są dostępne na życzenie.

Znaki handlowe

RayAdaptive, RayAnalytics, RayBiology, RayCare, RayCloud, RayCommand, RayData, RayIntelligence, RayMachine, RayOptimizer, RayPACS, RayPlan, RaySearch, RaySearch Laboratories, RayStation, RayStore, RayTreat, RayWorld i logotyp RaySearch Laboratories są znakami towarowymi RaySearch Laboratories AB (publ)*.

Znaki towarowe stron trzecich stosowane w niniejszym dokumencie należą do odpowiednich właścicieli, którzy nie są związani z RaySearch Laboratories AB (publ).

RaySearch Laboratories AB (publ) wraz ze swoimi oddziałami zwana jest dalej RaySearch.

* Podlegają rejestracji na niektórych rynkach.

SPIS TREŚCI

1	WSTĘP	7
1.1	Wstęp do niniejszego podręcznika	8
1.2	Główne aplikacje systemu RayPlan	9
1.3	RayPlan dokumentacja	9
1.3.1	RayPlan dokumentacja systemu	9
1.3.2	Inna powiązana dokumentacja	10
2	INFORMACJE O PRODUKCIE	11
2.1	Przeznaczenie	12
2.2	Użytkownik docelowy	12
2.3	Docelowa populacja pacjentów i schorzenia	12
2.4	Przeciwwskazania	12
2.5	Sprzęt komputerowy i system operacyjny	12
2.6	Dane kontaktowe producenta	13
2.7	Zgłaszanie incydentów i błędów działania systemu	13
2.8	Przedstawiciele prawni	13
2.9	Dokładność obliczeń dawki	16
2.9.1	Dokładność algorytmów do obliczeń dawki fotonów	16
2.9.2	Dokładność algorytmu obliczania dawki elektronów	19
2.9.3	Dokładność algorytmu obliczania dawki do brachyterapii TG43	19
2.10	Etykieta produktu	21
2.11	Okres eksploatacji	23
2.12	Informacje prawne	23
3	INFORMACJE NIEZBĘDNE DO BEZPIECZNEGO UŻYTKOWANIA	25
3.1	Środki ostrożności	26
3.1.1	Ostrzeżenia dotyczące odpowiedzialności użytkownika	27
3.1.2	Ostrzeżenia dotyczące instalacji	33
3.1.3	Ostrzeżenia dotyczące ogólnego użytkowania systemu	34
3.1.4	Ostrzeżenia związane z importem DICOM	35
3.1.5	Ostrzeżenia związane z eksportem DICOM	37
3.1.6	Ostrzeżenia dotyczące obliczania dawki	39
3.1.7	Ostrzeżenia dotyczące modelowania pacjenta	49
3.1.8	Ostrzeżenia dotyczące planowania leczenia	51
3.1.9	Ostrzeżenia związane z tworzeniem planów TomoHelical i TomoDirect	53
3.1.10	Ostrzeżenia dotyczące planowania leczenia CyberKnife	55
3.1.11	Ostrzeżenia dotyczące planowania zabiegów brachyterapii	55
3.1.12	Ostrzeżenia dotyczące oceny dawki	58
3.1.13	Ostrzeżenia dotyczące uruchamiania wiązki	60
3.1.14	Ostrzeżenia związane z kontrolą jakości	65

3.1.15	Ostrzeżenia dotyczące aplikacji RayPlan Storage Tool	66
3.2	Importowanie danych pacjenta	67
3.3	Wprowadzanie danych	67
3.4	Format wyświetlania	67
4	INSTRUKCJE DOTYCZĄCE INSTALACJI	69
4.1	Podręcznik dotyczący instalacji	70
4.2	Test akceptacyjny środowiska systemu	70
4.3	Kontrole diagnostyczne sprzętu	70
4.4	Środowisko transmisji danych	70
5	WYŚWIETLANIE WSPÓLRZĘDNYCH, RUCHÓW I SKAL	71
5.1	Układ współrzędnych pacjenta	72
5.2	Układ współrzędnych pacjenta podczas eksportu danych DICOM	73
5.3	Układ współrzędnych urządzenia terapeutycznego	74
5.3.1	Przegląd układów współrzędnych urządzenia	75
5.3.2	Układ współrzędnych gantry	76
5.3.3	Układ współrzędnych urządzenia ograniczającego wiązkę	77
5.3.4	Układ współrzędnych filtra klinowego	80
5.3.5	Układ współrzędnych unieruchomień i podkładek pacjenta	81
5.3.6	Układ współrzędnych niewspółśrodkowego blatu stołu	82
5.3.7	Układ współrzędnych blatu stołu	82
5.3.8	Układ współrzędnych źródła promieniowania CyberKnife	83
5.3.9	Układ współrzędnych krzywej dawki w aplikacji RayPlan Physics	87
5.3.10	Układy współrzędnych urządzenia rejestrującego obraz	87
5.4	Norma oznaczania szczęk i MLC	89
5.4.1	Norma oznaczania szczęk IEC 61217	89
5.4.2	Norma oznaczania szczęk IEC 601	90
6	INTEGRALNOŚĆ I BEZPIECZEŃSTWO SYSTEMU	91
6.1	Ochrona przed nieuprawnionym użyciem	92
6.2	Rutynowe tworzenie kopii zapasowych i konserwacja bazy danych	93
6.3	Uprawnienia dostępu do bazy danych	93
6.4	Pamięć ECC RAM	94
6.5	Likwidacja systemu	94
ZAŁĄCZNIK A - DEFINICJE		95
INDEKS		97

1 WSTĘP

Informacje o systemie RayPlan

RayPlan to z góry ustalona konfiguracja RayStation. Obsługuje pełny zakres działań związanych z planowaniem leczenia dla 3D-CRT, SMLC, DMLC, VMAT TomoTherapy i radioterapii wiązką elektronów. RayPlan obsługuje również planowanie leczenia dla brachyterapii HDR.

System RayPlan jest zgodny ze wszystkimi dostępnymi na rynku akceleratorami liniowymi.

Zawartość rozdziału

Niniejszy rozdział składa się z następujących części:

1.1	Wstęp do niniejszego podręcznika	p. 8
1.2	Główne aplikacje systemu RayPlan	p. 9
1.3	RayPlan dokumentacja	p. 9

1.1 WSTĘP DO NINIEJSZEGO PODRĘCZNIKA

W niniejszym podręczniku przedstawiono ogólne informacje o produkcie, informacje związane z bezpieczeństwem, instrukcje instalacyjne, informacje o układach współrzędnych i skalach aparatu oraz informacje o spójności i bezpieczeństwie systemu. Przed przystąpieniem do pracy z systemem RayPlan 11B należy dokładnie zapoznać się z niniejszym podręcznikiem. Prawidłowe działanie tego urządzenia można zapewnić jedynie w przypadku przestrzegania instrukcji zawartych w niniejszym podręczniku. Należy dokładnie zapoznać się z dokumentem *RSL-D-RP-11B-RN, RayPlan 11B Release Notes*, obejmującym uwagę do wydania, które zawierają końcowe instrukcje i opis sposobu korzystania z systemu RayPlan 11B.

Niektóre moduły opisane w niniejszym podręczniku nie są objęte standardową konfiguracją RayPlan 11B i mogą wymagać zakupienia dodatkowych licencji.

1.2 GŁÓWNE APLIKACJE SYSTEMU RAYPLAN

System RayPlan składa się z następujących głównych aplikacji:



RayPlan — główna aplikacja, w której można wykonać wszystkie czynności związane z planowaniem terapii.

Aplikacja RayPlan została opisana w dokumencie *RSL-D-RP-11B-USM, RayPlan 11B User Manual*.



RayPlan Physics — aplikacja do uruchamiania wiązki, która umożliwia wykonywanie takich czynności, jak uruchomienie wiązki, uruchomienie TK i modelowanie 3D wiązki.

Aplikacja RayPlan Physics została opisana w dokumencie *RSL-D-RP-11B-RPHY, RayPlan 11B RayPlan Physics Manual*.



Clinic Settings — narzędzie do zarządzania ustawieniami klinicznymi.

Aplikacja Clinic Settings została opisana w dokumencie *RSL-D-RP-11B-USM, RayPlan 11B User Manual*.



RayPlan Storage Tool — narzędzie do zarządzania bazą danych.

Aplikacja RayPlan Storage Tool została opisana w dokumencie *RSL-D-RP-11B-USM, RayPlan 11B User Manual*.

1.3 RAYPLAN DOKUMENTACJA

1.3.1 RayPlan dokumentacja systemu

Dokumentacja systemu RayPlan 11B obejmuje:

Dokument	Opis
<i>RSL-D-RP-11B-IFU, RayPlan 11B Instructions for Use</i>	W niniejszym podręczniku przedstawiono informacje dotyczące przepisów prawnych i bezpieczeństwa systemu RayPlan 11B.
<i>RSL-D-RP-11B-RN, RayPlan 11B Release Notes</i>	W niniejszym podręczniku przedstawiono podsumowanie nowych funkcji, znanych problemów i zmian wprowadzonych względem poprzedniej wersji systemu RayPlan.
<i>RSL-D-RP-11B-USM, RayPlan 11B User Manual</i>	Podręcznik ten zawiera opis funkcji systemu RayPlan 11B i szczegółowych instrukcji wykonywania najczęstszych działań.
<i>RSL-D-RP-11B-RPHY, RayPlan 11B RayPlan Physics Manual</i>	W niniejszym podręczniku opisano aplikację RayPlan Physics.
<i>RSL-D-RP-11B-REF, RayPlan 11B Reference Manual</i>	Niniejszy podręcznik zawiera opisy algorytmów i informacje referencyjne na temat danych fizycznych.
<i>RSL-D-RP-11B-OPT, RayPlan 11B A Guide to Optimization in RayPlan</i>	Niniejszy podręcznik zawiera szczegółowe informacje dotyczące optymalizacji w systemie RayPlan 11B.

Uwaga: W przypadku pakietu serwisowego będą zaktualizowane tylko instrukcje, których aktualizacja dotyczy. Pełna lista instrukcji zaktualizowanych w pakiecie serwisowym znajduje się w dokumencie „Uwagi do wydania” dla tego konkretnego pakietu.

1.3.2 Inna powiązana dokumentacja

- *RSL-D-RP-11B-SEAT, RayPlan 11B System Environment Acceptance Test Protocol*
- *RSL-D-RP-11B-BCDS, RayPlan 11B Beam Commissioning Data Specification*
- *RSL-D-RP-11B-DCS, RayPlan 11B DICOM Conformance Statement*
- *RSL-D-RP-11B-SEG, RayPlan 11B System Environment Guidelines*
- *RSL-D-RP-11B-ATP, RayPlan 11B Product Acceptance Test Protocol*
- *RSL-D-RP-11B-SUO, RayPlan 11B System Upgrade Options*
- *RSL-D-RP-11B-CIRSI, RayPlan 11B Customer Instruction for RayPlan Installation*
- *RSL-P-RS-CSG, RayPlan Cyber Security Guidance*

2 INFORMACJE O PRODUKCIE

W niniejszym rozdziale opisano ważne informacje dotyczące systemu RayPlan 11B.

Zawartość rozdziału

Niniejszy rozdział składa się z następujących części:

2.1	Przeznaczenie	p. 12
2.2	Użytkownik docelowy	p. 12
2.3	Docelowa populacja pacjentów i schorzenia	p. 12
2.4	Przeciwwskazania	p. 12
2.5	Sprzęt komputerowy i system operacyjny	p. 12
2.6	Dane kontaktowe producenta	p. 13
2.7	Zgłaszanie incydentów i błędów działania systemu	p. 13
2.8	Przedstawiciele prawni	p. 13
2.9	Dokładność obliczeń dawki	p. 16
2.10	Etykieta produktu	p. 21
2.11	Okres eksploatacji	p. 23
2.12	Informacje prawne	p. 23

2.1 PRZEZNACZENIE

RayStation to oprogramowanie do radioterapii i onkologii medycznej. Na podstawie informacji od użytkowników RayStation proponuje plany leczenia. Po sprawdzeniu i zatwierdzeniu proponowanego planu leczenia przez upoważnionych użytkowników docelowych, RayStation może być również używany do stosowania leczenia.

Funkcje systemu można konfigurować stosownie do potrzeb użytkownika.

Japonia: W przypadku planowania użycia w Japonii należy zapoznać się z dokumentem RSJ-C-00-03 Japanese regulatory IFU for RayStation.

2.2 UŻYTKOWNIK DOCELOWY

Docelowi użytkownicy RayStation powinni być wykwalifikowanymi pracownikami szpitala przeszkolonymi w zakresie obsługi systemu.

2.3 DOCELOWA POPULACJA PACJENTÓW I SCHORZENIA

Pacjenci, dla których przeznaczony jest RayStation, to pacjenci, w przypadku których wykwalifikowany i licencjonowany lekarz zdecydował, że należy zastosować radioterapię lub leczenie onkologiczne guzów, zmian patologicznych i innych stanów chorobowych.

2.4 PRZECIWWSKAZANIA

Użytkownik jest odpowiedzialny za określenie indywidualnego planu i technik leczenia dla każdego pacjenta. Obejmuje to również identyfikację wszelkich przeciwwskazań do indywidualnego leczenia.

2.5 SPRZĘT KOMPUTEROWY I SYSTEM OPERACYJNY

RayPlan 11B powinien zostać zainstalowany na komputerze wysokiej klasy o zalecanej rozdzielczości ekranu 1920 x 1200 pikseli (lub 1920 x 1080). RayPlan 11B może być używany z różnymi wersjami systemów operacyjnych Windows. Aby uzyskać szczegółowe informacje na temat zalecanych konfiguracji sprzętu i systemu operacyjnego, zobacz *RSL-D-RP-11B-SEG, RayPlan 11B System Environment Guidelines*.

System może być stosowany jedynie z komputerem o zatwierdzonej zgodności ze stosownymi normami bezpieczeństwa sprzętu komputerowego dotyczącymi awarii elektrycznych i promieniowania elektromagnetycznego.

Zaleca się zainstalowanie nowych dodatków Windows Service Packs. Są to przetestowane, zbiorcze zestawy aktualizacji zabezpieczeń i aktualizacji krytycznych powszechnie wydawanych przez firmę Microsoft. Zaleca się również zainstalowanie aktualizacji zabezpieczeń, które są powszechnie wydawanymi poprawkami zabezpieczającymi system operacyjny. Odradza się instalację jakichkolwiek innych aktualizacji. Po zainstalowaniu wszystkich aktualizacji należy zweryfikować działanie systemu, patrz *część 4.2 Test akceptacyjny środowiska systemu na stronie 70*.

Microsoft SQL Server

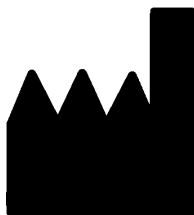
Zaleca się zainstalowanie nowych dodatków Service Pack dla serwera SQL. Są one wydawane i testowane przez firmę Microsoft i zawierają zbiorcze zestawy poprawek dla zgłoszonych problemów.

Po wszystkich aktualizacjach należy zweryfikować wydajność systemu (patrz *części 4.2 Test akceptacyjny środowiska systemu na stronie 70*).

GPU używane do obliczeń

GPU używane do obliczeń muszą mieć pamięć RAM ECC, a opcja ECC musi zostać włączona w ustawieniach sterownika GPU. Do obliczeń odkształcalnej rejestracji obrazów można stosować GPU bez RAM ECC. Przez cały czas musi być stosowana wersja sterowników GPU zdefiniowana w wytycznych dotyczących środowiska systemu. Jeśli używanych jest wiele różnych modeli GPU następujące po sobie obliczenia mogą różnić się wynikiem, zależnie od tego, która karta (karty) graficzna została wykorzystana. Szczegółowa lista obsługiwanych kart graficznych znajduje się w dokumencie *RSL-D-RP-11B-SEG, RayPlan 11B System Environment Guidelines*. Zostały przeprowadzone dalsze weryfikacje, na podstawie których uzyskano certyfikaty dostępne pod adresem support@raysearchlabs.com.

2.6 DANE KONTAKTOWE PRODUCENTA



RaySearch Laboratories AB (publ)
Eugeniavägen 18
SE-113 68 Stockholm
Szwecja
Telefon: +46 8 510 530 00
E-mail: info@raysearchlabs.com
Kraj pochodzenia: Szwecja

2.7 ZGŁASZANIE INCYDENTÓW I BŁĘDÓW DZIAŁANIA SYSTEMU

Incydenty i błędy należy zgłaszać na adres e-mail działu wsparcia firmy RaySearch (support@raysearchlabs.com) lub telefonicznie do lokalnego przedstawiciela zapewniającego wsparcie klienta.

Wszelkie poważne incydenty, które wystąpiły w związku z urządzeniem, należy zgłosić producentowi.

W zależności od obowiązujących przepisów, incydenty mogą też wymagać zgłoszenia krajowym organom nadzoru. W Unii Europejskiej poważne incydenty należy zgłaszać odpowiednim instytucjom państw członkowskich Unii Europejskiej, na terenie których znajdują się użytkownicy i/lub pacjenci.

2.8 PRZEDSTAWICIELE PRAWNI

W poniższej tabeli wymieniono przedstawicieli prawnych i podano dane kontaktowe.

Przedstawiciele prawni	Dane kontaktowe
Sponsor w Australii	Emergo Australia Level 20, Tower II Darling Park 201 Sussex Street Sydney, NSW 2000 Australia

Przedstawiciele prawni	Dane kontaktowe
Przedstawiciel na terenie Chin	RaySearch (Shanghai) Medical Device Co., Ltd Room 605, No. 1118, Pudong South Road Pilot Free Trade Zone, Shanghai Chiny
Przedstawiciel na terenie Hongkongu	Emergo Hong Kong Limited 6/F, 100QRC 100 Queen's Road Central Hongkong
Przedstawiciel na terenie Izraela	I.L Emergo Israel Ltd. Andrei Sakharov 9 Matam Park Haifa 3508409 P.O.B. 15054 Haifa 3190501 Izrael
Przedstawiciel na terenie Japonii	RaySearch Japan K.K. Saiwai building, 1-3-1 Uchisaiwaicho Chiyoda-ku Tokyo 100-0011 Japonia
Przedstawiciel na terenie Korei	RaySearch Korea, LLC 11F, Sin-il Building 131 oegye-ro (Chungmu-ro-2-ga) Jung-gu, Seoul, P.O. Box 04537 Korea
Sponsor w Nowej Zelandii	CARSL Consulting PO Box 480 Pukekohe Nowa Zelandia
Przedstawiciel na terenie Singapuru	RaySearch Singapore Pte. Ltd. 260 Orchard Road #07-01/04 The Heeren, Singapore 238855 Singapur
Przedstawiciel na terenie Tajwanu	Tomorrow Medical System Co., Ltd. 6F, No. 366, Chang Chun Road Taipei, 104 Tajwan

Przedstawiciele prawni	Dane kontaktowe
Przedstawiciel na terenie Tajlandii	Kamol Sukosol Electric Co., Ltd. 665 Mahachai Road, 2nd Floor Samranraj, Pranakorn Bangkok 10200 Tajlandia
Przedstawiciel na terenie Stanów Zjednoczonych	RaySearch Americas, Inc. The Empire State Building 350 5th Avenue, Suite 5000 New York, New York 10118 Stany Zjednoczone

2.9 DOKŁADNOŚĆ OBLICZEŃ DAWKI

Zweryfikowano, że dokładność wszystkich algorytmów do obliczeń dawki w systemie RayPlan 11B jest na takim samym poziomie jak niezależnych dobrze znanych systemów do planowania terapii. Nadal konieczne jest walidowanie przez użytkownika obliczeń dawki dla wszystkich klinicznie istotnych sytuacji. Dodatkowe informacje zawiera części 3.1.1 *Ostrzeżenia dotyczące odpowiedzialności użytkownika na stronie 27*.

Uwaga: *Modele wiązki w systemie RayPlan mają charakter ogólny pod względem typu i właściwości urządzenia. Możliwe jest utworzenie modeli wiązki dla ustawień urządzenia terapeutycznego, które nie zostały wyraźnie zwalidowane przez RaySearch.*

2.9.1 Dokładność algorytmów do obliczeń dawki fotonów

System RayPlan ma dwa algorytmy obliczania dawki fotonów: Collapsed Cone (CC) i Monte Carlo. Strategie walidacji wyników tych dwóch algorytmów obliczania dawki opisano poniżej. Następnie opisano też zakres walidacji zależnie od aparatu i techniki leczenia. Algorytm obliczania dawki Monte Carlo nie współpracuje z aparatami TomoTherapy.

Strategia walidacji dawki fotonów obliczonej z użyciem algorytmu Collapsed Cone (CC)

Walidację RayPlan przeprowadzono w stosunku do obszernego zestawu pomiarów, włączając dawki punktowe w jednorodnych i niejednorodnych fantomach, profile dawek, klisze i pomiary przy użyciu detektorów Delta4, MapCheck, ArcCheck, MatriXX, Octavius1500 i PTW 729. Obejmuje to pakiet testów IAEA, które obejmują dawki zmierzone dla urządzenia Elekta dla wielu badanych przypadków przy energii o wartości 6 MV, 10 MV i 18 MV¹. Kryteria dopuszczalności walidacji na podstawie pomiarów są określone z punktu widzenia kryterium gamma (spełnione, jeżeli wartość gamma wynosi poniżej 1 dla 95% punktów danych w przypadku kryterium gamma 3%, 3 mm), różnic dawki punktowej i poziomów ufności¹. Dokładność całkowita jest dopuszczalna. Pewne ograniczenia algorytmu zidentyfikowano i opisano w niniejszej sekcji, w ostrzeżeniu 4001 w części 3.1.1 *Ostrzeżenia dotyczące odpowiedzialności użytkownika na stronie 27* i w sekcji o słabych stronach algorytmu RSL-D-RP-11B-REF, *RayPlan 11B Reference Manual*.

Algorytm Collapsed Cone (CC) do obliczeń dawki fotonów w systemie RayPlan 11B został również porównany z klasycznymi systemami planowania leczenia o dobrze ugruntowanej renomie, takimi jak Eclipse (Varian), Pinnacle³ Radiation Treatment Planning System 7.2 (Philips), Monaco (Elekta) i Oncentra (Elekta). Porównanie obejmuje plany urządzeń Siemens, Elekta i Varian. Zgodność pomiędzy dawkami obliczonymi przez niezależne systemy planowania leczenia i dawką w systemie RayPlan pozwala stwierdzić, że globalna wartość gamma² jest poniżej 1 dla 95% objętości

1 IAEA-TECDOC-1540, Specification and Acceptance Testing of Radiotherapy Treatment Planning Systems, kwiecień 2007.

2 Low D.A., Harms W.B., Mutic S. i Purdy J.A., A technique for the qualitative evaluation of dose distributions, Med. Phys. 25 (1998) 656–661.

w przypadku kryterium gamma (3%, 3 mm) i 98% objętości w przypadku kryterium gamma (5%, 5 mm). Ponieważ we wszystkich przypadkach zwracane są rozkłady gamma w dopuszczalnym zakresie, obliczenia przy użyciu algorytmu do obliczeń dawki można traktować jako równoznaczne z systemami klinicznymi, z którymi zostały porównane.

Walidacja koncentrowała się na typowym zastosowaniu klinicznym, z typowymi modelami akceleratorów liniowych, takimi jak Varian (600 CD, CLINAC, 2100, 2100 EX, 2300C/D, Trilogy, TrueBeam z kolimatorami wielolistkowymi MLC120, HD120, Millenium MLC, m3 i Varian Halcyon), Elekta (z kolimatorami MLCi/MLCi2, Beam Modulator i Agility) oraz Siemens (Primus z kolimatorem 3D-MLC i Artiste), przy energii z zakresu od 4 MV do 20 MV, oraz typowymi fantomami wodnymi i geometriami pacjenta. Tryb wiązki bez filtra spłaszczającego przeszedł walidację za pomocą urządzeń Siemens Artiste i Varian Halcyon. Większość danych zostało uzyskanych z użyciem kolimatorów wielolistkowych o szerokości listków 5 mm i 10 mm. RayPlan 11B przeszedł również walidację z dodatkowym kolimatorem MLC Brainlab m3 (kolimator wielolistkowy) zainstalowanym w aparacie Varian Novalis. Kolimator wielolistkowy m3 nie został zwalidowany z żadnym innym aparatem, na przykład aparatem bez szczęki zapasowej, takim jak aparaty firmy Siemens. Nie zwalidowano żadnego innego dodatkowego kolimatora wielolistkowego.

Walidacja klinów, osłon i kolimatorów stożkowych

Walidacja klinów wykonywana jest wyłącznie w wodzie. Dotyczy ona w szczególności centralnie formowanych pól kwadratowych, z kilkoma wyjątkami. Walidacja standardowych klinów Varian pokazuje odchylenia między obliczoną dawką systemu RayPlan 11B i dawką zmierzoną w obszarze krzywych narastania dawki z głębokością, szczególnie w przypadku wyższych wartości energii. Należy mieć tego świadomość i zachować szczególną ostrożność podczas weryfikowania oraz oceniania takich modeli wiązki. Walidacja osłon jest przeprowadzana przez porównanie systemu RayPlan 11B z systemami Eclipse (Varian) i Oncentra (Elekta), w wyniku którego otrzymywane są rozkłady gamma mieszczące się w kryteriach dopuszczalności i jako część pakietu testów IAEA. Pakiet testów IAEA obejmuje również kliny Elekta. Obsługiwane są jedynie rozbieżne osłony fotonowe. Walidacja kolimatorów stożkowych jest ograniczona do akceleratorów liniowych firmy Elekta.

Obliczanie dawek dla planów rotacyjnych

Standardową technikę przeprowadzania terapii VMAT zwalidowano dla akceleratorów liniowych Varian, Elekta i Vero. Sekwencjonowanie sliding window VMAT jest obsługiwane w systemach Elekta Agility, Elekta MLCi2 i Varian. Należy je uznać za odrębną, nową technikę leczenia, a zatem wymagana jest walidacja modelu wiązki i zachowania aparatu, a także QA w odniesieniu do pacjenta.

Walidacja wykazała, że obliczenie dawki RayPlan dla planów obrotowych małego pola jest bardzo wrażliwe na parametry kolimatora wielolistkowego modelu wiązki.

RayPlan 11B oferuje technikę impulsową VMAT, w której w co drugim segmencie występuje ruch kolimatora MLC bez włączonej wiązki, natomiast w pozostałych segmentach wiązka jest włączana bez ruchu kolimatora MLC. Technikę impulsową obsługują wyłącznie urządzenia firmy Siemens i dla nich została ona zweryfikowana.

Obliczenia dawki dla urządzenia Vero

W przypadku systemu RayPlan 11B przeprowadzono weryfikację względem urządzenia Vero. Algorytm CC do obliczania dawki został pomyślnie zweryfikowany w porównaniu z pomiarami dla planów wykorzystujących statyczny kolimator wielolistkowy i technikę VMAT.

Nie zweryfikowano dynamicznej techniki radioterapii z modulacją intensywności wiązki (DMLC) względem urządzeń Vero i technika DMLC nie jest dostępna dla maszyn Vero w systemie RayPlan 11B. Walidacja w urządzeniach Vero ogranicza się do kolimatora wielolistkowego Vero z 30 parami listków o szerokości 0,5 cm. Walidacja systemu RayPlan 11B nie obejmowała przeprowadzania terapii z dynamicznym śledzeniem. Użytkownik powinien zweryfikować dostarczoną dawkę dla planów Vero z włączonym dynamicznym śledzeniem.

Obliczanie dawki dla CyberKnife

Obliczanie dawki RayPlan 11B zostało zatwierdzone dla urządzeń terapeutycznych CyberKnife M6/S7. Starsze wersje CyberKnife nie są obsługiwane przez RayPlan 11B.

Algorytm obliczania dawki Collapsed Cone został pomyślnie zweryfikowany w porównaniu z pomiarami dla planów leczenia skolimowanych przez kolimatory stałe (stożkowe), kolimatory Iris i MLC. Pomiary zostały wykonane za pomocą kliszy i komory jonizacyjnej, w różnych jednorodnych i heterogenicznych fantomach, na przykład fantomie płuc CIRS. Sprawdzanie poprawności obejmuje różne zestawy węzłów i techniki synchronizacji ruchu.

Wybrana technika synchronizacji ruchu nie ma żadnego wpływu na obliczoną dawkę w RayPlan. Aby zapewnić dokładność śledzenia celu za pomocą technik synchronizacji ruchu dostępnych dla urządzenia terapeutycznego CyberKnife, korzystaj z zaleceń Accuray.

Oprócz porównania z pomiarami dawkę RayPlan porównano z dawką obliczoną przez algorytmy obliczania dawki Accuray Finite Size Pencil Beam (FSPB) i Monte Carlo, wykazując doskonałą zgodność.

Strategia walidacji dawki fotonów obliczonej z użyciem algorytmu Monte Carlo

Algorytm obliczania dawki fotonów Monte Carlo wykorzystuje to samo obliczenie fluencji w głowicy LINAC, jak algorytm obliczania dawki Collapsed Cone. Opis szczegółów MLC, osłon, kolimatorów stożkowych, wirtualnych klinów i fizycznej transmisji klinów został gruntownie zweryfikowany w połączeniu z algorytmem obliczania dawki Collapsed Cone. To samo obliczenie fluencji zostało potwierdzone również w połączeniu z obliczeniem dawki Monte Carlo przy użyciu reprezentatywnego podzbioru pomiarów pochodzących z obliczenia dawki algorytmem Collapsed Cone. Podzbiór został dobrany tak, aby objąć różne energie (4 MV do 20 MV), modele LINAC (Varian z MLC120, HD120 i m3, Elekta z MLC Agility i MLCi/i2 oraz CyberKnife, kliny (standardowy klin Varian, zmotoryzowany klin EDW i Elekta), kolimatory stożkowe i osłony, techniki leczenia (3D-CRT, SMLC, DMLC i napromienianie łukowe) oraz homogeniczne i heterogeniczne geometrie. Dołączono zestaw testowy IAEA (Elekta 6 MV, 10 MV, 18 MV) oraz dodano zestaw testowy AAPM TG105 o wysokiej rozdzielczości (TrueBeam z 6 MV, 10 MV, 10 MV FFF) z heterogenicznymi wkładkami dla różnych geometrii (płyty, padanie promieni pod kątem, powierzchnie w kształcie nosa, stopnie) w wodzie w porównaniu do walidacji dawki Collapsed Cone.

Pomiary obejmowały zeskanowane profile, dawki głębokościowe i pomiary punktowe w wodzie i fantomie CIRS oraz pomiary Delta4, ArcCheck i MapCheck. Kryteria akceptacji były takie same, jak

kryteria stosowane do walidacji Collapsed Cone, a ogólna dokładność była akceptowalna. Większość ograniczeń opisanych w części 2.9.1 *Dokładność algorytmów do obliczeń dawki fotonów na stronie 16* dotyczy także algorytmu obliczania dawki fotonów Monte Carlo. Aby uzyskać szczegółowe informacje, patrz *RSL-D-RP-11B-REF, RayPlan 11B Reference Manual*. Zobacz także ostrzeżenie 4001 w części 3.1.1 *Ostrzeżenia dotyczące odpowiedzialności użytkownika na stronie 27*.

Oprócz walidacji opartej na pomiarach, obliczenie fotonowe Monte Carlo w pacjencie zostało sprawdzone krzyżowo względem EGSnrc dla różnych geometrii (płyty, niejednorodne wkładki poza osią, zakrzywione powierzchnie), materiałów (woda, płuco, kość, aluminium, tytan), energii (0,5 MeV do 20 MeV) i rozmiarów pól (0,4 cm x 0,4 cm do 40 cm x 40 cm). Ponieważ niepewność pomiaru nie jest już obecna, kryteria akceptacji w testach walidacyjnych z użyciem symulowanej dawki są surowsze niż kryteria pomiaru; wymagane jest, aby 95% wszystkich wokseli miało wartość gamma poniżej 1 dla gamma 2%, 2 mm.

Algorytm obliczania dawki Monte Carlo nie obsługuje urządzeń TomoTherapy. Obliczenia nie zostały zweryfikowane dla akceleratorów liniowych Vero i Siemens. To użytkownik powinien sprawdzić poprawność obliczenia dawki RayPlan 11B Monte Carlo na urządzeniach Vero i Siemens.

2.9.2 Dokładność algorytmu obliczania dawki elektronów

Algorytm obliczania dawki elektronów metodą Monte Carlo systemu RayPlan 11B porównano z systemem planowania leczenia Oncentra (Elekta) z użyciem takich samych kryteriów gamma co w przypadku fotonów. Porównanie z systemem Oncentra obejmuje plany dla urządzenia Elekta Synergy. Ponieważ we wszystkich przypadkach zwracane są rozkłady gamma mieszczące się w kryteriach dopuszczalności, obliczenia dawki elektronów można traktować jako równoznaczne z systemami klinicznymi, z którymi zostały porównane.

Ponadto mechanizm do obliczania dawki elektronów systemu RayPlan 11B porównano z pomiarami uzyskanymi dla urządzeń ze szczękami x i y (Elekta i Varian), urządzeń firmy Elekta z kolimatorem Beam Modulator i urządzeniami bez szczęk x (Elekta Agility i Siemens).

System RayPlan 11B został zweryfikowany pod kątem typowego klinicznego stosowania aplikatora z wykrojonymi skolimowanymi polami. Wyłącznie wykroje ze stopu Wooda o prostych krawędziach, tj. równoległych do osi wiązki, są obsługiwane i zostały zweryfikowane.

Obliczenia dawki elektronów w systemie RayPlan dopuszczają wartości energii od 4 MeV do 25 MeV. Weryfikację przeprowadzono dla zakresu 4–20 MeV. Dla wysokich i niskich wartości energii jest stosowany ten sam algorytm i nie ma powodów, aby oczekiwać jakichkolwiek zmian w działaniu w przypadku nominalnych wartości energii wynoszących od 20 MeV do 25 MeV. Zakresy energii dla kodu VMC++ obejmują wartości od 0,1 MeV do 25 MeV i wyższe.

Należy jednak zachować szczególną ostrożność podczas pracy z elektronami o wartościach energii wyższych niż 20 MeV.

2.9.3 Dokładność algorytmu obliczania dawki do brachyterapii TG43

Algorytm obliczania dawki brachyterapii TG43 został zweryfikowany na opublikowanych danych kontroli jakości wzdłuż/z dała, dla sześciu wspólnych źródeł HDR, w tym źródeł E&Z Bebig Co0-A86

oraz Ir2.A85-2. Kryteria dopuszczalności są formułowane w kategoriach lokalnych kryteriów gamma i względnych różnic w dawkach. Wszystkie sześć źródeł spełnia kryteria dopuszczalności.

Algorytm obliczania dawki został również zweryfikowany pod kątem niezależnego klinicznego systemu planowania leczenia, wdrażającego formalizm TG43 (SagiPlan, E&Z Bebig). Weryfikacja jest wykonywana zarówno dla pojedynczych pozycji postępu na fantomie, jak i planów leczenia szyjki macicy, prostaty i piersi. Dodatkowo, został on porównany do niezależnego algorytmu obliczania dawki metodą Monte Carlo (EGS Brachy) dla danego przypadku pacjenta. Lokalne kryteria gamma są wykorzystywane do porównania z systemami niezależnymi. Ponieważ we wszystkich przypadkach zwracane są rozkłady gamma w zakresie kryteriów dopuszczalności, obliczenia dawki brachyterapii TG43 sprawdzają się równie dobrze jak niezależne systemy, z którymi zostały porównane.

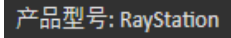
Weryfikacja została również przeprowadzona w ramach procedury pomiaru laboratoryjnego EQUAL-ESTRO. Punkt pomiarowy spełnia wymogi kryterium dopuszczalności sformułowane jako względna różnica dawek.

Ogólna dokładność algorytmu obliczania dawki TG43 RayPlan jest zgodna z normami klinicznymi. Jednak formalizm TG43 ma z natury pewne ograniczenia, które muszą być znane użytkownikowi. Kryteria dopuszczalności i ograniczenia algorytmu obliczania dawki znajdują się w sekcji *Dokładność i ograniczenia algorytmu obliczania dawki TG43* w dokumencie *RSL-D-RP-11B-REF, RayPlan 11B Reference Manual*.

2.10 ETYKIETA PRODUKTU

Numer wersji zainstalowanego systemu RayPlan 11B można znaleźć wybierając **Help: About RayStation** w menu RayPlan.

Znajdują się tam następujące informacje:

- Nazwa produktu = RayStation
-  (dotyczy tylko rynku chińskiego)
- Wersja wydania = **12.0**
- Nazwa marketingowa = RayPlan 11B
- Numer kompilacji oprogramowania = **12.0.0.932**
- Kompilacja do zastosowań klinicznych = wskazuje, że jest to oprogramowanie zaprojektowane do stosowania klinicznego.

Uwaga: Instalacja kliniczna wymaga zarówno kompilacji do zastosowań klinicznych, jak i licencji klinicznej. W przeciwnym razie na pasku tytułu zostanie wyświetlony komunikat „Nie do użytku klinicznego”.

- Okres eksploatacji produktu = okres eksploatacji na rynku wynosi rok po następnej nowej wersji głównej, ale nie krócej niż trzy lata
- Oprogramowanie do systemu planowania radioterapii = ogólna nazwa produktu

- **产品名称: 放射治疗计划系统软件** (dotyczy tylko rynku chińskiego)
- **MD** = wskazuje, że produkt jest wyrobem medycznym
- **UDI** = unikatowy numer identyfikacyjny urządzenia
- **CE 2862** = oznaczenie CE i numer jednostki notyfikowanej
- **🏭** = data produkcji
- **📖** = należy zapoznać się z instrukcją obsługi
- **🏭** = nazwa i adres producenta
- **@** = adres e-mail pomocy technicznej



Rysunek 1. Okno dialogowe **About RayStation** dla RayPlan.

2.11 OKRES EKSPLOATACJI

Okres eksploatacji na rynku wynosi rok po następnej nowej wersji głównej, ale nie krócej niż trzy lata. Wsparcie dla wersji produktu na rynku kończy się 36 miesięcy po dopuszczeniu do obrotu, pod warunkiem, że nowa wersja główna zostanie wydana w ciągu 24 miesięcy. Jeśli tak się nie stanie, wsparcie zostanie przedłużone i kończy się 12 miesięcy po wydaniu następnej wersji głównej na tym rynku. Gdy dla wersji nie ma już wsparcia na danym rynku, uznaje się, że jest to koniec okresu eksploatacji na tym rynku.

2.12 INFORMACJE PRAWNE

Wyłączenie odpowiedzialności

Japonia : Informacje prawne odnoszące się do Japonii można znaleźć w dokumencie RSJ-C-02-003 Oświadczenie dotyczące rynku japońskiego.

Europejski numer SRN

Pojedynczy numer rejestracyjny (SRN) = SE-MF-000001908 został wydany RaySearch Laboratories AB (publ), zgodnie z wymogami rozporządzenia UE MDR – Rozporządzenie (UE) 2017/745.

3 INFORMACJE NIEZBĘDNE DO BEZPIECZNEGO UŻYTKOWANIA

W tym rozdziale znajdują się informacje niezbędne do bezpiecznego użytkowania systemu RayPlan 11B.

Uwaga: *Należy pamiętać, że w ciągu miesiąca od zainstalowania oprogramowania mogą osobno zostać opublikowane dodatkowe uwagi do wydania dotyczące bezpieczeństwa.*

Zawartość rozdziału

Niniejszy rozdział składa się z następujących części:

3.1	Środki ostrożności	p. 26
3.2	Importowanie danych pacjenta	p. 67
3.3	Wprowadzanie danych	p. 67
3.4	Format wyświetlania	p. 67

3.1 ŚRODKI OSTROŻNOŚCI

Stosowanie się do poniższych ostrzeżeń zapewni bezpieczne użytkowanie systemu RayPlan 11B.

Zawartość tej części

Niniejsza część składa się z następujących punktów:

3.1.1	Ostrzeżenia dotyczące odpowiedzialności użytkownika	p. 27
3.1.2	Ostrzeżenia dotyczące instalacji	p. 33
3.1.3	Ostrzeżenia dotyczące ogólnego użytkowania systemu	p. 34
3.1.4	Ostrzeżenia związane z importem DICOM	p. 35
3.1.5	Ostrzeżenia związane z eksportem DICOM	p. 37
3.1.6	Ostrzeżenia dotyczące obliczania dawki	p. 39
3.1.7	Ostrzeżenia dotyczące modelowania pacjenta	p. 49
3.1.8	Ostrzeżenia dotyczące planowania leczenia	p. 51
3.1.9	Ostrzeżenia związane z tworzeniem planów TomoHelical i TomoDirect	p. 53
3.1.10	Ostrzeżenia dotyczące planowania leczenia CyberKnife	p. 55
3.1.11	Ostrzeżenia dotyczące planowania zabiegów brachyterapii	p. 55
3.1.12	Ostrzeżenia dotyczące oceny dawki	p. 58
3.1.13	Ostrzeżenia dotyczące uruchamiania wiązki	p. 60
3.1.14	Ostrzeżenia związane z kontrolą jakości	p. 65
3.1.15	Ostrzeżenia dotyczące aplikacji RayPlan Storage Tool	p. 66

3.1.1 Ostrzeżenia dotyczące odpowiedzialności użytkownika

OSTRZEŻENIE!



Należy zapewnić odpowiednie przeszkolenie. Organizacja użytkownika powinna dopilnować, aby osoby upoważnione do wykonywania funkcji związanych z planowaniem leczenia zostały odpowiednio przeszkolone w zakresie wykonywanych funkcji. Oprogramowanie, którego dotyczy instrukcja, może być używane tylko przez osoby upoważnione do wykonywania funkcji związanych z planowaniem leczenia oraz odpowiednio przeszkolonych w zakresie technik planowania leczenia. Przed przystąpieniem do użytkowania należy dokładnie przeczytać wszystkie instrukcje. Użytkownik jest odpowiedzialny za właściwe użycie produktu w warunkach klinicznych oraz stosowanie przepisanych dawek promieniowania. [508813]

OSTRZEŻENIE!



Jakość danych wejściowych. Zawsze należy mieć na uwadze, że jakość danych wyjściowych w sposób decydujący zależy od jakości danych wejściowych. Wszelkie nieprawidłowości dotyczące danych importowanych i niejasności dotyczące danych wejściowych, identyfikacji, orientacji obrazu bądź jakości jakiegokolwiek innej natury muszą zostać dokładnie przeanalizowane przed wykorzystaniem danych. [508811]

OSTRZEŻENIE!



Ocena i zatwierdzenie planu. Wszystkie dane planu leczenia przed użyciem ich w ramach radioterapii powinny zostać dokładnie sprawdzone i zatwierdzone przez wykwalifikowaną osobę. Plan (zestaw wiązek), który jest „optymalny” pod względem celów optymalizacji, może mimo wszystko nie nadawać się do użytku klinicznego. [508826, 508814]

OSTRZEŻENIE!

Modele wiązek muszą zostać zwalidowane przed użyciem klinicznym. Użytkownik ma obowiązek przeprowadzić walidację i uruchomienie wszystkich modeli wiązek przed użyciem do tworzenia klinicznych planów leczenia teleterapii.

System RayPlan został opracowany do stosowania przez wyszkolonych specjalistów z dziedziny radiologii onkologicznej. Stanowczo zaleca się przestrzegać wytycznych opublikowanych w dokumentach AAPM TG40, TG142, TG53, TG135, IAEA TRS 430, IAEA TRS 483 oraz innych norm zapewniania prawidłowości planów leczenia.

Prawidłowość obliczonej dawki zależy bezpośrednio od jakości modelu wiązki. Nieprawidłowy model wiązki może skutkować odchyleniami pomiędzy dawką zatwierdzoną i dostarczoną. Wszystkie wartości parametrów oraz plan QA i QC wymagają weryfikacji i zatwierdzenia przez wykwalifikowanych fizyków. Obliczenia dawki muszą zostać zwalidowane przed zastosowaniem z którymkolwiek z tomografów komputerowych oddanych do eksploatacji.

- Walidacja obliczonej dawki jest wymagana we wszystkich odnośnych sytuacjach klinicznych, w tym między innymi w przypadku zmian odległości SAD, SSD, rozmiaru pola, kształtu pola, położenia pozaosiowego (x, y i przekątna), typu kolimacji, stopnia modulacji, przecieku dawki (zmiana w MU/Gy lub NP/Gy), kąta stołu/gantry/kolimatora, zestawów węzłów CyberKnife, składu materiału, z którego wykonany jest fantom/składu ciała pacjenta, geometrii pacjenta/fantomu.
- Znane ograniczenia opisuje dokument *RSL-D-RP-11B-REF, RayPlan 11B Reference Manual*. Dodatkowe ograniczenia czynności dla każdego modelu wiązki należy ustalić na etapie walidacji i przestrzegać ich podczas tworzenia planu.

W przypadku fotonów:

Należy zachować szczególną ostrożność podczas korzystania z RayPlan z kolimatorami wielolistkowymi z listkami o rozmiarze mniejszym niż 5 mm, materiałami innymi niż powszechnie materiały pacjentów, osłonami, małymi kolimatorami stożkowymi, klinami (szczególnie dotyczy to klinów znajdujących się poza osią), złożonymi planami VMAT, planami rotacyjnymi z małymi rozmiarami pola, planami mARC Siemens i planami wykorzystującymi łuki faliste, szczególnie o obrocie pierścienia powyżej 15 stopni.

Uwaga:

- Model wiązki zweryfikowany dla metody 3D-CRT niekoniecznie będzie odpowiedni dla planów IMRT.
- Model wiązki zweryfikowany dla metody SMLC niekoniecznie będzie odpowiedni dla planów DMLC.

- Model wiązki zweryfikowany dla metody SMLC lub DMLC niekoniecznie będzie odpowiedni dla planów VMAT.
- Model wiązki zweryfikowany dla techniki VMAT niekoniecznie będzie odpowiedni dla planów utworzonych za pomocą sekwencjonowania sliding window VMAT.

Należy przeprowadzać walidację każdej wybranej techniki leczenia w module Beam 3D Modeling lub w systemie RayPlan. W przypadku akceleratora liniowego z ramieniem C i CyberKnife: patrz ostrzeżenia 9356 i 3438. W przypadku aparatów do terapii TomoTherapy, patrz również ostrzeżenie 10172.

W przypadku elektronów:

Weryfikacja musi obejmować geometrie odpowiedniego aplikatora, rozmiary pól bez wykroju, rozmiary pól i kształty pól z wykrojem, orientacje kształtu pola w przypadku aplikatorów prostokątnych, materiały i grubości wykroju, odstępów powietrznych względem izocentrum i zakres D50 wody dla nominalnej wartości energii wiązki. Obsługiwane są wyłącznie wykroje ze stopu Wooda o prostych krawędziach, tj. równoległych do osi wiązki.

(4001)

OSTRZEŻENIE!



Modele brachyterapii muszą zostać zatwierdzone przed zastosowaniem klinicznym. Modele źródeł brachyterapii i konfiguracje aplikacji muszą zostać zatwierdzone przed zastosowaniem klinicznym.

Użytkownik jest odpowiedzialny za weryfikację wszystkich modeli źródeł brachyterapii i konfiguracji aplikacji przed zastosowaniem klinicznym; aby uzyskać więcej szczegółów, należy odnieść się do ostrzeżeń 283358, 283879.

(285635)

OSTRZEŻENIE!

Uruchamianie urządzenia TomoTherapy. Podczas uruchamiania urządzenia TomoTherapy większość parametrów jest odczytywana z modułu IDMS, a tylko mniejsze zmiany są wymagane w modelu urządzenia w aplikacji RayPlan Physics. W tej procedurze profil poprzeczny, współczynniki mocy fluencji szczęki oraz opóźnienia czasowe listków są nadpisywane i mogą wymagać aktualizacji.

Należy pamiętać, że w przypadku urządzeń TomoTherapy krzywe rozkładu dawki obliczone w module Beam commissioning są normalizowane względem krzywych pomiarowych, czyli pomiarowe i obliczone krzywe dawki będą dopasowane pod względem mocy dawki niezależnie od danych wyjściowych modelu wiązki. Dane wyjściowe modelu muszą więc zostać dopasowane i zweryfikowane dla wszystkich szerokości pola za pomocą wiązek TomoHelical. Więcej informacji można znaleźć w dokumencie *RSL-D-RP-11B-BCDS, RayPlan 11B Beam Commissioning Data Specification*.

Należy także pamiętać, że filtry kolimatorów wielolistkowych nie są uwzględniane w obliczeniach krzywych rozkładu dawki w module Beam commissioning aplikacji RayPlan Physics i można je zweryfikować wyłącznie za pomocą wiązek TomoHelical lub TomoDirect.

Obliczanie dawki należy zweryfikować pod względem odpowiedniego zakresu pól leczenia przed zastosowaniem klinicznym. Oprócz elementów podanych w ostrzeżeniu 4001, walidacja powinna obejmować różne rozmiary i tryby szczęk, czasy projekcji, frakcje otwarte i złożenia (pitch).

(10172)

**OSTRZEŻENIE!**

Wykrywanie kolizji dla CyberKnife. Przeprowadzone wykrywanie kolizji w RayPlan nie gwarantuje, że kolizje są zawsze wykrywane. Przed napromienianiem użytkownik jest zobowiązany do sprawdzenia, czy system napromieniania przeprowadzi wykrywanie kolizji.

(339623)



OSTRZEŻENIE!

Weryfikacja osłony/wykroju. Zawsze należy się upewnić, że osłony i wykroje wiązek elektronów utworzone w modułach projektowania wiązek są fizycznie możliwe do uzyskania. W systemie RayPlan nie ma możliwości określenia ograniczeń tworzenia osłon.

Zawsze należy porównać utworzoną osłonę z wydrukiem apertury osłony. [508816]

OSTRZEŻENIE!

Należy zweryfikować skalę wydruku osłony/wykroju. Ustawienia drukarki mają wpływ na rzeczywisty rozmiar osłony/wykroju na wydruku. Przed skorzystaniem z wydruku osłony/wykroju w celu utworzenia lub zweryfikowania osłony/wykroju zawsze należy sprawdzić, czy skale osi x i y są równe, a 1 cm na skali kontrolnej odpowiada 1 cm na linijce. [508818]

OSTRZEŻENIE!

Sprawdzanie ROI/POI. Zawsze należy dokładnie zweryfikować wszystkie obszary zainteresowania (ROI) i punkty zainteresowania (POI) przed zastosowaniem ich podczas planowania leczenia czy w celu dokonania oceny. [508820]

OSTRZEŻENIE!

Przegląd projekcji 4D-CT. Użytkownik powinien zweryfikować otrzymany zestaw obrazów projekcji 4D-CT przed wykorzystaniem go w planowaniu leczenia czy w celu dokonania oceny. Zestaw obrazów projekcji należy porównać z zestawami obrazów w grupie 4D-CT w celu sprawdzenia, czy jednostki Hounsfielda i odpowiednie gęstości są zgodne z oczekiwaniami. Można to zrobić, porównując wartości HU w widokach pacjenta i obliczając dawki wykorzystywane do oceny w module Plan Evaluation.

Właściwości geometryczne zestawu obrazów projekcji, takie jak orientacja, pozycja i rozmiar, także należy porównać z oryginalnym obrazem 4D-CT. Można to zrobić, łącząc ze sobą zestaw obrazów projekcji z oryginalnymi zestawami obrazów 4D-CT w module Structure Definition lub w module Image Registration i sprawdzając je pod kątem prawidłowego dopasowania. [117566]

OSTRZEŻENIE!



Tabela gęstości dla danego obrazu uzyskana poprzez zmianę skali HU. Podczas korzystania z tabeli gęstości dla danego obrazu uzyskanej poprzez zmianę skali HU bardzo ważne jest, aby użytkownik dokonał dokładnego przeglądu uzyskanej tabeli gęstości przed zastosowaniem jej do obliczania dawki. Tabela gęstości po zmianie skali będzie miała bezpośredni wpływ na obliczanie dawki. [125272]

OSTRZEŻENIE!

Ułożenie pacjenta. Instrukcje dotyczące przesuwania łóżka (blatu stołu) w celu pozycjonowania pacjenta są wyświetlane w oknie dialogowym Patient setup (Ułożenie pacjenta) i w raporcie z planu.

Przesunięcie łóżka jest domyślnie przedstawiane jako „Patient”, tj. instrukcje dotyczące przesunięcia łóżka w oknie dialogowym Patient setup są wyrażone jako kierunki anatomiczne pacjenta.



Jeśli to konieczne, sposób przedstawienia przesunięcia łóżka można zmienić na „Couch”, wówczas instrukcje dotyczące przesunięcia łóżka w oknie dialogowym Patient setup są wyrażone jako kierunki dla łóżka. Sposób przedstawiania przesunięcia łóżka można zmienić w aplikacji Clinic Settings.

Przed zastosowaniem klinicznym zawsze należy upewnić się, że przesunięcie łóżka wyświetlane przez system RayPlan oraz w raporcie z planu jest zgodne z zamierzeniami i zgodne z praktyką kliniczną.

Należy mieć na uwadze, że inną opcję dostępną dla ułożenia pacjenta stanowi eksport przesunięcia stołu zgodnie ze standardem DICOM. Opcja ta jest dostępna w aplikacji RayPlan Physics.

(9101)

OSTRZEŻENIE!



Przed obliczeniem dawki należy zweryfikować rejestrację układu odniesienia.

Szczególnie ważne jest, aby zweryfikować rejestracje układów odniesienia zaimportowane przed obliczeniem dawki na dodatkowych zestawach obrazów. [360380]

OSTRZEŻENIE!

Ograniczona sprzedaż na terenie Stanów Zjednoczonych Prawo federalne (Stanów Zjednoczonych) i stanowe ogranicza sprzedaż niniejszego produktu do lekarzy lub na ich zlecenie.

[4782]

3.1.2 Ostrzeżenia dotyczące instalacji**OSTRZEŻENIE!**

Ustawienia wyświetlania. Należy mieć świadomość, że obraz generowany przez system RayPlan zależy od kalibracji i rozdzielczości monitora, a także innych parametrów sprzętu. Należy upewnić się, że obraz na monitorze jest odpowiedni do zadań klinicznych. [366562]

OSTRZEŻENIE!

Platforma sprzętowa/oprogramowania. Po każdej zmianie sprzętu bądź oprogramowania należy przeprowadzić test akceptacyjny środowiska systemu. [366563]

OSTRZEŻENIE!

Testy instalacyjne. Użytkownik musi dodać kolejne testy dla konkretnej instalacji i konfiguracji systemu RayPlan w swoim ośrodku. [366564]

OSTRZEŻENIE!

Wykorzystanie pamięci GPU innej niż ECC. Karty graficzne (GPU) używane do obliczeń muszą mieć pamięć RAM ECC z włączonym trybem ECC w ustawieniach sterownika GPU. Można jednak obliczać na GPU bez pamięci RAM ECC rejestrację deformacyjną obrazów.

[8453]

OSTRZEŻENIE!

Na obliczanie dawki na karcie graficznej mogą mieć wpływ aktualizacje komputera/sterowników. Obliczanie dawki na karcie graficznej należy ponownie zweryfikować po każdej zmianie platformy sprzętowej lub programowej, w tym dodatków Service Pack systemu operacyjnego. Można to zrobić, przeprowadzając *RSL-D-RP-11B-SEAT, RayPlan 11B System Environment Acceptance Test Protocol* i uruchamiając testy automatyczne dla wszystkich obliczeń za pomocą karty graficznej.

(4039)

3.1.3 Ostrzeżenia dotyczące ogólnego użytkowania systemu**OSTRZEŻENIE!**

Uruchomiono wiele instancji systemu RayPlan. Należy zachować szczególną ostrożność w przypadku uruchomienia wielu instancji systemu RayPlan. Zawsze należy sprawdzić, czy działania są wykonywane na właściwym pacjencie. (508895)

OSTRZEŻENIE!

Niezależne obliczanie dawki. Należy upewnić się, że użytkowany niezależny system obliczania dawki faktycznie jest niezależny. Dostępne są systemy, które potencjalnie mogłyby nadawać się do niezależnego obliczania dawki, ale w rzeczywistości nie są niezależne, ponieważ mechanizm do obliczeń dawki został wyprodukowany przez firmę RaySearch i wykorzystuje ten sam algorytm obliczania dawki fotonowej i prawdopodobnie ten sam kod co system RayPlan (np. Compass (IBA)).

(6669)

OSTRZEŻENIE!

Podczas wprowadzania zmian w trybie automatycznego odzyskiwania należy zachować ostrożność. Automatycznie odzyskiwane dane są przechowywane w bazie danych lub na dysku. Jeśli tryb automatycznego odzyskiwania zostanie wyłączony lub jeśli obszar magazynowania zostanie zmieniony, gdy w poprzednim miejscu przechowywania nadal znajdują się dane do automatycznego odzyskiwania, to nie będą już one przydatne i ich usunięcie przez RayPlan może być niemożliwe. Dane w poprzednim miejscu przechowywania muszą zostać usunięte ręcznie.

(282521)

OSTRZEŻENIE!

Nadawanie nazw szablonom raportów. Utworzone przez użytkownika szablony raportów niekoniecznie muszą zawierać wszystkie informacje o pacjencie, planie, zestawach wiązek itp. Na przykład szablon raportu może zawierać tylko aktualnie wybrany zestaw wiązek. Podczas tworzenia szablonów raportów należy używać przejrzystej konwencji nazewnictwa. {5147}

OSTRZEŻENIE!

Zmieniono zachowanie dla zaleceń dla zestawów wiązek z dawką tła. W RayPlan 11A zalecenia będą zawsze określać dawkę dla bieżącego zestawu wiązek. Zalecenia zdefiniowane w wersjach RayPlan wcześniejszych niż 11A odnoszących się do zestawu wiązek + dawki tła są przestarzałe. Zestawy wiązek z takimi zaleceniami nie mogą zostać zatwierdzone, a zalecenie nie zostanie uwzględnione, gdy zestaw wiązek jest eksportowany w formacie DICOM.

W RayPlan 11A wartość procentowa zalecenia nie jest już zawarta w wyeksportowanych poziomach dawki zalecenia. W wersjach RayPlan wcześniejszych niż 11A wartość procentowa zalecenia zdefiniowana w RayPlan jest uwzględniona w wyeksportowanym Target Prescription Dose. Zostało to zmienione w wersji 11A w taki sposób, że tylko przepisana dawka zdefiniowana w RayPlan jest wyeksportowana jako Target Prescription Dose. Zmiana ta dotyczy również eksportowanych nominalnych udziałów dawek.

W wersjach RayPlan wcześniejszych niż 11A Dose Reference UID wyeksportowany w planach RayPlan był oparty na SOP Instance UID planu RT/RT Ion. Zostało to zmienione tak, żeby różne zalecenia mogły mieć taki sam Dose Reference UID. Z powodu tej zmiany Dose Reference UID planów wyeksportowanych przy użyciu wersji RayPlan wcześniejszych niż 11A został zaktualizowany tak, że jeśli plan zostanie ponownie wyeksportowany, zostanie użyta inna wartość.

(344549)

3.1.4 Ostrzeżenia związane z importem DICOM**OSTRZEŻENIE!**

Integralność zestawu obrazów. Standard DICOM w żaden sposób nie umożliwia sprawdzenia, czy wszystkie warstwy obrazu w seriach obrazów zostały uwzględnione. Użytkownik musi zawsze sprawdzić to ręcznie po zaimportowaniu. {508830}

OSTRZEŻENIE!



Importowana dawka. Dawka zaimportowana do zatwierdzonego planu jest automatycznie uznawana za kliniczną. {508831}

OSTRZEŻENIE!



W przypadku dawki importowanej nie przyjęto żadnych założeń dotyczących sposobu obliczenia dawki. Dawka nie jest unieważniana, gdy dane używane do obliczania dawki w RayPlan różnią się od danych, na podstawie których została obliczona importowana dawka. Ma to zastosowanie, nawet jeśli importowana dawka została pierwotnie obliczona w RayPlan. Na przykład, jeśli zestaw struktur jest modyfikowany przez zastąpienie gęstości lub przez zmianę zewnętrznego obszaru zainteresowania, importowana dawka nie zostanie unieważniona.

{224134}

OSTRZEŻENIE!



Schemat frakcjonowania jest odrzucany w imporcie DICOM. Podczas importowania planu DICOM do systemu RayPlan schemat frakcjonowania jest odrzucany. W wyniku tego zestawu wiązek utworzone podczas importu zawsze będą ustawione na dostarczanie sekwencyjne, nawet jeśli w oryginalnym planie ustawiony był wzorzec przeplatany.

Ponadto kolejność dostarczenia wskazana w kolejności zestawu wiązek może być niezgodna z zamierzoną kolejnością dostarczenia. W konsekwencji po imporcie nie zostaną przeprowadzone żadne działania opierające się na prawidłowym schemacie frakcjonowania. {119127}

OSTRZEŻENIE!



Eksport po zastosowaniu filtra importu DICOM. Nie należy eksportować danych, które zostały zmodyfikowane przez filtry importu DICOM podczas importu DICOM. Zapobiega to utworzeniu różnych plików o takim samym identyfikatorze DICOM UID. {508832}

OSTRZEŻENIE!

Brak informacji o błędzie podczas korzystania z usługi Storage SCP. W systemie RayPlan brak informacji o niekompletnym zaimportowaniu danych pacjenta za pomocą usługi Storage SCP, np. z powodu błędów podczas sesji przesyłania lub nieudanego zapisu pliku na dysku. [508833]

3.1.5 Ostrzeżenia związane z eksportem DICOM**OSTRZEŻENIE!**

Niepowodzenie eksportu. Podczas eksportowania danych z systemu zawsze należy sprawdzać, czy eksport się powiódł. Jeśli eksport zostanie przerwany, np. z powodu awarii sprzętu lub błędów systemu operacyjnego, należy usunąć wszelkie przeniesione już dane i rozpocząć eksport ponownie. [508805]

OSTRZEŻENIE!

Eksport DICOM zestawu RT Structure. Eksport DICOM zestawu RT Structure spowoduje przekształcenie wszystkich ROI w obrysy i nie zostaną włączone żadne części struktur poza obrębem górnej i dolnej warstwy zestawu obrazów.

Dotyczy to geometrii ROI w postaci siatki lub wokseli. Geometrie tego rodzaju są w systemie RayPlan zazwyczaj tworzone z zastosowaniem segmentacji opartej na modelu lub przy użyciu narzędzi interakcji obszaru ROI w 3D. Eksport DICOM obejmuje jedynie obrysy na warstwach obrazu, co oznacza, że części wychodzące poza pierwszą oraz ostatnią warstwę zestawu obrazów nie zostaną objęte eksportem. W związku z tym nie będą one identyczne po cyklu eksportu/importu DICOM w systemie RayPlan ani w systemie zewnętrznym. [508804]

OSTRZEŻENIE!

Parametry leczenia należy przesyłać z systemu RayPlan za pomocą eksportu DICOM. Należy upewnić się, że za pomocą eksportu DICOM z systemu RayPlan wraz z planem terapeutycznym eksportowane są punkty kontrolne. Użytkownik nie powinien ręcznie przesyłać tych ustawień. [508803]

OSTRZEŻENIE!



Eksport DICOM planów systemu Vero. Należy zachować szczególną ostrożność podczas eksportowania zgodnego z DICOM planu z wieloma izocentrami do systemu Vero R&V. Konieczne jest wykonanie eksportu DICOM dwukrotnie, raz z zaznaczeniem pola wyboru ExacTrac Vero i raz bez zaznaczenia tego pola. [125706]

OSTRZEŻENIE!



Występują błędy dotyczące transakcji podczas eksportu do modułu iDMS. W przypadku wystąpienia błędu podczas eksportu planu system RayPlan może o tym nie poinformować. Operator powinien zweryfikować status pacjenta i planu w module iDMS. [261843]

OSTRZEŻENIE!



Obsługa obiektów DICOM z tym samym identyfikatorem UID instancji SOP. W niektórych przypadkach RayPlan może tworzyć obiekty DICOM z tymi samymi identyfikatorami UID instancji SOP, ale z inną zawartością. Jeśli dwa obiekty z tymi samymi identyfikatorami UID zostaną wysłane do tego samego celu (np. systemu PACS), wynik będzie zależał od implementacji systemu odbierającego. Użytkownik musi ręcznie sprawdzić, czy poprawny obiekt jest używany do poprawnego zadania. [404226]

3.1.6 Ostrzeżenia dotyczące obliczania dawki

Ogólne ostrzeżenia dotyczące obliczania dawki

OSTRZEŻENIE!

Obszar obliczania dawki. Obszar obliczania dawki ogranicza się do obszaru nałożenia siatki dawki i obszaru składającego się z obszarów zainteresowania, dla których obliczana jest dawka. Obszary zainteresowania, dla których obliczana jest dawka, obejmują zewnętrzny obszar zainteresowania (External ROI), obszary podpórek (Support) i unieruchomień (Fixation), a także obszary zainteresowania bolusa przypisane do zewnętrznych wiązek fotonów i elektronów. Żadna dawka nie zostanie oceniona w obszarze poza obszarem obliczania dawki.

Terapia wiązką zewnętrzną

W przypadku terapii wiązką zewnętrzną wszystkie istotne informacje z danych obrazu znajdujące się poza obszarem obliczania dawki zostaną pominięte, a objętość jest traktowana jako przestrzeń pusta w transporcie promieniowania (bez interakcji). RayPlan nie będzie w stanie obliczyć prawidłowej dawki, jeśli jakkolwiek część wiązki przecina dane obrazu, które nie są uwzględnione w obszarze obliczania dawki. Może się tak zdarzyć, jeśli obszar zainteresowania w ramach obliczania dawki nie obejmuje wszystkich istotnych danych obrazu lub jeśli siatka dawki nie obejmuje odpowiednich objętości obszarów zainteresowania w ramach obliczania dawki.



Można oczekiwać dużych błędów w dawce jeśli na przykład jakkolwiek część dawki wejdzie w powierzchnię obszaru zainteresowania w ramach obliczania dawki, która nie jest uwzględniona w siatce dawki. Można również spodziewać się błędu w dawce na krawędziach wyjściowych siatki dawek, jeśli zastosowana zostanie zbyt mała siatka dawki, ponieważ nie uwzględnia się rozproszenia poza siatką dawki. RayPlan nie wyświetla ostrzeżenia, jeśli siatka dawki nie obejmuje odpowiedniego obszaru.

Brachyterapia (algorytm obliczania dawki TG43)

Obliczanie dawki brachyterapii TG43 jest modelem opartym na danych pomiarowych i symulacjach w wodzie. Obliczanie dawki nie uwzględnia wszelkich istotnych informacji i traktuje całą objętość jako wodę zarówno wewnątrz, jak i na zewnątrz obszaru obliczania dawki. W odniesieniu do obszaru obliczania dawki wynikają z tego dwie implikacje:

- Dawka na powierzchni obszaru zainteresowania w ramach obliczania dawki może być nieprawidłowa, ponieważ zakłada się nieskończenie rozpraszające medium, a interfejs o niskiej gęstości jest ignorowany.
- Jeśli siatka dawki nie obejmuje całego zewnętrznego obszaru zainteresowania (lub innego obszaru zainteresowania w ramach obliczania dawki), dawka nadal będzie prawidłowa na krawędziach siatki dawki, biorąc pod uwagę, że wszystkie aktywne punkty postoju znajdują się wewnątrz siatki dawki. Obliczenie dawki RayPlan nie jest możliwe, jeśli istnieją aktywne punkty postoju poza zewnętrznym obszarem zainteresowania. Wewnątrz zewnętrznego obszaru zainteresowania siatka dawki musi obejmować wszystkie aktywne punkty

postoju, w tym co najmniej 3 cm marginesu, aby zapewnić, że uwzględniane są wysokie wartości dawek blisko źródeł.

[9361]

OSTRZEŻENIE!



Należy upewnić się, że odpowiedni obszar ROI wybrano jako External (zewnętrzny).

Należy zawsze sprawdzić, czy zewnętrzny obszar ROI obejmuje wszystkie obszary docelowe ROI oraz narządy krytyczne. Histogramy przedstawiające objętość dawki mogą zostać błędnie wyliczone, jeśli zewnętrzny obszar ROI nie obejmuje całego obszaru ROI.

[9360]

OSTRZEŻENIE!



Należy upewnić się, że siatka dawki obejmuje wszystkie docelowe obszary zainteresowania. Tylko część obszaru zainteresowania objęta siatką dawki zostanie ujęta na wykresie DVH oraz w obliczeniach dotyczących statystyki dawki.

[9358]

OSTRZEŻENIE!



Rozdzielczość siatki dawki ma wpływ na dawkę. Na moc i kształt dawki mogą znacząco wpływać rozdzielczość i wyrównanie siatki dawki. Należy zawsze używać odpowiedniej siatki dawki z uwzględnieniem czynników, takich jak np. rozmiar pola, modulacja i geometria pacjenta.

[2305]

OSTRZEŻENIE!

Wypełnienie pikselami. Jeśli w obszarze zastosowanym do obliczenia dawki występuje wypełnienie pikselami, obliczona dawka może być nieprawidłowa. Należy upewnić się, że jednostki Hounsfielda wyrażone w pikselach są zmapowane do wymaganej gęstości lub dodać zamianę materiału do obszaru wypełnionego pikselami.



Jeśli na obrazie TK pominięty został materiał, który będzie obecny w trakcie leczenia i który znajduje się wewnątrz obszaru rozproszenia promieniowania, nie zaleca się stosowania wartości wypełnienia pikselami. Zamiast tego należy dodać zamianę materiału do każdego materiału, aby uwzględnić go w obliczeniu dawki. W przeciwnym wypadku w obliczonej dawce może wystąpić błąd.

Jeśli wszystko to, co jest istotne z punktu widzenia transportu promieniowania, znajduje się wewnątrz obrazu TK, ale zewnętrzny ROI obejmuje części obrazu z wartościami, które odpowiadają dużej gęstości w skali Hounsfielda, może to spowodować błędy w obliczeniu dawki.

(9354)

OSTRZEŻENIE!

Zamiana materiału dla zestawów wielu struktur. Jeśli zamiana materiału została zdefiniowana dla obszaru ROI, który nie ma żadnej geometrii określonej w wykorzystywanym zestawie obrazów, podczas obliczania dawki nie pojawi się żadne ostrzeżenie.

(9353)

OSTRZEŻENIE!

Zastosowanie gęstości CT dla materiałów innych niż ludzkie. Zastosowanie gęstości CT dla materiałów innych niż ludzkie. Obliczanie dawki RayPlan jest dostrojone do wykorzystania z danymi CT dla materiałów normalnie występujących w ludzkim ciele. W przypadku materiałów innych niż ludzkie użycie nadpisania gęstości będzie zwykle dokładniejsze niż użycie informacji o danych CT. Dotyczy to ROI typu Support, Fixation i Bolus dla struktur wiązkowych, a także implantów u pacjenta. Należy upewnić się, że zamiana materiału została przypisana do obszaru zainteresowania, jeśli gęstość CT ma zostać zastąpiona. Przed obliczeniem dawki nie zostanie wydane ostrzeżenie, jeśli nie przypisano żadnego materiału.

(404666)

OSTRZEŻENIE!

ROI bolusa muszą być przypisane do wiązki lub wiązek. ROI bolusa uważane są za własności wiązek. Aby użyć ROI bolusa do transportu promieniowania i obliczenia dawki danej wiązki, obszar ten musi być jednoznacznie przypisany do tej wiązki. Jeśli bolus ma być wykorzystany w przypadku wszystkich wiązek, musi on być przypisany do każdej wiązki osobno. Bolus, który nie jest przypisany do żadnej wiązki w planie, nie będzie w ogóle brany pod uwagę podczas obliczania dawki. {136280}

OSTRZEŻENIE!

Zastosowanie obszarów ROI typu podkładka lub unieruchomienie. Obszary ROI typu podkładka lub unieruchomienie przeznaczone są do użytku w przypadku obszarów z podkładkami pacjenta, stabilizującymi lub unieruchamiającymi pacjenta i powinny być stosowane wyłącznie w przypadku struktur zlokalizowanych w głównej mierze poza zarysem pacjenta. Zawsze należy stosować inne typy obszaru ROI do zamienionego materiału w obrębie zewnętrznego obszaru ROI. Niewielkie nałożenie się na zewnętrzny obszar ROI jest akceptowalne, jeśli obszar ROI podkładki lub unieruchomienia znajduje się w głównej mierze poza zewnętrznym obszarem ROI. Stosowanie obszarów ROI podkładki lub unieruchomienia, które znajdują się w głównej mierze wewnątrz obrysu pacjenta, może prowadzić do błędów w obliczeniu gęstości masy wokseli, które znajdują się w obszarze nałożenia z zewnętrznym obszarem ROI. Więcej informacji na temat tych działań zawiera *RSL-D-RP-11B-REF, RayPlan 11B Reference Manual*. {262427}

OSTRZEŻENIE!

Planowanie MR: wyznaczenie wartości gęstości objętościowej. RayPlan umożliwia planowanie wyłącznie na podstawie obrazów MR, które wykonuje się w oparciu o wyznaczoną przez użytkownika wartość gęstości objętościowej. Należy zauważyć, że w przypadku poszczególnych konfiguracji/obszarów wyznaczenie wartości gęstości objętościowej za pomocą materiału jednorodnego doprowadzi do powstania niedopuszczalnego błędu dozymetrycznego. {254454}

OSTRZEŻENIE!

Planowanie MR: zniekształcenie geometryczne i pole widzenia. Obrazy MR wykonane na potrzeby planowania muszą mieć pomijalne zniekształcenie geometryczne. RayPlan nie zawiera żadnego algorytmu korygującego zniekształcenie. Obraz MR powinien obejmować zarys pacjenta. {261538}

OSTRZEŻENIE!

CT ze wzmocnieniem kontrastowym. Środki kontrastowe stosowane do ulepszenia zestawów obrazów CT będą miały wpływ na wartości HU, co może prowadzić do różnic między planowaną i dostarczoną dawką. Użytkownik powinien całkowicie unikać używania zestawów obrazów CT ze wzmocnieniem kontrastowym do planowania leczenia lub upewnić się, że zamiany materiałów dla obszarów kontrastowych są prawidłowo przypisane.

{344525}

OSTRZEŻENIE!

Upewnić się, że dawki obliczone za pomocą różnych algorytmów obliczania dawki są zgodne. Łączenie lub porównywanie dawek obliczonych z różnymi algorytmami obliczania dawki (np. w module fall-back, kooptymalizacji, dawkach tła, sumowaniu dawek) musi być wykonywane ostrożnie, jeśli konwencja dawkowania różni się między algorytmami, a plan jest wrażliwy na dawkę w materiałach o wysokim Z.

Elektronowe algorytmy obliczania dawki Monte Carlo zwracają dawkę w stosunku do wody z transportem promieniowania w ośrodku. Algorytm obliczania dawki Collapsed Cone fotonów oblicza dawkę w stosunku do wody z transportem promieniowania w wodzie o różnej gęstości, co jest właściwością pomiędzy dawką w stosunku do wody a dawką w stosunku do ośrodka, gdy jest obliczana w ośrodku. Fotonowy algorytm obliczania dawki Monte Carlo dla RayPlan 11B zgłasza dawkę w stosunku do ośrodka z transportem promieniowania w ośrodku. Podczas transportu w ośrodku różnice między dawką w stosunku do wody a dawką w stosunku do ośrodka dla fotonów okazały się małe dla tkanek innych niż kość (1-2%), ale różnica może stać się stosunkowo duża dla kości (10%) lub innych materiałów o wysokim Z.

Konwencja dawkowania dla dawek importowanych jest nieznaną RayPlan i należy się z nimi obchodzić ostrożnie, jeśli plan jest wrażliwy na dawki w materiałach o wysokim Z i jeśli dawka jest używana jako dawka podstawowa lub do naśladowania dawki.

{409909}

Ostrzeżenia dotyczące obliczania dawki elektronów

OSTRZEŻENIE!



Maksymalny dopuszczalny poziom niepewności statystycznej nie wpływa na uprzednio obliczoną metodą Monte Carlo dawkę kliniczną. W przypadku zmieniania maksymalnego dopuszczalnego poziomu niepewności statystycznej w ustawieniach klinicznych dla klinicznej dawki elektronów obliczanej metodą Monte Carlo należy pamiętać, że dawki uprzednio obliczone nie zostaną zmienione. Dawki obliczone przed wprowadzeniem zmian mogą zostać oznaczone jako kliniczne, choć gdyby zostały przeliczone ponownie, poziom niepewności statystycznej nie umożliwiłby oznaczenia ich w ten sposób.

(9349)

OSTRZEŻENIE!



Obliczanie dawki elektronów dla małych rozmiarów wycinków. Zgłaszano ograniczoną dokładność obliczonej wydajności dla małych rozmiarów wycinków przy obliczaniu dawki elektronowej RayPlan. Odnotowano różnicę między zmierzoną a obliczoną wydajnością wynoszącą ponad 3% dla rozmiarów wycinków 4x4 cm² i ponad 5% dla rozmiarów wycinków 2x2 cm².

Użytkownik musi zdawać sobie sprawę z tego ograniczenia i dokładnie zweryfikować wydajność obliczonej dawki elektronów dla małych rozmiarów wycinków.

(142165)

Ostrzeżenia dotyczące obliczania dawki fotonów

OSTRZEŻENIE!



Obliczenia dawki fotonów CBCT. Obliczenia dawki przy użyciu systemu obrazowania CBCT mogą być mniej dokładne niż te wykonane za pomocą TK, ponieważ w przypadku CBCT zestaw poziomów gęstości jest ograniczony w porównaniu ze standardowo określonym dla TK. Dokładność obliczenia dawki przy zastosowaniu CBCT związana jest z dopasowaniem skali CBCT względem gęstości oraz tego, jak rzeczywiste mapy gęstości mają się do wybranej gęstości CBCT. Musi to zostać zweryfikowane przez ośrodek przed zastosowaniem dawek CBCT do podejmowania decyzji klinicznych. Obliczanie dawki na zestawach danych obrazowych CBCT nie jest obsługiwane w przypadku elektronów.

(9356)

OSTRZEŻENIE!

Przypisanie tabeli gęstości CBCT. Do bezpośredniego wykorzystania nieprzetworzonych informacji CBCT w obliczeniach dawki RayPlan używa tabeli gęstości CBCT specyficznej dla obrazu. Ponieważ istnieje ograniczony zestaw poziomów gęstości określonych dla CBCT w porównaniu z tym, który jest zwykle określany dla CT, obliczenie dawki na obrazach CBCT może być mniej dokładne niż przy użyciu obrazów CT lub przekonwertowanych obrazów CBCT. Dokładność obliczenia dawki przy użyciu CBCT z przypisaną tabelą gęstości dotyczy dostrojenia tej tabeli oraz tego, jak dobrze rzeczywista gęstość u pacjenta jest odwzorowana na gęstości wybrane w tabeli.

Należy zawsze przejrzeć tabelę gęstości przed użyciem jej do obliczenia dawki. Przegląd można przeprowadzić poprzez wyrywkowe sprawdzenie wybranych warstw w oknie dialogowym Create density table for CBCT, gdzie wizualizowany jest efekt tabeli gęstości.

(9355)

OSTRZEŻENIE!

Maksymalny dopuszczalny poziom niepewności statystycznej nie wpływa na stan kliniczny dawki uprzednio obliczonej metodą Monte Carlo. W przypadku zmieniania maksymalnego dopuszczalnego poziomu niepewności statystycznej w ustawieniach klinicznych dla klinicznej dawki fotonów obliczanej metodą Monte Carlo należy pamiętać, że dawki uprzednio obliczone nie zostaną zmienione. Dawki obliczone przed wprowadzeniem zmian mogą zostać oznaczone jako kliniczne, choć gdyby zostały przeliczone ponownie, poziom niepewności statystycznej nie umożliwiłby oznaczenia ich w ten sposób.

(399)

OSTRZEŻENIE!

Asymetria w profilach Y CyberKnife pól skolimowanych MLC nie jest uwzględniana w modelowaniu wiązki. W przypadku największych skolimowanych pól MLC profile Y akceleratora liniowego CyberKnife wykazują wewnętrzną asymetrię. Nie jest to uwzględniane w modelowaniu wiązki, a różnice między dostarczonymi i obliczonymi dawkami mogą pojawić się dla pól skolimowanych bezpośrednio przez jedną ze stałych szczęk Y (boczne płyty ochronne MLC) lub przez kilka zamkniętych par listków obok jednej ze szczęk Y.

Należy mieć świadomość tego ograniczenia i zachować wzmożoną ostrożność przy badaniu tego zjawiska podczas uruchamiania systemu RayPlan oraz w dalszej kontroli jakości dotyczącej konkretnego pacjenta.

(344951)

*Ostrzeżenia dotyczące obliczania dawki brachyterapii***OSTRZEŻENIE!**

Prawidłowość obliczania dawki TG43. Obliczanie dawki TG43 opiera się na wielu założeniach: (1) wszystkie tkanki wokół źródeł są równoważne wodzie, (2) każde źródło musi być otoczone wystarczająco dużą objętością pacjenta, aby zachować ważność zestawu danych konsensusowych, oraz (3) wszelkie efekty osłonowania mogą być ignorowane. Sytuacje, w których te zakładane warunki nie są spełnione, obejmują: plany, w których źródło znajduje się w pobliżu jamy powietrznej lub implantów metalowych, konfiguracje, w tym osłonowanie aplikatora i źródła umieszczone blisko skóry.

Użytkownik musi być świadomy tych założeń i ich wpływu na obliczanie dawki.

(283360)

OSTRZEŻENIE!

Poprawność parametrów TG43. Dokładność obliczania dawki brachyterapii TG43 jest silnie zależna od poprawności zastosowanych parametrów TG43. Jeśli jest to dostępne dla bieżącego źródła, zdecydowanie zaleca się stosowanie opublikowanych danych konsensusowych z raportu HEBD (Perez-Calatayud et al., 2012) lub raportów podobnych. Rozdzielczość funkcji dawek radialnych i funkcji anizotropii powinna być zgodna z zaleceniami podanymi w raporcie TG43u1 (Rivard et al. 2004) oraz w raporcie HEBD. Użytkownik jest odpowiedzialny za weryfikację, czy parametry TG43 zostały wprowadzone poprawnie, niezależnie od tego, czy to użytkownik, czy producent wprowadził dane. Użytkownik musi również zweryfikować dokładność algorytmu obliczania dawki przy użyciu wprowadzonych parametrów.

(283358)

OSTRZEŻENIE!

Dawki w trakcie ruchu podczas brachyterapii. Dawki dostarczane między pozycjami postoju, jak również dawki wjazdu i wyjazdu źródła z i do aparatu typu afterloader, nie są uwzględniane w obliczeniach dawki. Te dawki w trakcie ruchu są zależne od aktywności źródła i rzeczywistego ruchu (prędkości i przyspieszenia) źródła w kanałach brachyterapii HDR. Dawki w trakcie ruchu mogą w niektórych przypadkach osiągnąć klinicznie znaczące poziomy, zwłaszcza w przypadku źródeł o wysokiej aktywności, powolnego ruchu źródła i gdy liczba kanałów brachyterapii HDR jest wysoka, co powoduje, że źródło spędza znaczną część czasu w ruchu. Użytkownik powinien być świadomy tego ograniczenia i ocenić, w których przypadkach dawki w trakcie ruchu mogą stać się problemem dla każdego aparatu typu afterloader.

(331758)

OSTRZEŻENIE!

Brachyterapia HDR wykonywana w polach magnetycznych. Jeśli zabieg brachyterapii HDR jest wykonywany w polu magnetycznym (np. podczas podawania podczas rezonansu magnetycznego — MRI), mogą wystąpić duże rozbieżności między dostarczoną dawką a dawką obliczoną przy użyciu formalizmu TG43. Opublikowane parametry TG43 nie obejmują pól magnetycznych, a zatem jakiegokolwiek wpływ na rozkład dawki zostanie pominięty w ramach obliczania dawki. Użytkownik musi być świadomy tego ograniczenia, jeśli leczenie ma zostać przeprowadzone w polu magnetycznym. Należy zwrócić szczególną uwagę na źródła ^{60}Co i na natężenie pola magnetycznego przekraczające 1,5 T.

(332358)

3.1.7 Ostrzeżenia dotyczące modelowania pacjenta

OSTRZEŻENIE!



Automatyczne generowanie i modyfikacja ROI. Należy zawsze sprawdzać wyniki automatycznego generowania i modyfikacji ROI. Należy zwrócić szczególną uwagę na wybór odpowiedniego dla pacjenta modelu narządu w oparciu o charakterystyczne właściwości modelu, takie jak obszar ciała, pozycja pacjenta i modalność obrazu. Dotyczy to wszystkich automatycznych metod segmentacji, w tym segmentacji w oparciu o model, atlas lub uczenie głębokie.

Należy zauważyć, że nie można zastosować automatycznej segmentacji narządów do identyfikacji zmian chorobowych w RayPlan.

(9662)

OSTRZEŻENIE!



Automatyczna rejestracja obrazu. Należy zawsze weryfikować wyniki automatycznej rejestracji obrazu. [360374]

OSTRZEŻENIE!



Rozmieszczenie warstw w zestawie obrazów i ekstrapolacja obrysów. W systemie RayPlan rekonstrukcja ROI w 3D na podstawie obrysów opiera się na założeniu, że pierwszy i ostatni obrys rozciągają się na odcinku równym połowie odstępów między kolejnymi warstwami. Pierwszy i ostatni obrys ROI są zatem ekstrapolowane o połowę odstępów między kolejnymi warstwami od najbardziej zewnętrznych obrysów. Należy zwrócić uwagę, że ta ekstrapolacja nie podlega żadnym ograniczeniom i zawsze wynosi połowę odstępów między kolejnymi warstwami. W typowych zestawach obrazów, z odstępem między kolejnymi warstwami wynoszącym ok. 2–3 mm, oznacza to, że system RayPlan ekstrapoluje 1–1,5 mm, ale w zestawie obrazów o większym odstępnie ekstrapolacja ta może prowadzić do nieoczekiwanych zachowań. Zaleca się zatem, aby zawsze korzystać z obrazów TK zrekonstruowanych na potrzeby planowania z odstępem między kolejnymi warstwami mniejszym lub równym 3 mm. [125440]

OSTRZEŻENIE!



Brakujące obrysy pośrednie ROI. Jeśli brakuje pośrednich obrysów ROI, odstęp NIE jest wypełniany automatycznie.

Jeśli w niektórych warstwach brakuje obrysów pomiędzy najbardziej zewnętrznymi obrysami geometrii ROI, automatyczna interpolacja nie jest przeprowadzana. Dotyczy to zarówno obrysów zaimportowanych, jak i obrysów wygenerowanych w systemie RayPlan. {360375}

OSTRZEŻENIE!



Geometria ROI wystającego poza zestaw obrazów. W przypadku operacji dotyczących obrysów (np. ręcznego rysowania, upraszczania itp.) w odniesieniu do ROI wystającego poza górny lub dolny element zestawu obrazów jest on odcinany w górnej i dolnej warstwie zestawu obrazów. {240137}

OSTRZEŻENIE!



Stwórz wspólny materiał z nowym składem elementarnym. Możliwe jest zdefiniowanie materiału, który nie odzwierciedla fizycznie uzasadnionego materiału w odniesieniu do kombinacji gęstości masy i składu pierwiastkowego. Uważaj na kolejność liczb atomowych i wag, aby upewnić się, że oba mają tę samą kolejność. Algorytmy obliczania dawki RayPlan są zoptymalizowane pod kątem materiałów podobnych do tych występujących w ludzkim ciele. Stosowanie materiałów spoza tego obszaru może zmniejszyć dokładność dawki.

{274572}

3.1.8 Ostrzeżenia dotyczące planowania leczenia

OSTRZEŻENIE!



Unikanie kolizji: zawsze należy sprawdzać ułożenie pacjenta, kąty gantry i łóżka (kąty pierścienia w przypadku aparatu Vero). Ułożenie pacjent/urządzenie musi być ręcznie weryfikowane w przypadku wszystkich wiązek, co pozwoli uniknąć kolizji powodujących obrażenia ciała pacjenta bądź uszkodzenie sprzętu. Podczas weryfikacji ryzyka kolizji przy danym ułożeniu pacjent/urządzenie nie należy posługiwać się widokiem pomieszczenia. W przypadku terapii TomoTherapy należy zapoznać się również z ostrzeżeniem 254787. [508898]

OSTRZEŻENIE!



Wybór prawidłowej pozycji leczenia. Podczas tworzenia planu leczenia należy się upewnić, że wybrano prawidłową pozycję leczenia (najpierw głowa / najpierw stopy) dla danego pacjenta. Wybrana pozycja leczenia ma wpływ na sposób kierowania wiązek promieniowania na pacjenta. Nieprawidłowa specyfikacja może doprowadzić do błędów w leczeniu pacjenta.

Należy zwrócić uwagę, że podczas tworzenia planu leczenia możliwy jest wybór innej pozycji leczenia niż pozycja pacjenta w danych TK (pozycja skanowania pacjenta). Z opcji tej należy korzystać tylko w sytuacji, gdy pacjent ma być poddawany leczeniu w innym położeniu niż podczas skanowania. [508900]

OSTRZEŻENIE!



Kąt kolimatora w procedurach VMAT (Modulowana objętościowa terapia łukowa), Conformal Arc (Łuk konformalny) oraz Static Arc (Łuk statyczny). W przypadku wiązek łukowych powinno się w miarę możliwości unikać ustawiania kąta kolimatora wynoszącego 0, 90, 180 lub 270 stopni, ponieważ mogłoby to doprowadzić do zakumulowania przecieku dawki. Kąty kolimatora najlepiej przestawić o co najmniej 10 stopni względem powyższych wartości. Skumulowany przeciek dawki w wyniku transmisji pomiędzy listkami nie jest odtwarzany w obliczaniu dawki klinicznej. Należy mieć tego świadomość podczas podejmowania decyzji klinicznych. Zamknięte pary listków z dużym prawdopodobieństwem zostaną ustawione pośrodku projekcji docelowej, a to może powodować akumulowanie przecieku w centrum obszaru tarczowego przy tych kątach kolimatora.

[3305]

OSTRZEŻENIE!

Obliczanie dawki w przypadku niewielkich struktur. Używając małych struktur, należy pamiętać o efekcie dyskretyzacji. Dlatego ważne jest, aby wybierać rozdzielczość siatki obliczeniowej w oparciu o najmniejsze rekonstruowane struktury. Podczas rekonstruowania struktur na potrzeby wizualizacji w widokach pacjenta stosowana jest typowa dla danych struktur siatka o wysokiej rozdzielczości, co pozwala na dokładne odwzorowanie struktury. Rekonstrukcja struktur na potrzeby optymalizacji planu, obliczania dawki i statystyk dawki jest jednak przeprowadzana w oparciu o siatkę dawki. Jeśli woksele siatki obliczeniowej są zbyt duże, rekonstrukcja może niedokładnie odwzorować strukturę. Ponadto wystąpi rozbieżność pomiędzy strukturami wizualizowanymi a rzeczywiście wykorzystywanymi przy obliczaniu dawki. Z tego powodu stanowczo zaleca się zastosowanie takiej rozdzielczości siatki dawek, aby rozmiar jednego woksela siatki dawek nie przekraczał połowy wielkości najmniejszej struktury poddawanej rekonstrukcji.

(254767)

OSTRZEŻENIE!

Wizualizacja materiału. Widok materiału wyświetla połączone gęstości wokseli z wartości CT i zamian materiału. W obliczeniach gęstości uwzględnione są wszelkie nadrzędne obszary ROI znajdujące się wewnątrz zewnętrznych obszarów zainteresowania oraz obszary ROI typu Support i Fixation. Należy zwrócić uwagę, że w widoku nie są uwzględniane obszary ROI typu Bolus.

Oprócz obszarów ROI bolusa wyświetlane wartości gęstości są gęstościami wokseli używanymi do obliczania dawki. Zaleca się, aby użytkownik dokładnie przejrzał rozkład gęstości, aby upewnić się, że dane wejściowe do obliczenia dawki są prawidłowe.

Te same środki ostrożności mają zastosowanie, gdy współczynniki mocy zatrzymania (SPR) są używane jako dane wejściowe do obliczania dawki protonów i jonów lekkich.

2638

OSTRZEŻENIE!

Nachylenie i obrót stołu wpływają na geometrię pacjenta. Podczas planowania lub wykonywania obrazowania za pomocą nachylenia lub obrotu stołu, należy mieć świadomość, że nie ma weryfikacji w RayPlan, że rotacja pacjenta w obrazie pasuje do rotacji pacjenta w planie leczenia.

(68044)

3.1.9 Ostrzeżenia związane z tworzeniem planów TomoHelical i TomoDirect

OSTRZEŻENIE!



Unikanie kolizji w planach TomoHelical i TomoDirect. Po wprowadzeniu zmian w zakresie izocentrum zawsze należy upewnić się, że pacjent spoczywający na łóżku swobodnie zmieści się w otworze gantry. Widoki 2D i 3D uwzględniają pole widzenia właściwe dla urządzenia oraz wizualizację otworu gantry, za pomocą których można sprawdzić ryzyko kolizji. Podczas sprawdzania ryzyka kolizji nie należy posługiwać się widokiem Room (Pomieszczenie). {254787}

OSTRZEŻENIE!



Napromienianie TomoDirect przez łóżko terapeutyczne. Łóżko TomoTherapy składa się z nieruchomej palety dolnej oraz ruchomej palety górnej. Położenie palety górnej podczas dostarczania promieniowania może się różnić od położenia podczas planowania ze względu na ustawienia pacjenta. Może to mieć wpływ na dawki wiązek wchodzących przez krawędź górnej palety lub w jej pobliżu. Codzienne korekty obrotu gantry mogą również zmienić ścieżkę wiązki przechodzącej przez łóżko. Należy unikać tworzenia planów TomoDirect z dużą frakcją dawki pochodzącą z wiązek wchodzących przez krawędź górnej palety lub w jej pobliżu.

{5062}

OSTRZEŻENIE!



Weryfikacja wejścia wiązki w planach TomoHelical. Należy pamiętać, że w przypadku planów TomoHelical nie jest przeprowadzana kontrola wejścia dla zestawu obrazów.

{6439}

OSTRZEŻENIE!



Pojedyncza baza danych pacjentów w module iDMS. Moduł iDMS powinien otrzymywać dane tylko z jednej bazy danych pacjentów w celu uniknięcia błędów dotyczących spójności danych. Blokada pacjenta w bazie danych pacjentów gwarantuje, że dane tego samego pacjenta nie zostaną jednocześnie wyeksportowane do modułu iDMS z dwóch instancji systemu RayPlan.

{261846}

OSTRZEŻENIE!



Synchronizacja ruchu dla planów TomoHelical. Gdy synchronizacja ruchu jest używana do planu TomoHelical, jako punkt początkowy są tworzone trzy kąty obrazowania (0, 90, 270 stopni). Użytkownik musi ręcznie edytować kąty, ocenić je i upewnić się, że są odpowiednie do obrazowania wybranych celów do śledzenia.

Przy zatwierdzaniu lub eksportowaniu kąty są sprawdzane, aby upewnić się, że nie naruszają niektórych ograniczeń. Na przykład wszystkie kąty muszą być oddzielone o co najmniej 30 stopni. Należy jednak pamiętać, że nie sprawdza się, czy kąty nadają się do użycia do śledzenia celu.

[143545]

OSTRZEŻENIE!



Nie należy stosować terminu „Fiducial” w nazwach obszaru zainteresowania/punktu zainteresowania w przypadku planów TomoHelical wraz z Synchrony. W przypadku planów TomoHelical korzystających z śledzenia w czasie rzeczywistym i zarządzania ruchem (motion management) należy unikać stosowania terminu „Fiducial” w nazwach obszaru zainteresowania. System przeprowadzania leczenia określa, które znaczniki należy śledzić według tej konwencji nazewnictwa. Użycie terminu „Fiducial” w nazwach obszaru zainteresowania/punktu zainteresowania może powodować problemy po stronie realizacji napromieniania z nieprawidłowymi obszarami zainteresowania/punktami zainteresowania ustawianymi jako śledzone, a także duplikatami nazw obszaru zainteresowania. Nieprawidłowe użycie znaczników doprowadzi do niedostarczenia planu na aparacie.

[282912]

3.1.10 Ostrzeżenia dotyczące planowania leczenia CyberKnife

OSTRZEŻENIE!



Obszar zainteresowania marginesu specyficzny dla danego urządzenia rejestrującego obraz nie ma związku z wybraną techniką śledzenia. Obszar zainteresowania marginesu specyficzny dla danego urządzenia rejestrującego obraz nie jest zależny od techniki synchronizacji ruchu zestawu wiązek. Użytkownik musi ręcznie sprawdzić, czy utworzony obszar zainteresowania stanowi wystarczającą kompensację dla ruchu narządów, który nie jest śledzony przez pasywne urządzenie rejestrujące obraz.

Utworzony obszar zainteresowania marginesu nie jest zależny od geometrii źródłowego obszaru zainteresowania. Jeśli źródłowy obszar zainteresowania zostanie zmieniony, obszar zainteresowania marginesu pozostanie nienaruszony.

[341543, 8186]

3.1.11 Ostrzeżenia dotyczące planowania zabiegów brachyterapii

OSTRZEŻENIE!



Weryfikacja właściwości konfiguracji aplikacji przed zastosowaniem klinicznym.

Użytkownik jest odpowiedzialny za weryfikację, czy parametry zdefiniowane dla konfiguracji aplikacji poprawnie reprezentują odpowiedni aplikator przed zastosowaniem klinicznym. W szczególności wymagana jest weryfikacja prawidłowego położenia punktów przestoju.

[283879]

OSTRZEŻENIE!



Limity aparatu typu afterloader. Limity określone dla aparatu typu afterloader w RayPlan Physics muszą być określone zgodnie z rzeczywistymi ograniczeniami aparatu typu afterloader. W szczególności limity czasów postoju określone w RayPlan Physics muszą odpowiadać czasom referencyjnej jednostki mocy kerry w powietrzu dla obecnego źródła. Limity określone w RayPlan Physics tym celu powinny być ustalone w taki sposób, aby rzeczywiste limity aparatu typu afterloader zostały spełnione również po przeskalowaniu czasów postoju w celu zrekomensowania różnicy między referencyjną jednostką mocy kerry w powietrzu a rzeczywistą jednostką mocy kerry w powietrzu podczas przeprowadzania leczenia.

[283881]

OSTRZEŻENIE!

Liczba źródeł. W przypadku zestawu wiązek brachyterapii możliwe jest zdefiniowanie tylko jednego źródła.

[283883]

OSTRZEŻENIE!

Pozycjonowanie punktów przestoju w brachyterapii. Prawidłowość rozkładu dawek w ciele pacjenta w dużym stopniu zależy od dokładności pozycjonowania kanałów i punktów przestoju. Obowiązkiem użytkownika jest weryfikacja, czy kanały są prawidłowo ustawione dla każdego pacjenta i czy reprezentacja punktów przestoju wewnątrz kanałów jest prawidłowa.

[283361]

OSTRZEŻENIE!

Określona dawka do brachyterapii. Wszystkie wartości dawek RayPlan są określane jako fizyczna dawka pochłonięta do brachyterapii. Zaleca się przeprowadzenie oceny klinicznej planów dla zabiegów brachyterapii przy użyciu dawki ważonej biologicznie EQD2 oprócz pochłoniętej dawki. Obecnie w graficznym interfejsie użytkownika nie ma możliwości bezpośredniego wyświetlania dawek EQD2 i użytkownik jest odpowiedzialny za konwersję określonych wartości dawek do dawek EQD2.

[284048]

OSTRZEŻENIE!

Sumowanie dawek brachyterapii i radioterapii wiązką zewnętrzną. Plany dla zabiegów brachyterapii posiadają zwykle znacznie wyższe dawki frakcyjne niż plany dla radioterapii wiązką zewnętrzną. W przypadku dużych różnic w zalecanych dawkach frakcyjnych, dawki nie powinny być sumowane bezpośrednio bez uwzględnienia skutków radiobiologicznych (przy użyciu pojęć takich jak BED i EQD2).

[283362]

OSTRZEŻENIE!

Ograniczenia formalizmu EQD2. Dawka ekwiwalentna we frakcjach 2 Gy (EQD2) zaimplementowana w RayStation oparta jest na standardowym modelu liniowo-kwadratowym (LQ), co ma następujące konsekwencje, o których użytkownik powinien wiedzieć:



- Model zakłada całkowitą naprawę między frakcjami i pomija repopulację komórek nowotworowych. Dlatego w przypadkach, gdy nie zostanie osiągnięta całkowita naprawa między frakcjami, efekty biologiczne nie będą odpowiednio modelowane. Ponadto, gdy repopulacja komórek nowotworowych staje się ważna, na przykład z powodu przerw w leczeniu lub szybko rozprzestrzeniających się nowotworów, dawka EQD2 nie będzie w pełni prawidłowa.
- Niepewność w modelu LQ staje się większa dla niskich przepisanych dawek (poniżej 1 Gy) i wysokich przepisanych dawek (8 Gy) na frakcję. W związku z tym dawki EQD2 są mniej wiarygodne dla takich poziomów dawek.
- Dawki EQD2 są silnie zależne od wartości α/β zastosowanych w ocenie. Zaleca się, aby użytkownik wziął pod uwagę zakres wartości α/β w ocenie i zbadął najgorsze scenariusze eqD2, zwłaszcza gdy normalna tolerancja tkanek może być zagrożona.
- Dawki EQD2 nie zależą liniowo od dawki fizycznej, co oznacza, że zimne i gorące punkty są wzmacniane podczas przekładania dawki fizycznej na EQD2, a gradienty w rozkładzie EQD2 są wyższe niż w rozkładzie dawki fizycznej. Dlatego zaleca się, aby nie oceniać EQD2 tylko w jednym punkcie, ale stosować oceny wielopunktowe, aby uwzględnić różnice w całej objętości. Ponadto, gdy ocena EQD2 opiera się na objętościach w DVH, zaleca się stosowanie więcej niż jednego celu klinicznego. Na przykład cel kliniczny dotyczący EQD2(D90) można uzupełnić celami klinicznymi dla skumulowanych objętości innych niż 90% całkowitej objętości ROI. Efekty objętościowe można dalej analizować w pełnym rozkładzie EQD2, jak uzyskano z obliczeń EQD2 w ocenie planu.

(406776)

OSTRZEŻENIE!

Interpretacja rozkładów EQD2. Rozkład dawki EQD2 różni się od odpowiedniego rozkładu dawki fizycznej pod kilkoma względami i należy zachować szczególną ostrożność podczas interpretacji rozkładów dawek EQD2:

- Kryteria oceny dawki fizycznej nie mogą być stosowane bezpośrednio przy ocenie rozkładu EQD2. Kryteria dawki fizycznej muszą być zawsze najpierw przeliczone na domenę EQD2. Jest to również niezbędne w przypadku leczenia przepisanego na poziomie 2 Gy na frakcję guza: nawet jeśli przepisana dawka w guzie wyniesie 2 Gy na frakcję zarówno w dawce fizycznej, jak i w EQD2, zimne i gorące punkty wewnątrz guza zostaną wzmocnione w domenie EQD2. Co ważniejsze, normalne tolerancje tkanek mogą się znacznie różnić między dawką fizyczną a rozkładem EQD2 również w przypadku frakcjonowania po 2 Gy.
- W przypadku rozkładu EQD2 obliczonego w ocenie planu sąsiadującym lub nakładającym się obszarom zainteresowania można przypisać różne wartości α/β , a rozkład EQD2 będzie nieciągły na granicach między obszarami zainteresowania o różnych wartościach α/β . W przypadku nakładających się obszarów ROI priorytet między obszarami ROI w obliczeniach EQD2 określa, która wartość α/β ma być użyta w wokselu należącym do więcej niż jednego obszaru ROI. W rezultacie wartość α/β określona dla ROI może być używana tylko w części ROI.
- Aby upewnić się, że określona wartość α/β jest używana do oceny celu klinicznego w domenie EQD2, zaleca się najpierw wyodrębnić cel kliniczny dla dawki fizycznej, a następnie przekonwertować ją na EQD2 z wybraną wartością α/β , zamiast wyodrębniania celu klinicznego bezpośrednio z rozkładu EQD2. Raportowanie wskaźników EQD2 jest powszechne w brachyterapii i RayPlan wspiera cele kliniczne EQD2 w module brachyterapii, który automatycznie przeprowadza zalecaną konwersję.



(408774)

3.1.12 Ostrzeżenia dotyczące oceny dawki**OSTRZEŻENIE!**

Interpolowane wartości dawek są wyświetlane w widoku pacjenta. Interpolowane wartości dawek są domyślnie wyświetlane w widoku pacjenta. Należy upewnić się, że stosowana rozdzielczość siatki dawki jest odpowiednia w danej sytuacji planowania leczenia.

(3236)

OSTRZEŻENIE!

Wyświetlanie dawki całkowitej. W widokach pacjenta, na wykresie DVH, w statystykach dawki oraz na liście celów klinicznych zawsze wyświetlana jest dawka całkowita dla wszystkich planowanych frakcji.

Wyjątek stanowi moduł QA, w którym wyświetlana jest dawka dla jednej frakcji.

(3233)

OSTRZEŻENIE!

Kontrole systemowe podczas zatwierdzania. Należy pamiętać, że poniższe kontrole przed zatwierdzeniem są wykonywane wyłącznie w przypadku planowania dawek:

- Weryfikacja wejścia wiązki.
- Geometria ROI bolusa istnieje.
- Geometria pomocniczego ROI istnieje.
- Geometria ROI stabilizacji istnieje.
- Rozdzielczość siatki dawki jest mniejsza niż 5 mm we wszystkich kierunkach.

Użytkownik ma obowiązek przeprowadzić te kontrole w przypadku dawek na potrzeby oceny.

Należy pamiętać, że siatka dawki na potrzeby planowania obejmująca zewnętrzny obszar ROI, obszary ROI podkładki i unieruchomienia oraz ROI bolusa nie gwarantuje, że wszystkie odpowiednie obszary zostaną uwzględnione w obliczaniu dawki w dodatkowych zestawach danych. (508962)

OSTRZEŻENIE!

Dawka przybliżona jest wykorzystywana tylko na pośrednich etapach planowania leczenia. Dawka przybliżona charakteryzuje się niższą dokładnością od dawki wyświetlanej jako „Clinical” (Kliniczna) i nie należy jej uwzględniać podczas podejmowania decyzji klinicznych. Planu z dawką przybliżoną nie można zatwierdzić ani wyeksportować.

(9405)

3.1.13 Ostrzeżenia dotyczące uruchamiania wiązki

Uwagi ogólne do uruchamiania wiązek

OSTRZEŻENIE!



Jakość modelu wiązki zależy od danych wiązki. Jakość modelu wiązki zależy przede wszystkim od jakości i zakresu danych wiązki, na przykład krzywych dawki, współczynnika danych wyjściowych i klina, kalibracji bezwzględnej, rozmiaru fantomu i ustawień kolimacji, które mają wpływ na konfigurację pola krzywej. Wprowadzone warunki pomiaru muszą odpowiadać technice przeprowadzania pomiarów. Rozmiary mierzonych pól powinny się pokrywać z rozmiarami pól w przyszłych zastosowaniach modelu wiązki.

Wszystkie dane wejściowe, takie jak zmierzone krzywe i współczynniki danych wyjściowych, muszą być spójne i odpowiednie dla systemu dostarczania, który będzie uruchamiany. W przeciwnym wypadku wygenerowany model wiązki nie będzie w stanie obliczyć prawidłowej dawki.

Więcej informacji można znaleźć w dokumencie *RSL-D-RP-11B-BCDS, RayPlan 11B Beam Commissioning Data Specification*.

[3188]

OSTRZEŻENIE!



Ograniczenia dotyczące urządzenia. Jeśli ograniczenia dotyczące urządzenia określone w aplikacji RayPlan Physics nie odzwierciedlają działania urządzenia terapeutycznego i systemu R&V, plany mogą zostać zatrzymane w trakcie napromieniania lub dostosowane poza systemem RayPlan, co spowoduje, że emitowana dawka będzie się różnić od zatwierdzonej. Podczas tworzenia modelu urządzenia na podstawie szablonu należy się upewnić, że wszystkie odpowiednie parametry ograniczeń są przystosowane do konkretnego urządzenia terapeutycznego.

Nawet jeśli system RayPlan dostosuje się do wszystkich ograniczeń dotyczących urządzenia określonych w systemie RayPlan Physics, nie można zagwarantować, że wszystkie plany będą mogły zostać zrealizowane. Należy zadbać, aby plany nie były modyfikowane poza systemem RayPlan w sposób znacząco wpływający na dawkę bez przeprowadzania odpowiedniej oceny.

[3185]

OSTRZEŻENIE!

Parametry modelu wiązki. Dokładność obliczania dawki w sposób decydujący zależy od parametrów modelu wiązki ustalonych w trakcie zatwierdzania dozymetrycznego wiązki. Przed zatwierdzeniem dozymetrycznym urządzenia osoba z odpowiednim przeszkoleniem powinna dokładnie sprawdzić poprawność wszystkich parametrów modelu wiązki.

[9377]

OSTRZEŻENIE!

Zawsze należy sprawdzać krzywe po zaimportowaniu. Zawsze należy sprawdzać krzywe po zaimportowaniu, aby zachować spójność z warunkami pomiaru. Jakość modelu wiązki w sposób decydujący zależy od poprawności zaimportowanych danych.

[9373]

*Uruchamianie wiązki akceleratora liniowego C-arm, TomoTherapy i CyberKnife***OSTRZEŻENIE!**

Urządzenia uwzględniające modulowany łuk dynamiczny wymagają informacji o ruchu kolimatora, ruchu gantry oraz mocach dawek. Różnice pomiędzy wybranymi wartościami a działaniem akceleratora liniowego / systemu R&V mogą być przyczyną rozbieżności dawki podawanej i dawki zatwierdzonej w systemie RayPlan.

[3183]

OSTRZEŻENIE!

Klin wirtualny firmy Siemens. Parametry Siemens virtual wedge — średnie osłabianie liniowe i kalibracja — powinny być zmienione z wartości domyślnych na odpowiednie dla danego akceleratora liniowego. W przeciwnym razie w obliczeniu dawki klinicznej może wystąpić błąd.

[3180]

OSTRZEŻENIE!

Orientacja klina krzywej dawki. Orientacja klina w przypadku krzywych dla klinów jest określana na podstawie krzywej w momencie importu. Wszystkie kąty klina muszą być mierzone w tej samej orientacji. Jeśli nie wszystkie krzywe mają tę samą orientację klina, żadna nie zostanie zaimportowana. W przypadku krzywych, dla których nie można określić orientacji, zakłada się, że orientacja jest identyczna jak w innych krzywych zaimportowanych w tym samym czasie.

(9371)

OSTRZEŻENIE!

Kalibracja kolimatora. Kalibracje kolimatora (dotyczące przesunięcia, wzmocnienia i krzywizny) umożliwiają przesunięcie pozycji kolimatora od położenia wynikającego z planu (widocznego w widoku z punktu widzenia wiązki, na listach wiązek, w raportach, wyeksportowanego w systemie DICOM itp.) do położenia efektywnego, wykorzystywanego przy obliczaniu dawki. W przypadku krzywych dawki powoduje to tylko przesunięcie półcieni, ale w przypadku pól VMAT, SMLC lub DMLC z dodawaniem wielu segmentów może zmienić całkowity poziom dawki. Należy się upewnić, że przesunięcie kolimatora w modelu wiązki jest rzeczywiście zamierzone. Szczególną ostrożność należy zachować w przypadku przesunięcia wzmocnienia i krzywizny, które rosną w miarę zwiększania się odległości od punktu wyjściowego. Wyniki z etapu kalibracji kolimatora z automatycznym modelowaniem muszą zostać zweryfikowane przed użyciem klinicznym.

(9368)

OSTRZEŻENIE!**Korekcja profilu wiązki i wygładzanie poza osią dla pól o dużym promieniu.**

Parametry modelu wiązki fotonowej *Beam profile correction* oraz *Off-axis softening* nie można ocenić w przypadku dużych promieni w module uruchamiania wiązki bez zaimportowania profili poprzecznych, które sięgają do narożników pola. Należy zachować szczególną ostrożność podczas korzystania z automatycznego modelowania dla parametrów *Beam profile correction* i *Off-axis softening*, jeśli do modułu uruchamiania wiązki zaimportowane są tylko krzywe profilu x i y. Należy pamiętać, że konieczne będzie ręczne dostosowanie tych parametrów przy dużych promieniach po zastosowaniu automatycznego modelowania bez krzywych ukośnych. Moduł modelowania Beam 3D można wykorzystać do sprawdzenia obliczonej dawki całego pola, w tym narożników, przed uruchomieniem urządzenia (nieдоступne dla akceleratorów liniowych CyberKnife).

(3438)

**OSTRZEŻENIE!**

Niestandardowy tryb fluencji. Podczas modelowania jakości wiązki fotonowej z niestandardowym trybem fluencji (FFF/SRS) konieczne jest wybranie właściwego trybu podczas dodawania jakości wiązki. Jeśli tryb fluencji nie jest ustawiony prawidłowo, plany wykorzystujące jakość wiązki mogą być błędnie interpretowane przez akcelerator liniowy, co prowadzi do błędnie dostarczonej dawki.

Jeśli dla jakości wiązki używany jest standardowy tryb fluencji, plany radioterapii zostaną ustawione Fluence mode na „STANDARD”, Fluence mode ID nie zostanie wyeksportowane.

Jeśli wybrano niestandardowy tryb fluencji, plany radioterapii ustawią Fluence mode na „NON_STANDARD” i Fluence mode ID do wybranego trybu fluencji (FFF/SRS).

(9365)



OSTRZEŻENIE!**Energia wiązki fotonów przy obliczaniu dawki i nominalna energia wiązki fotonów.**

Obliczanie dawki w przypadku fotonów w systemie RayPlan wykorzystuje wewnętrznie definicję energii fotonu zgodnie z dokumentem BJR #11 (British Journal of Radiology, suplement nr 11). Możliwe jest określenie nominalnej energii wiązki fotonów, która jest różna od energii obliczania dawki, na przykład w celu wykorzystania definicji energii fotonu zgodnej z dokumentem BJR #17.



Energia nominalna będzie wyświetlana w interfejsie użytkownika systemu RayPlan, stosowana w raportach i podczas importowania do systemu DICOM oraz eksportowania z niego — jako nominalna energia wiązki DICOM.

Energia obliczania dawki będzie stosowana podczas obliczania dawki fotonów, w tym w celu uzyskania prawidłowych parametrów GSTT na potrzeby obliczania dawki w przypadku wiązki klinowej o zwiększonej dynamice firmy Varian. Prawidłowe ustawienie energii obliczania dawki jest zatem kluczowe, niezależnie od wybranej definicji energii.

(4889)

OSTRZEŻENIE!**Opóźnienia czasowe listków w planie TomoTherapy mają wpływ na moc i kształt dawki.**

Opóźnienia czasowe listków są importowane z modułów iDMS i można je również edytować w aplikacji RayPlan Physics. Zmiany opóźnień czasowych listków mają różny wpływ w zależności od rozmiarów pól różnych szczęk, czasów projekcji i otwarcia listków. Należy upewnić się, że dokładność dawki została zweryfikowana dla wszystkich otworów szczęk oraz w całym zakresie klinicznych czasów projekcji oraz otwarcia listków przed użyciem modelu do zastosowań klinicznych.

(1404)

OSTRZEŻENIE!

Dokładność obliczania dawki TomoTherapy przy krótkim czasie otwarcia i krótkim czasie zamknięcia listków. W przypadku planów TomoHelical i TomoDirect z dużą liczbą krótkich czasów otwarcia lub zamknięcia listków dostarczona dawka może się znacząco różnić od dawki obliczonej. Jest to spowodowane tym, że w przypadku szybkich ruchów listków urządzenie terapeutyczne nie otwiera/nie zamyka listków zgodnie z modelem użytym do obliczenia dawki.



W celu uniknięcia krótkich czasów otwarcia i zamknięcia listków podczas tworzenia planów w systemie RayPlan należy użyć następujących parametrów modelu wiązki: *Minimum leaf open time* (Minimalny czas otwarcia listków) oraz *Minimum leaf close time* (Minimalny czas zamknięcia listków). Ta sytuacja może wystąpić w przypadku określonej, swoistej dla urządzenia charakterystyki czasu otwarcia/zamknięcia listków, ale wartość mniej więcej 50 ms może zazwyczaj być odpowiednia zarówno w przypadku parametru *Minimum leaf open time* (Minimalny czas otwarcia listków), jak i *Minimum leaf close time* (Minimalny czas zamknięcia listków).

Aby znaleźć odpowiednie wartości parametrów *Minimum leaf open time* i *Minimum leaf close time* dla każdego urządzenia terapeutycznego TomoTherapy, dane dotyczące opóźnienia działania listków mogą zostać zmierzone w sposób opisany w pracy: *Westerly D.C., Soisson E., Chen Q., Woch K., Schubert L., Olivera G. i Mackie T.R., Treatment planning to improve delivery accuracy and patient throughput in helical tomotherapy, Int J Radiat Oncol Biol Phys. 2009;74(4):1290–1297.*

(7551)

3.1.14 Ostrzeżenia związane z kontrolą jakości**OSTRZEŻENIE!**

Zastosowanie wyeksportowanego planu leczenia do weryfikacji planu. Stosowanie planu leczenia do pomiarów kontroli jakości (QA) umożliwia wykrycie błędów podczas przesyłania danych lub obliczania dawki. Zaleca się korzystanie z planu QA wyłącznie do obliczania dawek QA oraz wykonywanie pomiarów QA przy użyciu planu leczenia. Jeśli z jakichkolwiek względów nie jest możliwe zastosowanie planu leczenia do wykonywania pomiarów QA, należy upewnić się, że konfiguracja planu QA jest jak najbardziej zbliżona do konfiguracji planu leczenia, a wpływ odchyień jest zrozumiały. (53985)

OSTRZEŻENIE!**Degradacja kątów gantry w przypadku kontroli jakości wiązki łukowej.**

Sprawdzenie kątów gantry do jednego kąta dla wiązek łukowych (procedury VMAT (Modulowana objętościowa terapia łukowa) i Conformal Arc (Łuk konformalny)) w module QA Preparation (Przygotowanie kontroli jakości) jest przeznaczone do kontroli jakości z detektorem zamontowanym prostopadle do wiązki terapeutycznej i obracającym się wraz z gantry. Można użyć dawki obliczonej w module QA Preparation (Przygotowanie kontroli jakości), choć generowaniu wiązki podczas kontroli jakości powinien towarzyszyć obrót gantry, aby móc wykryć wszelkie problemy w dostarczaniu wiązki związane z obrotem gantry. Szczegółowe informacje na temat obliczania dawki wiązek łukowych i zdegradowanych wiązek łukowych znajdują się w dokumencie *RSL-D-RP-11B-REF, RayPlan 11B Reference Manual*.

(2380)

3.1.15 Ostrzeżenia dotyczące aplikacji RayPlan Storage Tool**OSTRZEŻENIE!**

Przed uaktualnieniem należy sprawdzić zgodność bazy danych. W aplikacji RayPlan Storage Tool możliwe jest utworzenie nowego systemu bazy danych na podstawie już istniejącego. Przed utworzeniem nowego systemu na podstawie już istniejącego należy uruchomić narzędzie ConsistencyAnalyzer. [231801]

OSTRZEŻENIE!

RayPlan Storage Tool. Kiedy w aplikacji RayPlan Storage Tool otwarta zostanie poprzednia wersja programu ResourceDB, zostanie on uaktualniony i wcześniejsze wersje nie będą mogły być stosowane. [261396]

3.2 IMPORTOWANIE DANYCH PACJENTA

Wszystkie dane pacjentów są importowane z wykorzystaniem standardu DICOM. Procedura importowania danych została opisana w podręczniku użytkownika (dokument *RSL-D-RP-11B-USM, RayPlan 11B User Manual*) oraz w oświadczeniu zgodności z DICOM (dokument *RSL-D-RP-11B-DCS, RayPlan 11B DICOM Conformance Statement*).

3.3 WPROWADZANIE DANYCH

Wszystkie dane wprowadzone przez użytkownika są weryfikowane w momencie wprowadzenia. Niepoprawne wartości lub tekst są odrzucane, wyświetlane są prawidłowe wartości graniczne lub formaty, a użytkownik jest proszony o ich ponowne wprowadzenie.

3.4 FORMAT WYŚWIETLANIA

W systemie RayPlan data i godzina są wyświetlane w formacie „dd MMM YYYY, hh:mm:ss (hr:min:sec)” (dd MMM RRRR, gg:mm:ss (g:min:s)), np.: „14 Jan 1975, 08:20:42 (hr:min:sec)” (14 sty 1975, 08:20:42 (g:min:s)).

4 INSTRUKCJE DOTYCZĄCE INSTALACJI

W tym rozdziale znajdują się informacje na temat czynności i testów związanych z instalacją systemu RayPlan 11B.

Zawartość rozdziału

Niniejszy rozdział składa się z następujących części:

4.1	Podręcznik dotyczący instalacji	p. 70
4.2	Test akceptacyjny środowiska systemu	p. 70
4.3	Kontrole diagnostyczne sprzętu	p. 70
4.4	Środowisko transmisji danych	p. 70

4.1 PODRĘCZNIK DOTYCZĄCY INSTALACJI

Podręcznik dotyczący instalacji: *RSL-D-RP-11B-CIRSI, RayPlan 11B Customer Instruction for RayPlan Installation*

4.2 TEST AKCEPTACYJNY ŚRODOWISKA SYSTEMU

Test akceptacyjny środowiska systemu należy uruchamiać dla każdej instalacji lub zmiany platformy sprzętowej lub programowej, na której zainstalowano aplikację (np. aktualizacji systemu operacyjnego) w celu weryfikacji instalacji i działania aplikacji. Test został zdefiniowany w dokumencie *RSL-D-RP-11B-SEAT, RayPlan 11B System Environment Acceptance Test Protocol*.

4.3 KONTROLE DIAGNOSTYCZNE SPRZĘTU

Aby zapobiec uruchomieniu RayPlan lub RayPlan Physics w wadliwym środowisku sprzętowym, na początku każdej czynności wymagającej obliczeń na karcie graficznej uruchamiany jest test automatyczny. W zależności od tego, jaka czynność jest wymagana (np. dawka fotonów Collapsed Cone), uruchamiany jest określony test, a jego wynik jest porównywany z predefiniowaną listą wyników z zatwierdzonych środowisk. Udały test jest ważny do czasu zamknięcia RayPlan lub RayPlan Physics i nie zostanie ponownie przeprowadzony dla kolejnych działań chronionych tym samym testem automatycznym.

Jeśli test zakończy się niepowodzeniem, użytkownik zostanie powiadomiony i żadne obliczenia na karcie graficznej nie będą możliwe przy użyciu czynności chronionej przez nieudany test automatyczny. Inne obliczenia na karcie graficznej, w których test automatyczny zakończy się powodzeniem, nadal można uruchomić.

Test jest przeprowadzany w przypadku wszystkich procesorów graficznych wybranych do użycia w obliczeniach przyspieszonych. Niemniej jednak obowiązkiem użytkownika jest absolutne upewnienie się, że wybrane karty wraz z wersją systemu operacyjnego, wersją sterownika i innymi szczegółami środowiska są wymienione jako prawidłowe kombinacje w *RSL-D-RP-11B-SEG, RayPlan 11B System Environment Guidelines*. Ponadto przed zastosowaniem klinicznym działanie obliczeń GPU musi zostać zweryfikowane przez wykwalifikowanego fizyka przy użyciu *RSL-D-RP-11B-SEAT, RayPlan 11B System Environment Acceptance Test Protocol*.

4.4 ŚRODOWISKO TRANSMISJI DANYCH

System RayPlan 11B komunikuje się z innymi systemami za pomocą sieci DICOM. Szczegółowe informacje znajdują się w dokumencie *RSL-D-RP-11B-DCS, RayPlan 11B DICOM Conformance Statement*. Klinika korzystająca z systemu odpowiada za to, aby łączność pomiędzy systemem RayPlan i systemami, z których importuje on dane, działała zgodnie z oczekiwaniami, a eksportowane dane były prawidłowo obsługiwane przez odbierające systemy.

5 WYŚWIETLANIE WSPÓŁRZĘDNYCH, RUCHÓW I SKAL

RayPlan 11B wykorzystuje standard IEC 61217³ do wyświetlania współrzędnych ruchów i skal podczas planowania leczenia, poza kilkoma wyjątkami. Kąty gantry, kolimatora i stołu, podobnie jak układ współrzędnych pola, mogą być konfigurowane przez użytkownika dla akceleratora liniowego z ramieniem C, aby spełniały normę inną niż IEC. Ponadto urządzenie terapeutyczne CyberKnife zostało częściowo opisane za pomocą układu współrzędnych innego niż IEC. Więcej przykładów wyjątków zdefiniowanych przez użytkownika oraz wyjątek CyberKnife można znaleźć tutaj: części 5.3 *Układ współrzędnych urządzenia terapeutycznego na stronie 74.*

Uwaga: System RayPlan 11B obsługuje następujące położenia pacjenta: najpierw głowa, na plecach (Head First Supine, HFS), najpierw głowa, na brzuchu (Head First Prone, HFP), najpierw stopy, na plecach (Feet First Supine, FFS), najpierw stopy, na brzuchu (Feet First Prone, FFP), najpierw głowa, na lewym boku (Head First Decubitus Left, HFDL), najpierw głowa, na prawym boku (Head First Decubitus Right, HFDR), najpierw stopy, na lewym boku (Feet First Decubitus Left, FFDL) oraz najpierw stopy, na prawym boku (Feet First Decubitus Right, FFDR). Nie wszystkie pozycje pacjenta są jednak obsługiwane dla różnych technik leczenia.

Zawartość rozdziału

Niniejszy rozdział składa się z następujących części:

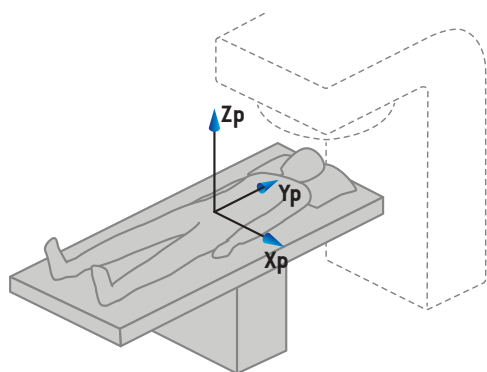
5.1	Układ współrzędnych pacjenta	p. 72
5.2	Układ współrzędnych pacjenta podczas eksportu danych DICOM	p. 73
5.3	Układ współrzędnych urządzenia terapeutycznego	p. 74
5.4	Norma oznaczania szczęk i MLC	p. 89

³ IEC 61217:2011 Radiotherapy equipment — Coordinates, movements and scales.

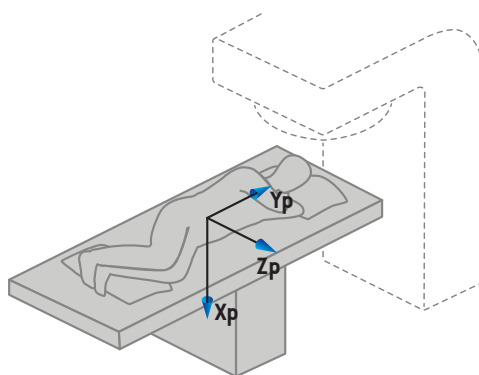
5.1 UKŁAD WSPÓLRZĘDNYCH PACJENTA

Układ współrzędnych pacjenta jest ustawiony tak, że dodatnia oś x jest skierowana w kierunku lewej ręki pacjenta, dodatnia oś y w kierunku głowy pacjenta, a dodatnia oś z do przodu. Układ współrzędnych podąża za położeniem pacjenta: najpierw głowa lub najpierw stopy, na plecach lub na brzuchu, na prawym boku lub na lewym boku. Według hierarchii układów współrzędnych normy IEC 61217 układ współrzędnych blatu stołu jest układem nadrzędnym dla układu współrzędnych pacjenta.

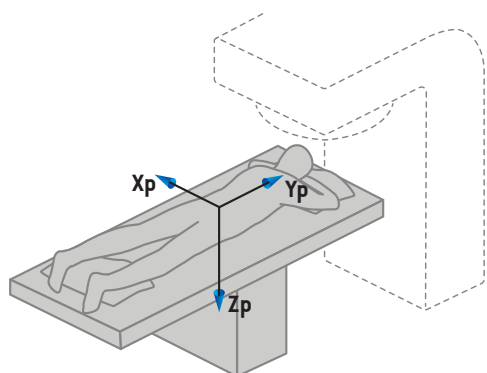
W systemie RayPlan 11B dawka i rozkłady różnicy dawki są w pełni wizualizowane w układzie współrzędnych pacjenta. Ogólnie w systemie RayPlan 11B współrzędne pacjenta są zgłaszane jako **Right-Left, R-L** (prawa-lewa = x -/+), **Inf-Sup, I-S** (dolna-górna = y -/+) i **Post-Ant, P-A** (do tyłu-do przodu = z -/+).



A) Najpierw głowa, na plecach



B) Najpierw głowa, na lewym boku

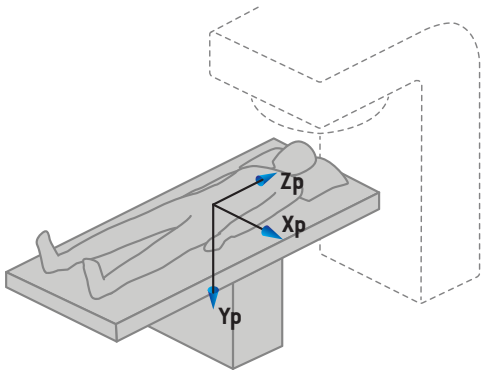


C) Najpierw głowa, na brzuchu

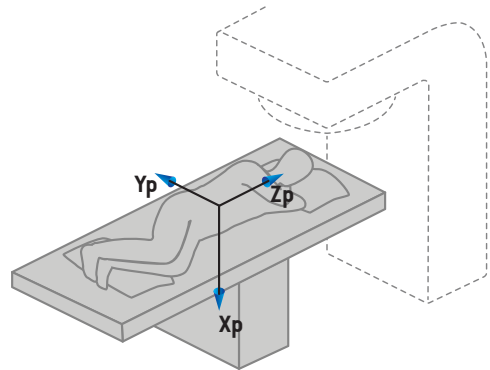
Rysunek 2. Układ współrzędnych pacjenta. Zilustrowano niektóre przykłady obsługiwanych pozycji: A) najpierw głowa, na plecach; B) najpierw głowa, na lewym boku oraz C) najpierw głowa, na brzuchu.

5.2 UKŁAD WSPÓŁRZĘDNYCH PACJENTA PODCZAS EKSPORTU DANYCH DICOM

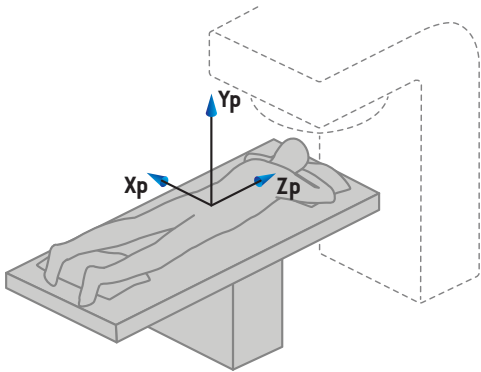
Współrzędne pacjenta w zestawach eksportowanych danych DICOM są zgodne ze standardem DICOM, tak że dodatnia oś x jest skierowana w kierunku lewej ręki pacjenta, dodatnia oś z w kierunku głowy pacjenta i dodatnia oś y do tyłu. Układ współrzędnych podąża za położeniem pacjenta: najpierw głowa lub najpierw stopy, na plecach lub na brzuchu, na prawym boku lub na lewym boku.



A) Najpierw głowa, na plecach



B) Najpierw głowa, na lewym boku



C) Najpierw głowa, na brzuchu

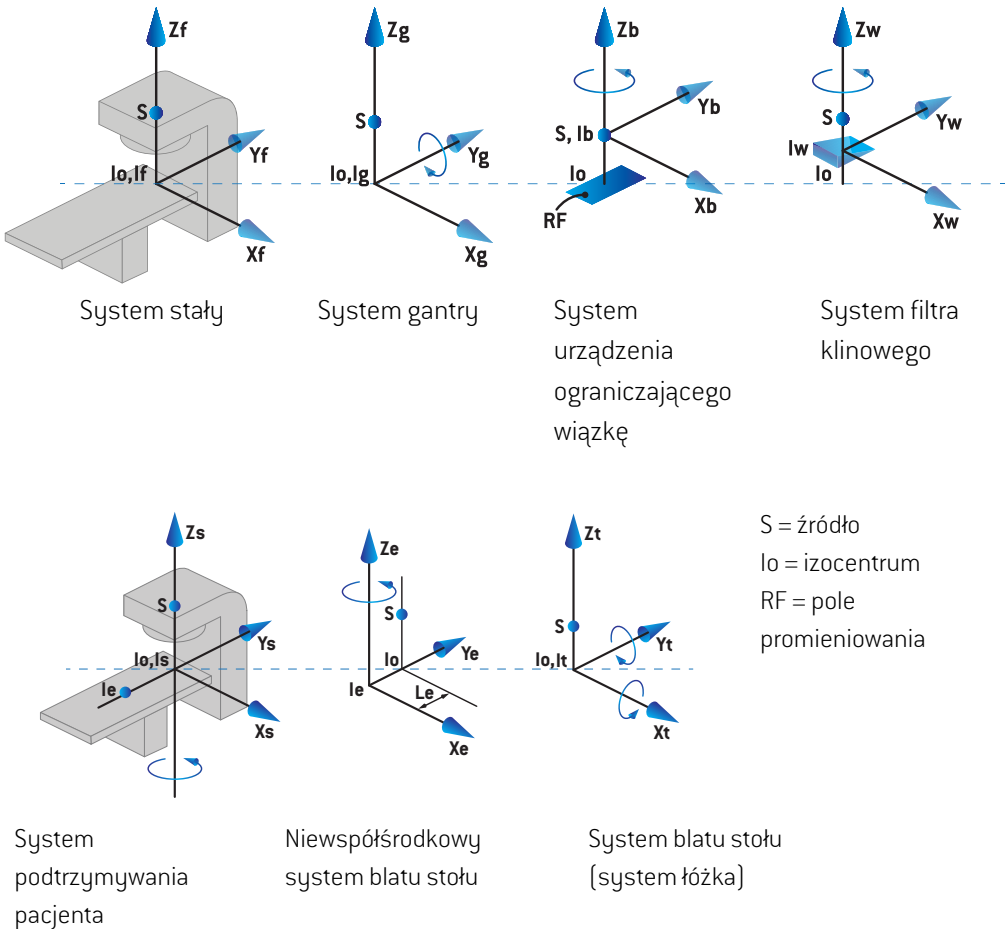
Rysunek 3. Układ współrzędnych pacjenta podczas eksportu DICOM jest zgodny ze standardem DICOM. zilustrowano niektóre obsługiwane pozycje: A) najpierw głowa, na plecach; B) najpierw głowa, na lewym boku oraz C) najpierw głowa, na brzuchu.

5.3 UKŁAD WSPÓLRZĘDNYCH URZĄDZENIA TERAPEUTYCZNEGO

RayPlan 11B wykorzystuje standard IEC 61217 do wyświetlania współrzędnych, ruchów i skal akceleratorów liniowych podczas planowania leczenia, z wyjątkiem kątów gantry, kolimatora oraz stołu, a także układu współrzędnych pola, które mogą być skonfigurowane na akcelerator liniowy z ramieniem C, aby spełniały normę inną niż IEC. Urządzenia rejestrujące obraz można również opisać przy użyciu obrotów innych niż IEC, patrz części 5.3.10 *Układy współrzędnych urządzenia rejestrującego obraz na stronie 87*. Ruchy głowic promieniowania CyberKnife nie można opisać za pomocą IEC 61217, patrz części 5.3.8 *Układ współrzędnych źródła promieniowania CyberKnife na stronie 83*.

5.3.1 Przegląd układów współrzędnych urządzenia

Układy współrzędnych urządzenia w normie IEC 61217 są zestawem układów współrzędnych, z których każdy jest zdefiniowany w odniesieniu do nadrzędnego układu współrzędnych, począwszy od stałego układu współrzędnych o początku w izocentrum, dodatnią osią x skierowaną w prawo przy ustawieniu przodem do gantry, dodatnią osią y z izocentrum w stronę gantry wzdłuż osi obrotu gantry oraz dodatnią osią z skierowaną do góry od izocentrum.



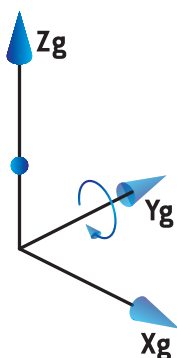
Rysunek 4. Układy współrzędnych urządzenia zgodnie z normą IEC 61217.

Jeżeli urządzenie jest stosowane do zastąpienia obrotu łóżka obrotem pierścienia (np. w urządzeniu *Vero*), obrót wokół osi Z_s w układzie współrzędnych podtrzymywania pacjenta jest zastępowany przez obrót w przeciwnym kierunku wokół osi Z_g w układzie współrzędnych gantry. Relacja między układami pacjenta i gantry jest zatem zachowana.

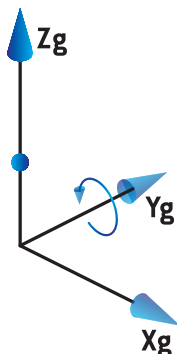
5.3.2 Układ współrzędnych gantry

Układ współrzędnych gantry obraca się razem z gantry. Stały układ współrzędnych jest układem nadrzędnym układu współrzędnych gantry.

- W **normie IEC** zdefiniowane jest pokrywanie się ze stałym układem współrzędnych, kiedy kąt gantry wynosi zero. Kąt gantry zwiększa się stopniowo, obracając się w prawo przy ustawieniu przodem do gantry.



- Dla **skali gantry zgodnej z normą inną niż IEC (norma dla urządzenia firmy Varian)** kąt gantry wynosi 180 stopni, kiedy wiązka jest wprowadzana z góry. Kąt gantry zwiększa się stopniowo, obracając się w lewo przy ustawieniu przodem do gantry.



Uwaga: Jeżeli akcelerator liniowy jest skonfigurowany do stosowania kąta gantry jako IEC 61217, podawaną jednostką kąta jest [deg].

Uwaga: Jeżeli akcelerator liniowy jest skonfigurowany do stosowania kąta gantry jako Non-IEC ("Varian Standard"), podawaną jednostką kąta jest [deg Non-IEC].

5.3.3 Układ współrzędnych urządzenia ograniczającego wiązkę

Układ współrzędnych urządzenia ograniczającego wiązkę jest ustalony w urządzeniu ograniczającym wiązkę w gantry. Układ współrzędnych gantry jest układem nadrzędnym układu współrzędnych urządzenia ograniczającego wiązkę.

W aplikacji RayPlan Physics są trzy ustawienia wpływające na zachowanie kątów, pozycji i nazw w tym układzie współrzędnych: **Gantry and collimator coordinate system definitions**, **Field coordinate system definitions** oraz **Jaw labeling standard**. Jeżeli wszystkie trzy są ustawione na „IEC 61217”, definicje są zgodne z tymi w normie IEC 61217.

Ustawienie Gantry and collimator coordinate system definitions

Ustawienie **Gantry and collimator coordinate system definitions** w aplikacji RayPlan Physics kontroluje raportowanie kąta obrotu urządzenia ograniczającego wiązkę:

- W **normie IEC** osie pokrywają się z systemem gantry, gdy kąt kolimatora wynosi zero. Kąt kolimatora jest zdefiniowany jako dodatni dla obrotu w lewo dla widoku z perspektywy wiązki (BEV), tzn. widzianego od źródła promieniowania. W przypadku tego układu współrzędnych kąt kolimatora wynosi zazwyczaj 180 stopni, kiedy otwór tacy jest ustawiony przodem do gantry w urządzeniach firmy Varian.
- Układ współrzędnych kolimatora **zgodny z normą inną niż IEC (norma dla urządzenia firmy Varian)** jest obrócony o 180 stopni w porównaniu z normą IEC, a kąt kolimatora jest definiowany jako dodatni dla obrotu w prawo dla widoku BEV, tzn. widzianego od źródła promieniowania. W przypadku tego układu współrzędnych kąt kolimatora wynosi zazwyczaj 0 stopni, kiedy otwór tacy jest ustawiony przodem do gantry w urządzeniach firmy Varian.

Uwaga: Jeżeli akcelerator liniowy jest skonfigurowany do stosowania kąta kolimatora jako IEC 61217, podawaną jednostką kąta jest [deg].

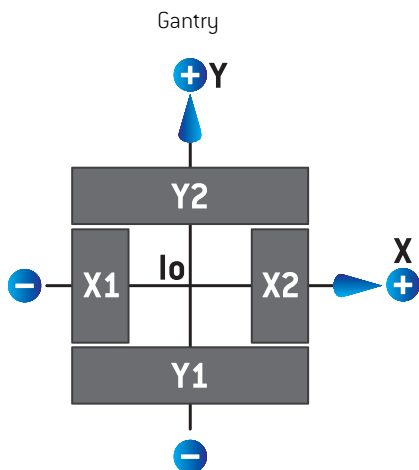
Uwaga: Jeżeli akcelerator liniowy jest skonfigurowany do stosowania kąta kolimatora jako Non-IEC [Zgodny z normą inną niż IEC], podawaną jednostką kąta jest [deg Non-IEC].

Ustawienie Field coordinate system definitions

Ustawienie **Field coordinate system definitions** w aplikacji RayPlan Physics definiuje, w jaki sposób raportowane i definiowane są pozycje szczęk i listków MLC. W poniższym opisie zastosowano konwencje nazewnictwa szczęk zgodnie z normą IEC 61217.

Uwaga: Jeżeli akcelerator liniowy jest skonfigurowany do stosowania systemu koordynacji pola jako IEC 61217, podawaną jednostką pozycji szczęk i listków jest [cm].

Uwaga: Jeżeli akcelerator liniowy jest skonfigurowany do stosowania systemu koordynacji pola jako Non-IEC [Zgodny z normą inną niż IEC], podawaną jednostką pozycji szczęk i listków jest [cm Non-IEC].

Pozycje kolimatora zgodnie z normą IEC 61217

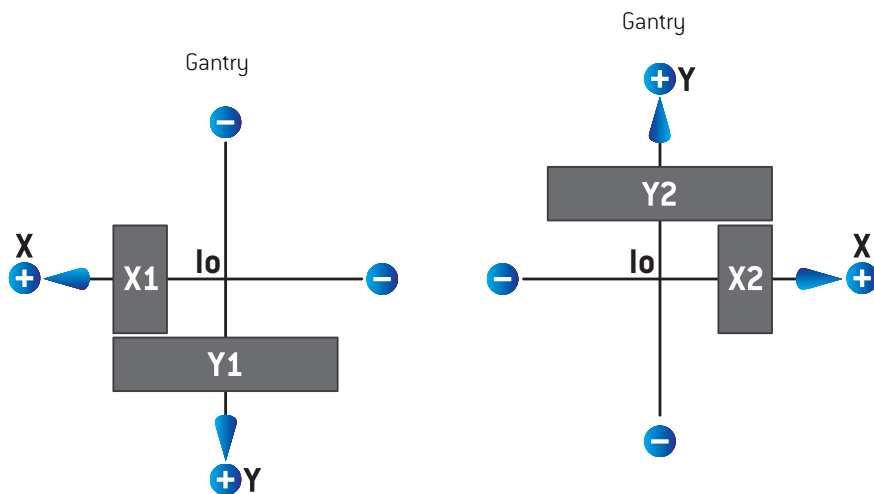
Rysunek 5. Pozycje kolimatora w widoku z perspektywy wiązki (BEV) zgodnie z normą IEC 61217.

Zgodnie z normą IEC 61217 pozycje kolimatora dla wiązki o kącie kolimatora wynoszącym 0 zgodnie z konfiguracją (IEC) dla widoku ze źródła promieniowania zostały opisane w poniższej tabeli.

Kiedy krawędź...	jest ustawiona w kierunku...	od osi izocentrum, wartość odczytu pozycji jest...
X1, X2 (szczęki lub listki MLCX)	prawym	dodatnia
X1, X2 (szczęki lub listki MLCX)	lewym	ujemna
Y1, Y2 (szczęki lub listki MLCY)	boku gantry	dodatnia
Y1, Y2 (szczęki lub listki MLCY)	innym niż bok gantry	ujemna

Pozycje kolimatora zgodne z normą inną niż IEC (norma dla urządzenia firmy Varian)

W przypadku normy innej niż IEC współrzędne pozycji dodatniej są raportowane we wszystkich kierunkach w przypadku szczęki i listków, które nie przeszły przez oś. Co oznacza, że współrzędne ujemne są raportowane w przypadku nadmiernego odchylenia.



Rysunek 6. Pozycje kolimatora w widoku z perspektywy wiązki zgodne z normą inną niż IEC (norma dla urządzenia firmy Varian). Należy zauważyć, że współrzędne uwidocznione w widoku z perspektywy wiązki w systemie RayPlan zawsze wykorzystują układ współrzędnych IEC 61217.

Pozycje kolimatora zgodne z normą inną niż IEC (norma dla urządzenia firmy Varian) dla wiązki (IEC) o kącie kolimatora wynoszącym 0 dla widoku ze źródła promieniowania zostały opisane w poniższej tabeli.

Kiedy krawędź...	jest ustawiona w kierunku...	od osi izocentrum, wartość odczytu pozycji jest...
X1 (szczęki lub listki MLCX)	prawym	ujemna
X1 (szczęki lub listki MLCX)	lewym	dodatnia
X2 (szczęki lub listki MLCX)	prawym	dodatnia
X2 (szczęki lub listki MLCX)	lewym	ujemna
Y1 (szczęki lub listki MLCY)	boku gantry	ujemna
Y1 (szczęki lub listki MLCY)	innym niż bok gantry	dodatnia
Y2 (szczęki lub listki MLCY)	boku gantry	dodatnia
Y2 (szczęki lub listki MLCY)	innym niż bok gantry	ujemna

Ustawienie Jaw labeling standard

Opis ustawienia **Jaw labeling standard** w aplikacji RayPlan Physics zawiera części 5.4 Norma oznaczania szczęk i MLC na stronie 89.

5.3.4 Układ współrzędnych filtra klinowego

Układ współrzędnych filtra klinowego obraca się zgodnie z klinem oraz punktami na dodatniej osi y od podstawy do wierzchołka klina. Układem nadrzędnym układu współrzędnych filtra klinowego jest układ współrzędnych urządzenia ograniczającego wiązkę. W aplikacji RayPlan Physics oraz w głównej aplikacji systemu RayPlan 11B układ współrzędnych filtra klinowego jest zdefiniowany tak, aby pokrywał się z wybranym układem współrzędnych kolimatora (zgodnie z normą IEC 61217 lub inną niż IEC) w przypadku, gdy orientacja klina wynosi 0 stopni.

- W przypadku układu współrzędnych kolimatora **IEC 61217** orientacja klina wynosi 0 stopni, kiedy punkty wierzchołków są ustawione w kierunku gantry dla kąta kolimatora wynoszącego 0.
- W przypadku układu współrzędnych kolimatora **zgodnego z normą inną niż IEC** orientacja klina wynosi 0 stopni (zgodnie z normą inną niż IEC), kiedy punkty wierzchołków są ustawione od gantry dla kąta kolimatora wynoszącego 0 (zgodnie z normą inną niż IEC).

Orientacja klina zwiększa się stopniowo podczas obrotu w lewo.

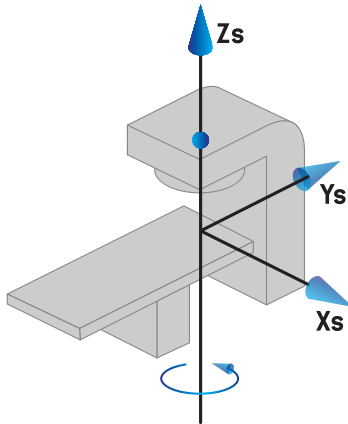
Uwaga: *Jeżeli akcelerator liniowy jest skonfigurowany do stosowania kąta kolimatora jako IEC 61217, podawaną jednostką kąta jest [deg].*

Uwaga: *Jeżeli akcelerator liniowy jest skonfigurowany do stosowania kąta kolimatora jako Non-IEC (Zgodny z normą inną niż IEC), podawaną jednostką kąta jest [deg Non-IEC].*

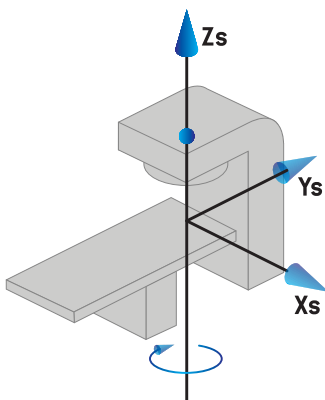
5.3.5 Układ współrzędnych unieruchomień i podkładek pacjenta

Układ współrzędnych podtrzymywania pacjenta obraca się razem z częścią podparcia pacjenta, która obraca się wokół pionowej osi Z_s . Stały układ współrzędnych jest układem nadrzędnym układu współrzędnych podtrzymywania pacjenta.

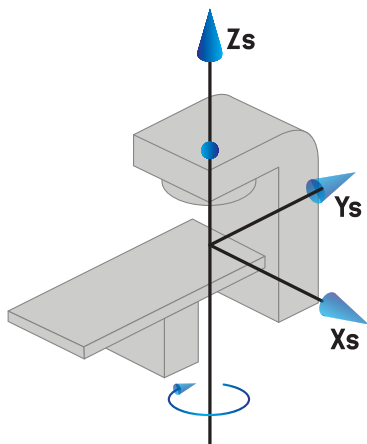
- Dla **normy IEC** system podtrzymywania pacjenta pokrywa się ze stałym układem, kiedy kąt łóżka wynosi 0° . Dodatni kierunek obrotu jest zdefiniowany jako obrót w lewo przy widoku z góry.



- Dla skali urządzenia **zgodnego z normą inną niż IEC 1 (norma IEC dla urządzenia firmy Varian)** układ podtrzymywania pacjenta pokrywa się ze stałym układem, kiedy kąt łóżka wynosi 0° . Dodatni kierunek obrotu jest zdefiniowany jako obrót w prawo przy widoku z góry.



- Dla skali urządzenia **niezgodnego z normą IEC 2 (norma dla urządzenia firmy Varian)** kąt łóżka wynosi 180 stopni, kiedy kąt łóżka (IEC) wynosi 0. Dodatni kierunek obrotu jest zdefiniowany jako obrót w prawo przy widoku z góry.



Uwaga: Jeżeli akcelerator liniowy jest skonfigurowany do stosowania kąta łóżka jako IEC 61217, podawaną jednostką kąta jest [deg].

Uwaga: Jeżeli akcelerator liniowy jest skonfigurowany do stosowania kąta łóżka jako Non-IEC 1 (Zgodny z normą inną niż IEC 1) („Varian IEC”, norma IEC dla urządzenia firmy Varian), podawaną jednostką kąta jest [deg Non-IEC] w interfejsie użytkownika i [deg Non-IEC CW] w raportach z planu.

Uwaga: Jeżeli akcelerator liniowy jest skonfigurowany do stosowania kąta łóżka jako Non-IEC 2 (Zgodny z normą inną niż IEC 2) („Varian Standard”, norma dla urządzenia firmy Varian), podawaną jednostką kąta jest [deg Non-IEC] w interfejsie użytkownika i [deg Non-IEC CW] w raportach z planu.

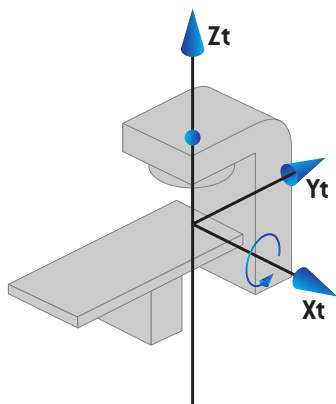
5.3.6 Układ współrzędnych niewspółśrodkowego blatu stołu

W systemie RayPlan obsługiwany jest jedynie kąt obrotu niewspółśrodkowego blatu stołu wynoszący 0 stopni oraz odległość przesunięcia wynosząca 0, dlatego układ współrzędnych niewspółśrodkowego blatu stołu zawsze pokrywa się z układem współrzędnych podtrzymywania pacjenta. Układ współrzędnych podtrzymywania pacjenta jest układem nadrzędnym układu współrzędnych niewspółśrodkowego blatu stołu.

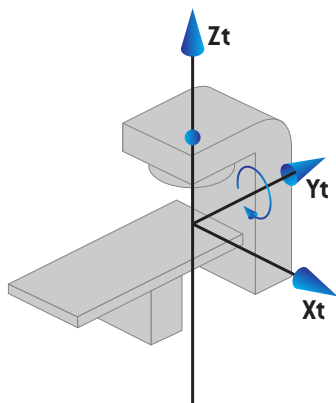
5.3.7 Układ współrzędnych blatu stołu

W RayPlan układ współrzędnych blatu stołu posiada układ współrzędnych niewspółśrodkowego blatu stołu jako jego system macierzysty. Kąty nachylenia i przechyłu są zawsze wyrażane przy użyciu norm IEC. Kolejne obroty są zdefiniowane w kolejności kąta nachylenia, a następnie kąt przechyłu.

- Kąt nachylenia blatu stołu jest definiowany jako obrót wokół osi X_t . Wzrost kąta nachylenia odpowiada obrotowi blatu stołu w kierunku zgodnym z ruchem wskazówek zegara od strony początku układu współrzędnych blatu stołu wzdłuż dodatniej osi X_t .



- Kąt obrotu blatu stołu jest definiowany jako obrót wokół osi Y_t . Wzrost kąta obrotu odpowiada obrotowi blatu stołu w kierunku zgodnym z ruchem wskazówek zegara od strony początku układu współrzędnych blatu stołu wzdłuż dodatniej osi Y_t .



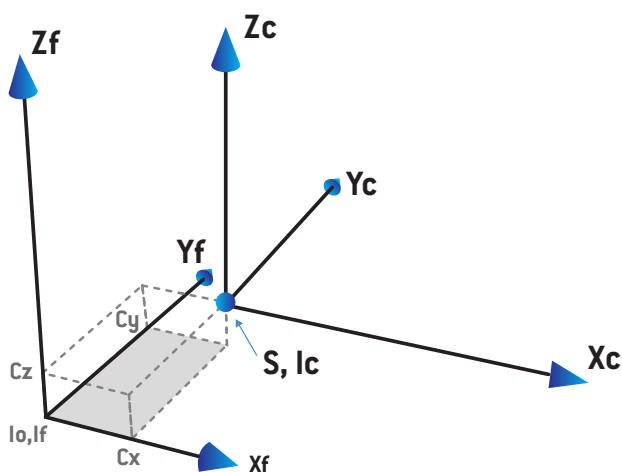
5.3.8 Układ współrzędnych źródła promieniowania CyberKnife

Układ współrzędnych źródła promieniowania CyberKnife porusza się wraz z głowicą promieniowania CyberKnife i ma swój początek w źródle promieniowania. Układ współrzędnych źródła promieniowania CyberKnife ma stały układ współrzędnych jako układ macierzysty. W przypadku zabiegów CyberKnife układ współrzędnych źródła promieniowania CyberKnife jest układem macierzystym układu współrzędnych urządzenia ograniczającego wiązkę.

Zestaw sześciu wartości definiuje układ współrzędnych źródła promieniowania CyberKnife w stosunku do jego układu macierzystego. Sześć wartości to współrzędne pozycji źródłowej (C_x , C_y , C_z) i kąty obrotu (yaw - odchylenie, roll - obrót, pitch - pochylenie).

Pozycja źródłowa

Pozycja źródłowa (C_x , C_y , C_z) definiuje położenie oryginalnego l_c układu współrzędnych źródła promieniowania CyberKnife we współrzędnych stałego układu współrzędnych.



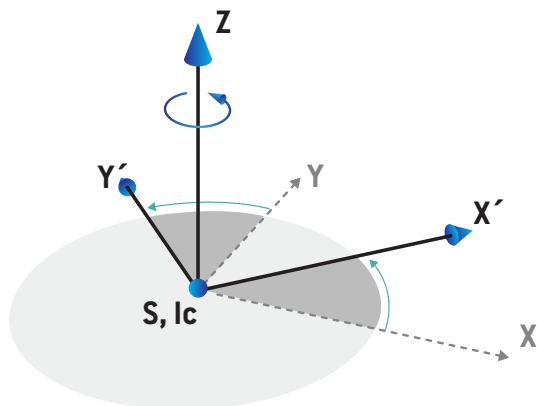
Rysunek 7. Ilustracja pozycji źródłowej, gdzie l_o = izocentrum, S = źródło, c = CyberKnife układ współrzędnych źródła promieniowania i f = stały układ współrzędnych.

Obrót

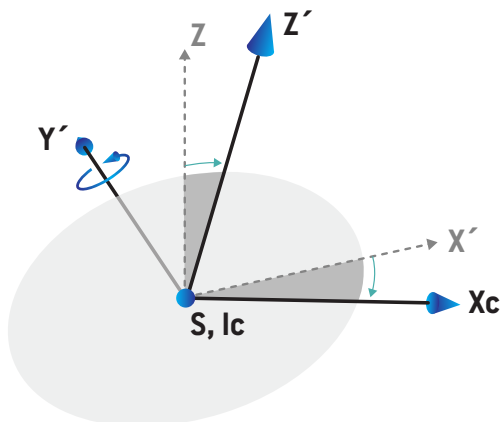
Trzy obroty: yaw - odchylenie, roll - obrót i pitch - pochylenie definiują orientację układu współrzędnych źródła promieniowania CyberKnife w stosunku do własnej orientacji odniesienia. W orientacji odniesienia kąty odchylenia, obrotu i pochylenia przyjmują wszystkie wartości 0, a osie X_c , Y_c i Z_c są równoległe do X_f , Y_f i Z_f odpowiednio. Obroty są stosowane w kolejności yaw - odchylenie, następnie roll - obrót, i na koniec pitch - pochylenie. Obrót i pochylenie to obroty wokół powstałych osi pierwszego jednego lub dwóch obrotów.

- **Odchylenie** jest obrotem osi X i Y wokół Z . Kąt odchylenia zwiększa się stopniowo dla obrotu w kierunku przeciwnym do ruchu wskazówek zegara, obserwowanego z punktu na dodatniej osi

Z skierowanej w kierunku początku układu współrzędnych. X , Y i Z są osiami orientacji odniesienia. X' , Y' i Z' są osiami powstałymi w następstwie odchylenia.

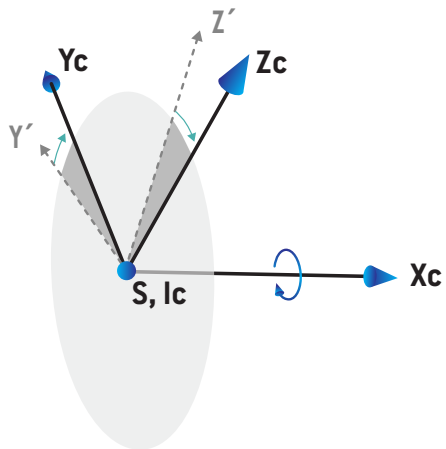


- **Obrót** jest obrotem osi Z i X' wokół Y' . Kąt obrotu zwiększa się stopniowo dla obrotu w kierunku przeciwnym do ruchu wskazówek zegara, obserwowanego z punktu na dodatniej osi Y' skierowanej w kierunku początku układu współrzędnych. X_c , Y' i Z' są osiami powstałymi wskutek odchylenia, po którym następuje obrót.



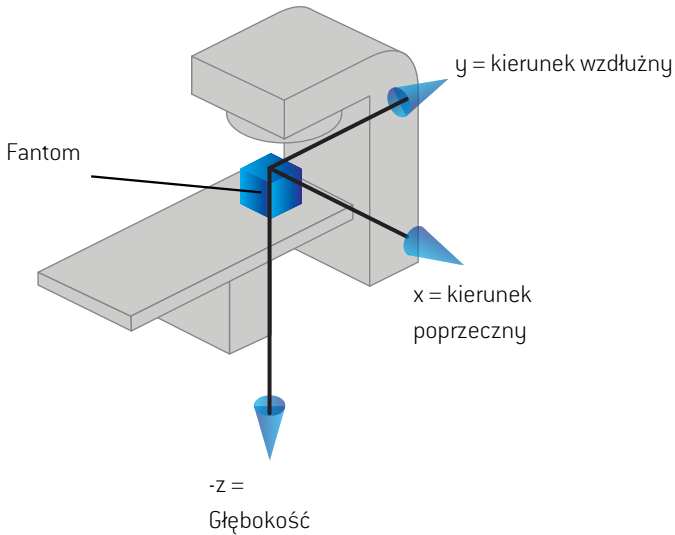
- **Pochylenie** jest obrotem osi Y' i Z' wokół X_c . Kąt nachylenia zwiększa się stopniowo dla obrotu w kierunku przeciwnym do ruchu wskazówek zegara, obserwowanego z punktu na dodatniej osi X_c skierowanej w kierunku początku układu współrzędnych. X_c , Y_c i Z_c są końcowymi osiami

powstałymi wskutek wszystkich trzech obrotów; odchylenia, po którym następuje obrót, po którym następuje nachylenie.



5.3.9 Układ współrzędnych krzywej dawki w aplikacji RayPlan Physics

Moduł Beam Commissioning ma układ współrzędnych krzywej dawki odpowiadający układowi współrzędnych gantry IEC, które są tłumaczone w taki sposób, że źródło znajduje się na osi izocentrum na powierzchni fantomu wodnego. Oś x jest wyrównana z osią poprzeczną. Oś y jest wyrównana z osią wzdłużną o kierunku dodatnim w stronę gantry. Ujemny kierunek osi z (od źródła do izocentrum) jest wyrównany z kierunkiem głębokości. Zakłada się, że kąty gantry i kolimatora powinny zawsze wynosić 0 stopni dla krzywych dawki w module Beam Commissioning. Model jest pełnym odbiciem symetrycznym w płaszczyznach xz i yz, podczas gdy pomiary mogą być lekko asymetryczne.



Rysunek 8. Układ współrzędnych krzywej dawki.

5.3.10 Układy współrzędnych urządzenia rejestrującego obraz

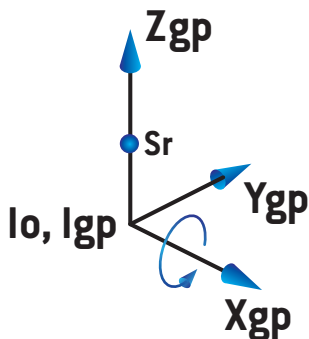
Urządzenia rejestrujące obraz są opisane w RayPlan przez układ współrzędnych receptora obrazu rentgenowskiego. Jest on stały w stosunku do urządzenia rejestrującego obraz. Ustawienie układu współrzędnych receptora obrazu rentgenowskiego względem stałego układu współrzędnych jest określane na podstawie trzech obrotów.

Pierwszy obrót to obrót gantry wokół osi y stałego układu współrzędnych, opisany w części 5.3.2 *Układ współrzędnych gantry na stronie 76*.

Uwaga: *Obrót niekoniecznie jest obrotem gantry napromieniania, ale obrotem wokół osi y stałego układu współrzędnych. Urządzenia rejestrujące obraz obsługują tylko obroty gantry IEC.*

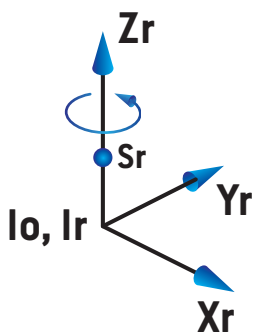
Drugi układ współrzędnych, układ współrzędnych nachylenia gantry (Rysunek 9), posiada układ współrzędnych gantry jako układ macierzysty i jest obrotem wokół osi X układu współrzędnych gantry. Gdy kąt nachylenia gantry wynosi zero, układ współrzędnych nachylenia gantry pokrywa

się z układem współrzędnych gantry. Dodatni kierunek obrotu jest zgodny z ruchem wskazówek zegara, patrząc od początku układu współrzędnych wzdłuż dodatniej osi X układu współrzędnych gantry. Sr jest źródłem promieniowania urządzenia rejestrującego obraz.



Rysunek 9. Układ współrzędnych nachylenia gantry.

Układ współrzędnych receptora obrazu rentgenowskiego (Rysunek 10) posiada układ współrzędnych nachylenia gantry jako jego układ macierzysty i jest obrotem wokół osi Z układu współrzędnych nachylenia gantry. Gdy kąt receptora obrazu rentgenowskiego wynosi zero, układ współrzędnych receptora obrazu rentgenowskiego pokrywa się z układem współrzędnych nachylenia gantry. Dodatni kierunek obrotu jest przeciwny do ruchu wskazówek zegara, patrząc od punktu na dodatniej osi Z skierowanej w stronę początku układu współrzędnych. Sr jest źródłem promieniowania urządzenia rejestrującego obraz.



Rysunek 10. Układ współrzędnych receptora obrazu rentgenowskiego.

Obrazowe systemy weryfikacji ułożenia i urządzenia rejestrujące obraz

W RayPlan obrazowy system weryfikacji ułożenia składa się z jednego lub kilku urządzeń rejestrujących obraz. Każde urządzenie rejestrujące obraz jest źródłem promieniowania obrazu z

powiązany receptorem obrazu. Urządzenia rejestrujące obraz można montować na gantry lub zamocować na stałe w pokoju zabiegowym.

Urządzenia rejestrujące obraz montowane na gantry

Urządzenie rejestrujące obraz montowane na gantry przesuwa się wraz z gantry (gantry zabiegowe lub gantry obrazowania). Urządzenie rejestrujące obraz montowane na gantry może mieć przesunięcie kąta gantry.

Urządzenie rejestrujące obraz montowane na gantry ma jedynie obrót gantry, tzn. układ współrzędnych receptora obrazu rentgenowskiego pokrywa się z układem współrzędnych gantry. Obrót gantry jest podany przez kąt gantry wiązki lub wiązki symulacyjnej plus przesunięcie kąta gantry urządzenia rejestrującego obraz.

Urządzenia rejestrujące obraz o stałej konfiguracji

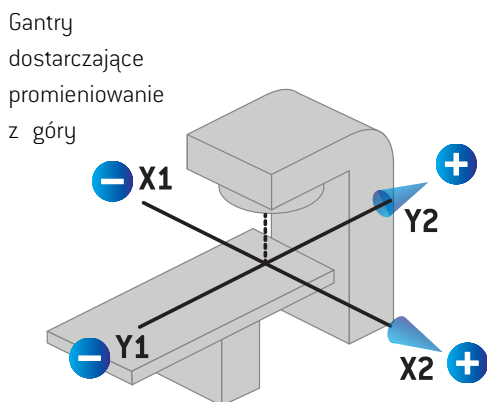
Urządzenie rejestrujące obraz o stałej konfiguracji jest mocowane na stałe w pokoju zabiegowym. Urządzenie rejestrujące obraz o stałej konfiguracji może mieć wszystkie trzy obroty, czyli obrót gantry, obrót nachylenia gantry i obrót receptora obrazu rentgenowskiego.

5.4 NORMA OZNACZANIA SZCZĘK I MLC

W systemie RayPlan 11B szczęki mogą być oznaczone zgodnie z jedną norm: IEC 61217 lub IEC 601-2-1. Do opisu w tym rozdziale zastosowano opcję IEC 61217 ustawienia Field coordinate system definitions.

5.4.1 Norma oznaczania szczęk IEC 61217

Przy normie **IEC 61217** punkt Y2 znajduje się blisko gantry, Y1 jest oddalony od gantry, X1 jest skierowany w lewo, a X2 w prawo przy ustawieniu przodem do gantry oraz przy kącie gantry i kolimatora wynoszącym 0 w układzie współrzędnych IEC 61217.

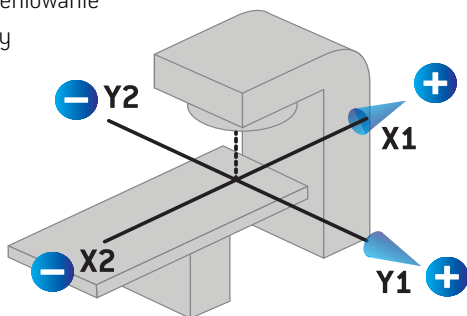


Rysunek 11. Oznaczenia szczęk i MLC (IEC 61217).

5.4.2 Norma oznaczania szczęk IEC 601

Przy normie IEC 601 punkt X1 znajduje się blisko gantry, X2 jest oddalony od gantry, Y2 jest skierowany w lewo, a Y1 w prawo przy ustawieniu przodem do gantry oraz przy kącie gantry i kolimatora wynoszącym 0 w układzie współrzędnych IEC 61217.

Gantry
dostarczające
promieniowanie
z góry



Rysunek 12. Oznaczenia szczęk i MLC (IEC 601).

Uwaga: Ustawienie normy oznaczania szczęk dotyczy jedynie nazw kolimatorów w systemie RayPlan oraz właściwości przestrzeni roboczej urządzenia w aplikacji RayPlan Physics. Należy zauważyć, że osie współrzędnych są nadal oznaczane zgodnie z normą IEC 61217, czego przykładem są oznaczenia krzywej dawki w przestrzeni roboczej modelu wiązki w aplikacji RayPlan Physics.

6 INTEGRALNOŚĆ I BEZPIECZEŃSTWO SYSTEMU

W tym rozdziale opisano istotne procesy związane z integralnością i bezpieczeństwem systemu.

Użytkownik nie musi edytować, dodawać ani usuwać części danych systemowych. Wszelkie modyfikacje powinien przeprowadzać specjalnie przeszkolony personel serwisowy. Personel ten może wspomagać dostosowanie systemu do miejscowych polityk w zakresie technologii informatycznych. Aby uzyskać wskazówki dotyczące konfigurowania i obsługi wymaganych i zalecanych mechanizmów kontroli zabezpieczeń dla programu RayPlan, zobacz *RSL-P-RS-CSG, RayPlan Cyber Security Guidance*.

Zawartość rozdziału

Niniejszy rozdział składa się z następujących części:

6.1	Ochrona przed nieuprawnionym użyciem	p. 92
6.2	Rutynowe tworzenie kopii zapasowych i konserwacja bazy danych	p. 93
6.3	Uprawnienia dostępu do bazy danych	p. 93
6.4	Pamięć ECC RAM	p. 94
6.5	Likwidacja systemu	p. 94

6.1 OCHRONA PRZED NIEUPRAWNIONYM UŻYCIEM

W poniższej tabeli zostały zawarte różne rodzaje ochrony systemu RayPlan 11B.

Rodzaj ochrony	Opis
Ochrona za pomocą hasła	Wszystkie konta użytkowników obsługujących system muszą być chronione hasłem w celu zapobieżenia nieuprawnionemu dostępowi do systemu i baz danych.
Bezpieczeństwo sieciowe	Placówka użytkownika musi ocenić ryzyko nieuprawnionego dostępu do sieci. Zaleca się stosowanie najlepszych praktyk w zakresie zabezpieczeń w celu ochrony integralności środowiska, w tym używanie zapory sieciowej i regularne instalowanie poprawek zabezpieczeń.
Ochrona przed nieuprawnionym dostępem fizycznym	Ryzyko nieautoryzowanego dostępu fizycznego do sesji nienadzorowanej podlega ocenie organizacji użytkownika. Zaleca się stosowanie limitu czasu sesji, który może ustawić użytkownik za pomocą funkcji usługi Active Directory systemu Windows.
Ochrona przed wirusami	Wszystkie części systemu, w tym sieć komputerowa (jeśli występuje), powinny być chronione w najnowocześniejszy możliwy sposób. Powinno to obejmować automatyczne aktualizacje lub podobne czynności pozwalające na utrzymanie aktualności ochrony.
Ochrona licencyjna	RayPlan 11B korzysta z wbudowanego w sprzęt systemu ochrony licencyjnej, aby uniemożliwić wykonywanie użytecznych kopii systemu.
Bazy danych i sumy kontrolne	W celu uniemożliwienia stosowania plików programów i danych, które nie należą do zainstalowanej wersji systemu RayPlan 11B, pliki są zabezpieczone przed wymianą poprzez sumy kontrolne. Konstrukcja bazy danych zapobiega modyfikacjom nośnika danych innych niż spowodowanych przez programy systemu RayPlan 11B. Sumy kontrolne stosowane do fizycznych plików danych zapobiegają modyfikacji plików. W przeciwnym razie aplikacja się nie uruchomi.
Uprawnienia administratora systemu operacyjnego	Narzędzia umożliwiające bezpośredni dostęp do danych przechowywanych w bazach danych powinny być skonfigurowane w taki sposób, aby wymagały uprawnień administratora systemu operacyjnego.
Ochrona kodu programu	RayPlan 11B powinien umożliwiać dostęp do kodu programu i danych oraz ich modyfikacje w sposób opisany w podręcznikach. Nie wolno manipulować przy kodzie programu ani przy danych!

6.2 RUTYNOWE TWORZENIE KOPII ZAPASOWYCH I KONSERWACJA BAZY DANYCH

Kopia zapasowa i przywracanie będą wykonywane za pomocą standardowego narzędzia zarządzania bazą danych SQL. Zaleca się, aby wszystkie bazy danych systemu RayPlan 11B (RayStationPatientDB, RayStationMachineDB, RayStationClinicDB i RayStationResourceDB) były ustawione na model odzyskiwania pełnego. Opcja ta umożliwia częste tworzenie kopii zapasowych i minimalizuje ryzyko utraty danych po awarii bazy danych.

Typ konserwacji	Opis
Regularne tworzenie kopii zapasowych	<p>Należy zaplanować regularne tworzenie wszystkich kopii zapasowych systemu RayPlan, a powodzenie ich utworzenia należy sprawdzać w stałych odstępach czasu.</p> <ul style="list-style-type: none"> • Pełne kopie zapasowe: Zaleca się tworzenie pełnych kopii zapasowych tak często, jak pozwala na to czas, pojemność dysków oraz użytkowanie systemu. • Różnicowe kopie zapasowe: Zaleca się tworzenie różnicowych kopii zapasowych tak często, jak pozwala na to czas, pojemność dysków oraz użytkowanie systemu. • Kopie zapasowe dziennika transakcji: Zaleca się tworzenie kopii zapasowych dziennika transakcji w odstępach godzinnych — ale ich częstość może być zwiększana lub zmniejszana w zależności od konkretnych potrzeb klinicznych. <p>Zaleca się przenoszenie kopii zapasowej bazy danych do zewnętrznej lokalizacji w odstępach jednodniowych.</p>
Konserwacja systemu operacyjnego SQL Server	<p>Zaleca się, aby fragmentacja na dyskach, na których znajdują się pliki danych SQL, była sprawdzana pod kątem defragmentacji. Tam, gdzie wymagana jest defragmentacja, powinna być ona wykonywana podczas przerwy na konserwację systemu.</p>
Indeksowanie	<p>Po dodatkach, edycjach i zmianach w planach pacjentów bazy danych (w szczególności baza danych pacjentów) mogą być podzielone. Zaleca się, aby dodatkowe zadanie reorganizacji baz danych było włączone do planu konserwacji bazy danych w odpowiednim czasie (np. zaraz po utworzeniu pełnej kopii zapasowej raz na tydzień).</p>

6.3 UPRAWNIENIA DOSTĘPU DO BAZY DANYCH

Domyślne uprawnienia dostępu do bazy danych obejmują wszystkich użytkowników domeny korzystających z usługi Active Directory, w obrębie których zainstalowane są bazy danych. Jeżeli jest to preferowane lub wymagane, można kontrolować uprawnienia dostępu do poszczególnych baz danych podczas ich tworzenia (patrz punkt RayPlan Storage Tool w dokumencie *RSL-D-RP-11B-USM, RayPlan 11B User Manual*). W przypadku zmian w ResourceDB pod adresem

support@raysearchlabs.com dostępna jest procedura ograniczania dostępu do usługi odpowiednim grupom użytkowników. Tę procedurę należy powtarzać, a dostęp sprawdzać i potwierdzać w ramach każdej aktualizacji systemu RayPlan 11B.

6.4 PAMIĘĆ ECC RAM

W przypadku pamięci CPU wymagana jest pamięć kodowania korekcyjnego błędów (ECC RAM). Jest to rodzaj przechowywania danych, który może wykrywać i naprawiać najczęstsze rodzaje uszkodzeń danych wewnętrznych.

6.5 LIKWIDACJA SYSTEMU

RayPlan przechowuje dane osobowe i zdrowotne. Podczas likwidacji systemu należy skontaktować się z działem pomocy technicznej RaySearch, jeśli zajdzie taka potrzeba, aby upewnić się, że zidentyfikowano wszystkie lokalizacje magazynowania takich danych.

A DEFINICJE

Termin	Znaczenie
BEV	Widok z perspektywy wiązki (ang. Beam's Eye View)
CBCT	Tomografia komputerowa wiązki stożkowej (ang. Cone Beam Computed Tomography)
TK	Tomografia komputerowa
DCR	Obraz radiologiczny utworzony cyfrowo (ang. Digitally Composited Radiograph)
DVH	Histogram dawka–objętość (ang. Dose Volume Histogram)
deg	Termin deg widziany w systemie RayPlan 11B oznaczający stopnie (ang. degrees)
DMLC	Dynamiczny kolimator wielolistkowy (ang. Dynamic Multi-Leaf Collimator)
DRR	Obraz radiograficzny zrekonstruowany cyfrowo (ang. Digitally Reconstructed Radiograph)
EUD	Równoważna dawka jednorodna (ang. equivalent uniform dose)
Zewnętrzny ROI	ROI stosowany do określenia obrysu pacjenta. Określa obszary wykorzystane do obliczenia dawki razem z BOLUSEM wiązki, POMOCNICZYM ROI oraz ROI STABILIZACJI.
FoR	Układ odniesienia
GUI	Graficzny interfejs użytkownika (ang. Graphical User Interface)
HDR	Wysoka moc dawki
IMRT	Modulacja intensywności wiązki w radioterapii (ang. Intensity Modulated Radiation Therapy)
LINAC	Akcelerator liniowy (ang. linear accelerator), tradycyjne urządzenie w radioterapii
MBS	Segmentacja wykorzystująca model (ang. Model-Based Segmentation)
MU	Jednostki monitorowe (ang. Monitor Units)
OAR	Zagrożony narząd (ang. organ at risk)

Termin	Znaczenie
POI	Punkt zainteresowania (ang. Point of Interest)
ROI	Obszar zainteresowania (ang. Region of Interest)
Geometria ROI	Ustawienie obrazu będące geometrycznym odwzorowaniem ROI
SMLC	Segmentarny kolimator wielolistkowy (ang. Segmental Multi-Leaf Collimator)
SSD	Odległość źródła od skóry (ang. Source to Skin Distance)
SUV	Standaryzowana wartość wychwytu (ang. Standardized Uptake Value)
UI	Interfejs użytkownika (ang. User Interface)
VMAT	Wolumetryczna modulowana terapia łukowa (ang. Volumetric Modulated Arc Therapy)

INDEKS

D

- Dane kontaktowe 13
- Definicje 96
- Dokładność
 - algorytm obliczania dawki elektronów 19
 - algorytm obliczania dawki fotonów 16
- Dokładność algorytmu obliczania dawki elektronów 19
- Dokładność algorytmu obliczania dawki fotonów 16

E

- Etykieta 21
- Etykieta produktu 21

F

- Field coordinate system definitions ustawienie 77

I

- Importowanie danych pacjenta 67

K

- Krzywa dawki
 - układ współrzędnych 87

N

- Nazwa produktu 21
- Norma oznaczania szczęk 89
- Numer kompilacji 21
- Numer kompilacji oprogramowania 21

O

- Ochrona licencyjna 92
- Ochrona przed nieuprawnionym użyciem 92
- Ochrona przed wirusami 92
- Okres eksploatacji 23

P

- Powiązana dokumentacja 9
- Procedura wykonywania kopii zapasowej 93
- Przedstawiciele prawni 13
- Przeznaczenie 12

S

- Skale urządzenia 71
- Sprzęt 12
- System operacyjny 12

Ś

- Środki ostrożności 26
- Środowisko transmisji danych 70

T

- Test akceptacyjny środowiska systemu 70

U

- Układ współrzędnych
 - krzywa dawki 87
- Układ współrzędnych filtra klinowego 80
- Układ współrzędnych gantry 76
- Układ współrzędnych pacjenta 72

Układ współrzędnych podtrzymywania
pacjenta 81
Układ współrzędnych urządzenia ograniczającego
wiązkę 77
Układ współrzędnych urządzenia
terapeutycznego 74–75
Układy współrzędnych
układ współrzędnych pacjenta 71
układ współrzędnych urządzenia
terapeutycznego 71

Uprawnienia dostępu do bazy danych 93
Użytkownik docelowy 12

W

Wersja produktu 21

Z

Zgłaszanie błędów 13



DANE KONTAKTOWE



RaySearch Laboratories AB (publ)
Eugeniavägen 18
SE-113 68 Stockholm
Sweden

Contact details head office

P.O. Box 3297
SE-103 65 Stockholm, Sweden
Phone: +46 8 510 530 00
Fax: +46 8 510 530 30
info@raysearchlabs.com
www.raysearchlabs.com

RaySearch Americas

Phone: +1 877 778 3849

RaySearch France

Phone: +33 1 76 53 72 02

RaySearch Korea

Phone: +82 10 2230 2046

RaySearch Australia

Phone: +61 411 534 316

RaySearch Belgium

Phone: +32 475 36 80 07

RaySearch Germany

Phone: +49 30 893 606 90

RaySearch Singapore

Phone: +65 81 28 59 80

RaySearch China

Phone: +86 137 0111 5932

RaySearch Japan

Phone: +81 3 44 05 69 02

RaySearch UK

Phone: +44 2039 076791