

RAYPLAN 11B

使用说明书



RayPlan
RayStation

11B

Traceback information:
Workspace Main version a697
Checked in 2021-12-10
Skribenta version 5.4.033

符合性声明



符合医疗器械法规 (MDR) 2017/745。可应要求提供相应的符合性声明的副本。

安全注意事项

本用户文档包含有关安全使用产品的警告，必须遵循这些警告。



警告！

常规警告标志，告知存在身体伤害的风险。在大多数情况下，该风险与错误治疗患者有关。

注意事项：本说明提供了有关特定主题的其他信息，例如在执行指令的某个步骤时需要考虑的事项。

版权

本文档包含受版权保护的专有信息。未经RaySearch Laboratories AB (publ)事先书面同意，不得复印或复制本文档的任何部分，或将其翻译为其它语言。

版权所有© 2021，RaySearch Laboratories AB (publ)。

印材

如有需要，可提供纸质版使用说明和版本注释相关文档。

商标

RayAdaptive、RayAnalytics、RayBiology、RayCare、RayCloud、RayCommand、RayData、RayIntelligence、RayMachine、RayOptimizer、RayPACS、RayPlan、RaySearch、RaySearch Laboratories、RayStation、RayStore、RayTreat、RayWorld 和 RaySearch Laboratories 标志是 RaySearch Laboratories AB (publ)* 的商标。

本文所使用的第三方商标均为其各自的所有者所有，它们不属于 RaySearch Laboratories AB (publ) 的资产。

RaySearch Laboratories AB (publ) 包括其附属公司在内，以下简称为 RaySearch。

* 须在某些市场注册。

目录

1	简介	7
1.1	关于本手册	8
1.2	RayPlan 系统主要应用程序	9
1.3	RayPlan 文档	9
1.3.1	RayPlan 系统文档	9
1.3.2	其他相关文档	10
2	产品信息	11
2.1	拟定用途	12
2.2	拟定用户	12
2.3	目标患者群体和医疗条件	12
2.4	禁忌症	12
2.5	硬件和操作系统	12
2.6	制造商联系信息	13
2.7	报告系统操作中的事件和错误	13
2.8	监管机构代表	13
2.9	剂量计算的准确度	15
2.9.1	光子剂量引擎的精确度	15
2.9.2	电子剂量引擎的准确度	17
2.9.3	近距离放射治疗 TG43 剂量引擎的精度	18
2.10	产品标签	19
2.11	生存周期	21
2.12	监管信息	21
3	实现安全操作所需的信息	23
3.1	安全注意事项	24
3.1.1	有关用户责任的警告	25
3.1.2	有关安装的警告	30
3.1.3	有关常规系统使用的警告	31
3.1.4	有关 DICOM 导入的警告	32
3.1.5	与 DICOM 导出相关的警告	33
3.1.6	有关剂量计算的警告	36
3.1.7	有关患者建模的警告	43
3.1.8	有关治疗计划的警告	44
3.1.9	关于 TomoHelical 和 TomoDirect 计划的警告	46
3.1.10	有关 CyberKnife 治疗计划的警告	48
3.1.11	关于近距离放射治疗治疗计划的警告	48
3.1.12	关于剂量评估的警告	51
3.1.13	有关射束临床测试的警告	53
3.1.14	有关 QA 的警告	57

3.1.15	有关 RayPlan 存储工具的警告	58
3.2	患者数据的导入	59
3.3	输入数据	59
3.4	显示格式	59
4	安装说明	61
4.1	安装手册	62
4.2	系统环境验收测试	62
4.3	硬件诊断检查	62
4.4	数据通信环境	62
5	显示坐标、移动和刻度	63
5.1	患者坐标系	64
5.2	医学数字成像和通信协议导出时使用的患者坐标系	65
5.3	治疗机坐标系	66
5.3.1	机器坐标系概述	66
5.3.2	机架坐标系	67
5.3.3	射束限制设备坐标系	67
5.3.4	楔形板坐标系	71
5.3.5	患者支持坐标系	72
5.3.6	治疗床面离心坐标系	73
5.3.7	治疗床面坐标系	73
5.3.8	CyberKnife 辐射源坐标系	74
5.3.9	RayPlan Physics 中的剂量曲线坐标系	78
5.3.10	摆位成像仪坐标系	78
5.4	准直光栏和多叶准直器标记标准	80
5.4.1	IEC 61217 准直光栏标记标准	80
5.4.2	IEC 601 准直光栏标记标准	81
6	系统完整性和安全性	83
6.1	防止非法使用	84
6.2	备份惯例和数据库维护	84
6.3	数据库访问权限	85
6.4	ECC RAM	85
6.5	系统停用	85
附录 A	- 定义	87
索引	89

1 简介

关于 RayPlan

RayPlan 是 RayStation 的预配置。它支持 3D-CRT、SMLC、DMLC、VMAT、TomoTherapy 和电子射束放射治疗的全套治疗计划活动。RayPlan 还支持 HDR 近距离放射治疗的治疗计划。

RayPlan 兼容所有目前市场上有售的直线加速器。

在本章中，

本章包含以下几个部分：

1.1	关于本手册	p. 8
1.2	RayPlan 系统主要应用程序	p. 9
1.3	RayPlan 文档	p. 9

1.1 关于本手册

本手册包含一般产品信息、安全相关信息、安装说明、有关坐标系和机器刻度的信息以及有关系统完整性和安全性的信息。在使用 RayPlan 11B 系统之前，请仔细阅读本手册。只有遵守本手册说明，才能保证设备正常运作。仔细阅读 *RSL-D-RP-11B-RN, RayPlan 11B Release Notes*，这些注释提供了如何使用 RayPlan 11B 系统的最终说明。

本手册中描述的一些模块不包括在 RayPlan 11B 的标准配置中，可能需要其它许可。

1.2 RAYPLAN 系统主要应用程序

RayPlan系统包括以下主要应用程序：



RayPlan – 计划应用程序。可执行所有与治疗计划相关活动的主应用程序。

RayPlan 应用程序的说明请参阅 *RSL-D-RP-11B-USM, RayPlan 11B User Manual*。



RayPlan Physics – 可执行射束调试、计算机断层成像临床测试和射束三维建模等活动的射束调试应用程序。

RayPlan Physics 应用程序的说明请参阅 *RSL-D-RP-11B-RPHY, RayPlan 11B RayPlan Physics Manual*。



Clinic Settings – 临床设置应用程序。

Clinic Settings 应用程序的说明请参阅 *RSL-D-RP-11B-USM, RayPlan 11B User Manual*。



RayPlan Storage Tool – 存储工具应用程序。

RayPlan Storage Tool 应用程序的说明请参阅 *RSL-D-RP-11B-USM, RayPlan 11B User Manual*。

1.3 RAYPLAN 文档

1.3.1 RayPlan 系统文档

RayPlan 11B 系统文档包括:

文档	描述
<i>RSL-D-RP-11B-IFU, RayPlan 11B Instructions for Use</i>	本手册包含 RayPlan 11B 系统相关的监管信息和安全信息。
<i>RSL-D-RP-11B-RN, RayPlan 11B Release Notes</i>	该文件提供自 RayPlan 上一个版本发布以来的新功能、已知问题和变化的概要。
<i>RSL-D-RP-11B-USM, RayPlan 11B User Manual</i>	本手册描述了 RayPlan 11B 系统的功能，并提供了如何执行最常见操作的分步说明。
<i>RSL-D-RP-11B-RPHY, RayPlan 11B RayPlan Physics Manual</i>	本手册介绍了 RayPlan Physics 应用程序。
<i>RSL-D-RP-11B-REF, RayPlan 11B Reference Manual</i>	本手册包含算法描述和物理参考信息。
<i>RSL-D-RP-11B-OPT, RayPlan 11B A Guide to Optimization in RayPlan</i>	本手册包含有关 RayPlan 11B 优化方面的详细信息。

注意事项：在服务包中，只有受影响的手册会更新。有关服务包中已更新手册的完整列表，请参阅具体服务包的“发行说明”文档。

1.3.2 其他相关文档

- *RSL-D-RP-11B-SEAT, RayPlan 11B System Environment Acceptance Test Protocol*
- *RSL-D-RP-11B-BCDS, RayPlan 11B Beam Commissioning Data Specification*
- *RSL-D-RP-11B-DCS, RayPlan 11B DICOM Conformance Statement*
- *RSL-D-RP-11B-SEG, RayPlan 11B System Environment Guidelines*
- *RSL-D-RP-11B-ATP, RayPlan 11B Product Acceptance Test Protocol*
- *RSL-D-RP-11B-SUD, RayPlan 11B System Upgrade Options*
- *RSL-D-RP-11B-CIRSI, RayPlan 11B Customer Instruction for RayPlan Installation*
- *RSL-P-RS-CSG, RayPlan Cyber Security Guidance*

2 产品信息

本章介绍有关 RayPlan 11B 系统的重要信息。

在本章中，

本章包含以下几个部分：

2.1	拟定用途	p. 12
2.2	拟定用户	p. 12
2.3	目标患者群体和医疗条件	p. 12
2.4	禁忌症	p. 12
2.5	硬件和操作系统	p. 12
2.6	制造商联系信息	p. 13
2.7	报告系统操作中的事件和错误	p. 13
2.8	监管机构代表	p. 13
2.9	剂量计算的准确度	p. 15
2.10	产品标签	p. 19
2.11	生存周期	p. 21
2.12	监管信息	p. 21

2.1 拟定用途

RayStation 是用于放射治疗和肿瘤内科的软件系统。根据用户输入信息，RayStation 会生成治疗计划。生成的治疗计划在经授权特定用户审核和批准后，RayStation 也可用于治疗实施的管理。

系统功能可以根据用户需要进行配置。

日本：对于使用地为日本的特定用途，请参阅 RSJ-C-00-03 “RayStation 的日本监管使用说明”。

2.2 拟定用户

RayStation 的特定用户应为接受过使用系统培训的临床合格人员。

2.3 目标患者群体和医疗条件

RayStation 的目标患者是指由合格执业医师决定适合对肿瘤、病变和其他情况给予放射治疗或肿瘤内科治疗的患者。

2.4 禁忌症

用户负责确定每名患者的个人治疗计划和技术，这也包括识别个人治疗的任何禁忌症。

2.5 硬件和操作系统

RayPlan 11B 应安装在推荐屏幕分辨率为 1920 x 1200 像素（或 1920 x 1080）的高端 PC 上。RayPlan 11B 可用于不同版本的 Windows 操作系统。有关推荐的硬件和操作系统设置的详细信息，请参阅 *RSL-D-RP-11B-SEG, RayPlan 11B System Environment Guidelines*。

系统只能运行在符合与电气故障和电磁辐射相关的硬件安全标准的计算机中。

建议安装新版 Windows Service Packs。这些都是经过 Microsoft 测试的，包含历次广泛发布的安全及关键性更新。此外，建议安装那些广泛发布用于修补操作系统安全相关漏洞的安全更新。请不要安装任何其他更新。在进行所有更新后，必须验证系统性能，请参阅第 62 页, 4.2 小节“系统环境验收测试”。

Microsoft SQL 服务器

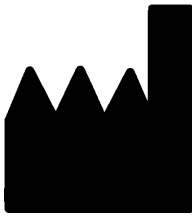
建议安装新的 SQL 服务器服务包。这些服务包由 Microsoft 发布和测试，包括累积修补程序集和已报告问题的修复程序。全部更新完成后，必须验证系统性能（请参阅第 62 页, 4.2 小节“系统环境验收测试”）。

用于计算的 GPU

用于计算的 GPU 必须具有 ECC RAM，并且必须在 GPU 驱动程序设置中启用 ECC 状态。可形变图像配准可以在没有 ECC RAM 的情况下在 GPU 上计算。必须始终使用系统环境指南中确定的 GPU 驱动程序版本。如果使用多个 GPU 进行计算，建议所有 GPU 均为相同型号。如果使用不同型号的多个 GPU，连续计算可能不会给出相同的结果，这取决于使用了哪种显卡。有关支持的显卡的详细列表，请参阅 *RSL-D-RP-11B-SEG*，

RayPlan 11B System Environment Guidelines。已进行了额外的验证，并通过来自以下放射源的证书进行了识别 support@raysearchlabs.com。

2.6 制造商联系信息



RaySearch Laboratories AB (publ)
Eugeniavägen 18
SE-113 68 Stockholm
瑞典
电话：+46 8 510 530 00
电子邮件：info@raysearchlabs.com
原产地：瑞典

2.7 报告系统操作中的事件和错误

向 RaySearch 支持电子邮件报告事件和错误：support@raysearchlabs.com 或通过电话向本地支持单位报告。

与设备相关的任何严重事件都必须报告给制造商。

根据适用的条例，可能还需要向国家当局报告事件。对于欧盟，严重事件必须报告给设立使用者和/或患者的欧盟成员国的主管当局。

2.8 监管机构代表

下表描述监督代表及其联系信息。

监管机构代表	联系信息
澳大利亚赞助商	Emergo Australia Level 20, Tower II Darling Park 201 Sussex Street Sydney, NSW 2000 澳大利亚
中国代表	RaySearch (Shanghai) Medical Device Co., Ltd Room 605, No. 1118, Pudong South Road Pilot Free Trade Zone, Shanghai 中国
香港代表	Emergo Hong Kong Limited 6/F, 100QRC 100 Queen's Road Central 香港

监管机构代表	联系信息
以色列代表	I.L Emergo Israel Ltd. Andrei Sakharov 9 Matam Park Haifa 3508409 P.O.B. 15054 Haifa 3190501 以色列
日方代表	RaySearch Japan K.K. Saiwai building, 1-3-1 Uchisaiwaicho Chiyoda-ku Tokyo 100-0011 日本
韩国代表	RaySearch Korea, LLC 11F, Sin-il Building 131 oegye-ro (Chungmu-ro-2-ga) Jung-gu, Seoul, P.O. Box 04537 韩国
新西兰赞助商	CARSL Consulting PO Box 480 Pukekohe 新西兰
新加坡代表	RaySearch Singapore Pte. Ltd. 260 Orchard Road #07-01/04 The Heeren, Singapore 238855 新加坡
台湾代表	Tomorrow Medical System Co., Ltd. 6F, No. 366, Chang Chun Road Taipei, 104 台湾
泰国代表	Kamol Sukosol Electric Co., Ltd. 665 Mahachai Road, 2nd Floor Samranraj, Pranakorn Bangkok 10200 泰国
美国代理	RaySearch Americas, Inc. The Empire State Building 350 5th Avenue, Suite 5000 New York, New York 10118 美国

2.9 剂量计算的准确度

RayPlan 11B 中的所有剂量引擎经验证与独立的知名治疗计划系统具有同等水平的精度。剂量计算仍须由用户针对所有临床相关情况进行验证，更多信息请参阅第25页, 3.1.1 小节“有关用户责任的警告”。

注意事项：对于设备类型和属性，RayPlan 射束模型通用。可为尚未经RaySearch明确验证的治疗设备设置创建射束模型。

2.9.1 光子剂量引擎的精确度

RayPlan 有两个光子剂量引擎：通串卷积和蒙特卡罗。下面介绍了两种剂量引擎的验证策略，然后介绍了不同机器和治疗技术的验证范围。蒙特卡罗剂量引擎不支持螺旋断层治疗机。

筒串卷积光子剂量引擎的验证策略

目前针对大量测量结果进行了RayPlan验证，包括均质和非均质模体的点剂量、线剂量、胶片以及使用 Delta4、MapCheck、ArcCheck、MatriXX、Octavius1500 和 PTW 729 探测器产生的测量结果。这包含 IAEA 测试套件，其中包括 Elekta 机器在能量为 6MV、10MV 和 18 MV¹ 的多个测试情况下的测量剂量。根据测量结果进行验证的验收标准是按伽玛标准（在伽马为 3%、尺寸为 3mm 的情况下，如果 95% 数据点的伽玛值低于 1，则通过）、点剂量差异和置信水平¹ 等条件制定的。总体精确度可以接受。某些算法存在局限性，详情参见在本节、第25页, 3.1.1 小节“有关用户责任的警告”中的警告 4001 和 RSL-D-RP-11B-REF, RayPlan 11B Reference Manual 的“算法弱点”章节。

RayPlan 11B 中的筒串卷积光子剂量引擎已与以下著名的经典治疗计划系统进行了比较：比如 Eclipse (Varian)、Pinnacle³ Radiation Treatment Planning System 7.2 (Philips)、Monaco (Elekta) 和 Oncentra (Elekta)。比较包括 Siemens、Elekta 和 Varian 设备的计划。由独立治疗计划系统计算得出的剂量和 RayPlan 剂量之间的一致性被定义为：对于伽玛标准（3%，3 毫米）体积的 95% 和伽玛标准（5%，5 毫米）体积的 98%，全局伽玛² 值低于 1。由于在所有情况下返回的伽玛分布均在验收标准内，因此剂量引擎计算值可视为等同于与其进行比较的临床系统。

验证侧重于典型的临床应用，使用了常见的 LINAC 模型，如 Varian（600CD、CLINAC、2100、2100EX、2300C/D、Trilogy、TrueBeam 配置 MLCs MLC120、HD120、Millenium 多叶准直器、m3 和 Varian Halcyon）、Elekta（配置 MLCi/MLCi2、射束调制器和 Agility 机头）、Siemens（Primus 配置 3D 多叶准直器和 Artiste），并适用于介于 4 MV 和 20 MV 之间的能量，验证也侧重于水模体和患者几何形状。使用 Siemens Artiste 和 Varian Halcyon 验证无均整滤波器施用。大部分数据使用叶宽为 5 mm 和 10 mm 的多叶准直器采集。RayPlan 11B 也通过 Varian Novalis 机器附加的 Brainlab m3 进行验证。m3 多叶

1 IAEA-TECDOC-1540, 放射治疗计划系统的规格和验收测试, 2007年4月。

2 Low D.A., Harms W.B., Mutic S 和 Purdy J.A., 定性评估剂量分布的技术, 医师25 [1998] 656-661. Phys. 25 [1998] 656-661.

准直器尚未通过任何其它机器验证，例如西门子机器等没有备用准直光栏的机器。尚未验证其它附加多叶准直器。

楔形板、挡块和锥形的验证

对于楔形板，验证仅在水体中进行。验证集中在方形中央射野，但有少数例外。Varian 标准楔形板的验证显示出 RayPlan 11B 所计算的剂量与深度剂量曲线的建成区测得剂量之间的差异，尤其是在能量较高时。在验证和评估此类射束模型时，应注意这种差异并特别小心，这非常重要。挡块验证通过对比 RayPlan 11B 与 Eclipse (Varian) 和 Oncentra (Elekta) 在验收标准内，并已成为 IAEA (国际原子能机构) 测试套件的一部分的返回伽马分布来进行。国际原子能机构测试套件也包含医科达楔形板。仅支持发散的光子挡块。锥形筒验证仅限于医科达的直线加速器。

旋转计划的剂量计算

标准 VMAT 照射技术已针对 Varian、Elekta 和 Vero 直线加速器进行了验证。支持 Elekta Agility、Elekta MLCi2 和 Varian 上的滑动窗口 VMAT 排序。VMAT 排序应视为等同于新治疗技术，因此必须进行射束模型和机器行为验证，并且必须对每名患者执行 QA。

验证表明 RayPlan 小射野旋转计划的剂量计算对射束模型多叶准直器参数高度敏感。

RayPlan 11B 提供 VMAT 脉冲模式技术，其中每个第二段子野都包含多叶准直器的移动而无射束照射，并且每隔一段子野都有射束照射而无多叶准直器的移动。这种脉冲模式技术仅针对西门子设备进行了验证。

用于 Vero 的剂量计算

RayPlan 11B 已针对 Vero 治疗机器进行了验证。当中，该 CC 剂量引擎已在同针对静态多叶准直器和 VMAT 计划的测量值的比较中成功地得到了验证。

Vero 机的动态 IMRT (DMLC) 尚未经过验证，并且 DMLC 不适用于 RayPlan 11B 中的 Vero 机。Vero 验证仅限于带有 30 对叶片，且所有叶片宽度均为 0.5 cm 的 Vero 多叶准直器。动态跟踪输送并不是 RayPlan 11B 验证的组成部分。应由用户在启用动态跟踪的情况下验证 Vero 计划的施用剂量。

CyberKnife 剂量计算

RayPlan 11B 剂量计算已针对 CyberKnife M6/S7 治疗机验证。RayPlan 11B 不支持 CyberKnife 旧版本。

与固定圆锥筒、iris 圆锥筒和多叶准直器一起参与的治疗计划的测量结果相比，限束筒卷积剂量引擎已验证成功。已使用胶片和电离室对均质和异质模体执行测量，例如 CIRS 肺模体。验证包括不同的节点集和运动同步技术。

所选运动同步技术对 RayPlan 中的计算剂量没有任何影响。有关 CyberKnife 治疗机可用的运动同步技术靶区剂量追踪的准确性，请参阅 Accuray。

除了与测量相比，RayPlan 剂量还与 Accuray 剂量引擎有限尺寸笔形射束 (FSPB) 和蒙特卡罗计算的剂量进行比较，结果极为一致。

光子蒙特卡罗剂量引擎的验证策略

光子蒙特卡罗剂量引擎在 LINAC 机头中使用与限束筒卷积剂量引擎相同的通量计算。关于多叶准直器细节、挡块、圆锥筒、虚拟楔形板和实体楔形板传输的描述

已结合限束筒卷积剂量引擎进行了彻底验证。相同的通量计算也利用从限束筒卷积剂量计算得到的代表性测量值子集，并结合蒙特卡罗剂量计算进行了验证。选择该子集是为了涵盖不同的能量（4MV至20MV）、直线加速器型号（配备MLC120、HD120和m3的Varian，以及配备多叶准直器Agility和MLCi/i2的Elekta和CyberKnife）、楔形板（Varian标准楔形板、EDW和Elekta电动楔形板）、锥形筒和挡块、治疗手段（3D-CRT、SMC、DMLC和arc治疗）以及均质和异质几何形状。与通串卷积剂量验证相比，其中含有IAEA测试套件（Elekta 6 MV、10 MV、18 MV），添加了高分辨率AAPMTG105测试套件（TrueBeam配备6 MV、10 MV、10 MVFFF），后者适用于不同水下几何形状（平板、倾斜入射、鼻状表面、台阶）的异质嵌件。

测量包括水中和CIRS模体中的扫描轮廓、深度剂量和点测量，以及Delta4、ArcCheck和MapCheck测量值。验收标准与通串卷积验证所使用的标准相同，总体精确度可以接受。第15页, 2.9.1小节“光子剂量引擎的精确度”中描述的大多数局限性也适用于光子蒙特卡罗剂量引擎。有关详细信息，请参阅RSL-D-RP-11B-REF, RayPlan 11B Reference Manual。另请参阅第25页, 3.1.1小节“有关用户责任的警告”中的警告4001。

除了基于测量的验证外，还针对不同几何形状（平板、离轴异质嵌件、曲面）、材料（水、肺、骨骼、铝、钛）、能量（0.5 MeV至20 MeV）和射野尺寸（0.4 cm x 0.4 cm至40 cm x 40 cm），对照EGSnrc，对患者的光子蒙特卡罗计算进行了交叉检查。由于测量不确定性不再存在，在使用模拟剂量的验证测试中，验收标准比测量标准严格；对于伽玛2%，2mm，95%所有体素的伽玛值必须低于1。

蒙特卡罗剂量引擎不支持TomoTherapy机器。该计算尚未针对Vero和Siemens直线加速器进行验证。应由用户使用Vero和Siemens机器验证RayPlan 11B蒙特卡罗剂量计算。

2.9.2 电子剂量引擎的准确度

RayPlan 11B中的电子蒙特卡罗剂量引擎已使用与光子相同的伽玛标准与Oncentra (Elekta) 治疗计划系统进行了比较。与Oncentra放射治疗系统进行的比较包括用于ElektaSynergy设备的计划。由于所有情况下的返回伽玛分布均在验收标准之内，该电子剂量计算可视为等同于与其进行比较的临床系统。

此外，RayPlan 11B中的电子剂量引擎已与具备x和y准直光栏的治疗设备（Elekta和Varian）、配备射束调制器的Elekta设备以及没有x准直光栏的设备（Elekta Agility和Siemens）的测量值进行了比较。

RayPlan 11B系统已经针对包含对准（电子束）挡块的射野的限光筒的典型临床应用进行了验证。只有带有直边（即平行于射束轴线）的塞罗本德合金挡块受到支持和验证。

RayPlan中的电子剂量计算支持介于4MeV至25 MeV之间的能量。目前已在4-20 MeV的范围内进行了验证。高能量和低能量均使用相同的算法和代码，对于20MeV至25MeV之间的标称能量，没有任何理由认为性能会出现任何变化。适用于VMC++代码的能量范围涵盖从0.1 MeV至25 MeV以上的能量。

但是，在使用能量高于20 MeV的电子时应特别注意。

2.9.3 近距离放射治疗 TG43 剂量引擎的精度

近距离放射治疗 TG43 剂量引擎已经对照针对公布的六种常见 HDR 放射源 QA 数据进行了确认，包括 E&Z Bebig Co0-A86 和 Ir2.A85-2 放射源。根据局部伽马标准和相对剂量差异制定验收标准。所有六个放射源均符合验收标准。

剂量引擎还根据临床独立治疗计划系统进行了验证，并实施 TG43 形式体系 (SagiPlan、E&Z Bebig)。针对模体中的单次驻留位置以及子宫颈、前列腺和乳腺治疗计划进行验证。此外，已将其与相关患者病例的独立蒙特卡罗剂量引擎 (EGS Brachy) 进行比较。使用局部伽马标准与独立系统进行比较。所有情况返回的伽马分布均在验收标准范围内，因此近距离放射治疗 TG43 剂量引擎的性能等同于与其进行比较的独立系统。

还根据 EQUAL-ESTRO 实验室测量程序进行了验证。测量点符合作为相对剂量差值制定的验收标准。

RayPlan TG43 剂量引擎的总体准确性符合临床标准。然而，用户必须知道 TG43 形式体系本质上有一些局限性。验收标准和剂量引擎算法局限性可参见 *RSL-D-RP-11B-REF*, *RayPlan 11B Reference Manual* 中的 *TG43 剂量引擎准确性和局限性* 部分。

2.10 产品标签

在 RayPlan 菜单中选择 **Help: About RayStation**，可查看已安装的 RayPlan 11B 系统版本号。

以下信息可以识别：

- 产品名称 = RayStation
- **产品型号: RayStation** (仅适用于中国市场)
- 发布版本 = **12.0**
- 营销名称 = RayPlan 11B
- 软件创建编号 = **12.0.0.932**
- 临床构建 = 表示该软件是专为临床用途而设计的。

注：临床安装需要临床构建和临床许可证。否则，标题栏中将显示“不适合临床使用”。

- 产品寿命 = 每个市场的生命周期为下一次主要版本发布后的一年，但不少于三年
- 放射治疗计划系统软件 = 产品的通用名称

- **产品名称: 放射治疗计划系统软件** (仅适用于中国市场)
- **MD** = 表示产品为医疗设备
- **UDI** = 唯一设备识别编号
- **CE²⁸⁶²** = CE 标记和认证机构编号
- **🏭** = 生产日期
- **📖** = 查阅使用说明
- **🏭** = 制造商的名称和地址
- **@** = 支持电子邮件地址

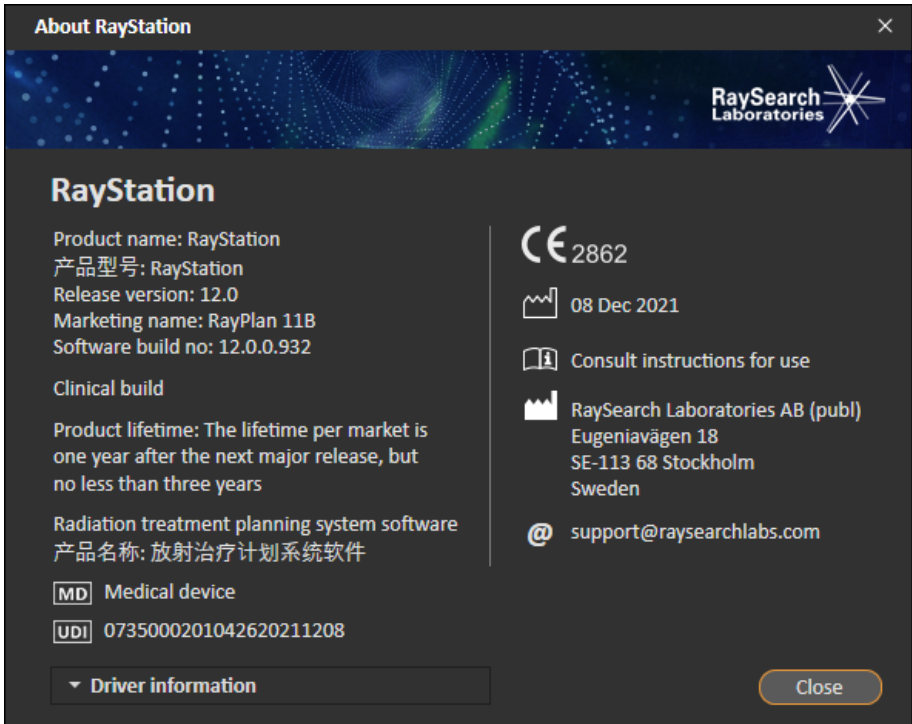


图 1. 关于RayPlan的About RayStation对话框。

2.11 生存周期

每个市场的生命周期是下一次主要版本发布后的一年，但不少于三年。如果新的主要版本在24个月内发布，则市场对产品版本的支持将在市场结清后36个月内结束。如果不是，支持时间则延长，并在下一个主要版本在该市场发布后12个月结束。当一个版本在给定市场中不再受支持时，则认为它在该市场的寿命结束。

2.12 监管信息

免责声明

日本：有关日本的监管信息，请参阅日本市场的RSJ-C-02-003免责声明。

欧洲SRN 号码

根据欧盟MDR – 法规 (EU) 2017/745 要求，RaySearch Laboratories AB (publ) 瑞速科研股份有限公司 (publ) 已获得单一注册号 (SRN) = SE-MF-000001908。

3 实现安全操作所需的信息

本章介绍安全运行 RayPlan 11B 系统所需的信息。

注意事项： 请注意，额外的与安全相关的发行说明会在软件安装后的一个月内单独发布。

在本章中，

本章包含以下几个部分：

3.1	安全注意事项	p. 24
3.2	患者数据的导入	p. 59
3.3	输入数据	p. 59
3.4	显示格式	p. 59

3.1 安全注意事项

请遵守以下警告，以便实现 RayPlan 11B 系统的安全操作。

在本节中

本节包含以下小节：

3.1.1	有关用户责任的警告	p. 25
3.1.2	有关安装的警告	p. 30
3.1.3	有关常规系统使用的警告	p. 31
3.1.4	有关DICOM导入的警告	p. 32
3.1.5	与DICOM导出相关的警告	p. 33
3.1.6	有关剂量计算的警告	p. 36
3.1.7	有关患者建模的警告	p. 43
3.1.8	有关治疗计划的警告	p. 44
3.1.9	关于 TomoHelical 和 TomoDirect 计划的警告	p. 46
3.1.10	有关 CyberKnife 治疗计划的警告	p. 48
3.1.11	关于近距离放射治疗治疗计划的警告	p. 48
3.1.12	关于剂量评估的警告	p. 51
3.1.13	有关射束临床测试的警告	p. 53
3.1.14	有关 QA 的警告	p. 57
3.1.15	有关 RayPlan 存储工具的警告	p. 58

3.1.1 有关用户责任的警告

警告！



确保进行了足够的培训。用户所在组织应确保，获得执行治疗计划功能授权的人士已接受过针对其所执行职能的适当培训。只有获得了执行治疗计划功能的授权并已接受过适当治疗计划技术培训的人士，才能使用本软件。请在使用前仔细阅读所有说明。用户有责任进行正确的临床使用和处方的放射剂量。[508813]

警告！



输入数据质量。请始终注意，输出数据的质量在很大程度上取决于输入数据的质量。在使用数据之前，应彻底检查任何导入数据中的不规则情况或是有关输入数据单元、识别、图像方向或任何其他性质的质量方面的不确定性。[508811]

警告！



计划审查和批准。所有治疗计划数据在用于放射治疗目的之前，都应由合格人员仔细审查并批准。针对优化目标的“最优化”计划（射束集）可能仍然不适合临床使用。[508826, 508814]

警告！

射束模型必须在临床使用前验证。 用户有责任在创建临床外照射放射治疗计划前验证和调试所有射束模型。

RayPlan 的使用者为经培训的放射肿瘤学专业人员。我们强烈建议用户遵守 AAPM TG40、TG142、TG53、TG135、IAEA TRS 430、IAEA TRS 483 和其他标准中发布的建议，以确保准确的治疗计划。

计算剂量精度直接取决于射束模型质量。射束模型不足可能导致已批准剂量和已施用剂量之间的偏差。所有参数值和计划 QA 和 QC 应由合格的物理学家审查和批准。必须验证所有已调试 CT 设备的剂量计算。

- 计算剂量应针对所有相关临床情况进行验证，包括但不限于 SAD、SSD、射野尺寸、射野形状、离轴位置 (x、y 和对角线)、准直类型、调制程度、射漏剂量 (MU/Gy 或 NP/Gy 变化)、治疗床/机架/准直角、CyberKnife 节点集、患者/模体材料组成和患者/模体材料几何结构。
- 已知限制在 *RSL-D-RP-11B-REF, RayPlan 11B Reference Manual* 中描述。在验证期间，必须确定每个射束模型的其他操作限制，并在计划期间遵守。



对于光子：

在使用带有小于 5 mm 的多叶准直器叶片的 RayPlan、与常用的患者材料不同的材料、挡块、小型圆锥体、楔形板 (尤其是离轴契板)、复杂的 VMAT 计划、带小射野尺寸的旋转计划、Siemens mARC 计划和波状弧计划 (特别是环旋转大于 15 度时) 前，应格外小心。

注意：

- 为 3D-CRT 检验的射束模型不一定适合 IMRT 计划。
- 对于 SMLC 有效的射束模型不一定适合 DMLC 计划。
- 为 SMLC 检验的射束模型不一定适合 DMLC 计划。
- 用于 VMAT 验证的射束模型不一定适用于使用滑动窗口 VMAT 序列创建的计划。

必须使用射束 3D 建模或 RayPlan 对每个选定治疗技术进行验证。有关 C 形臂和 CyberKnife 直线加速器，请参阅警告 9356 和 3438。有关 TomoTherapy 治疗机，请参阅警告 10172。

对于电子：

验证必须包括相关的限光筒几何形状、无适形挡板的射野大小、有适形挡板的射野大小和射野形状、矩形限光筒的射野形状方向、适形挡板材料和厚度、等中心的空气间隙和每个标称射束能量的 D50 水范围。

仅支持具有直线边缘（即平行于射束轴线）的 Cerrobend 开孔。

[4001]

警告！



在临床使用之前，必须先验证近距离放射治疗模型。在临床使用前，必须先验证近距离放射治疗源模型和应用摆位。

用户有责任在临床使用前确认所有近距离放射治疗源模型和应用摆位，更多详情参见警告 283358、283879。

[285635]

警告！



TomoTherapy 机器调试。在调试 TomoTherapy 设备时，大多数参数都从 iDMS 中读取，并且在 RayPlan Physics 的机器模型中只需要进行细微更改。在此过程中，横向轮廓、准直光栏注量输出因子和叶片延迟偏移被覆盖，且可能需要更新。

请注意，对于 TomoTherapy 设备，其在 Beam commissioning 模块中计算出的剂量曲线均根据测量曲线进行归一化，即测量和计算得出的剂量曲线将在输出中进行匹配，而不考虑射束模型的输出。因此，该模型的输出必须进行调整并使用 TomoHelical 射束对所有射野宽度进行验证。更多详情，请参阅 RSL-D-RP-11B-BCDS, *RayPlan 11B Beam Commissioning Data Specification*。

此外还需注意，多叶准直器过滤器并非 RayPlan Physics 中的 Beam commissioning 模块剂量曲线计算的组成部分，而且其使用情况仅可利用 TomoHelical 或 TomoDirect 射束进行验证。

临床使用前，必须验证相关临床治疗领域范围的剂量计算。除了警告 4001 中列出的内容外，验证还应包括不同的准直光栏尺寸和模式、投影时间、开口分数和螺距。

[10172]

警告！



针对 CyberKnife 的碰撞检测。在 RayPlan 中执行的碰撞检测并不能保证始终检测出碰撞。实施前，用户有义务验证实施系统能够执行碰撞检测。

[339623]

警告！



挡块验证请始终验证，在射束设计模块中创建的挡块和电子射束挡块在物理上是否可以实现的。RayPlan中将不能定义任何挡块的制造限制。请始终依据挡块开口的输出，检查所创建的挡块。[508816]

警告！



验证挡块/电子窗打印输出的缩放比例。打印机设置将影响输出中挡块的实际大小。在使用用于挡块制造或验证的挡块输出之前，请始终检查x轴和y轴的缩放比例是否相同，以及验证刻度上的1厘米是否为实际尺子上的1厘米。[508818]

警告！



感兴趣区域/感兴趣点(ROI/POI)验证。在将任何感兴趣区域(ROI)或感兴趣点(POI)用于治疗计划或评估之前，请务必仔细检查所有的ROI和POI。[508820]

警告！



审查4DCT投射。用户应在将从4DCT投影生成的图像集用于治疗计划或评估目的之前，对其进行审查。投射的图像集应与4DCT组中的图像集进行比较，以验证亨氏单位及相应的密度是否如预期。该验证可通过在患者视图中检查亨氏单位(HU)值及在Plan Evaluation(计划评估)模块中计算评估剂量来进行。

投射图像集的方向、位置和大小等几何参数，也都应与原始4DCT进行比较。这可通过在Structure Definition(结构定义)模块或Image Registration(图像配准)模块中将投射的图像集与原始4DCT图像集融合来进行，并验证它们是否正确对齐。[117566]

警告！

通过调整HU（亨斯菲尔德单位）获得图像特定的密度表。当通过调整HU（亨斯菲尔德单位）获得图像集特定的密度表时，用户在将其用于剂量计算前正确审查所产生的密度表是非常重要的。已调整的密度表将直接影响到剂量计算[125272]

警告！

患者摆位。用于确定患者位置的治疗床位移（治疗床面平移）指令，在患者摆位对话框和计划报告中均有显示。

默认的治疗床位移显示为“Patient”（患者），即Patientsetup（患者摆位）对话框中的治疗床位移指令是以患者解剖方向表示的。



如有需要，可将治疗床位移显示变更为“Couch（治疗床）”，即Patient setup（患者摆位）对话框中的治疗床位移指令以治疗床方向来表示。治疗床位移显示在临床设置应用程序中进行修改。

在临床使用之前，请始终验证RayPlan和计划报告中显示的治疗床位移是否符合预期及临床实践。

请注意，患者摆位的另一种选择是根据DICOM标准导出治疗床位移。可以在RayPlan Physics中选择此选项。

[9101]

警告！

在剂量计算之前，请审查参照框架配准。特别重要的是，在计算其他图像集上的剂量之前，应对已导入的参考框架配准进行审查。[360380]

警告！

美国销售限制 联邦（美国）和州法律限制将本产品销售给医生或遵循医嘱销售。

[4782]

3.1.2 有关安装的警告

警告！



显示设置。 请注意，RayPlan系统视觉输出质量取决于显示器校准、分辨率和其它特定的硬件参数。确保显示器输出适合临床任务。 [366562]

警告！



硬件/软件平台。 每当硬件或软件平台改变时，都应执行系统环境验收测试。 [366563]

警告！



安装测试。 用户必须针对用户组织内RayPlan系统的安装和配置，添加其他具体测试。 [366564]

警告！



使用非ECC的GPU内存。 用于计算的GPU必须具有ECC随机存储器，并且必须在GPU驱动程序设置中启用ECC状态。然而，可变形图形配准可以在没有ECC随机存储器的GPU上计算。

[8453]

警告！



GPU上的剂量计算可能受计算机/驱动程序更新的影响。 GPU上的剂量计算必须在任何硬件或软件平台更改（包括操作系统服务程序包）后重新验证。这可以通过运行 *RSL-D-RP-11B-SEAT, RayPlan 11B System Environment Acceptance Test Protocol* 并使用GPU对所有计算运行自检来完成。

[4039]

3.1.3 有关常规系统使用的警告

警告！



运行多个RayPlan实例。在运行多个RayPlan实例时，请务必格外小心。始终确保对患者进行正确的操作。[508895]

警告！



独立剂量计算。确保使用的独立剂量计算系统确实是独立的。有些系统可能看起来适合独立剂量计算，但实际上根本不是独立的，因为剂量引擎是由RaySearch制造并使用相同的算法计算光子剂量，并且可能还使用与RayPlan（例如Compass (IBA)）相同的代码。

[6669]

警告！



更改自动恢复模式时要小心。自动恢复数据存储于数据库或磁盘上。如果自动恢复模式已关闭或存储区域已更改，而旧存储位置仍有自动恢复数据，则该数据不再有用，RayPlan可能无法删除。必须手动删除旧存储位置中的数据。

[282521]

警告！



报表模板命名。用户创建的报告模板不一定需要包含有关患者、计划、射束集等所有信息。例如，报表模板只能包含当前选定的射束集。创建报表模板时，请使用明确的命名约定。[5147]

警告！

已更改射束集具有背景剂量的处方行为。从 RayPlan 11A 开始，处方始终提供当前射束集的剂量。早于 11A 的 RayPlan 版本中与射束集 + 背景剂量相关的处方已取消。含有此类处方的射束集无法获得批准，且如果射束集已通过 DICOM 导出，处方将不包含在内。



从 RayPlan 11A 开始，导出的处方剂量值不再包含处方百分比。在 11A 之前的 RayPlan 版本中，RayPlan 中定义的处方百分比包含在导出的靶区处方剂量。经 11A 版本更改，只有 RayPlan 中定义的处方剂量导出为靶区处方剂量。此更改还影响导出的标称贡献。

在 11A 之前的版本 RayPlan 中，RayPlan 计划中导出的剂量参考 UID 是基于 RT 计划 / RT 离子计划的 SOP 实例 UID。经更改，不同处方可以有相同的剂量参考 UID。由于这一变化，使用 11A 之前的版本 RayPlan 导出的计划中的剂量参考 UID 已更新，如果计划重新导出，将使用不同的值。

[344549]

3.1.4 有关 DICOM 导入的警告

警告！



图像集的完整性。 DICOM 并没有提供任何验证是否已包含图像序列中所有图像切片的方法。用户必须在导入后手动验证。 [508830]

警告！



导入的剂量。 批准计划导入的剂量将会被自动视为临床剂量。 [508831]

警告！



对于导入的剂量，没有对剂量计算方式做出任何假设。 当 RayPlan 中用于计算剂量的数据与导入的数据不同时，剂量不会失效。即使导入的剂量最初是在 RayPlan 中计算的，也是如此。例如，即使通过覆盖密度或通过更改外部 ROI 修改了结构集，导入的剂量仍不会无效。

[224134]

警告！

分次剂量日程在DICOM导入中被丢弃。当DICOM计划导入至RayPlan时，分次剂量日程将被丢弃。其结果是，在导入期间创建的射束集会始终被设置为顺序输送，即使原计划指示了交错的模式也是如此。

此外，由射束集顺序指出的施用顺序可能与预期的施用顺序并不相符。其结果是，依据正确分次方案的活动都不会在导入后执行。[119127]

警告！

在使用DICOM导入过滤器后导出。请避免在DICOM导入期间导出经DICOM导入过滤器修改过的数据。这可防止以相同的DICOM识别编号创建出不同的文件。[508832]

警告！

使用存储SCP时没有错误指示。如果由于传输会话期间的错误或文件写入磁盘的故障等原因导致使用存储SCP导入的患者数据不完整，则在RayPlan中没有任何指示。[508833]

3.1.5 与DICOM导出相关的警告

警告！

导出失败。在从系统导出数据时，请始终验证导出是否成功。如果导出由于硬件故障或操作系统错误等原因而中断，请删除所有导出的数据并重新启动导出。[508805]

警告！

DICOM RT结构集导出。 RT结构集的DICOM导出会将所有ROI都转换为轮廓，并且上层或下层图像集切片以外的任何结构部分都不会包括在内。



这适用于用网格或体素表示的ROI几何参数。此类几何参数通常使用基于模型的分割或是使用 RayPlan 中的 3D ROI 交互工具来创建。DICOM 导出仅处理图像切片上的轮廓，这意味着导出的内容中将不会包括超出图像集中第一个或最后一个切片的部分。因此，在 DICOM 导出/导入至 RayPlan 或外部系统后，它们将不会完全相同。{508804}

警告！



治疗参数应从RayPlan系统中使用 DICOM 导出进行传输。 请确保治疗计划的控制点是从RayPlan系统中使用 DICOM 导出功能导出的。用户不应手动传输这些设置。{508803}

警告！



DICOM导出Vero计划。 当DICOM导出一个包含多个等中心的计划至VeroR&V系统时，必须格外小心。DICOM导出必须进行两次，一次是在已选中 ExacTrac Vero复选框的情况下，另一次则是在该复选框未被选中时。{125706}

警告！



导出至iDMS时的事务错误。 如果计划导出期间出现错误，RayPlan中可能并不会有任何显示。患者和计划状态必须由操作人员在 iDMS中进行验证。{261843}

警告！

使用相同的 SOP 实例 UID 处理 DICOM 对象。某些情况下，RayPlan 可以生成具有相同 SOP 实例 UID 但内容不同的 DICOM 对象。如果两个具有相同 UID 的对象被发送到同一个目标（例如，PACS 系统），结果将取决于接收系统的实现情况。用户需要手动验证正确的任务是否使用了正确的对象。

(404226)

3.1.6 有关剂量计算的警告

常规剂量计算警告

警告！

剂量计算区域。 剂量计算区域被限制在剂量网格和由剂量计算 ROI 组成的区域的交叉点。剂量计算 ROI 包括外轮廓 ROI、支持和固定 ROI 以及分配给外照射光子射束和电子射束的组织等效物 ROI。在剂量计算区域之外的区域不会对任何剂量进行评分。

外照射射束治疗

对于外照射射束治疗，来自图像数据的所有材料信息都将在剂量计算区域之外省略，并且该体积在辐射传输中被视为真空（无交互）。如果射束的任何部分与未包含在剂量计算区域中的图像数据相交的话，RayPlan 将无法计算正确的剂量。如果剂量计算 ROI 未涵盖所有相关图像数据或剂量网格未包含剂量计算 ROI 的相关体积，则会发生这种情况。



例如，如果射束的任何部分进入剂量计算 ROI 表面，而剂量网格未覆盖，那么预计剂量存在较大误差。如果使用过小的剂量网格，在剂量网格的退出边缘也可能出现剂量错误，因为从剂量网格外部的散射未纳入考量。如果剂量网格 RayPlan 未覆盖适当的区域，将不发出警告。

近距离放射治疗（TG43 剂量引擎）

TG43 近距离放射治疗剂量计算是基于水中测量和模拟的数据驱动模型。剂量计算忽略任何材料信息，并将全体积视为剂量计算区域内的水。这对剂量计算区域有两个影响：

- 剂量计算 ROI 表面的剂量可能不正确，因为假定为无限散射介质，低密度界面可忽略不计。
- 如果剂量网格没有覆盖整个外轮廓 ROI（或任何其他剂量计算 ROI），考虑到所有活动驻留点都在剂量网格内，剂量网格边缘的剂量仍然正确。在 RayPlan 中，如果外轮廓 ROI 之外存在活动驻留点，则无法计算剂量。在外轮廓 ROI 内部，剂量网格必须覆盖所有活动驻留点，包括至少 3 cm 的边限，以确保接近源的高剂量值被考虑在内。

[9361]

警告！

确保已将正确的ROI指定为外轮廓ROI。总是验证外轮廓ROI是否涵盖所有目标ROI和OAR。如果整个ROI未计入外轮廓ROI中，则剂量直方图计算可能会出错。

(9360)

警告！

确保剂量网格涵盖所有拟定的ROIs。在DVH和剂量统计计算中只包括剂量网格涵盖的部分ROI。

(9358)

警告！

剂量网格分辨率会影响剂量。剂量输出和形状都会受到剂量网格分辨率和对齐方式的显著影响。确保使用适当的剂量网格，考虑诸如射野大小、调制和患者几何形状等因素。

(2305)

警告！

像素填充。如果在用于剂量计算的区域内存在像素填充，则计算出的剂量可能不正确。请确保像素填充的亨氏单位映射为所需的密度，或是确保向像素填充区域添加材料覆盖。

如果CT图像已排除位于辐射散射区域内而且在治疗时存在的材料，则不建议使用像素填充值。相反，应向每个材料添加材料覆盖，以便将其纳入剂量计算。否则，这可能会导致剂量计算出现误差。

如果所有重要的辐射传输内容都在CT图像内，但外轮廓ROI覆盖图像部分，且图像的像素填充值与高密度Hounsfield单位相对应，也可能导致剂量计算错误。

(9354)

警告！



多个结构集的材质覆盖。如果使用过的图像集中未定义几何形状的ROI定义了材质覆盖，则在计算剂量时不会出现警告。

[9353]

警告！



对非人工材料使用CT密度。对非人工材料使用CT密度。RayPlan剂量计算经过调整，可与通常在人体内发现的材料的CT数据一起使用。对于非人工材料，使用密度覆盖通常比使用CT数据信息更准确。这适用于用于梁结构的支撑、固定和推注类型的投资回报率以及患者体内的植入物。如果要覆盖CT密度，请确保已将材质覆盖分配给ROI。如果未分配任何材料，则在剂量计算之前不会发出警告。

[404666]

警告！



组织等效物ROI需要分配给射束。组织等效物ROI被视为射束属性。为了将组织等效物ROI用于特定射束的辐射输送和剂量计算，就必须将其明确地分配给该射束。如果某组织等效物要应用于所有射束，则必须将其单独分配给每一条射束。在计划中未分配给任何射束的组织等效物，将不会包含在剂量计算中。 [136280]

警告！



使用固定和支撑类型的ROI。固定和支撑类型的ROI旨在用于配有患者支撑和固定设备的区域，并且应仅用于主要位于患者轮廓以外的结构。请始终将其其他ROI类型用于外部轮廓ROI内的材料覆盖。如果固定或支撑类型的ROI主要位于外部轮廓ROI之外，则与外部轮廓ROI的小范围重叠是可以接受的。使用主要位于患者轮廓内的固定或支撑类型的ROI，可导致同时与外部和固定/支撑类型ROI相交的体素的质量密度计算出现误差。请参阅RSL-D-RP-11B-REF, *RayPlan 11B Reference Manual*，了解有关这些影响的更多详情。 [262427]

警告！

MR计划：体积密度分配。 RayPlan 仅基于MR图像的计划，依赖于用户指定的体积密度分配。请注意，对于某些配置/区域，使用均质材料进行的体积密度分配会产生不可接受的剂量测定误差。 [254454]

警告！

MR计划：几何变形与射野旨在用于计划的MR图像，必须具有可忽略不计的几何变形。 RayPlan不包含任何用于变形校正的算法。MR图像应覆盖患者轮廓。 [261538]

警告！

CT对比度增强。 用于增强CT图像集的对比剂将影响HU值，可能导致计划剂量和实施剂量之间的差异。建议用户完全避免使用对比度增强CT图像集进行治疗计划，或确保对比度区域的材料覆盖分配合理。

[344525]

警告！

确保使用不同剂量引擎计算的剂量具备兼容性。 如果剂量惯例的算法不同，并且计划对高Z材料剂量敏感，则在组合或比较使用不同剂量引擎计算的剂量（例如，在后备计划、协同优化、背景剂量、剂量总和）时必须小心谨慎。

电子蒙特卡罗剂量引擎报告介质中辐射传输对水的剂量。光子串卷剂量引擎计算不同密度水中的辐射传输对水的剂量；在介质中计算时，该属性介于对水的剂量和对介质的剂量之间。RayPlan 11B的光子蒙特卡罗剂量引擎报告介质中辐射传输对介质的剂量。在介质中传输时，对于骨骼以外的组织，光子对水的剂量和培养剂的剂量之间存在细微差异 [1-2%]，但是对骨骼 [10%] 或其他高Z材料的剂量可能存在较大差异。

RayPlan尚不清楚输入剂量的剂量惯例。如果该计划对高Z材料的剂量敏感，并且该剂量用作背景剂量或用于剂量模拟，则应谨慎处理。

[409909]

电子剂量计算警告

警告！



允许的最大统计不确定性不会影响已经计算的临床蒙特卡罗剂量。在临床蒙特卡罗电子剂量的“临床设置”中更改允许的最大统计不确定性时，请注意，已经计算的剂量不会受到影响。因此，在变化前计算的剂量可能被标记为临床，尽管它们具有统计不确定性，该不确定性在重新计算剂量时不会产生临床剂量。

[9349]

警告！



小型挡块尺寸的电子剂量计算。据报道，在计算小型挡块尺寸输出时，RayPlan的电子剂量计算精确度有限。据报道，挡块尺寸为 $4 \times 4 \text{ cm}^2$ 时，实测输出和估算输出之间的差异超过3%，挡块尺寸为 $2 \times 2 \text{ cm}^2$ 时，差异超过5%。

用户需要了解此限制，并针对小型挡块尺寸彻底验证计算出的电子剂量输出。

[142165]

光子剂量计算警告

警告！



CBCT光子剂量计算。使用CBCT成像系统进行剂量计算的精度可能低于使用CT成像系统，因为与通常为CT指定的密度水平相比，为CBCT指定的密度水平较为有限。使用CBCT进行剂量计算的精度，与CBCT针对密度的调整程度以及实际密度映射到选中的CBCT密度的程度有关。在将CBCT剂量用于临床决策之前，这必须获得临床验证。CBCT图像数据集的剂量计算不支持电子。

[9356]

警告！

分配CBCT密度表。为了在剂量计算中直接使用原始CBCT信息，RayPlan使用特定于图像的CBCT密度表。由于与通常为CT指定的密度水平相比，为CBCT指定的密度水平集有限，因此CBCT图像剂量计算的准确度可能低于使用CT图像或转换后的CBCT图像的准确度。使用带有指定密度表的CBCT进行剂量计算的准确性与该表的调整，以及患者实际密度与表中选定密度的映射关系有关。

在将密度表用于剂量计算之前，请务必审查密度表。可通过抽查“创建CBCT密度表”对话框中的选定切片审查密度表，密度表的效果在该对话框中是可视的。

(9355)

警告！

允许的最大统计不确定性不会影响计算出的蒙特卡罗剂量的临床状态。在临床蒙特卡罗光子剂量的“临床设置”中更改允许的最大统计不确定性时，请注意，计算出的剂量不会受到影响。因此，在更改之前计算的剂量尽管具有统计不确定性，也可能被标记为临床；如果重新计算，也不会产生临床剂量。

(399)

警告！

MLC校准区域CyberKnife Y-型轮廓中的不对称性不属于射束建模。对于最大的MLC校准区域，CyberKnife LINAC的Y-型轮廓显示了内在不对称性。射束建模未考虑到这一点，施用剂量和计算剂量之间的差异可能会出现在由固定Y准直栏（MLC的侧保护板）直接校准的区域中，或Y准直栏旁边的几个封闭叶对。

用户应意识到这一限制，在调试RayPlan期间和随后的特定患者QA中格外仔细检查此行为。

(344951)

近距离放射治疗剂量计算警告

警告！



TG43 剂量计算的有效性。 TG43 剂量计算基于几项假设：(1) 放射源周围的所有组织都是水等效的，(2) 每个放射源必须由足够大的患者体积包围，以保持共识数据集的有效性，以及(3) 任何屏蔽效应都可以忽略不计。不满足这些假定条件的情况包括：放射源靠近气腔或金属植入物的计划、包括施源器屏蔽的设置和放置在皮肤附近的放射源。

用户必须了解这些假设，以及它们将如何影响剂量计算。

[283360]

警告！



TG43 参数的正确性。 近距离放射治疗 TG43 剂量计算的准确性强烈依赖于所用 TG43 参数的正确性。如果可用于当前放射源，强烈建议使用 HEBD 报告 (Perez-Calatayud 等人, 2012 年) 或类似报告中已发表的共识数据。径向剂量函数和各向异性函数的分辨率应遵循 TG43u1 报告中 (Rivard 等人, 2004 年) 和 HEBD 报告中给出的建议。用户有责任验证 TG43 参数是否已正确输入，无论输入数据的是用户还是制造商。用户还必须使用输入的参数检查剂量计算算法的准确性。

[283358]

警告！



近距离放射治疗中的通过剂量。 剂量计算中不考虑驻留位置之间施用的剂量以及后装治疗机的入射和出射剂量。这些通过剂量取决于放射源强度和放射源在 HDR 近距离放射治疗通道内的实际运动 (速度和加速度)。在某些情况下，通过剂量可以达到具有临床意义的水平，尤其是对于高放射源强度、慢放射源移动和当 HDR 近距离放射治疗通道的数量较大时，导致放射源在通过中花费相当大的时间。用户应意识到这种限制，并评估在哪些情况下运输剂量可能成为每个后装治疗机和放射源的问题。

[331758]

警告！

在磁场中施用 HDR 近距离放射治疗。如果 HDR 近距离放射治疗是在磁场中进行的（例如，在 MRI 过程中输送），则施用剂量与使用 TG43 形式体系计算的剂量之间可能存在较大差异。已发布 TG43 参数的推导不包括磁场，因此将在剂量计算中忽略对剂量分布的任何影响。如果要在磁场中施用治疗，用户必须了解该限制。应特别注意 ^{60}Co 源和磁场强度大于 1.5T 的情况。

(332358)

3.1.7 有关患者建模的警告**警告！**

ROI 自动生成和修改。始终验证 ROI 自动生成和修改的结果。应特别注意根据身体部位、患者位置和图像模式等特征模型属性为患者选择适当的器官模型。这适用于所有自动分割方法，包括基于模型的分割、基于图集的分割和深度学习分割。

请注意，在 RayPlan 中不能使用自动器官分割来识别病变。

(9662)

警告！

自动图像配准。请始终验证自动图像配准的结果。[360374]

警告！

图像集的切片间距和轮廓的外推。在 RayPlan 中，从轮廓进行的 ROI 的三维重建假定第一个和最后一个轮廓扩展半个切片距离。因此，ROI 的第一个和最后一个轮廓从最外围绘制的轮廓被外推半个切片距离。请注意，这种外推没有限制，始终为半个切片距离。对于切片距离为大约 2-3 毫米的典型图像集而言，这意味着 RayPlan 外推 1-1.5 毫米，但在切片间距较宽的图像集中，这种外推可能导致意外的行为。因此，强烈建议总是使用以小于或等于 3 毫米的切片间距重建的计划 CT。[125440]

警告！



缺少中间的感兴趣区域 (ROI) 与轮廓。 如果缺少中间的感兴趣区域 (ROI) 轮廓，间隙不会自动填充。

如果ROI几何参数的最外围轮廓之间存在缺失轮廓的图像切片，就不会在轮廓之间执行自动插值。这适用于导入的轮廓以及在RayPlan中生成的轮廓。 [360375]

警告！



ROI几何参数扩展至图像集外部。 在扩展至图像集顶部或底部以外区域的ROI上执行轮廓操作 (例如手动绘制、简化轮廓等) 时，ROI将在该图像集的顶部和底部切片处被切割。 [240137]

警告！



使用新元素成分创建普通材料。 可以定义一种材料，这种材料不能反映其在质量密度和元素成分组合方面具有物理合理性。注意原子序数和权重的顺序，确保两者顺序相同。RayPlan中的剂量引擎针对与人体中发现的材料相似的材料进行了优化。使用该域之外的材料可能会降低剂量准确性。

[274572]

3.1.8 有关治疗计划的警告

警告！



避免碰撞：请始终验证患者位置、机架和治疗床角度 (对于Vero设备则是治疗环角度而非治疗床角度)。 患者/设备设置必须针对所有射束进行手动验证，以避免发生可导致患者受伤或设备损坏的碰撞。治疗室视图不得用于验证当前患者/设备设置不会发生碰撞。对于TomoTherapy治疗，另请参阅警告 254787。 [508898]

警告！

选择正确的治疗位置。确保在创建治疗计划时，为患者选择正确的治疗位置（头先进/脚先进）。选定的治疗位置将对射束如何针对患者定位产生影响。不正确的技术参数可能导致对患者的不当处理。

请注意，在已创建计划后，可以选择与CT数据中患者体位（患者扫描体位）不同的治疗体位。仅当患者接受治疗的体位与扫描期间确定的体位不同时，才能使用该选项。[508900]

警告！

VMAT、适形弧和静态弧的准直器角度。如有可能，弧形射束应尽量避免使用0、90、180和270度的准直器角度，因为这可能会导致累积的剂量漏射。准直器角度应最好偏离上述值至少10度。由于叶间输送所引起的积累剂量漏射无法通过临床剂量计算来复制，在做出临床决定应注意到这一点。闭合的叶片对有可能被定位至靶区投影的中间位置，而这可能会导致泄漏经由这些准直器角度累积至靶区的中心。

[3305]

警告！

较小结构的剂量计算。使用较小结构时，注意离散效应可能受到极大影响非常重要。因此基于需要重建的最小结构来选择剂量网格分辨率非常重要。为了在患者视图中可见而重建结构时，会使用特定结构的高分辨率网格来准确地反映结构。但是，在计划优化、剂量计算和剂量统计中，这些结构会在剂量网格上重建。如果剂量网格体素过大，重建可能无法准确地反映结构。此外，可视化结构和实际用于剂量计算的结构之间将存在差异。因此，强烈建议使用能够使剂量网格体素大小不超过要重建的最小结构的一半的剂量网格分辨率。

[254767]

警告！



材料可视化。材料视图显示 CT 值组合体素密度和材料覆盖。此密度计算中包含外轮廓 ROI 中的任何材料覆盖 ROI 以及支持和固定类型的 ROI。请注意，视图不显示包络类型的 ROI。

除了包络 ROI 之外，显示的密度值是用于剂量计算的体素密度。建议用户仔细查看此密度分布，以确保剂量计算的输入是正确的。

使用阻止本领比 (SPR) 作为质子和光离子剂量计算的输入时，用户有也要格外注意。

2638

警告！



治疗床的俯仰角和翻滚角影响患者几何形状。使用具备治疗床俯仰角和翻滚角进行计划或执行成像时，请注意，RayPlan 不会验证图像中的患者旋转与治疗计划中的患者旋转是否匹配。

[68044]

3.1.9 关于 TomoHelical 和 TomoDirect 计划的警告

警告！



避免 TomoHelical 和 TomoDirect 的碰撞。在调整等中心后，请始终确保患者舒适地位于机架孔内的治疗床上。二维和三维视图包含具体设备可用于验证不会发生碰撞的的视野和孔的可视化。请勿使用房间视图来验证避免碰撞的情况。[254787]

警告！



TomoDirect 通过治疗床进行治疗。TomoTherapy 治疗床由一个固定的下托盘和一个可移动的上托盘组成。由于横向患者设置调整，施用期间的上托盘位置可能不同于计划位置。这可能会影响穿过或接近上托盘边缘的射束剂量。日常机架侧倾校正也可以改变射束通过治疗床的路径。避免使用穿过或靠近上托盘边缘的射束产生的大部分剂量创建 TomoDirect 计划。

[5062]

警告！

TomoHelical计划的射束入射验证。 请注意，没有对TomoHelical计划执行图像堆栈入射控制。

[6439]

警告！

每个iDMS对应单个患者数据库。 一个iDMS只会接收来自一个患者数据库的数据，以避免出现一致性错误。患者数据库中的患者锁确保同一名患者不会同时从两个RayPlan实例中导出至iDMS。

[261846]

警告！

TomoHelical计划的运动同步。 当运动同步用于TomoHelical计划时，将创建三个成像角度（0、90、270度）作为起点。用户需要手动编辑角度，对其进行评估，并确保它们适合对要跟踪的选定靶标进行成像。在批准或导出时，将对角度进行验证以确保它们不违反某些约束。例如，所有角度需要至少间隔30度。但是，请注意，无法验证角度非常适合用于目标跟踪。

[143545]

警告！

使用同步TomoHelical时，请勿在ROI/POI名称中使用“Fiducial”。 对于使用实时跟踪和运动管理支持的TomoHelical计划，不应在ROI/POI名称中使用“Fiducial”。治疗施用系统通过该命名约定识别要跟踪的基准点。在ROI/POI名称中使用名称“Fiducial”可能导致施用侧出现问题，错误的ROI/POI设置为跟踪以及重复的ROI/POI名称。不正确的基准使用将导致在设备上施用计划失败。

[282912]

3.1.10 有关 CyberKnife 治疗计划的警告

警告！



特定成像仪的边界 ROI 与选定的剂量追踪技术无关。特定成像仪的边界 ROI 不依赖于射束集的运动同步技术。用户必须手动检查创建的 ROI 是否对被动成像仪未追踪的器官运动进行了充分补偿。

创建的边界 ROI 与源 ROI 几何形状无依赖关系。如果更改了源 ROI，边界 ROI 也不受影响。

[341543, 8186]

3.1.11 关于近距离放射治疗治疗计划的警告

警告！



临床使用前验证应用程序设置属性。临床使用前，用户有责任验证为应用程序设置定义的参数正确代表相应的施源器。特别是，必须验证驻留点的正确位置。

[283879]

警告！



后装治疗机限值。为 RayPlanPhysics 中的后装治疗机指定的限制必须在实际后装治疗机的限制范围内。特别是，RayPlanPhysics 中指定的驻留时间限制必须对应于当前源的参考空气比释动能率时间。应设置 RayPlanPhysics 中规定的极限，以便在重新调整驻留时间后也能满足后装治疗机的实际极限，从而补偿参考空气比释动能率与治疗输送时实际空气比释动能率之间的差异。

[283881]

警告！



放射源数量。对于近距离放射治疗射束集，只能定义一个放射源。

[283883]

警告！

近距离放射治疗驻留点定位。住院患者剂量分布的正确性很大程度上取决于通道和驻留点定位的准确性。用户有责任验证通道是否正确定位到每名患者，并且通道内的驻留点表示是否正确。

(283361)

警告！

近距离放射治疗的报告剂量。RayPlan中的所有剂量值均报告为近距离放射治疗的吸收物理剂量。建议采用生物学加权的EQD2剂量和吸收剂量对近距离放射治疗计划进行临床评估。图形用户界面中目前没有直接显示EQD2剂量，用户有责任将报告的剂量值转换为EQD2剂量。

(284048)

警告！

近距离放射治疗和外照射放射治疗剂量的总和。近距离放射治疗计划通常比外部放射治疗计划持有显著更高的分次剂量。当分次剂量处方存在较大差异时，在不考虑放射生物学效应的情况下（使用BED和EQD2等概念），不应直接求和剂量。

(283362)

警告！

EQD2 形式体系的局限性。在 RayStation 中实现的 2-Gy 分次等效剂量 (EQD2) 基于标准线性二次 (LQ) 模型，用户应注意该模型的下列含义：


- 该模型假设分次之间完全修复，而忽略了肿瘤细胞的再填充。因此，在分次之间无法完全修复的情况下，将无法充分建模生物效应。此外，当肿瘤细胞的再填充变得重要时，例如由于治疗中断或肿瘤快速增殖，EQD2 剂量并不完全正确。
- 对于规定的低剂量（低于 1 Gy）和每分次规定的高剂量（8 Gy），LQ 模型中的不确定性增加。因此，对于此类剂量水平，EQD2 剂量不太可靠。
- EQD2 剂量在很大程度上取决于评估中使用的 α/β 值。建议用户在评估中考虑一系列 α/β 值，并调查 EQD2 的最坏情况，尤其是在正常组织耐受性可能受到损害的情况下。
- EQD2 剂量不会对物理剂量产生线性依赖，这意味着将物理剂量转换为 EQD2 时，冷点和热点会增强，并且 EQD2 分布中的梯度高于物理剂量分布中的梯度。因此，建议不要只评估单点的 EQD2，而应对多点评估来解释整个体积的差异。此外，当 EQD2 评估基于 DVH 中的体积时，建议使用多个临床目标。例如，EQD2(D90) 的临床目标可以与超过总 ROI 体积 90% 的其他累积量的临床目标相互补充。可进一步分析完整 EQD2 分布的体积效应，EQD2 分布是从计划评估中的 EQD2 计算中获得的。



[406776]

警告！

对 EQD2 分布的解释。EQD2 分布在几个方面与相应的物理剂量分布不同，在解释 EQD2 剂量分布时必须特别小心：

- 在评估 EQD2 分布时，不能直接使用物理剂量的评估标准。物理剂量标准一定要先转换为 EQD2 域。这对于按每分次 2 Gy 的肿瘤处方治疗也是必不可少的：即使在物理剂量和 EQD2 中，肿瘤中的规定剂量为每分次 2 Gy，EQD2 结构域中肿瘤内的冷点和热点也会增强。更重要的是，对于 2 Gy 分次治疗，物理剂量和 EQD2 分布之间的正常组织耐受性可能存在显著差异。
-  对于在计划评估中计算的 EQD2 分布，可以为相邻或重叠的 ROI 分配不同的 α/β 值，并且具有不同 α/β 值的 ROI 之间边界上的 EQD2 分布将是不连续的。对于重叠的 ROI，EQD2 计算中 ROI 之间的优先级决定了在属于多个 ROI 的体素中使用哪个 α/β 值。因此，为 ROI 指定的 α/β 值只能用于部分 ROI。
- 为确保使用特定的 α/β 值评估 EQD2 域中的临床目标，建议首先提取物理剂量的临床目标，然后将其转换为具有精选 α/β 值的 EQD2，而不是直接从 EQD2 分布中提取临床目标。报告 EQD2 指标在近距离放射治疗中很常见，RayPlan 支持近距离放射治疗模块中的 EQD2 临床目标，该模块会自动执行建议的转换。

(408774)

3.1.12 关于剂量评估的警告**警告！**

患者视图中显示内插的剂量值。默认情况下患者视图中显示内插的剂量值。确保为特定的治疗计划情形使用恰当的剂量网格分辨率。

(3236)

警告！

总剂量的显示。所有计划分次的总剂量始终会在患者视图、剂量体积直方图、剂量统计和临床目标列表中显示。

QA 模块例外，其中剂量会显示为一个分次。

(3233)

警告！

批准时的系统检查。请注意，在批准前执行的以下检查仅针对计划剂量：



- 射束进入检验。
- 存在组织等效物类型的ROI几何参数。
- 存在支撑类型的ROI几何参数。
- 存在固定类型的ROI几何参数。
- 剂量网格分辨率在所有方向上都小于5毫米。

对于评估剂量，用户需负责执行这些检查。

请注意，拥有围绕外部轮廓、支撑、固定和组织等效物类型ROI的计划剂量网格，并不能保证针对额外数据集进行的剂量计算中包含所有相关区域。{508962}

警告！



近似剂量仅针对中间治疗计划步骤。与显示为“Clinical”的剂量相比，近似剂量的精度较低，而且不得用于临床决策。包含近似剂量的计划无法被批准或导出。

{9405}

3.1.13 有关射束临床测试的警告

一般射束调试

警告！



射束模型质量取决于射束数据。射束模型的质量主要取决于射束数据的质量和范围，例如剂量曲线、输出和楔形因子、绝对校准、模体大小和影响曲线射野设置的准直设置。所输入的测量条件必须与测量技术相匹配。测得射野的大小应覆盖射束模型未来应用的射野大小。

所有输入数据（如测得的曲线和输出因子）必须一致，并与要调试的传输系统相对应。否则，生成的射束模型将无法计算出正确的剂量。

更多详情，请参阅RSL-D-RP-11B-BCDS, *RayPlan 11B Beam Commissioning Data Specification*。

[3188]

警告！



设备限制。如果RayPlan Physics中定义的设备限制没有反映治疗设备和R&V系统的行为，则计划可在施用前停止，也可在施用剂量与批准剂量出现差异时在RayPlan外部进行调整。在通过模板创建设备模型时，请确保所有设备限制参数都适合您的特定治疗设备。

即便RayPlan遵循RayPlan Physics中指定的所有设备限制，也无法保证所有计划都可以实施。请确保计划均未在RayPlan外部以显著影响剂量却没有适当评估的方式进行过修改。

[3185]

警告！



射束模型参数。剂量计算的准确度主要取决于射束调试过程中建立的射束模型参数。在机器进行调试前，所有射束模型参数必须由一名接受过适当培训的人员仔细检查。

[9377]

警告！



导入后请务必查看曲线。导入后务必查看曲线，以确保与测量环境保持一致。射束模型质量主要依赖导入数据的正确性。

[9373]

C形臂、螺旋断层放疗系统和CyberKnife LINAC 射束调试

警告！



调强的动态弧形设备需要有关准直器运动、机架运动和剂量率方面的信息。选定值与直线加速器/R&V 系统行为之间的偏差，可能导致施用剂量和RayPlan中的批准剂量之间存在差异。

[3183]

警告！



西门子虚拟楔形板。在Siemensvirtualwedge参数，包括平均线性衰减和校准，都应从默认值调整为适合您的直线加速器的正确值。不按照上述要求进行可能导致计算出的临床剂量出错。

[3180]

警告！



剂量曲线的楔形方位。楔形曲线的楔形方位由导入时的曲线来确定。所有楔形角度都必须采用相同的方位来测量。如果并非所有曲线都拥有相同的楔形方位，则不会导入曲线。对于无法确定方位的曲线，系统将假定该曲线与同时导入的其它曲线相同。

[9371]

警告！

准直器校准。准直器校准（偏移、增益和曲率）用于将准直器位置从计划位置（在射野方向观视图、射束列表、报告、以 DICOM 导出等）移动至用于剂量计算的有效位置。对于剂量曲线，这只会移动半影，但对于拥有多个累加子野的 VMAT、SMLC 或 DMLC 射野而言，这可能改变整体剂量水平。请确保射束模型中的准直器位移的确符合预期。对于那些随着距原点距离的增加而增加的增益和曲率位移，应格外小心。来自自动建模准直器校准步骤的结果必须在临床使用前进行审查。

(9368)

警告！

射束剖面图校正和大射野半径下的离轴软化。光子射束模型参数 **射束轮廓校正** 和 **离轴软化** 如果没有导入延伸到射野角的对角线轮廓，则无法在射束调试模块中以大半径进行评估。基于 **射束轮廓校正** 和 **离轴软化** 的参数自动建模时，必须特别注意，尤其是射束调试模块中仅导入 x 和 y 型曲线时。请注意，在不使用对角线曲线的自动建模时，需要手动调整这些参数。射束 3D 建模模块可用于在调试机器（LINAC CyberKnife 不可用）前检查整个射野。

(3438)

警告！

非标准注量模式。在使用非标准注量模式 (FFF/SRS) 为光子射束质量建模时，在添加射束质量时，必须选择正确的注量模式。如果注量模式设置不正确，使用射束质量的计划可能会被 LINAC 误解读，从而导致施用剂量不正确。

如果对射束质量使用标准注量模式，RT 计划将 Fluence mode 设置为“STANDARD”，并且 Fluence mode ID 不导出。

如果选择了非标准注量模式，RT 计划将设置“Fluencemode（注量模式）”为“NON_STANDARD”，设置 Fluence mode ID（注量模式 ID）为所选的注量模式 {FFF/SRS}。

(9365)

警告！

剂量计算光子射束能量与标称光子射束能量。 RayPlan光子剂量计算在内部使用依据BJR #11 (《英国放射学杂志》补充编号11) 的光子能量定义。该计算也可以指定不同于剂量计算能量的标称光子射束能量，例如使用依据BJR #17的光子能量定义。



标称能量将在RayPlan用户界面中显示，在报告中使用，并同时在DICOM导入和导出中用作DICOM标称射束能量。

剂量计算能量将用于光子剂量计算，包括利用Varian增强型动态楔形板获取用于剂量计算的正确GSTT参数。因此，无论选择哪种能量定义，设置正确的剂量计算能量都至关重要。

[4889]

警告！

叶片延迟偏移影响剂量输出和形状。 叶片延迟偏移量从iDMS导入，也可以在RayPlan Physics中编辑。对叶片延迟偏移的更改可能对不同的准直光栏尺寸、投影时间和叶片打开时间产生不同的影响。在临床使用模型之前，确保对所有准直光栏以及所有临床相关的投影时间和叶片开口时间验证剂量准确性。



[1404]

警告！

针对过短叶片打开时间和过短叶片闭合时间的TomoTherapy剂量计算精度。对于那些拥有大量的过短叶片打开时间或过短叶片闭合时间的TomoHelical和TomoDirect计划，施用剂量可能与计算所得的剂量之间存在显著差异。其原因是在叶片快速移动时，治疗设备不会按照剂量计算中使用的模型来打开/闭合叶片。



在RayPlan中创建计划时，为了避免过短的叶片打开时间和过短的叶片闭合时间，请使用射束模型参数*Minimum leaf open time*和*Minimum leaf close time*。此问题在使用某些特定设备并采用特定的打开/闭合时间参数时会出现，但50毫秒左右对于*Minimum leaf open time*和*Minimum leaf close time*而言都将是一个较适当的值。

如要为每个TomoTherapy治疗单元找出合适的*Minimum leaf open time*和*Minimum leaf close time*值，可以按照参考文献[Westerly DC, Soisson E, Chen Q, Woch K, Schubert L, Olivera G and Mackie TR, Treatment planning to improve delivery accuracy and patient throughput in helical tomotherapy, Int J Radiat Oncol Biol Phys. 2009;74(4):1290-1297]中所述方法来测量叶片延迟时间的数据。

(7551)

3.1.14 有关QA的警告**警告！**

使用导出的治疗计划进行计划验证。使用QA测量的治疗计划提供检测数据传输或剂量计算错误的机会。建议仅使用QA计划计算QA剂量，并使用治疗计划执行QA测量。如果由于某种原因无法使用治疗计划执行QA测量，请确保QA计划设置尽可能接近治疗计划设置，并且了解差异的影响。[53985]

警告！

重置用于弧形射束QA的机架角。在QA Preparation模块中，将机架角重置为用于QA的弧形射束（VMAT和适形弧）的单一角度，其中探测器位于与治疗射束垂直的位置，并与机架一起旋转。在QA Preparation模块内计算的剂量可以使用，但QA执行应与旋转机架一起执行，以检测任何与机架旋转相关的执行问题。有关弧形射束和归零后的弧形射束的剂量计算详情，请参阅RSL-D-RP-11B-REF, RayPlan 11B Reference Manual。

(2380)

3.1.15 有关 RayPlan 存储工具的警告

警告！



请在升级前，检查数据库的一致性。在RayPlan存储工具中，可创建一个基于现有系统的新数据库系统。在创建一个基于现有系统的新数据库系统之前，请确保运行ConsistencyAnalyzer（一致性分析）工具。
[231801]

警告！



RayPlan Storage Tool。当RayPlanStorageTool（存储工具）打开一个之前版本的系统资源数据库时，该系统资源数据库将进行升级并且无法在早期版本中使用。 [261396]

3.2 患者数据的导入

所有患者数据使用医学数字影像和通讯导入。用户手册*RSL-D-RP-11B-USM, RayPlan 11B User Manual*和医学数字影像和通讯合规声明*RSL-D-RP-11B-DCS, RayPlan 11B DICOM Conformance Statement*中对患者数据导入程序进行了说明。

3.3 输入数据

所有用户输入数据都在输入时进行验证。不正确的值或文本被拒绝，正确的限制或格式会显示，用户将收到新输入的提示。

3.4 显示格式

在RayPlan中，日期和时间显示格式为“ddMMMYYYY, hh:mm:ss (时:分:秒)”，例如，“1975年1月14日08:20:42 (时:分:秒)”。

4 安装说明

本章介绍与安装 RayPlan 11B 系统相关的流程和测试。

在本章中，

本章包含以下几个部分：

4.1	安装手册	p. 62
4.2	系统环境验收测试	p. 62
4.3	硬件诊断检查	p. 62
4.4	数据通信环境	p. 62

4.1 安装手册

有关安装手册，请参阅 *RSL-D-RP-11B-CIRSI, RayPlan 11B Customer Instruction for RayPlan Installation*。

4.2 系统环境验收测试

每次在托管应用程序的软硬件平台上执行安装或变更操作（如操作系统更新）后都必须运行系统环境验收测试，以验证应用程序的安装情况和性能。该测试由 *RSL-D-RP-11B-SEAT, RayPlan 11B System Environment Acceptance Test Protocol* 定义。

4.3 硬件诊断检查

为了防止 RayPlan 或 RayPlan Physics 在故障硬件环境运行，每个操作开始时需要 GPU 计算运行自检。根据请求的操作（例如，限束筒卷积光子剂量），运行特定测试，并将结果与已批准环境的预先定义的结果列表对比。直至 RayPlan 或 RayPlan Physics 关闭，成功测试将有效，且不再为受同样自检保护的后续操作运行测试。

如果测试失败，用户将收到通知，且使用受失败自检保护的操作，将无法进行 GPU 计算。自检成功的其它 GPU 计算仍然可以运行。

该测试用于所有选择应用加速计算的 GPU。然而，用户有责任绝对确保所选卡连同 OS 版本、驱动程序版本和其他环境详细信息是 *RSL-D-RP-11B-SEG, RayPlan 11B System Environment Guidelines* 中列出的有效组合。此外，在临床使用之前，GPU 计算的操作必须由合格医学物理师使用 *RSL-D-RP-11B-SEAT, RayPlan 11B System Environment Acceptance Test Protocol* 进行验证。

4.4 数据通信环境

RayPlan 11B 系统使用 DICOM 与其他系统进行通信。详细信息，请参阅 *RSL-D-RP-11B-DCS, RayPlan 11B DICOM Conformance Statement*。用户科室有责任确定，RayPlan 与那些根据预期从作业程序导入数据的系统之间的连接性以及所导出的数据已由接收系统正确处理。

5 显示坐标、移动和刻度

RayPlan 11B 在治疗计划期间使用 IEC 61217³ 标准显示坐标、运动和刻度，但有一些例外。机架、准直器和治疗床角度以及射野坐标系可由用户根据 C 型臂 LINAC 配置为非 IEC。此外，CyberKnife 治疗机部分描述为非 IEC 坐标系。有关用户定义异常以及 CyberKnife 异常的更多详细信息，请参阅第 66 页, 5.3 小节“治疗机坐标系”。

注意事项： RayPlan 11B 支持头先进仰卧 (HFS)、头先进俯卧 (HFP)、脚先进仰卧 (FFS)、脚先进俯卧 (FFP)、头先进左侧侧卧 (HFDL)、头先进右侧侧卧 (HFDR)、脚先进左侧侧卧 (FFDL) 和脚先进右侧侧卧 (FFDR) 的患者位置。然而，并非所有不同的治疗技术均支持所有患者体位。

在本章中，

本章包含以下几个部分：

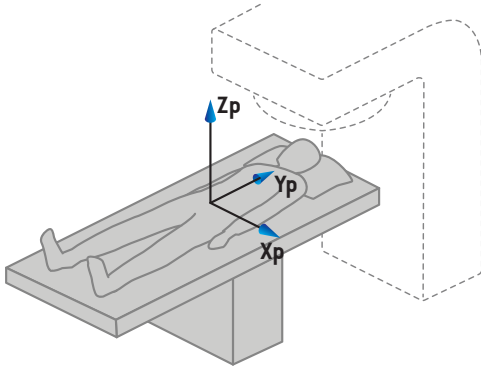
5.1	患者坐标系	p. 64
5.2	医学数字成像和通信协议导出时使用的患者坐标系	p. 65
5.3	治疗机坐标系	p. 66
5.4	准直光栏和多叶准直器标记标准	p. 80

³ IEC 61217:2011 放射治疗设备 – 坐标、移动和刻度。

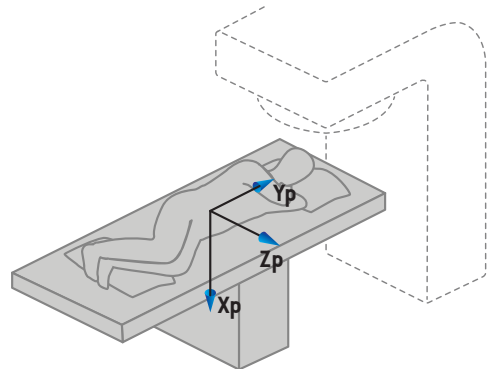
5.1 患者坐标系

患者坐标系的方向是正x轴朝向患者左臂、正y轴朝向患者头部、正z轴朝向前方。坐标系遵循患者方向：头在前或脚在前、仰卧或俯卧、右侧卧或左侧卧。在 IEC 61217 坐标系的层次结构中，患者坐标系以桌面坐标系作为其母坐标系。

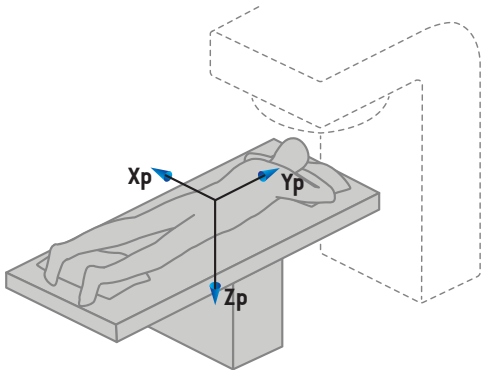
RayPlan11B 剂量和剂量差异分布均显示在患者坐标系中。一般来说，在 RayPlan11B 中，患者坐标报告为 **Right-Left**、**R-L** (右-左 = x-/+)，**Inf-Sup**、**I-S** (下-上 = y-/+) 和 **Post-Ant**、**P-A** (后-前 = z-/+)。



A) 头先进仰卧



B) 头先进左侧侧卧



C) 头先进俯卧

图 2. 患者坐标系。图例是一些支持的姿势示例：A) 头在前仰卧 (HFS)、B) 头在前左侧卧 (HFDL)、和 C) 头在前俯卧 (HFP)。

5.2 医学数字成像和通信协议导出时使用的患者坐标系

DICOM 导出的数据集中的患者坐标遵循 DICOM 标准，即正 x 轴朝向患者左臂，正 z 轴朝向患者头部，正 y 轴位于后方。坐标系遵循患者方位：头先进或脚先进、仰卧位或俯卧位、右侧卧位或左侧卧位。

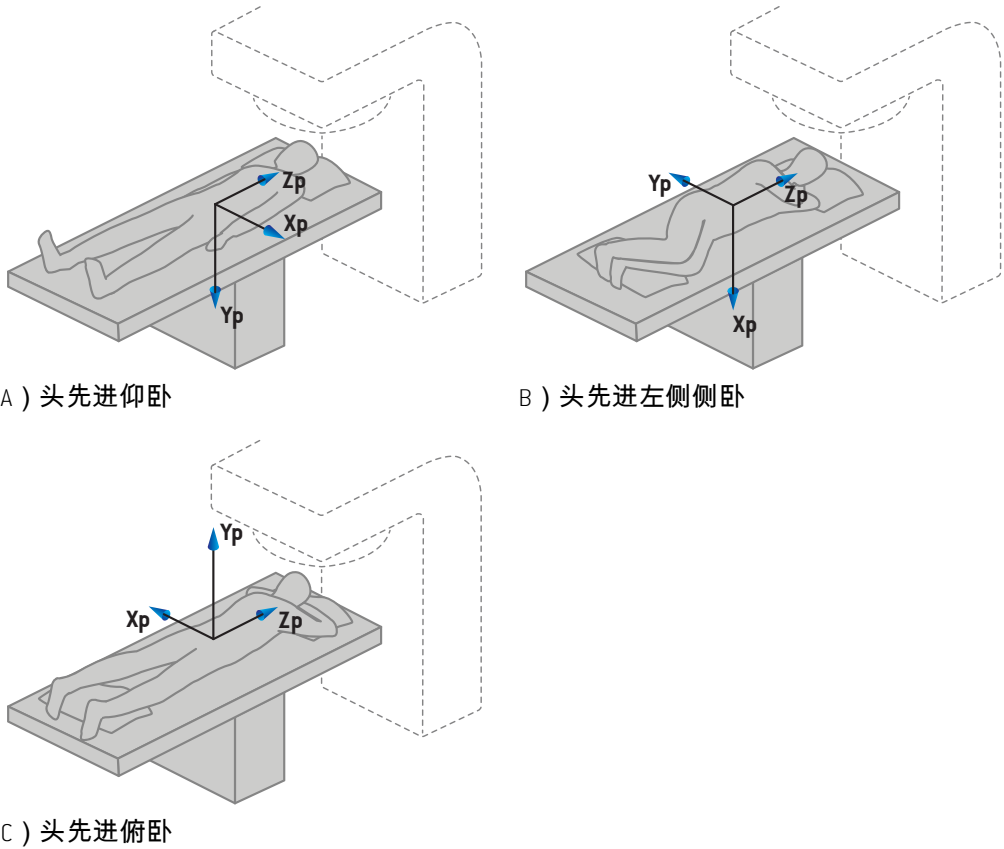


图 3. DICOM 导出中的患者坐标系遵循 DICOM 标准。以上图示介绍了所支持姿势的一些示例：A) 头先进仰卧 (HFS)、B) 头先进左侧侧卧 (HFDL) 和 C) 头先进俯卧 (HFP)。

5.3 治疗机坐标系

RayPlan 11B 使用 IEC 61217 标准来显示 LINAC 治疗计划期间的的坐标、位移和刻度，每一台 C形臂 LINAC 中的机架、准直器和治疗床角度以及射野坐标系除外，能配置为非 IEC。准直光标标记也有两个选项。摆位成像仪也能够使用非 IEC 旋转进行描述，参阅 第78页, 5.3.10 小节“摆位成像仪坐标系”。CyberKnife 辐射机头位移无法用 IEC 61217 描述，参阅 第74页, 5.3.8 小节“CyberKnife 辐射源坐标系”。

5.3.1 机器坐标系概述

符合IEC61217标准的治疗机器坐标系是一组坐标系，每个坐标系的定义与其坐标母系统相关，始于一个原点为等中心的固定坐标系，在该坐标系中，对于面向机架的观察者而言，x轴正方向朝向右侧，y轴正方向从等中心沿机架旋转轴朝向机架，而z轴正方向从等中心朝上。

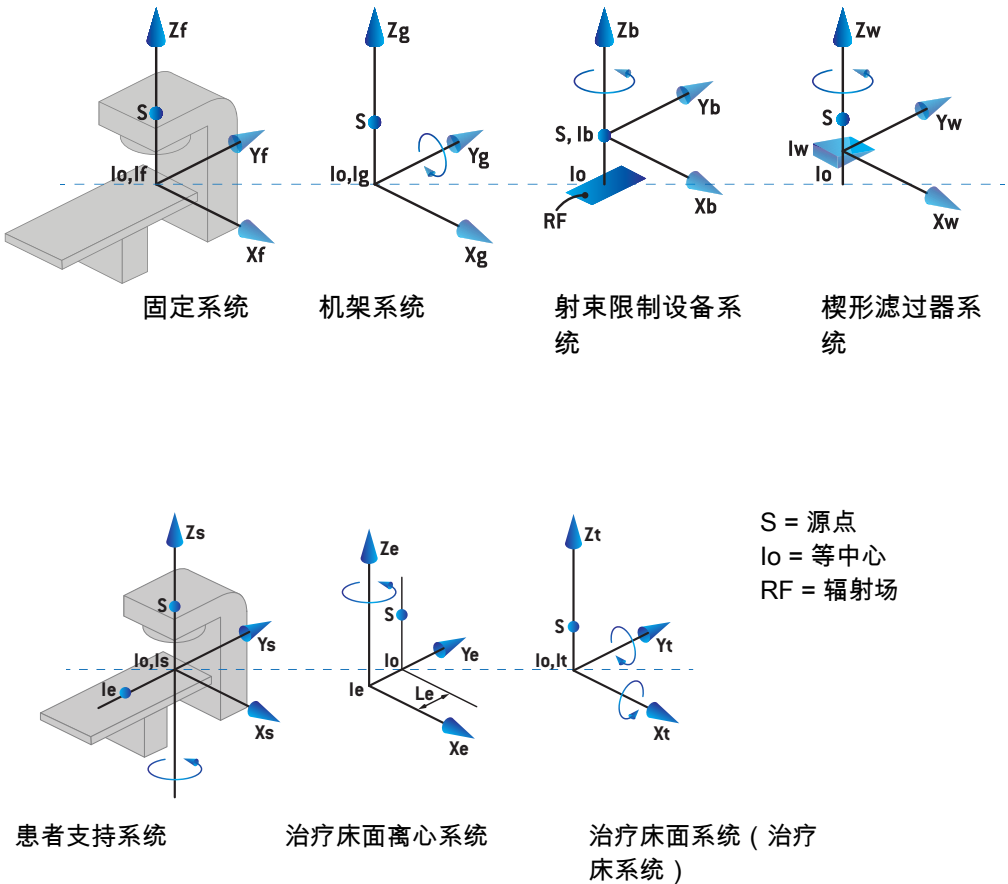


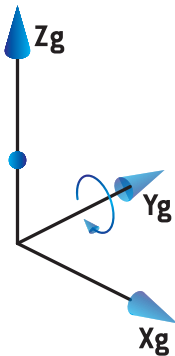
图 4. 机器坐标系符合国际电工委员会 61217 标准。

如果已对治疗机器进行了调试，使环形旋转取代治疗床旋转（例如Vero治疗机器），那么将由在机架坐标系中绕 Z_g 轴的反向旋转替代在患者支持坐标系中绕着 Z_s 轴的旋转。患者和机架系统之间的相对关系便由此受到保持。

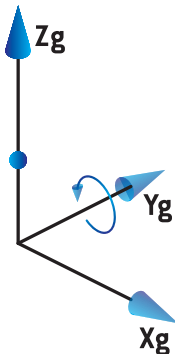
5.3.2 机架坐标系

机架坐标系与机架一起旋转：机架坐标系以固定的坐标系为母系统。

- 对于IEC标准，其定义为与机架角度为零时的固定坐标系一致。当面向机架观察时，机架角度沿顺时针旋转的方向逐渐增加。



- 对于Non-IEC机架刻度（Varian标准），当射束从上方进入时，机架角度为180度。当面向机架观察时，机架角度沿逆时针旋转的方向逐渐增加。



注意事项：如果LINAC被配置为机架角度遵循IEC61217，则角度单位指定为[deg]。

注意事项：如果LINAC被配置为机架角度遵循Non-IEC ("Varian Standard") Non-IEC，则角度单位指定为[deg Non-IEC]。

5.3.3 射束限制设备坐标系

射束限制设备坐标系被固定在机架射束限制设备中。射束限制设备坐标系以机架坐标系为其母系统。

RayPlan Physics 中有 3 项设置会影响该坐标系中的角度、位置和名称的行为；**Gantry and collimator coordinate system definitions**、**Field coordinate system definitions** 和 **Jaw labeling standard**。如果所有三项设置都设置为“IEC 61217”，那么这些定义就与 IEC 61217 标准中的一致。

Gantry and collimator coordinate system definitions (机架和准直器坐标系定义) 设置

Gantry and collimator coordinate system definitions 中的 RayPlan Physics 设置负责控制射束限制设备旋转角度的报告：

- **IEC 标准中**，当准直角为零时，轴线与机架系统一致。在射野方向观视图中（即从源观察），准直角被定义为逆时针方向为正方向。对于该坐标系，当托盘开口正对 Varian 治疗机器的机架时，准直角通常为 180 度。
- **非 IEC (Varian 标准) 准直器坐标系** 相对 IEC 标准旋转了 180 度，并且准直角被定义为在射野方向观视图 (BEV) (即从源观察) 中，顺时针旋转为正方向。对于该坐标系，当托盘开口处正对着 Varian 治疗机器的机架时，准直角度通常为 零度。

注意事项：如果 LINAC 被配置为准直器角度遵循 IEC 61217，则角度单位指定为 [deg]。

注意事项：如果 LINAC 被配置为准直器角度遵循 Non-IEC 标准，则角度单位指定为 [deg Non-IEC]。

Field coordinate system definitions (射野坐标系定义) 设置

Field coordinate system definitions 中的 RayPlan Physics 设置负责定义如何报告和定义准直光栏和多叶准直器叶片位置。以下描述使用依据 IEC 61217 标准的准直光栏命名规范。

注意事项：如果直线加速器配置使用 IEC 61217 作为射野坐标系，则准直光栏和叶片位置的单位指定为厘米。

注意事项：如果 LINAC 被配置为照射野坐标系遵循 Non-IEC，则准直光栏和叶片位置的单位指定为 [cm Non-IEC]。

准直器位置符合国际电工委员会 61217

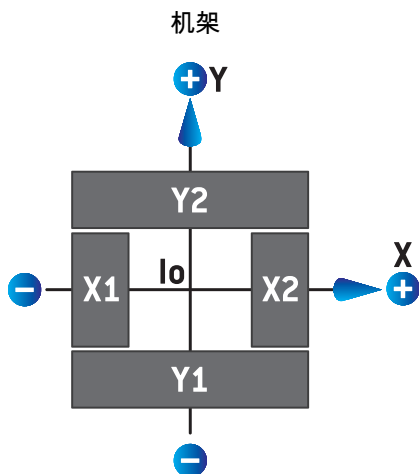


图 5. 射野方向视图中的准直器位置符合IEC 61217 标准。

准直器位置遵循 IEC 61217 标准，对于从源点观察时 (IEC) 准直器角度为零的射束，下表中描述了准直器位置。

当...的边缘	定位至...	等中心轴，其位置读数值为.....
X1、X2 (准直光栏或多叶准直器 X 叶片)	右	正
X1、X2 (准直光栏或多叶准直器 X 叶片)	左	负
Y1、Y2 (准直光栏或多叶准直器 Y 的叶片)	机架侧	正
Y1、Y2 (准直光栏或多叶准直器 Y 的叶片)	非机架侧	负

准直器位置符合 Non-IEC (Varian 标准)

对于 Non-IEC，未超过中心线的准直光栏和多叶准直器叶片的坐标报告为正坐标。即，超过中心线则报告为负坐标。

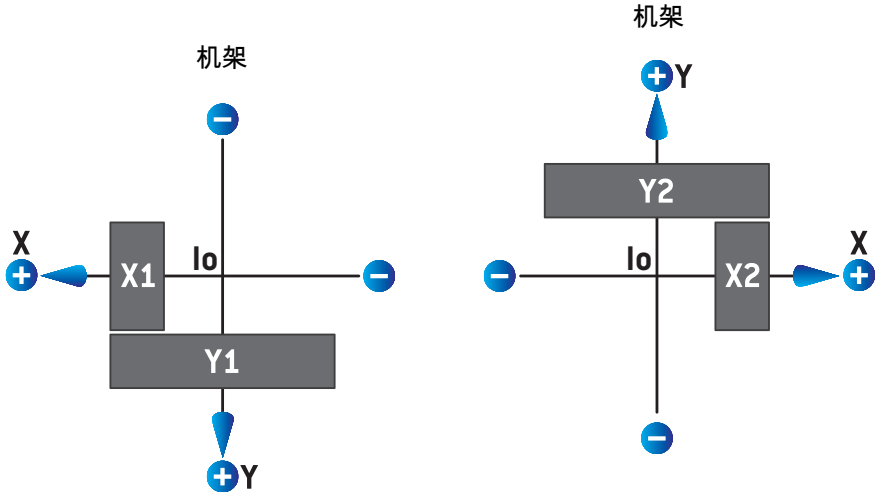


图 6. 射野方向视图中的准直器位置符合非IEC (Varian标准)。需要注意的是，RayPlan中射野方向视图显示的坐标始终使用IEC 61217 坐标系。

准直器位置遵从 Non-IEC (Varian 标准)，对于准直器角度为 0(IEC) 的射束，下表中描述了从源点观察时。

当...的边缘	定位至...	等中心轴，其位置读数值为.....
X1 (准直光栏或多叶准直器 X 叶片)	右	负
X1 (准直光栏或多叶准直器 X 叶片)	左	正
X2 (准直光栏或多叶准直器 X 叶片)	右	正
X2 (准直光栏或多叶准直器 X 叶片)	左	负
Y1 (准直光栏或多叶准直器 Y 的叶片)	机架侧	负
Y1 (准直光栏或多叶准直器 Y 的叶片)	非机架侧	正

当...的边缘	定位至...	等中心轴，其位置读数值为.....
Y2 (准直光栏或多叶准直器Y的叶片)	机架侧	正
Y2 (准直光栏或多叶准直器Y的叶片)	非机架侧	负

Jaw labeling standard (准直光栏标记标准) 设置

Jaw labeling standard 中的 RayPlan Physics 设置已在 第80页, 5.4小节“准直光栏和多叶准直器标记标准”中说明。

5.3.4 楔形板坐标系

楔形过滤器坐标系随着楔形板旋转，而且楔形板从脚跟到趾部指向的方向为y轴的正方向。楔形过滤器坐标系以射束限制设备坐标系为其母系统。在 RayPlan Physics 及主 RayPlan 11B 应用程序中，楔形板坐标系被确定为与选中的准直器坐标系 (IEC 61217 或非 IEC 标准) 重合，这时楔形板的定向为零度角。

- 对于准直器坐标系统 IEC 61217，当脚趾指向支架准直器角度为零时，边缘方向为零度。
- 对于准直器坐标系统 Non-IEC，当脚趾指向机架的反方向，楔形板方向为零度 Non-IEC。

由于逆时针旋转，楔形板的朝向角度逐渐增大。

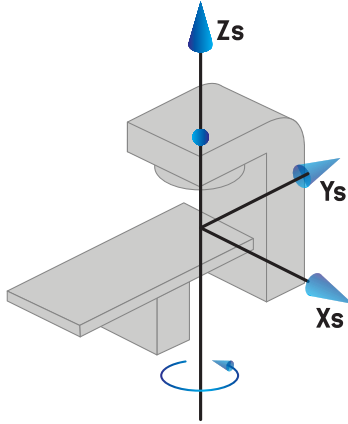
注意事项：如果直线加速器被配置为准直角遵循IEC 61217标准，那么楔形定向角的单位被定为[deg]。

注意事项：如果直线加速器被配置为将准直器角度当作非IEC使用，则楔形定向角度单位指定为 [deg Non-IEC]。

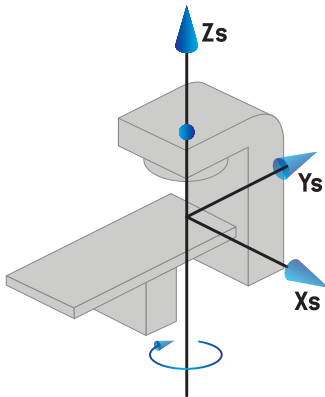
5.3.5 患者支持坐标系

患者支持坐标系随着绕着垂直轴 Z_s 旋转的患者支持件的一部分而旋转。患者支持坐标系以固定坐标系为其母系统。

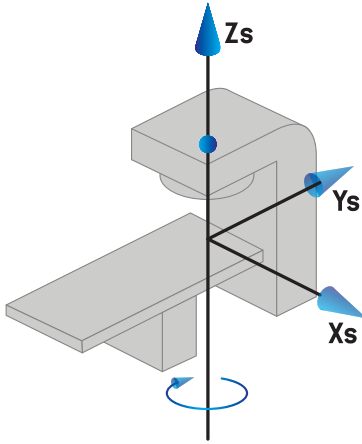
- 对于IEC标准，当治疗床角度为零时，患者支持系统与固定系统一致。正旋转方向定义为从上方观察时的逆时针方向。



- 对于Non-IEC 1 (Varian IEC) 机器刻度，当治疗床角度为零时，患者支持系统与固定系统一致。正旋转方向定义为从上方观察时的顺时针方向。



- 对于Non-IEC 2 (Varian 标准) 机器刻度，当IEC治疗床角度为零度时，治疗床角度为 180 度。正旋转方向定义为从上方观察时的顺时针方向。



注意事项：如果LINAC被配置为治疗床角度遵循IEC 61217，则角度单位指定为 $[deg]$ 。

注意事项：如果直线加速器被配置为治疗床角度使用非IEC1（“VarianIEC”），则该角度的单位在用户界面为 $[deg Non-IEC]$ ，而在计划报告中为 $[deg Non-IEC CW]$ 。

注意事项：如果直线加速器被配置为使用非IEC 2标准（“Varian标准”）的治疗床角度，该角度在用户界面的单位为 $[deg Non-IEC]$ ，而在计划报告中单位为 $[deg Non-IEC CW]$ 。

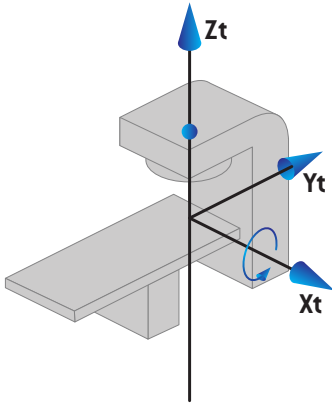
5.3.6 治疗床面离心坐标系

在RayPlan中，只支持离心的治疗床面旋转角度为零度和平移距离为零，正因如此，治疗床面离心坐标系才会总是同患者支持坐标系重合。治疗床离心坐标系以患者支持坐标系为母系统。

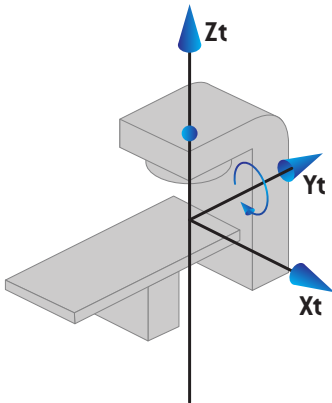
5.3.7 治疗床面坐标系

在RayPlan中，桌面坐标系以桌面偏心坐标系作为其母坐标系。俯仰角和侧倾角始终使用IEC标准表示。随后的旋转按俯仰角和侧倾角的顺序定义。

- 治疗床面俯仰角度定义为绕轴 X_t 旋转。俯仰角度的增加对应于治疗床面顺时针旋转，角度为从治疗床面坐标系原点沿正 X_t 轴看。



- 治疗床面滚转角度定义为绕轴 Y_t 旋转。滚转角度的增加对应于治疗床面顺时针旋转，角度为从治疗床面坐标系原点沿正 Y_t 轴看。



5.3.8 CyberKnife 辐射源坐标系

CyberKnife 辐射源坐标系随 CyberKnife 辐射机头移动，在辐射源中有起点。CyberKnife 辐射源坐标系存在固定坐标系为母系统。针对 CyberKnife 治疗，CyberKnife 辐射源坐标系是射束限制设备坐标系的母系统。

一组的六个值定义了 CyberKnife 辐射源坐标系与其母系统的关系。这六个值是源位置坐标 (C_x 、 C_y 、 C_z) 和旋转角度 (偏航、翻滚角、俯仰角)。

源位置

源位置 (C_x 、 C_y 、 C_z) 确定了辐射源坐标系 CyberKnife 原点在固定坐标系中的位置。

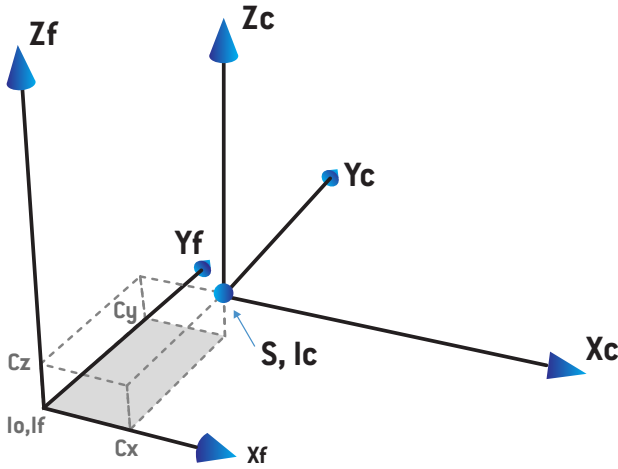
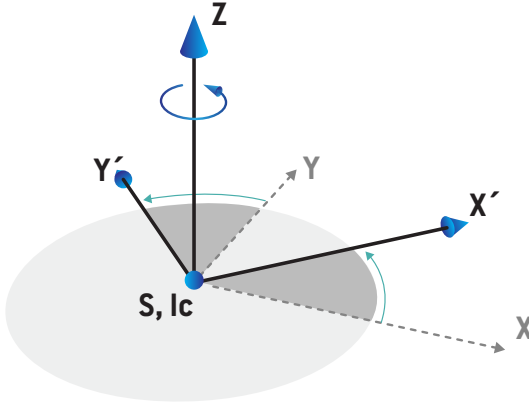


图 7. 基于 I_0 = 等中心、 S = 源、 c = CyberKnife 辐射源坐标系、 f = 固定坐标系的源位置的插图。

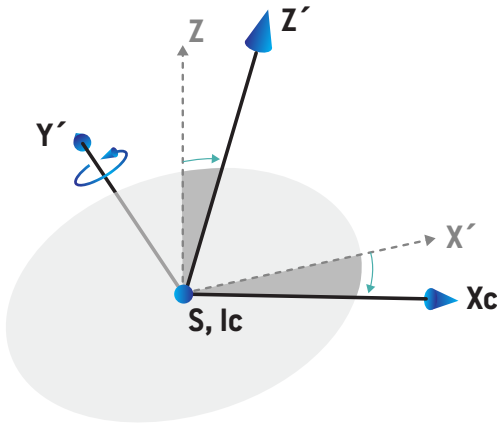
旋转

偏航、滚动和俯仰三种旋转确定 CyberKnife 辐射源坐标系相对于其自身参考方向的方向。在参考方向中，角度偏航、滚动和俯仰均为 0，而轴 X_c 、 Y_c 和 Z_c 分别与 X_f 、 Y_f 和 Z_f 平行。旋转顺序依次为偏航、滚动、俯仰。滚动和俯仰是有关前一个或两个旋转的轴的旋转。

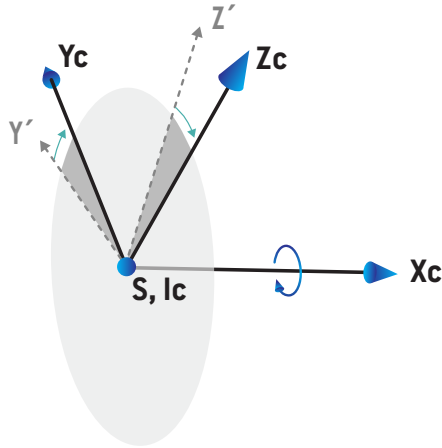
- **偏航** 指 X 和 Y 围绕 Z 旋转。从正 Z 轴的一个点朝原点观察，逆时针旋转，偏航角逐渐增加。 X 、 Y 和 Z 是参考方向的轴。 X' 、 Y' 和 Z 是偏航旋转产生的轴。



- **滚动** 指 Z 和 X' 围绕 Y' 旋转。从正 Y' 的一个点朝原点观察，逆时针旋转，滚动角度逐渐增加。 X_c 、 Y' 和 Z' 是偏航旋转产生的轴，随后是滚动旋转。



- **俯仰** 指 Y' 和 Z' 围绕 X_c 旋转。从正 X_c 轴上的点朝原点观察，逆时针旋转，俯仰角度逐渐增加。 X_c 、 Y_c 和 Z_c 是所有三种旋转后产生的最终轴；三种旋转先是偏航，其次是滚动，然后是俯仰。



5.3.9 RayPlan Physics 中的剂量曲线坐标系

Beam Commissioning 模块有一个对应于 IEC 机架坐标系的剂量曲线坐标系，平移后原点位于水体模表面的中心轴上。x 轴与交叉线轴对齐。y 轴与内联线轴对齐，其正方向指向机架。从光源到等中心点的负 z 方向与深度方向对齐。对于 Beam Commissioning 模块中的剂量曲线，始终假设机架角和准直器角为零度。该模型在 xz- 平面和 yz- 平面上完全反射对称，而测量值有时可能略微不对称。

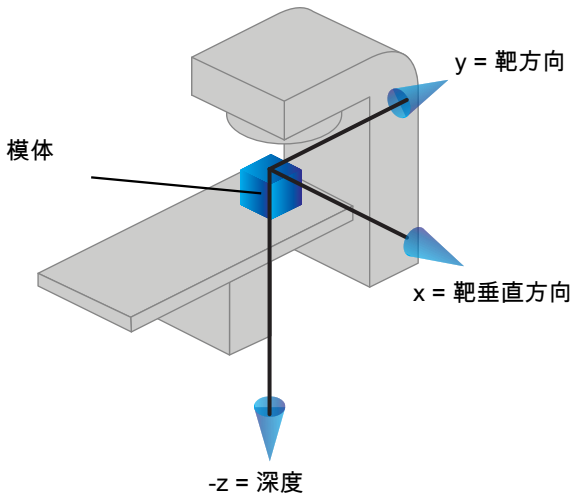


图 8. 剂量曲线坐标系。

5.3.10 摆位成像仪坐标系

RayPlan 的摆位成像仪见 X 射线图像接收坐标系描述。相对于摆位成像仪固定。X 射线图像接收坐标系相对于 IEC 固定坐标系的方向通过三个旋转描述。

第一个旋转是固定坐标系 y 轴的机架旋转，如第 67 页, 5.3.2 小节“机架坐标系中描述”。

注意事项：旋转并非一定是治疗机架的旋转，也可能是固定坐标系 y 轴的旋转。
摆位成像仪仅支持 IEC 机架旋转。

第二个坐标系，即机架俯仰坐标系（图 9），将机架坐标系作为其母系统，是围绕机架坐标系 x 轴的旋转。当机架俯仰角为零时，机架俯仰坐标系与机架坐标系重合。当沿着机架坐标系的正 x 轴从原点观察时，正旋转方向是顺时针的。Sr 是成像器辐射源。

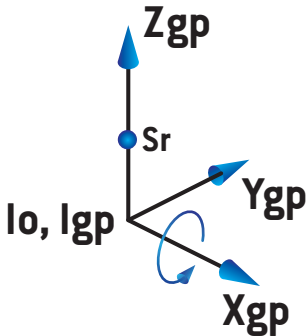


图 9. 机架螺距坐标系。

X射线图像接收坐标系(图 10)将机架俯仰坐标系作为其母系统，是围绕机架俯仰坐标系 z 轴的旋转。当 X 射线影像接收角度为零时，X 射线影像接收坐标系与机架俯仰坐标系重合。当从正 z 轴上朝向原点的点观察时，正旋转方向为逆时针方向。Sr 是成像器辐射源。

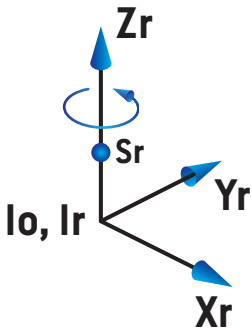


图 10. X射线图像接收坐标系。

摆位成像系统和摆位成像仪

RayPlan 摆位成像系统由一个或多个摆位成像仪组成。每个摆位成像仪都是具有相关图像接收器的图像辐射源。摆位成像仪可以运用机载或固定在治疗室内。

机架安装式摆位成像仪

机架安装的成像仪随机架（治疗机架或成像机架）移动。安装在机架上的成像仪具备机架角度偏移。

机架安装式成像器只有机架旋转，即 X 射线图像接收坐标系与机架坐标系重合。机架旋转由射束或摆位野的机架角加上成像器机架角偏移达成。

固定摆位成像仪

固定成像仪固定在治疗室中。固定成像仪可具有所有三种旋转，即机架旋转、机架俯仰旋转和 X 射线图像接收器旋转。

5.4 准直光栏和多叶准直器标记标准

在RayPlan 11B中，准直光栏可根据IEC 61217或IEC 601-2-1标准进行标记。本节中的描述采用了IEC61217标准Field coordinate system definitions (射野坐标系定义) 设置。

5.4.1 IEC 61217 准直光栏标记标准

在IEC 61217，Y2 接近机架，Y1 远离机架，X1 在左边，X2 在右边，在IEC 61217 坐标系统中机架和准直器角度为零。

来自机架上方的照射

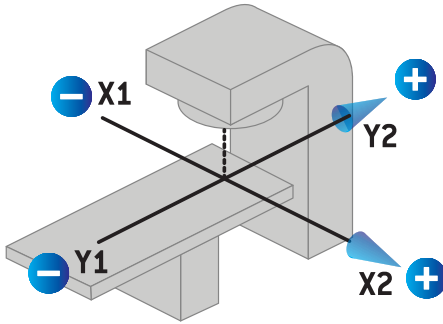


图 11. 准直光栏和多叶准直器标记 (IEC 61217)

5.4.2 IEC 601 准直光栏标记标准

在IEC 601中，观测者面向机架角时，X1靠近机架，X2远离机架，Y2在左，Y1在右，在IEC 61217坐标系统中机架和准直器角度为零。

来自机架上方的照射

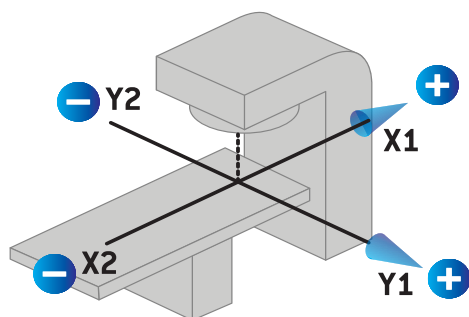


图 12. 准直光栏和多叶准直器坐标标签 (IEC 601)。

注意事项：准直光栏标记标准设置只会影响RayPlan中准直器和RayPlan Physics中设备属性工作区的名称。请注意，该坐标轴仍然依据IEC 61217标准标记，例如RayPlan Physics中射束模型工作区的剂量曲线标签和参数。

6 系统完整性和安全性

本章介绍与系统完整性和安全性有关的流程。

用户无需编辑、添加或删除部分系统数据。所有修改均应由经过专门培训的维修人员执行。维修人员可以根据当地的IT策略协助调整系统。有关如何设置和维护所需的和建议的安全控制措施的指南RayPlan，请参阅RSL-P-RS-CSG, *RayPlan CyberSecurity Guidance*。

在本章中，

本章包含以下几个部分：

6.1	防止非法使用	p. 84
6.2	备份惯例和数据库维护	p. 84
6.3	数据库访问权限	p. 85
6.4	ECC RAM	p. 85
6.5	系统停用	p. 85

6.1 防止非法使用

下表列出了 RayPlan 11B 中的各种保护类型。

保护类型	描述
密码保护	所有操作系统用户帐户必须受密码保护，以防止非法访问系统和数据库。
网络安全	未经授权的网络访问风险需要由用户组织进行评估。建议使用安全最佳惯例来保护环境的完整性，例如，在网络上使用防火墙和定期对计算机进行安全修补。
防止未经授权的物理访问	未经授权的对无人参与会话的物理访问的风险需要由用户组织进行评估。建议使用会话超时，用户可以使用 Windows 活动目录的功能设置会话超时。
病毒防护	对于包括整个计算机网络（如果存在）在内的所有部分的系统部分，启用一流的病毒保护功能。这应包括自动更新或保持最新的保护功能。
许可保护	RayPlan 11B 使用基于硬件的许可保护来禁止制作可以使用的系统副本。
数据库和校验和	为禁止使用不属于已安装版本的 RayPlan 11B 的程序或数据文件，这些文件已使用校验和进行保护，以避免替换。该数据库设计可防止使用 RayPlan 11B 程序以外的程序对数据存储进行修改。物理数据文件的校验和防止了文件被修改或是应用程序无法启动的情况。
操作系统管理员权限	能够直接访问数据库中的存储数据的工具应该被启用，以便获得操作系统管理员权限。
程序代码保护	RayPlan 11B 应按照手册中的描述访问和修改程序代码及数据。不要篡改程序代码或数据！

6.2 备份惯例和数据库维护

数据库备份和恢复使用标准的 SQL 数据库管理工具来执行。建议将所有 RayPlan 11B 数据库（RayStationPatientDB、RayStationMachineDB、RayStationClinicDB 和 RayStationResourceDB）均设置为完整恢复模式。此选项会使其进行频繁的备份，从而最大限度降低数据库崩溃时数据丢失的风险。

维护类型	描述
常规备份	<p>应安排定期备份所有RayPlan数据库，并且应定期验证这些备份是否成功。</p> <ul style="list-style-type: none"> • 完全备份：我们建议在时间、空间和系统使用率允许的情况下经常执行完全备份。 • 差异备份：我们建议在时间、空间和系统使用率允许的情况下经常执行差异备份。 • 事务日志备份：我们建议按小时执行事务日志备份 - 但是，根据特定的临床需要，频率可以增加或减少。 <p>建议每天对数据库进行场外备份。</p>
SQL Server 操作系统维护	我们建议检查托管SQL数据文件的驱动器上的碎片是否需要碎片整理。若需要碎片整理，则应在维护窗口中执行此操作。
索引	由于添加、编辑及变更患者计划，数据库（特别是患者数据库）可能会变得支离破碎。我们建议在适当的时间（例如在每周一次的全面备份后立即进行），在数据库维护计划中纳入用于重组数据库的额外任务。

6.3 数据库访问权限

数据库访问的默认权限包括安装数据库活动目录的域用户。如果喜欢或需要，可以在创建时控制各个数据库的访问权限（请参阅 *RSL-D-RP-11B-USM, RayPlan 11B User Manual* 中的RayPlan存储工具部分）。对于 ResourceDB 上的更改，可以从 support@raysearchlabs.com 获取限制访问相应 AD 用户组的流程。流程需要重复和经过访问审核，并确认作为任何 RayPlan 11B 升级活动的一部分。

6.4 ECC RAM

中央处理器内存需要错误校正代码存储器 (ECC RAM)。这是一种计算机数据存储类型，它可以检测并修正最常见的内部数据损坏。

6.5 系统停用

RayPlan 存储个人和健康相关数据。停用系统时，请联系 RaySearch 支持（如果需要）以确保确定此类数据的所有存储位置。

A 定义

术语	含义
BEV	射束方向视图
CBCT	锥形射束计算机断层成像
CT	计算机断层成像
DCR	数字合成放射影像
DVH	剂量体积直方图
deg	在RayPlan 11B 中看到术语 deg 时，deg表示度数 (degree)。
DMLC	动态多叶片准直器
DRR	数字重建射野影像
EUD	等效均匀剂量
External ROI	该感兴趣区域 (ROI) 用于定义患者轮廓。定义用于剂量计算的区域、以及射束有关的组织等效物、支撑和固定类型的感兴趣区域 (ROI)。
FoR	参照标准
GUI	图形用户界面
HDR	高剂量率
IMRT	调强放射治疗
LINAC	直线加速器，常规的放射治疗装置。
MBS	基于模型的子野
MU	监测器跳数
OAR	危及器官
POI	感兴趣点
ROI	关注区域
ROI Geometry	ROI 特定图像的几何形状表示
SMLC	分割式多叶片准直器

术语	含义
SSD	源皮距
SUV	标准化吸收值
UI	用户界面
VMAT	容积弧形调强放射治疗

索引

F

Field coordinate system definitions 设置 68

产

产品名称 19

产品标签 19

产品版本 19

光

光子剂量引擎精度 15

准

准直光栏标记标准 80

剂

剂量曲线

坐标系 78

坐

坐标系

剂量曲线 78

患者坐标系 63

治疗设备坐标系 63

备

备份例程 84

安

安全注意事项 24

定

定义 88

射

射束限制设备坐标系 68

患

患者坐标系 64

患者支持坐标系 72

患者数据的导入 59

报

报告错误 13

操

操作系统 12

数

数据库访问权限 85

数据通信环境 62

机

机架坐标系 67

标

标签 19

楔

楔形滤波器坐标系 71

治

治疗机坐标系 66

版

版本号 19

特

特定用户 12

特定用途 12

生

生存周期 21

电

电子剂量引擎精度 17

病

病毒防护 84

监

监管代表 13

相

相关文档 9

硬

硬件 12

精

精度

光子剂量引擎 15

电子剂量引擎 17

系

系统环境验收测试 62

联

联系信息 13

许

许可保护 84

设

设备刻度 63

软

软件版本号 19

防

防止非法使用 84



联系信息



RaySearch Laboratories AB (publ)
Eugeniavägen 18
SE-113 68 Stockholm
Sweden

Contact details head office

P.O. Box 3297
SE-103 65 Stockholm, Sweden
Phone: +46 8 510 530 00
Fax: +46 8 510 530 30
info@raysearchlabs.com
www.raysearchlabs.com

RaySearch Americas

Phone: +1 877 778 3849

RaySearch France

Phone: +33 1 76 53 72 02

RaySearch Korea

Phone: +82 10 2230 2046

RaySearch Australia

Phone: +61 411 534 316

RaySearch Belgium

Phone: +32 475 36 80 07

RaySearch Germany

Phone: +49 30 893 606 90

RaySearch Singapore

Phone: +65 81 28 59 80

RaySearch China

Phone: +86 137 0111 5932

RaySearch Japan

Phone: +81 3 44 05 69 02

RaySearch UK

Phone: +44 2039 076791