

RAYPLAN 12A

使用説明

12A



RayPlan
RayStation

Traceback information:
Workspace Main version a727
Checked in 2022-06-23
Skribenta version 5.4.033

合格聲明

CE 2862

遵循醫療器材法規 (MDR) 2017/745。可視需要索取對應之合格聲明。

安全通知

本使用說明文件載明攸關產品使用安全的警告事項。使用時必須遵守這些事項。



預防

一般警訊旨在提醒可能有導致人身傷害的風險。這類風險通常是對患者處置不當所致。

註: 本須知提供有關特定主題的更多資訊，例如在執行使用說明中的某個步驟時要考慮的事項。

版權

本文件含受著作權保護的專利資訊。未於事前徵得 RaySearch Laboratories AB (publ) 書面同意，嚴禁影印、重製本文件之任何部分，亦不得將本文件之內容翻譯成其他語言。

保留所有權利。© 2022、RaySearch Laboratories AB (publ)。

影印資料

可應要求提供使用說明和版本須知相關文件的紙本。

商標

RayAdaptive、RayAnalytics、RayBiology、RayCare、RayCloud、RayCommand、RayData、RayIntelligence、RayMachine、RayOptimizer、RayPACS、RayPlan、RaySearch、RaySearch Laboratories、RayStation、RayStore、RayTreat、RayWorld 和 RaySearch Laboratories 標誌均為 RaySearch Laboratories AB (publ)* 的商標。

本文引用之第三方商標為其各自所有者之財產，各所有者與 RaySearch Laboratories AB (publ) 皆不具有合作關係。

RaySearch Laboratories AB (publ) 及其子公司下稱 RaySearch。

* 須在某些市場註冊。

目錄

1	簡介	7
1.1	關於本手冊	8
1.2	RayPlan 系統主要應用程式	9
1.3	RayPlan 文件	9
1.3.1	RayPlan 系統文件	9
1.3.2	其他相關文件	10
2	產品資訊	11
2.1	應用範圍	12
2.2	預期使用者	12
2.3	預期患者群體和醫療條件	12
2.4	禁忌症	12
2.5	硬體與作業系統	12
2.6	製造商聯絡資訊	13
2.7	系統作業發生事件與錯誤之通報	13
2.8	法務代表	13
2.9	劑量計算之準確度	15
2.9.1	光子劑量引擎之準確度	15
2.9.2	電子劑量引擎之準確度	17
2.9.3	近距離治療 TG43 劑量引擎的精準度	17
2.10	產品標籤	19
2.11	使用期限	20
2.12	監管資訊	21
3	安全操作須知	23
3.1	安全防範措施	24
3.1.1	關於使用者責任的警告	25
3.1.2	關於安裝的警告	30
3.1.3	關於一般系統使用方式的警告	31
3.1.4	關於 DICOM 匯入的警告	33
3.1.5	關於 DICOM 匯出的警告	34
3.1.6	關於劑量計算的警告	36
3.1.7	關於患者模組的警告	43
3.1.8	關於治療計畫的警告	44
3.1.9	關於 TomoHelical 和 TomoDirect 計畫的警告	46
3.1.10	關於 CyberKnife 治療計畫的警告	47
3.1.11	關於近距離治療計畫的警告	48
3.1.12	關於劑量評估的警告	51
3.1.13	關於射束試運轉的警告	52
3.1.14	關於品質保證的警告	56

3.1.15	關於 RayPlan 儲存工具的警告	57
3.2	患者資料匯入	58
3.3	輸入資料	58
3.4	顯示格式	58
4	安裝說明	59
4.1	安裝手冊	60
4.2	系統環境驗收測試	60
4.3	硬體診斷檢查	60
4.4	數據通訊環境	60
5	座標、動作和比例的顯示	61
5.1	患者座標系統	62
5.2	DICOM 匯出中的患者座標系統	63
5.3	治療機座標系統	64
5.3.1	機器座標系統概觀	64
5.3.2	機架座標系統	65
5.3.3	限束裝置座標系統	65
5.3.4	楔形濾光座標系統	69
5.3.5	患者支撐座標系統	70
5.3.6	平台離心座標系統	71
5.3.7	平台座標系統	71
5.3.8	CyberKnife 放射源座標系	72
5.3.9	RayPhysics 之劑量曲線座標系統 RayPlan Physics	76
5.3.10	設定成像儀座標系統	76
5.4	光欄和 MLC 標記標準	78
5.4.1	IEC 61217 光欄標記標準	78
5.4.2	IEC 601 光欄標記標準	79
6	系統完整性和安全性	81
6.1	防止未經授權之使用	82
6.2	備份事務和資料庫維護	82
6.3	資料庫存取權限	83
6.4	ECC RAM	83
6.5	系統停用	83
附錄 A -	定義	85
目錄		87

1 簡介

關於 RayPlan

RayPlan 是 RayStation 的一項預定配置。它支援 3D-CRT、SMLC、DMLC、VMAT、TomoTherapy 和電子射束輻射放療的各種治療計畫活動。RayPlan 還支援 HDR 近距離治療的治療計畫。

RayPlan 與所有市售的直線加速器相容。

此章節

此章節包含以下段落

1.1	關於本手冊	p. 8
1.2	RayPlan 系統主要應用程式	p. 9
1.3	RayPlan 文件	p. 9

1.1 關於本手冊

本手冊包含一般產品資訊、安全相關資訊、安裝說明、座標系統與治療機器度量的相關資訊，以及系統整體安全相關資訊。請先詳讀本手冊再使用 RayPlan 12A 系統。除非確實有遵守本手冊中的說明，否則不保證裝置能夠正常運作。請詳閱 *RSL-D-RP-12A-RN, RayPlan 12A Release Notes*，這些注意事項提供關於 RayPlan 12A 系統使用方式的最終說明。

本手冊內容說明的部分模組並不屬於 RayPlan 12A 的標準配置，可能需另外獲得許可。

1.2 RAYPLAN 系統主要應用程式

RayPlan 系統內含下列主要應用程式：



RayPlan – 主應用程式，用於執行所有治療計畫相關活動。

RayPlan 應用程式的說明請參閱 *RSL-D-RP-12A-USM, RayPlan 12A User Manual*。



RayPlan Physics – 射束調試應用程式，能夠進行射束調試、電腦斷層攝影 (CT) 調試，以及 3D 射束建模等。

RayPlan Physics 應用程式的說明請參閱 *RSL-D-RP-12ARPHY, RayPlan 12A RayPlan Physics Manual*。



Clinic Settings – 臨床設定管理工具。

Clinic Settings 應用程式的說明請參閱 *RSL-D-RP-12A-USM, RayPlan 12A User Manual*。



RayPlan Storage Tool – 資料庫管理工具。

RayPlan Storage Tool 應用程式的說明請參閱 *RSL-D-RP-12A-USM, RayPlan 12A User Manual*。

1.3 RAYPLAN 文件

1.3.1 RayPlan 系統文件

RayPlan 12A 系統文件包含：

文件	說明
<i>RSL-D-RP-12A-IFU, RayPlan 12A Instructions for Use</i>	本手冊內含關於 RayPlan 12A 系統的法規資訊與安全資訊。
<i>RSL-D-RP-12A-RN, RayPlan 12A Release Notes</i>	本文件提供一份摘要，內容列舉各項新功能、已知問題以及前一版 RayPlan 至今所進行的變更。
<i>RSL-D-RP-12A-USM, RayPlan 12A User Manual</i>	本手冊介紹了 RayPlan 12A 系統的功能，並逐步說明常用操作方式。
<i>RSL-D-RP-12ARPHY, RayPlan 12A RayPlan Physics Manual</i>	本手冊介紹了 RayPlan Physics 應用程式。
<i>RSL-D-RP-12A-REF, RayPlan 12A Reference Manual</i>	本手冊包含演算法說明及物理參考資訊。
<i>RSL-D-RP-12A-OPT, RayPlan 12A A Guide to Optimization in RayPlan</i>	本手冊內含在 RayPlan 12A 中進行最佳化的詳細資訊。

註： 對於服務包，只會更新相關手冊。如需服務包更新手冊的完整清單，請參閱該特定服務包的 RayPlan 版本須知。

1.3.2 其他相關文件

- *RSL-D-RP-12A-SEAT, RayPlan 12A System Environment Acceptance Test Protocol*
- *RSL-D-RP-12A-BCDS, RayPlan 12A Beam Commissioning Data Specification*
- *RSL-D-RP-12A-DCS, RayPlan 12A DICOM Conformance Statement*
- *RSL-D-RP-12A-SEG, RayPlan 12A System Environment Guidelines*
- *RSL-D-RP-12A-ATP, RayPlan 12A Product Acceptance Test Protocol*
- *RSL-D-RP-12A-SUO, RayPlan 12A System Upgrade Options*
- *RSL-D-RP-12A-CIRSI, RayPlan 12A Customer Instruction for RayPlan Installation*
- *RSL-P-RS-CSG, RayPlan Cyber Security Guidance*

2 產品資訊

本章說明與 RayPlan 12A 系統相關的重要資訊。

此章節

此章節包含以下段落

2.1	應用範圍	p. 12
2.2	預期使用者	p. 12
2.3	預期患者群體和醫療條件	p. 12
2.4	禁忌症	p. 12
2.5	硬體與作業系統	p. 12
2.6	製造商聯絡資訊	p. 13
2.7	系統作業發生事件與錯誤之通報	p. 13
2.8	法務代表	p. 13
2.9	劑量計算之準確度	p. 15
2.10	產品標籤	p. 19
2.11	使用期限	p. 20
2.12	監管資訊	p. 21

2.1 應用範圍

RayStation 是一種用於放射治療和腫瘤內科學的軟體系統。RayStation 可根據使用者輸入的資訊提出治療計畫。在提出的治療計畫由授權預期使用者審查及核准後，RayStation 也可用於實施治療。

可根據使用者的需求設定系統功能。

日本：有關在日本的應用範圍，請參閱 RayStation 的 RSJ-C-00-03 日本監管使用說明。

2.2 預期使用者

RayStation 的預期使用者應為具備臨床資格且完成系統使用訓練的工作人員。

2.3 預期患者群體和醫療條件

RayStation 的預期患者為合格並持有醫師執照的醫師決定適合對其腫瘤、病變和其他疾病進行放射治療或腫瘤內科治療的患者。

2.4 禁忌症

使用者負責確定每個患者的個人治療計畫和技術，這也包括確定個人治療的任何禁忌症。

2.5 硬體與作業系統

RayPlan 12A 應安裝於建議螢幕解析度為 1920 x 1200 像素 (或 1920 x 1080) 的高階個人電腦上。RayPlan 12A 可用於不同版本的 Windows 作業系統。關於建議的硬體和作業系統設定的詳細資訊，請參閱 *RSL-D-RP-12A-SEG, RayPlan 12A System Environment Guidelines*。

只能在經過電器故障與電磁放射適用硬體安全標準認可的電腦上使用本系統。

建議安裝新的 Windows Service Packs。這些更新由 Microsoft 全面發佈，是經過測試的安全與重大的累積更新集。另外也建議安裝針對修正作業系統相關安全漏洞而全面發佈的安全性更新。不建議安裝任何其他更新。完成所有更新後須檢查系統效能，請參閱 段 4.2 系統環境驗收測試 第60頁。

Microsoft SQL Server

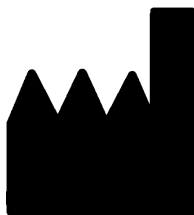
建議安裝新的 SQL Server Service Pack。這些 Service Pack 是由 Microsoft 發佈和測試，包括已報告問題的累積 Hotfix 和修補程式集。在所有更新之後，必須驗證系統效能(請參閱 段 4.2 系統環境驗收測試 第60頁)。

用於計算的 GPU

用於計算的 GPU 必須擁有 ECC RAM，且 ECC 狀態必須在 GPU 驅動程式設定中啟用。可變形影像校準可能在無 ECC RAM 的 GPU 上計算。必須全程使用「系統環境準則」中註明的 GPU 驅動程式版本。如果多個 GPU 用於計算，則建議所有 GPU 都具有相同的模型。如果使用不同模型的多個 GPU，則連續計算可能不會得出相同的結果，具體取決於已使用的圖形卡。如需可支援之圖形卡的詳細清單，請參閱 *RSL-D-RP-12A-SEG*,

RayPlan 12A System Environment Guidelines。執行了附加驗證，並附 support@raysearchlabs.com 提供的證書確認。

2.6 製造商聯絡資訊



RaySearch Laboratories AB (publ)
Eugeniavägen 18
SE-113 68 Stockholm
瑞典
電話：+46 8 510 530 00
電子郵件：info@raysearchlabs.com
原產國：瑞典

2.7 系統作業發生事件與錯誤之通報

若要向RaySearch通報事件和錯誤，請寄電子郵件至 support@raysearchlabs.com 與支援部門聯絡，或可致電當地支援單位。

裝置如發生嚴重事件，都必須向製造商報告。

如有相關條例規定，也需要向國家當局通報事件。對於歐洲聯盟，必須向使用者及/或患者所在的歐洲聯盟成員國主管當局通報嚴重事件。

2.8 法務代表

下表介紹法務代表並提供其聯絡資訊。

法務代表	聯絡資訊
澳大利亞贊助商	Emergo Australia Level 20, Tower II Darling Park 201 Sussex Street Sydney, NSW 2000 澳大利亞
中國代表	RaySearch (Shanghai) Medical Device Co., Ltd Room 605, No. 1118, Pudong South Road Pilot Free Trade Zone, Shanghai 中國
香港代表	Emergo Hong Kong Limited 6/F, 100QRC 100 Queen's Road Central 香港

法務代表	聯絡資訊
以色列代表	I.L Emergo Israel Ltd. Andrei Sakharov 9 Matam Park Haifa 3508409 P.O.B. 15054 Haifa 3190501 以色列
日本代表	RaySearch Japan K.K. Saiwai building, 1-3-1 Uchisaiwaicho Chiyoda-ku Tokyo 100-0011 日本
韓國代表	RaySearch Korea, LLC 11F, Sin-il Building 131 oegye-ro (Chungmu-ro-2-ga) Jung-gu, Seoul, P.O. Box 04537 韓國
紐西蘭贊助商	CARSL Consulting PO Box 480 Pukekohe 紐西蘭
新加坡代表	RaySearch Singapore Pte. Ltd. 260 Orchard Road #07-01/04 The Heeren, Singapore 238855 新加坡
台灣代表	Tomorrow Medical System Co., Ltd. 6F, No. 366, Chang Chun Road Taipei, 104 台灣
泰國代表	Kamol Sukosol Electric Co., Ltd. 665 Mahachai Road, 2nd Floor Samranraj, Pranakorn Bangkok 10200 泰國
美國代理商	RaySearch Americas, Inc. The Empire State Building 350 5th Avenue, Suite 5000 New York, New York 10118 美國

2.9 劑量計算之準確度

經查證，RayPlan 12A 中所有劑量引擎的準確程度皆等同於其他知名獨立治療計畫系統的準確度。使用者仍需根據所有相關臨床情況驗證劑量計算結果，如需詳細資訊，請參閱段 3.1.1 關於使用者責任的警告第 25 頁。

註： RayPlan 射束模型在機型與特性方面是統一的。有可能會未經過 RaySearch 明確驗證的治療機設置的射束模型。

2.9.1 光子劑量引擎之準確度

RayPlan 有兩個光子劑量引擎：卷積疊加和蒙地卡羅。下面介紹兩種劑量引擎的驗證策略，其後說明不同機器和治療技術的驗證範圍。蒙地卡羅劑量引擎不支援 TomoTherapy 機器。

卷積疊加光子劑量引擎的驗證策略

RayPlan 驗證已針對大量的測量進行測試，包括均質和異質假體之點劑量、線劑量，使用 Delta4、MapCheck、ArcCheck、MatriXX、Octavius1500 和 PTW 729 探測器的影片及測量結果。這包括 IAEA 測試套件，其中包括一台 Elekta 機器的測量劑量，用於能量 6 MV、10 MV 和 18 MV 的多個測試案例¹。對照測量驗證的允收準則使用伽瑪準則等術語來表示（當伽瑪值為 3%, 3mm 時，若 95% 的資料點之伽瑪值低於 1 則為通過），點劑量差異和信賴水平¹。整體準確度是可接受的。一些演算法限制已列出並於本節、段 3.1.1 關於使用者責任的警告第 25 頁中的 4001 警告與 RSL-D-RP-12A-REF, RayPlan 12A Reference Manual 「演算法弱點」一節加以描述。

RayPlan 12A 內之卷積疊加光子劑量引擎已與有名的經典治療計畫系統比較，例如 Eclipse (Varian)、Pinnacle³ Radiation Treatment Planning System 7.2 (Philips)、Monaco (Elekta) 和 Oncentra (Elekta)。比較包括給 Siemens、Elekta 和 Varian 機器的計畫。獨立治療計畫系統計算出的劑量與 RayPlan 劑量之間的一致性被定義為表示，對於 95% 體積的伽馬標準 [3%, 3mm] 以及 98% 體積的伽馬標準 [5%, 5mm]，全局伽馬²值均低於 1。傳回的伽瑪分佈結果均在允收準則以內，因此可視為劑量引擎的計算方式等同於對照臨床系統的計算方式。

驗證以一般臨床應用為主，採用常見的 LINAC 機型，例如 Varian (600 CD、CLINAC、2100、2100 EX、2300C/D、Trilogy、配有 MLCs MLC120 的 TrueBeam、HD120、Millenium MLC、m3 和 Varian Halcyon)、Elekta (配有 MLCi/MLCi2、射束調製器和 Agility heads) 和 Siemens (Primus 配有 3D-MLC 和 Artiste)，檢查對象是能量介於 4 MV 到 20 MV 之間，以及水假體和患者幾何形狀。使用 Siemens Artiste 和 Varian Halcyon 驗證無整平濾片的傳遞。大部分資料都是透過使用葉片寬為 5 mm 與 10 mm 的 MLC 收集。RayPlan 12A 也已透過 Varian Novalis 治療機上的 Brainlab m3 附加 MLC 進行驗證。目前尚未利用

1 IAEA-TECDOC-1540, Specification and Acceptance Testing of Radiotherapy Treatment Planning Systems, April 2007.

2 Low D.A., Harms W.B., Mutic S, and Purdy J.A., A technique for the qualitative evaluation of dose distributions, Med.Phys.25 (1998) 656-661.

其他任何治療機（例如用於 Siemens 機這類沒有備份光欄的治療機）針對 m3 MLC 進行驗證。尚未驗證過其他附加 MLC。

楔形、擋塊與錐狀之驗證

楔形僅在水中驗證。驗證重點為中央方形照野，只有少數例外。Varian 標準楔形驗證結果顯示，深度劑量曲線增建區的 RayPlan 12A 計算劑量與測得劑量之間會出現偏差，能量越高越容易出現。這是重要的注意事項，驗證及評估此類射束模型時應格外謹慎。要驗證擋塊，就須比較 RayPlan 12A 與傳回不超出允收準則之伽瑪分配結果的 Eclipse (Varian) 和 Oncentra (Elekta)，這是 IAEA 測試組合的一部分。IAEA 測試組合也包含 Elekta 楔形。只支援分散式光子擋塊。只會對 Elekta LINAC 進行錐狀驗證。

旋轉計畫之劑量計算

已針對 Varian、Elekta 和 Vero LINAC 驗證了標準 VMAT 傳遞技術。Elekta Agility、Elekta MLCi2 和 Varian 支援滑動視窗 VMAT 測序。VMAT 測序應視為相當於新的治療技術，因此必須執行射束模型和機器行為驗證以及每名患者 QA。

驗證顯示，小照野旋轉計畫的 RayPlan 劑量計算對射束模型 MLC 參數高度敏感。

RayPlan 12A 提供 VMAT 突發模式技術，每秒片段包含不開啟射束的 MLC 移動，每隔一個片段開啟射束但沒有 MLC 動作。突發模式技術只通過 Siemens 機驗證，只適用於此類機器。

Vero 劑量計算

對於 RayPlan 12A，已經驗證過 Vero 機器。CC 劑量引擎已透過比照靜態 MLC 和 VMAT 計畫的測量值，順利完成驗證。

Vero 的動態式 IMRT (DMMLC) 尚未通過驗證，而在 RayPlan 12A 中，DMMLC 不可用於 Vero 機器。Vero 驗證僅限 30 對葉片且所有葉片寬為 0.5 cm 的 Vero MLC。動態追蹤傳遞尚不是 RayPlan 12A 驗證的一環。必須由使用者在啟用動態追蹤的情況下為 Vero 計畫驗證傳輸劑量。

CyberKnife 的劑量計算

已為 CyberKnife M6/S7 治療機器 RayPlan 12A 驗證劑量計算。RayPlan 12A 不支援舊的 CyberKnife 版本。

與使用固定錐、虹膜錐狀和 MLC 准直治療計畫的測量值相比，卷積疊加劑量引擎已獲成功驗證。已用影片和離子室進行測量，在不同的均質和異質假體，例如 CIRS 肺假體。驗證包括不同的節點集和移動同步技術。

選取的移動同步技術對在 RayPlan 中計算劑量沒有任何影響。有關使用 CyberKnife 治療機的移動同步技術追蹤目標的準確性，請參閱 Accuray。

除了與測量值比較，RayPlan 劑量還曾與 Accuray 劑量引擎限制尺寸筆尖型射束 (Finite Size Pencil Beam, FSPB) 和蒙地卡羅計算的劑量比較，顯示非常吻合。

光子蒙地卡羅劑量引擎的驗證策略

光子蒙地卡羅劑量引擎在 LINAC head 中使用與卷積疊加劑量引擎相同的通量計算。MLC 細節、擋塊、錐狀、虛擬楔形和物理楔形傳遞的說明已與卷積疊加劑量引擎結

合進行了徹底驗證。相同的通量計算也已使用來自卷積疊加劑量計算的代表性測量值子集，與蒙地卡羅劑量計算結合進行了驗證。選擇該子集以涵蓋不同的能量（4 MV 至 20 MV）、LINAC 模型（Varian 配合 MLC120, HD120 和 m3，Elekta 配合 MLC Agility 和 MLCi/i2 和 CyberKnife）、楔形（Varian 標準楔形、EDW 和 Elekta 電動式楔形）、錐狀與擋塊、治療技術（3D-CRT、SMLC、DMLC 和弧形治療）以及均質和異質幾何。相較於卷積疊加劑量驗證，採用了 IAEA 測試套件（Elekta 6 MV、10 MV、18 MV），並新增了高解析度 AAPMTG105 測試套件（TrueBeam 配合 6 MV、10 MV、10 MVFFF），包括在水中具有不同幾何形狀（板、斜入射、鼻形表面、台階）的異質插件。

測量包括掃描的剖面、水和 CIRS 假體中的深度劑量及點測量，以及 Delta4、ArcCheck 和 MapCheck 測量。允收準則與用於卷積疊加驗證的準則相同，整體準確度是可接受的。段 2.9.1 光子劑量引擎之準確度第 15 頁中描述的大多數限制亦適用於光子蒙地卡羅劑量引擎。有關詳細資訊，請參閱 RSL-D-RP-12A-REF, RayPlan 12A Reference Manual。另請參閱 段 3.1.1 關於使用者責任的警告第 25 頁中的警告 4001。

除了基於測量的驗證外，患者的光子蒙地卡羅計算還對照 EGSnrc 對不同幾何（板、離軸異質插件、曲面）、材料（水、肺、骨骼、鋁、鈦）、能量（0.5 MeV 至 20 MeV）和照野大小（0.4 cm x 0.4 cm 至 40 cm x 40 cm）進行了交叉檢查。由於不再存在測量不確定性，驗證測試中使用模擬劑量的允收準則比測量的準則更嚴格；對於伽瑪 2%，2mm，所有立體像素的 95% 須有低於 1 的伽瑪值。

蒙地卡羅劑量引擎不支援 TomoTherapy 機器。尚未針對 Vero 和 Siemens LINAC 驗證計算。由使用者決定使用 Vero 和 Siemens 機器驗證 RayPlan 12A 蒙地卡羅劑量計算。

2.9.2 電子劑量引擎之準確度

RayPlan 12A 中的蒙地卡羅電子劑量引擎已與採用與光子一樣的伽瑪準則的 Oncentra (Elekta) 治療計畫系統進行比照。與 Oncentra 的比照包含 Elekta Synergy 機的計畫。所有個案的伽瑪分配結果均不超出允收準則，因此可視為電子劑量的計算方式等同於對照臨床系統的計算方式。

此外，RayPlan 12A 中的電子劑量引擎也與下列治療機的測量值進行過比照：具備 x 光欄和 y 光欄的治療機 (Elekta 和 Varian)、搭載射束調制器的 Elekta 機，以及沒有 x 光欄的機 (Elekta Agility 和 Siemens)。

患者的電子蒙地卡羅劑量計算也與 EGSnrc 針對不同的幾何形狀、材料和能量進行了交叉檢查。

已使用含遮蔽準直照野的典型臨床應用的施源器錐筒驗證過 RayPlan 12A 系統。只支援且對 Cerrobend 直型邊緣 (亦即與射束軸線平行) 進行驗證。

2.9.3 近距離治療 TG43 劑量引擎的精準度

近距離治療 TG43 劑量引擎已針對六個常見 HDR 射源 (包括 E&Z Bebig Co0-A86 和 Ir2.A85-2 射源) 的已發佈 QA 隨從資料進行了驗證。允收準則是根據局部伽瑪準則和相對劑量差異制定的。所有六個射源都通過了允收準則。

劑量引擎亦透過實施 TG43 形式 (SagiPlan、E&Z Bebig 和 Oncentra Brachy、Elekta)，針對臨床獨立治療計畫系統進行了驗證。驗證既對假體中的單個停留位置進行，亦用於子宮頸、攝護腺和乳房治療的治療計畫。此外，它已與相關患者病例的獨立蒙

地卡羅劑量引擎(EGSBrachy)進行了比較。局部伽瑪準則用於與獨立系統進行比較。由於所有病例都返回允收準則內的伽瑪分佈，因此近接放置治療儀TG43劑量計算與同它進行比較的獨立系統性能相同。

還針對 EQUAL-ESTRO 實驗室測量程序進行了驗證。測量點通過了作為相對劑量差異而制定的允收準則。

RayPlan TG43 劑量引擎的整體精準度符合臨床標準。然而，TG43 形式在本質上有一些限制，使用者必須知道這些限制。*RSL-D-RP-12A-REF, RayPlan 12A Reference Manual* 中的 *TG43 劑量引擎精準度和限制* 一節載有允收準則和劑量引擎演算法限制。

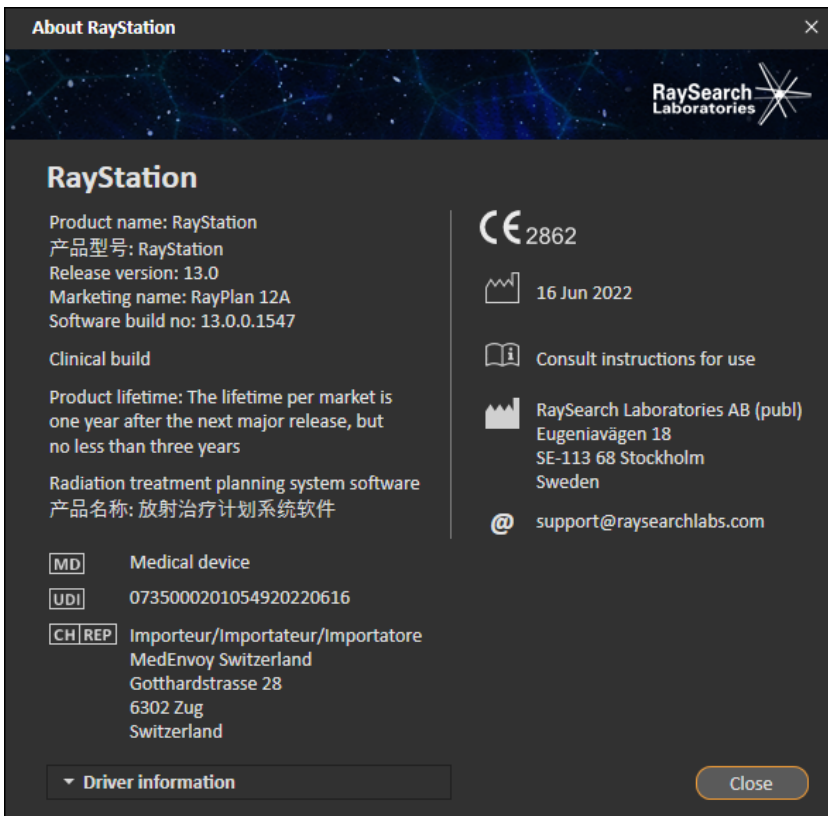
2.10 產品標籤

選擇 RayPlan 功能表中的 **Help: About RayStation**，即可找出所安裝的 RayPlan 12A 系統版本號。

可用於辨別下列資訊：

- 產品名稱 = RayStation
- **产品型号: RayStation** (僅適用於中國市場)
- 發佈版本 = 13.0
- 行銷名稱 = RayPlan 12A
- 軟體組建編號 = 13.0.0.1547
- 臨床組建 = 表示該軟體專為臨床用途而設計。
附註：臨床安裝需要臨床組建和臨床授權。否則，標題列將顯示「不用於臨床用途」。
- 產品使用期限 = 每個市場的使用期限是下一次主要發佈後的一年，但不少於三年
- 放射治療計畫系統軟體 = 產品通稱
- **产品名称: 放射治疗计划系统软件** (僅適用於中國市場)
- **MD** = 表示產品為醫療器材
- **UDI** = 專屬的裝置識別碼
- **CH|REP** = 瑞士授權代表和進口商
- 驅動程式資訊 = CyberKnife RAIL 的已安裝版本。透過按一下箭頭展開此欄位。

-  = CE 標章與驗證機構編號
-  = 生產日期
-  = 請查閱使用說明
-  = 製造商名稱及地址
-  = 支援電子郵件地址



圖示 1. RayPlan 的 About RayStation 對話方塊。

2.11 使用期限

每個市場的使用期限是下一次主要發佈後的一年，但不少於三年。如果新的主要版本在 24 個月內發佈，則市場上對產品版本的支援將在市場出清後 36 個月內結

束。否則，支援將延長並在該市場發佈下一個主要版本後 12 個月結束。當在特定市場上不再支援某版本時，其被認為在該市場的使用期限結束。

2.12 監管資訊

免責聲明

日本：如需瞭解日本的監管資訊，請參閱適用於日本市場的 RSJ-C-02-003 免責聲明。

歐洲 SRN 號碼

根據 EU MDR – 法規 (EU) 2017/745 要求，已向 RaySearch Laboratories AB (publ) 發放了單一註冊號碼 (SRN) = SE-MF-000001908。

3 安全操作須知

本章說明 RayPlan 12A 系統安全操作須知。

註： 請注意，其他安全相關版本須知可能會在軟體安裝後的一個月內單獨分發。

此章節

此章節包含以下段落

3.1	安全防範措施	p. 24
3.2	患者資料匯入	p. 58
3.3	輸入資料	p. 58
3.4	顯示格式	p. 58

3.1 安全防範措施

請遵守下列警告事項，以確保 RayPlan 12A 系統運作安全。

這段

這段包含以下小節

3.1.1	關於使用者責任的警告	p. 25
3.1.2	關於安裝的警告	p. 30
3.1.3	關於一般系統使用方式的警告	p. 31
3.1.4	關於 DICOM 匯入的警告	p. 33
3.1.5	關於 DICOM 匯出的警告	p. 34
3.1.6	關於劑量計算的警告	p. 36
3.1.7	關於患者模組的警告	p. 43
3.1.8	關於治療計畫的警告	p. 44
3.1.9	關於 TomoHelical 和 TomoDirect 計畫的警告	p. 46
3.1.10	關於 CyberKnife 治療計畫的警告	p. 47
3.1.11	關於近距離治療計畫的警告	p. 48
3.1.12	關於劑量評估的警告	p. 51
3.1.13	關於射束試運轉的警告	p. 52
3.1.14	關於品質保證的警告	p. 56
3.1.15	關於 RayPlan 儲存工具的警告	p. 57

3.1.1 關於使用者責任的警告



預防

務必提供充分訓練。使用者單位應確定有權執行治療計畫功能的人員接受相關訓練，能夠完成他們需執行的功能。本軟體限有權執行計畫功能且接受過治療計畫技術訓練的人員使用。使用前請詳閱所有說明。正確的臨床運用以及開立放射劑量是使用者的責任。[508813]



預防

輸入資料品質。請務必注意，輸入資料的品質對輸出的資料有絕大影響。匯入資料若有不一致，或者輸入資料單位、識別資訊、影像方向或其他品質疑似出問題，應先徹底檢查再行使用。[508811]



預防

計畫審查與核准。使用任何治療計畫資料進行放射治療之前，應將資料交由合格人員仔細審查及核准。即使是最符合最佳化目標的「最佳」計畫(射束集)，仍然可能不適合用於臨床用途。[508826, 508814]



預防

臨床運用射束模型之前，必須進行驗證。使用者須負責在使用所有射束模型建立臨床外部射束放療治療計畫之前對其進行驗證和調試。

RayPlan 需由受過訓練的放射線療法專業人員使用。使用者務必謹遵 AAPM TG40、TG142、TG53、TG135、IAEA TRS 430、IAEA TRS 483 以及其他標準公佈的建議事項，從而確保治療計畫的準確度。

計算的劑量精準度直接取決於射束模型的品質。射束模型如有缺失，可能使核准劑量與實際傳遞劑量之間出現誤差。應由合格物理師審查及核准所有參數值以及計畫品保與品管。必須驗證所有試運轉的 CT 機的劑量計算。

- 必須驗證所有相關臨床情況的計算劑量；包括但不限於 SAD、SSD、照野大小、照野形狀、離軸位置 (x、y 和對角線)、準直類型、調節程度、滲漏劑量 (MU/Gy 或 NP/Gy 差異)、治療床/機架/準直儀角度、CyberKnife 節點集以及患者/假體材料組成和患者/假體材料幾何的差異。
- *RSL-D-RP-12A-REF, RayPlan 12A Reference Manual* 中列出了已知限制。每個射束模型的其他操作限制都必須在驗證過程中列出，並在計畫過程中遵守。

光子：

對於下列配置，使用 RayPlan 之前應格外謹慎：MLC 葉小於 5 mm、材質不同於一般患者材質、擋塊、小圓錐狀、楔形 (尤其是在離軸楔形中)、綜合 VMAT 計畫、具有小照野尺寸的旋轉計畫、Siemens mARC 計畫，以及光波弧形計畫，尤其是轉環大於 15 度者。

請注意：

- 透過 3D-CRT 驗證的射束模型不一定適用於 IMRT 計畫。
- 透過 SMLC 驗證的射束模型不一定適用於 DMLC 計畫。
- 透過 SMLC 或 DMLC 驗證的射束模型不一定適用於 VMAT 計畫。
- 透過 VMAT 驗證的射束模型不一定適用於使用滑動視窗 VMAT 測序建立的計畫。
- 為一個光子劑量引擎 (簡串捲積或蒙地卡羅) 調試的射束模型，不適合其他未調試射束模型參數的劑量引擎。

必須使用射束 3D 建模或 RayPlan 驗證每個選定的治療技術。關於 C 形臂和 CyberKnife LINAC，請參閱第 9356 和 3438 條警告。對於 TomoTherapy 治療機器，請參閱第 10172 條警告。

電子：

驗證項目必須包括相關施射源器幾何形狀、無遮蔽的照野大小、無遮蔽的照野大小和照野形狀、矩形施射源器的照野形狀方向、遮蔽材質與厚度、與等中心點的氣隙、以標定射束能量為準的 D50 水射程。只支援希洛彎管直型邊緣 (亦即與射束軸線平行)。

[4001]



預防

在臨床使用之前，必須驗證近距離治療模型。在臨床使用前，必須驗證近距離治療射源模型和應用設定。

使用者負責在臨床使用前驗證所有近距離治療射源模型和應用設定，有關更多詳細資訊，請參閱警告 283358、283879。

[285635]



預防

TomoTherapy 機器調試。在調試 TomoTherapy 機器時，大多數參數都是從 IDMS 讀取，RayPlan Physics 中的機器模型只需要稍作更改。在此過程中，橫剖面、光欄通量輸出係數和葉片延遲偏移將被重寫，可能需要更新。

請注意，使用 TomoTherapy 機時，必須依據量測曲線統一調整 Beam commissioning 模組中的計算劑量曲線，也就是說，輸出時的測得劑量曲線與計算劑量曲線相一致，而與射束模型的輸出無關。因此，必須使用 TomoHelical 射束調整並驗證所有照野寬度的模型輸出。如需詳細資訊，請參閱 *RSL-D-RP-12A-BCDS, RayPlan 12A Beam Commissioning Data Specification*。

另請注意，在 RayPlan Physics 的 Beam commissioning 模組中，MLC 濾波器不屬於劑量曲線計算，只能使用 TomoHelical 或 TomoDirect 射束檢查確認其用途。

在臨床使用之前，必須透過相關的臨床治療照野射程驗證劑量計算。除了第 4001 條警告列出的內容外，驗證還應包括不同的光欄大小和模式、投影時間、開口分次和間距。

[10172]



預防

CyberKnife 的碰撞偵測。 在 RayPlan 中執行的碰撞偵測不能保證碰撞都能偵測到。在傳輸前，使用者須驗證傳輸系統會執行碰撞偵測。

[339623]



預防

檢查確認擋塊/阻斷器。 一定要檢查確認在射束設計模組中建立的擋塊和電子束阻斷器在物理概念上是否可行。在 RayPlan 中無法定義任何擋塊製造約束條件。

一定要根據擋塊孔徑列印資料檢查建好的擋塊。[508816]



預防

檢查確認擋塊/阻斷器列印資料的比例。 印表機設定會影響列印資料中擋塊/阻斷器的實際尺寸。在使用擋塊/阻斷器列印資料製造或檢查確認擋塊/阻斷器之前，一定要檢查 x 軸和 y 軸的比例是否相等，且檢查確認比例的 1 cm 確實與尺規測得的 1 cm 等長。[508818]



預防

檢查確認 ROI/POI。 使用重點區 (ROI) 和重點 (POI) 進行治療規劃或評估之前，一定要全面檢查兩者。[508820]



預防

檢查 4DCT 投影。使用者應先檢查 4DCT 投影產生的影像集，再使用該影像集進行治療規劃或評估。需以投影影像集對照 4DCT 群組中的影像集，以利檢查確認 Hounsfield 單位與對應密度是否符合期望值。可以透過檢查患者畫面中的 HU 值，以及計算 Plan Evaluation 模組中的評估劑量來執行。

投射影像集的幾何特性，如：方向、位置和大小也應該和原始 4DCT 來比對。要進行這方面的比對，可以在 Structure Definition 模組或 Image Registration 模組中接合投影影像集與原始 4DCT 影像集，再行檢查確認兩者是否正確對準。[117566]



預防

透過調整 HU 取得的影像比重表。使用透過調整 HU 取得的影像集比重表時，使用者一定要先妥善檢查比重表結果，才能運用該比重表計算劑量，這一點非常重要。調整過的比重表會直接影響劑量計算結果。[125272]



預防

患者設置。患者設置對話方塊及計畫報告均會顯示關於患者定位的治療床移位(平台平移)說明。

預設的治療床移位說明是「Patient」(患者)，也就是說，Patient setup(患者設置)對話方塊中的治療床移位說明是以患者解剖方向為準。

如有需要，可以將治療床移位說明變更為「Couch」(治療床)，亦即將 Patient setup(患者設置)對話方塊中的治療床移位說明改為以治療床移位方向為準。治療床移位說明需在 Clinic Settings 應用程式中變更。

在臨床使用前，一定要檢查確認 RayPlan 及計畫報告中顯示的治療床移位是否符合預想，也符合臨床實務規定。

請注意，患者設定的另一個選項是，根據 DICOM 標準匯出治療床移位。可以在 RayPlan Physics 中選擇此選項。

[9101]



預防

在計算劑量前，請檢查參考架構登錄資料。在其他影像集上計算劑量前，一定要先匯入並檢查這些參考架構登錄資料，這一點格外重要。
(360380)



預防

美國銷售限制美國聯邦法及州法規定，本產品銷售對象僅限醫師或持有醫囑者。

(4782)



預防

單一登入設定。如果在「診所設定」中使用了單一登入設定，則當工作站處於無人值守狀態時，未經授權的使用者可能能夠在RayPlan中進行身份驗證。身份驗證是以已登入使用者的名義完成。

(578762)



預防

驗證附件代碼。可以為光子擋塊和電子遮蔽輸入附件代碼。使用者必須驗證RayPlan中輸入的附件代碼是否與治療期間要使用的物理附件相匹配。如果在RayPlan中修改了擋塊和遮蔽，則RayPlan不會自動使附件代碼失效。如果附件代碼已變更，擋塊和遮蔽不會在RayPlan中失效。使用者有責任確保輸入正確的附件代碼，並在必要時進行更新。

(574934)

3.1.2 關於安裝的警告



預防

顯示設定。請注意，RayPlan系統的視覺輸出效能取決於螢幕校準、解析度以及其他硬體特定參數。請確認螢幕輸出符合臨床作業的用途。
(366562)

**預防**

硬體/軟體平台。只要變更硬體或軟體平台，就一定要執行「系統環境驗收測試」。[366563]

**預防**

安裝測試。使用者必須在使用者單位額外進行以安裝與設定RayPlan系統為主的測試。[366564]

**預防**

使用非 ECC GPU 記憶體。用於計算的 GPU 必須具有 ECC RAM，並且必須在GPU驅動程式設定中啟用ECC狀態。然而，可變形影像對位可以在沒有 ECC RAM 的 GPU 上計算。

[8453]

**預防**

更新電腦/驅動程式可能會影響GPU的劑量計算。如使用GPU，GPU上的劑量計算在有任何硬體或軟體平台（包括作業系統 Service Packs）變更後，均須再次驗證。只要執行 *RSL-D-RP-12A-SEAT, RayPlan 12A System Environment Acceptance Test Protocol* 和使用 GPU 為所有計算執行自檢即可驗證。

[4039]

3.1.3 關於一般系統使用方式的警告

**預防**

執行多例RayPlan。執行多例RayPlan時請格外謹慎。一定要確認操作對象(患者)是否正確。

[3312]



預防

計算獨立劑量。須確定所用的獨立劑量計算系統確實是獨立的。有些系統看似適合進行獨立劑量計算，實際上完全不是獨立系統，因為劑量引擎是由 RaySearch 製造的，並且使用相同的光子劑量計算演算法，可能也和 RayPlan (例如 Compass (IBA)) 採用一樣的代碼。

[6669]



預防

變更自動復原模式時要小心。自動復原資料儲存於資料庫中或磁碟上。如果自動復原模式已關閉，或者儲存區域在舊儲存位置仍有自動復原資料時發生變更，則該資料不再有用，並且 RayPlan 可能無法刪除。必須手動刪除舊儲存位置中的資料。

[282521]



預防

報告範本命名。使用者建立的報告範本不一定需要包含有關患者、計畫、射束集等的所有資訊。例如，報告範本只能包含當前選定的射束集。建立報告範本時，請使用明確的命名約定。 [5147]



預防

改變了具有背景劑量的射束集處方的行為。從 RayPlan 11A 中，處方將總是為目前的射束集規定劑量。與射束集設定 + 背景劑量相關的處方（在 11A 之前的版本 RayPlan 中定義的）已不再使用。使用此類處方的射束集無法獲得核准，並且當射束集以 DICOM 匯出時，將不會包含處方。

從 RayPlan 11A 中，處方百分比不再包含在匯出處方劑量水平中。在 11A 之前的 RayPlan 版本中，在 RayPlan 中定義的處方百分比包含在匯出的目標處方劑量中。這已經在版本 11A 中改成讓只有 RayPlan 中定義的處方劑量匯出為目標處方劑量。此變更也影響匯出的標稱貢獻。

在 11A 之前的 RayPlan 版本中，在 RayPlan 計畫中匯出的劑量參考 UID 是基於 RT 計畫/RT 離子計畫的 SOP 實例 UID。這已經變更成使不同的處方可以有相同的劑量參考 UID。由於此變更，使用 11A 之前的 RayPlan 版本導出的劑量參考 UID 計畫已更新，以便在計畫被重新匯出時，將使用不同的值。

[344549]

3.1.4 關於 DICOM 匯入的警告



預防

影像集完整性。 DICOM 無法檢查確認連續影像的所有影像切片是否全數納入。使用者一定要在匯入後手動檢查確認。[508830]



預防

匯入的劑量。 核准計畫的匯入劑量將自動視同臨床劑量。[508831]



預防

對於匯入的劑量，未就如何計算劑量做出假設。 當 RayPlan 中用於計算劑量的數據與計算匯入劑量所用的數據不同時，該劑量不會失效。即使匯入的劑量最初在 RayPlan 中計算，這也適用。例如，如果以密度覆蓋或變更外部 ROI 來修改結構集，匯入的劑量不會失效。

[224134]



預防

DICOM 匯入程序會捨棄分次設計。將 DICOM 計畫匯入到 RayPlan 時會捨棄分次設計。因此，即便原始計畫註明的是交錯型態，仍然會將匯入階段建立的射束集設為連續傳送。

此外，射束集順序中註明的傳送順序不一定會與預定的傳送順序一致。因此，匯入後不應進行任何以正確分次設計為準的活動。[119127]



預防

使用 DICOM 匯入過濾器後匯出。執行 DICOM 匯入時，避免匯出 DICOM 匯入過濾器已經修改過的資料。如此即能避免建立帶有相同 DICOM UID 的不同檔案。[508832]



預防

使用儲存 SCP 時沒有標出任何錯誤。若因傳輸工作階段發生錯誤或無法將檔案寫入磁碟等原因，導致使用儲存 SCP 匯入患者資料時未完整匯入，RayPlan 中不會出現任何提示。[508833]

3.1.5 關於 DICOM 匯出的警告



預防

匯出失敗。從系統匯出資料時，一定要檢查確認匯出成功。若因硬體故障或操作系統錯誤等導致匯出中斷，請刪除所有已匯出的資料，然後重新開始匯出。[508805]



預防

匯出 DICOM RT 結構集。 RT 結構集的 DICOM 匯出結果會將所有 ROI 轉換成輪廓，其中不會包含任何超出上/下影像集切片的結構部分。

以網線或立體像素呈現的 ROI 幾何會出現這種情況。這類幾何通常是使用模型分段，或是在 RayPlan 中使用 3D ROI 互動工具建立的。DICOM 匯出結果只會處理影像切片上的輪廓，也就是說，匯出結果不會包含超出影像集第一片或最後一片切片的部分。因此，經 DICOM 匯出/匯入 RayPlan 或外部系統後，結果並不會一致。[508804]



預防

自 RayPlan 系統傳輸治療參數應使用 DICOM 匯出。務必使用 DICOM 匯出功能，自 RayPlan 系統匯出治療計畫的控制點。使用者不應手動傳輸這些設定。[508803]



預防

經 DICOM 匯出的 Vero 計畫。DICOM 將含多個等中心點的計畫匯出至 Vero R&V 系統時，必須格外謹慎。必須執行 DICOM 匯出兩次，一次須勾選 ExacTrac Vero 核取方塊，另一次則不勾選該核取方塊。[125706]



預防

匯出至 iDMS 時發生事務錯誤。匯出計畫時若有錯誤，RayPlan 也可能不會出現提示。操作員必須在 iDMS 中檢查確認患者及計畫狀態。[261843]



預防

處理具有相同 SOP 實例 UID 的 DICOM 物件。在某些情況下，RayPlan 可以生成具有相同 SOP 實例 UID 但具有不同內容的 DICOM 物件。如果兩個具有相同 UID 的物件被發送到同一個目標 (例如 PACS 系統)，結果將取決於是否實現接收系統。使用者需要手動驗證正確的物件是否用於正確的任務。

[404226]

3.1.6 關於劑量計算的警告

關於一般劑量計算的警告



預防

劑量計算區域。劑量計算區域限於劑量格線和由劑量計算 ROI 組成之區域的交點。劑量計算 ROI 包括外部 ROI、支援和固定 ROI，以及指定給外部光子和電子射束的填充 ROI。將沒有劑量進入劑量計算區域以外的區域。

外部射束治療

對於外部射束治療，在劑量計算區域之外將忽略影像資料中的所有重要資訊。對於除電子以外的所有模態，劑量計算區域外的體積被視為放射傳輸中的真空(沒有交互作用)。對於電子，使用空氣代替真空，在放射傳輸中具有散射和能量損失。如果射束的任何部分與劑量計算區域中未包括的影像資料相交，RayPlan 將無法計算正確的劑量。如果劑量計算 ROI 未涵蓋所有相關影像資料，或者如果劑量格線不包括劑量計算 ROI 的相關體積，則可能會發生這種情況。

如果射束的任何部分進入劑量格線未覆蓋的劑量計算 ROI 表面，預計劑量存在較大誤差。如果使用過小的劑量格線，則在劑量格線的退出邊緣也可能出現劑量誤差，因為沒有考慮從劑量格線外部的散射。如果劑量格線未覆蓋退出邊緣的適當區域，RayPlan 中將不發出警告。

近距離治療 (TG43 劑量引擎)

TG43 近距離治療劑量計算是基於水中測量和模擬的資料驅動模型。劑量計算將忽略任何重要資訊，將全體積視為劑量計算區域內外的水。這對劑量計算區域有兩個影響：

- 劑量計算 ROI 表面上的劑量可能不正確，因為假定有無限散射介質，而忽略低密度介面。
- 如果劑量格線未覆蓋整個外部 ROI (或任何其他劑量計算 ROI)，則劑量在劑量格線的邊緣仍是正確的，因為所有使用中停留點都在劑量格線內。在 RayPlan 中，如果外部 ROI 之外有使用中停留點，則無法計算劑量。在外部 ROI 的內部，劑量格線必須覆蓋所有使用中停留點，包括至少 3 公分的邊距，以確保考慮接近射源的高劑量值。

(9361)

**預防**

務必將正確的 ROI 指定為外部 ROI。一定要驗證外部 ROI 是否覆蓋所有目標 ROI 與 OAR。若整個 ROI 未包含在外部 ROI 的話，劑量體積直方圖可能計算錯誤。

(9360)

**預防**

確認劑量格線覆蓋所有預定的 ROI。DVH 和劑量統計計算僅包含劑量格線覆蓋的局部 ROI。

(9358)

**預防**

劑量格線解析度會影響劑量。劑量格線解析度和對準可顯著影響劑量輸出和形狀。請確保使用考慮照野大小、調節和患者幾何形狀等因素的適當劑量格線。

(2305)

**預防**

像素填補。若劑量計算所用的區域出現像素填補，計算劑量可能會不正確。請確認填補像素的 Hounsfield 單位符合所需密度，或者務必新增一種覆蓋像素填補區域的材質。

若 CT 影像已經排除治療時會使用的材質，以及位於放射散射區域內的材質，則不建議使用像素填補值。反之，為每一項材質新增材質覆蓋即可在計算劑量時包含該項材質。若不這麼做，計算劑量時可能會出錯。

若 CT 影像包含放射傳輸的一切重要元素，但外部 ROI 以對應高密度 Hounsfield 單位的像素填補值覆蓋影像部分，計算劑量時可能會出錯。

(9354)



預防

多個結構組的材質覆蓋。若定義了 ROI 的材質覆蓋，而 ROI 所用的影像集並未定義任何幾何形狀，計算劑量時不會出現警告。

[9353]



預防

CT 密度用於非人體材質。調整 RayPlan 劑量計算，以便與 CT 資料一起用於人體內常見的材質。對於非人體材質，使用密度覆蓋通常比使用 CT 資料資訊更準確。這適用於射束結構以及患者體內植入物的支撐、固定和填充類型的 ROI。如果打算覆蓋 CT 密度，請確保已將材質覆蓋指定給 ROI。如果未指定材質，則在劑量計算之前不會發出警告。

[404666]



預防

需為射束指定填充 ROI。填充 ROI 視同射束特性。必須為射束指明填充 ROI，才能使用其傳輸放射線，計算特定射束的劑量。若所有射束使用同一個填充，必須分別為所有射束指定該填充。計算劑量時根本不會包含未指定給計畫中任何射束的填充。 [136280]



預防

使用固定及支撐型 ROI。固定及支撐型 ROI 適用於患者支撐、固定或靜止裝置，也只能用於主要在患者輪廓以外的結構。若要在外部 ROI 內進行材質覆蓋，一定要使用其他類型的 ROI。若固定或支撐 ROI 主要位於外部 ROI 以外，與外部 ROI 可稍微重疊。若使用主要位於患者輪廓範圍內的固定或支撐 ROI，計算同時被外部 ROI 與固定/支撐 ROI 貫穿之立體像素的質量密度時可能會出錯。此類效應的詳細資訊，請參閱 *RSL-D-RP-12A-REF, RayPlan 12A Reference Manual*。 [262427]

**預防**

MR 計畫：指定容積密度。RayPlan 計畫若只以 MR 影像為基準，則依賴使用者指定的容積密度。請注意，若針對特定設定/區域使用均質材料指定容積密度，會導致無法接受的劑量測定錯誤。[254454]

**預防**

MR 計畫：幾何失真與視野。計畫所用的 MR 影像必須包含可忽略幾何失真。RayPlan 不含任何失真校正演算法。MR 影像應覆蓋患者輪廓。[261538]

**預防**

對比度增強 CT。用於增強 CT 影像集的對比劑將影響 HU 值，這可能導致計畫和傳輸劑量之間的差異。建議使用者完全避免使用對比增強型 CT 影像集進行治療計畫，或確保正確指定對比度區域的材質覆蓋。

[344525]

**預防**

確保使用不同劑量引擎計算的劑量是相容的。如果演算法之間的劑量慣例不同並且計畫對高 Z 材質中的劑量敏感，則必須小心組合或比較使用不同劑量引擎 (例如，備用、協同最佳化、背景劑量、劑量總和) 計算的劑量。

電子蒙地卡羅劑量引擎報告了在媒介中放射傳輸時對水的劑量。光子簡串捲積劑量引擎透過在不同密度的水中放射傳輸時計算對水的劑量，當在媒介中計算時，該屬性介於對水的劑量和對媒介的劑量之間。RayPlan 12A 的光子蒙地卡羅劑量引擎報告了在媒介中放射傳輸時對媒介的劑量。當在媒介中傳輸時，已發現對於骨骼以外的組織 [1-2%] 來說，光子對水的劑量和對媒介的劑量之間的差異很小，但對於骨骼 [10%] 或其他高 Z 材質來說，差異可能會變得相對較大。

匯入劑量的劑量慣例對於 RayPlan 屬未知，如果計畫對高 Z 材質中的劑量敏感，並且該劑量用作背景劑量或用於劑量模擬，則應謹慎處理。

[409909]

關於電子劑量計算的警告



預防

容許統計不確定性上限不會影響已經計算完成的臨床蒙地卡羅劑量。當在 ClinicSettings 中變更臨床蒙地卡羅電子劑量的容許統計不確定性上限時，計算好的劑量不受影響。變更之前計算出的劑量可能會因此標示為臨床劑量，雖然它們具有統計不確定性，重新計算也不會影響臨床劑量。

[9349]



預防

小遮蔽尺寸的電子劑量計算。針對 RayPlan 電子劑量計算報告對小遮蔽尺寸計算輸出的精度有限。對於 $4 \times 4 \text{ cm}^2$ 的遮蔽尺寸，報告的測量和計算輸出之差大於 3%；而對於 $2 \times 2 \text{ cm}^2$ 的切口尺寸，報告的測量和計算輸出之差大於 5%。

使用者需要瞭解此限制，並完全驗證對小遮蔽尺寸計算的電子劑量輸出。

[142165]

關於光子劑量計算的警告



預防

CBCT 光子劑量計算。使用 CBCT 影像系統計算劑量的準確度可能不如使用 CT 影像系統，因為 CBCT 的指定密度水平有限，而在 CT 卻是常規指定項目。利用 CBCT 做劑量計算之準確度與 CBCT 調整其與密度之間的比例緊密相關，意即規範出真實密度與 CBCT 密度之間對應關係的明確程度。必須在使用 CBCT 劑量進行臨床決策之前經臨床驗證。不支援以 CBCT 影像資料集計算電子的劑量。

[9356]



預防

CBCT密度表的指定。為了在劑量計算中直接使用原始CBCT資訊，RayPlan將使用特定於影像的CBCT密度表。由於與通常為CT指定的密度級相比，為CBCT指定的密度級是有限的，因此CBCT影像的劑量計算可能不如使用CT影像或轉換後的CBCT影像那麼準確。使用具有指定密度表的CBCT計算劑量的準確性與該表的調整，以及患者的真實密度與表中選定密度的對應程度有關。

使用比重表計算劑量之前，一定要審查比重表。審查時可以重點檢查「建立CBCT比重表」對話方塊中選定的切片，這裡會顯示比重表的效應。

(9355)



預防

容許統計不確定性上限不會影響已經計算完成的臨床蒙地卡羅劑量的臨床狀態。當在ClinicSettings中變更臨床蒙地卡羅光子劑量的容許統計不確定性上限時，計算好的劑量不受影響。變更之前計算出的劑量可能會因此標示為臨床劑量，雖然它們具有統計不確定性，重新計算也不會影響臨床劑量。

(399)



預防

射束模型中未考慮MLC準直照野的CyberKnife Y剖面中的不對稱性。對於最大的MLC準直照野，LINAC的Y剖面CyberKnife顯示了固有的不對稱性。射束模型沒有考慮及此，且傳輸和計算劑量之間的差異可能會出現在由固定的Y光欄（MLC的側保護板）準直照野中，或在Y光欄旁邊的幾個關閉葉片對出現。

使用者應注意此限制，並且在調試RayPlan與隨後的患者特定品保中檢查這種行為時要特別仔細。

(344951)

近距離治療劑量計算警告



預防

TG43 劑量計算的有效性。 TG43 劑量計算基於許多假設：[1] 射源周圍的所有組織都是水等效，[2] 每個射源必須被足夠大的患者體積包圍，以保持共識資料集的有效性，[3] 任何屏蔽效應都可以忽略。不符合這些假定條件的情況包括：射源靠近氣腔或金屬植入物的計畫、包括施射源器屏蔽的設定和放置在皮膚附近的射源。

使用者必須瞭解這些假設，以及它們將如何影響劑量計算。

[283360]



預防

TG43 參數的正確性。 近距離治療 TG43 劑量計算的準確性強烈地依賴於所使用的 TG43 參數的正確性。如果可用於現有射源，強烈建議使用 HEBD 報告 (Perez-Calatayud 等人，2012 年) 或類似報告中已發佈的共識資料。徑向劑量函數和各向異性功能的解析應遵循 TG43u1 報告 (Rivard 等人，2004 年) 和 HBD 報告中提出的建議。使用者負責驗證 TG43 參數輸入是否正確，無論是輸入資料的使用者還是製造商。使用者還必須使用輸入的參數檢查劑量計算演算法的準確性。

[283358]



預防

近距離治療中的通過劑量。 劑量計算中未考慮在停留位置之間實施的劑量，以及來自和到後荷機的入口和出口劑量。這些通過劑量依賴於射源強度和射源在 HDR 近距離治療通道內的實際移動 (速度和加速度)。在某些情況下，通過劑量可能達到臨床顯著水準，特別是高射源強度、射源移動緩慢以及 HDR 近距離治療通道數量較大時，導致射源在通過過程中花費大量時間。使用者應瞭解此限制，並評估在哪些情況下，通過劑量可能成為每個後荷機和射源的問題。

[331758]



預防

在磁場中實施HDR近距離治療。如果在磁場中進行HDR近距離治療(例如在MRI期間實施)，則實施劑量和使用TG43形式計算的劑量之間可能存在較大差異。已發佈的TG43參數的推導不包括磁場，因此在劑量計算中將忽略對劑量分佈的任何影響。如果要在磁場中實施治療，使用者必須瞭解此限制。對於 ^{60}Co 射源及大於1.5 T的磁場強度，應特別小心。

(332358)

3.1.7 關於患者模組的警告



預防

自動的ROI生成和修改。自動ROI生成和修改的結果均須驗證。應特別注意根據身體區域、患者位置、影像模態等特徵模型屬性為患者選擇合適的器官模型。這適用於所有的自動分段方法，包括模型分段、圖譜分段和深度學習分段。

對於深度學習模型，在臨床應用模型之前必須檢閱模型資料表，因為那裡列出了重要的限制和使用資訊。

請注意，不能使用自動器官分段來識別RayPlan中的病變。

(9662)



預防

自動影像校準。必須驗證自動影像校準的結果。[360374]



預防

影像集切片間距及輪廓外推。在RayPlan中，基於輪廓之ROI 3D重建假設最初與最後的輪廓延伸切片一半的距離。ROI之最初與最後的輪廓因此從最外畫出之輪廓外推半切片的距離。注意此外推沒有限制，一定為半切片的距離。對於切片間距為2-3mm的一般影像集而言，RayPlan將外推1-1.5 mm，但在帶有較寬切片間距的像集中，此外推可能導致預料不到之行為。因此強烈推薦必須使用切片間距小於或等於3mm之CT重建計畫。[125440]



預防

中間 ROI 輪廓不見若中間 ROI 輪廓不見，其間隙不會被自動填充。

若 ROI 幾何的最外層輪廓之間有輪廓不見之影像切片，則輪廓之間不會有自動外推。此情況適用於 RayPlan 內之匯入輪廓及產生輪廓。 [360375]



預防

ROI 幾何延伸至影像集外。當基於頂部或底部延伸至影像集之外的 ROI 執行輪廓作業時 (例如手動繪圖、簡化輪廓等)，ROI 在影像集的頂部和底部切片將會被截斷。 [240137]



預防

建立具有新元素組成的通用材料。可以定義一種材料，該材料在質量密度和元素組成的組合方面不反映物理上合理的材料。請注意原子序數量級和加權，以確保兩者具有相同的量級。RayPlan 中的劑量引擎針對類似於人體中的材料進行了最佳化。使用該網域之外的材料可能會降低劑量準確性。

[274572]

3.1.8 關於治療計畫的警告



預防

防撞：必須確認患者位置、機架角度與治療床角度 (Vero 機器則為環角度，而非治療床角度)。必須手動確認所有射束的患者/機器設置以避免碰撞導致患者受傷或設備損壞。房間內的視圖不可用於確認目前患者/機器設置是否不會發生碰撞。關於 TomoTherapy 治療的相關資訊，亦請參閱第 254787 條警告。

[3310]



預防

選擇正確治療位置。確保在建立治療計畫時選擇正確的治療位置(頭先/腳先)。所選的治療位置將影響射束相對於患者之定向。不正確的規格可能導致患者治療不當。

注意，建立計畫時，可選擇與CT資料中患者位置(患者掃描位置)不同的治療位置。若患者將以不同於掃描時之位置接受治療，則只使用此選項。[508900]



預防

VMAT、順型弧與靜態弧之準直儀角度。若有可能，弧射束應避免0、90、180與270度之準直儀角度，以避免導致累積性劑量滲漏。準直儀角度最好離開以上角度至少10度。葉片間傳輸導致之累積性劑量滲漏沒有於臨床劑量計算時複製，在做出臨床決定時須注意這一點。封閉葉片對在最佳化後可能被定位於投影目標中心，因而這些準直儀角度於目標中心處可能有滲漏累積。

[3305]



預防

小結構劑量計算。在使用小結構時，重要的是要意識到它們可能會受到離散化效果的很大影響。因此根據需重建的最小結構來選擇劑量格線解析度非常重要。當重建結構於患者視圖中可視化時，結構特定的高解析度網格用於準確地代表結構。但這些結構於計畫最佳化、劑量計算及劑量統計量時則是重建於劑量格線上。若劑量格線立體像素太大，重建可能無法正確地代表結構。此外，可視化結構會與真正用於劑量計算的結構有差異。因此強烈建議使用劑量格線立體像素之大小不超過要重建的最小結構的一半大小的劑量格線解析度。

[254767]



預防

材料視覺化。材料視圖將顯示來自 CT 值和材質覆蓋的組合立體像素密度。外部 ROI 內的任何材質覆蓋 ROI 以及支撐和固定類型的 ROI 都包含於此密度計算中。請注意，視圖中不包括填充類型的 ROI。

除了填充 ROI，顯示的密度值是用於劑量計算的立體像素密度。建議使用者仔細檢查此密度分佈，以確保劑量計算的輸入正確無誤。

當停止功率比 (SPR) 用作質子和輕離子劑量計算的輸入時，同樣的注意事項依然適用。

2638



預防

治療床的俯仰和滾轉影響患者的幾何形狀。在治療床的俯仰和滾轉計畫或執行成像時，請注意，RayPlan 中沒有驗證影像中的患者旋轉是否符合治療計畫中的患者旋轉。

[68044]

3.1.9 關於 TomoHelical 和 TomoDirect 計畫的警告



預防

TomoHelical 和 TomoDirect 防撞。等角點調整後，必須確認患者可舒適地躺於機頭內孔的治療床。2D 與 3D 視圖包括可用於驗證不會發生碰撞的機器特定 FOV 與內孔可視化。請勿使用房間視圖來驗證防撞。 [254787]



預防

TomoDirect 透過治療床治療。TomoTherapy 治療床由固定的下托盤和可移動的上托盤組成。由於橫向患者設定調節，傳輸過程中的上托盤位置可能與計畫位置不同。這可能會影響通過或接近上托盤邊緣的射束劑量。每日機架滾轉修正還可變更射束通過治療床的路徑。避免建立大部分劑量來自通過或接近上托盤邊緣的射束的 TomoDirect 計畫。

[5062]



預防

每 iDMS 的單一患者 DB。一個 iDMS 只會從一個病患 DB 收到資料以避免產生一致性錯誤。患者 DB 之患者鎖定確保同一個患者不會同時從兩個 RayPlan 實例導出至 iDMS。

[261846]



預防

TomoHelical 計畫的移動同步。 當移動同步用於 TomoHelical 計畫時，將建立三個成像角度（0、90、270度）作為起點。使用者需要手動編輯角度、評估角度，並確保它們適合對要追蹤之所選目標進行成像。

在核准或匯出時，驗證角度以確保它們不違反某些約束。例如，所有角度需要至少間隔30度。但是請注意，無法驗證角度非常適合用於目標追蹤。

[143545]



預防

當 TomoHelical 與 Synchrony 配合使用時，請勿在 ROI/POI 名稱中使用「標記」。對於使用即時追蹤和動作管理支援的 TomoHelical 計畫，不應在 ROI/POI 名稱中使用「標記」。治療實施系統根據此命名約定來識別要追蹤的標記。在 ROI/POI 名稱中使用名稱「標記」可能會導致實施端出現問題，將不正確的 ROI/POI 設定為追蹤以及出現重複的 ROI/POI 名稱。不正確的標記使用將導致無法在機器上實施計畫。

[282912]

3.1.10 關於 CyberKnife 治療計畫的警告



預防

建立的 1 視圖邊距 ROI 不依賴於選定的追蹤技術或源 ROI。在建立 1 視圖邊距 ROI 後，它不依賴於射束集的移動同步技術，亦不依賴於源 ROI。如果變更了移動同步，或者更新了源 ROI，請重新生成邊距 ROI。

[341543]

3.1.11 關於近距離治療計畫的警告



預防

在臨床使用前驗證應用程式設定特性。使用者負責驗證：為應用程式設定定義的參數在臨床使用前是否正確表示相應的施射源器。特別是，必須驗證停留點的正確位置。

[283879]



預防

後荷機限制。為RayPlanPhysics中的後荷機指定的限制必須在實際後荷機的限制內指定。特別是，RayPlanPhysics中指定的停留時間限制必須對應於當前射源的參考空氣釋比動能速率時間。應設定RayPlanPhysics中指定的限制，使得在重新調整停留時間來補償參考空氣釋比動能速率與治療實施時的實際空氣釋比動能速率之差值後，亦符合後荷機的實際限制。

[283881]



預防

射源數。對於近距離治療射束集，只能定義一個射源。

[283883]



預防

近距離治療停留點定位。住院劑量分佈的正確性強烈依賴於通道和停留點的定位精準度。使用者負責驗證是否為每位患者正確定位通道，並且通道內停留點的表示方法是否正確。

[283361]

**預防**

近距離治療的報告劑量。RayPlan中的所有劑量值被報告為近距離治療的吸收物理劑量。建議使用生物加權EQD2劑量以及吸收劑量對近距離治療計畫進行臨床評估。目前圖形使用者介面中沒有直接顯示EQD2劑量，使用者負責將報告的劑量值轉換為EQD2劑量。

(284048)

**預防**

近距離治療和外部射束放射治療劑量的總和。近距離治療計畫通常比外部射束放射治療計畫持有高得多的分次劑量。當分次劑量處方存在較大差異時，不應在不考慮放射生物學效應的情況下直接總結劑量(使用BED和EQD2等概念)。

(283362)



預防

EQD2 形式的限制。 RayStation 中實施的 2-Gy 分數 (EQD2) 等效劑量基於標準線性二次型 (LQ) 模型，該模型會產生以下影響，使用者應加以注意：

- 該模型假定分次之間的完全修復並且不考慮腫瘤細胞的重新增殖。因此，在分次之間沒有實現完全修復的情況下，生物效應將無法充分建模。此外，當腫瘤細胞的重新增殖變得重要時，例如由於治療中斷或快速增殖的腫瘤，EQD2 劑量不會達到完全正確。
- 對於每個分次的低處方劑量 (低於 1 Gy) 和高處方劑量 (8 Gy)，LQ 模型中的不確定性變大。因此，EQD2 劑量對於此類劑量水平的可靠性較低。
- EQD2 劑量強烈依賴於評估中使用的 α/β 值。建議使用者在評估中考慮一系列 α/β 值並調查 EQD2 的最壞情況，尤其是當正常組織耐受性可能受到損害時。
- EQD2 劑量不線性取決於物理劑量，這意味著，當將物理劑量轉換為 EQD2 時，冷點和熱點會增強，並且 EQD2 分佈的梯度高於物理劑量分佈。因此，建議不要僅在單點評估 EQD2，而是使用多點評估來解釋整個體積中的差異。此外，當 EQD2 評估基於 DVH 中的體積時，建議使用多個臨床目標。例如，EQD2(D90) 上的臨床目標可以與總 ROI 體積的 90% 之外其他累積體積的臨床目標相補充。可以在完整的 EQD2 分佈中進一步分析體積效應，如在計畫評估中從 EQD2 計算中獲得的。

[406776]



預防

EQD2分佈的解釋。EQD2分佈在幾個方面不同於相應的物理劑量分佈，在解釋EQD2劑量分佈時必須特別小心：

- 在評估EQD2分佈時，不能直接使用物理劑量的評估標準。必須始終首先將物理劑量準則轉換為EQD2域。這對按每分次2 Gy對腫瘤開具的治療處方也很重要：即使在物理劑量和EQD2中，腫瘤的處方劑量為每分次2 Gy，腫瘤內的冷點和熱點將在EQD2域中增強。更重要的是，對於2 Gy分次治療，物理劑量和EQD2分佈之間的正正常組織耐受性可能存在顯著差異。
- 對於在計畫評估中計算的EQD2分佈，可以為相鄰或重疊的ROI指定不同的 α/β 值，並且EQD2分佈在具有不同 α/β 值的ROI之間的邊界上是不連續的。對於重疊的ROI，EQD2計算中ROI之間的優先級決定了在屬於多個ROI的立體像素中使用哪個 α/β 值。結果是，為ROI指定的 α/β 值可能僅用於部分ROI。
- 為確保使用特定的 α/β 值來評估EQD2域中的臨床目標，建議首先擷取物理劑量的臨床目標，然後使用所選的 α/β 值將其轉換為EQD2，而不是直接從EQD2分佈中擷取臨床目標。EQD2指標的報告在近接治療中很常見，並且RayPlan支援近接治療模組中的EQD2臨床目標，該模組會自動執行推薦的轉換。

(408774)

3.1.12 關於劑量評估的警告



預防

內插劑量值於患者視圖顯示。內插劑量值預設顯示於患者視圖中。確保針對具體治療計畫情況使用適當的劑量格線解析度。

(3236)



預防

總劑量顯示。患者視圖、DVH圖、劑量統計量與臨床目標清單必顯示所有計畫分次劑量的總劑量。

QA模組為例外，模組將顯示一個分次的劑量。

(3233)



預防

批准時檢查系統。注意以下批准前檢查僅用於規劃劑量：

- 射束進入驗證
- 填充 ROI 幾何存在。
- 支撐 ROI 幾何存在。
- 固定 ROI 幾何存在。
- 劑量網格解析度在所有方向都小於 5mm。

為了劑量評估，用戶應該執行這些確認。

注意含有外部 ROI、支撐 ROI、固定 ROI 及填充 ROI 的規劃劑量格線並不保證所有相關區域均包含在額外的資料集之劑量計算中。[508962]



預防

近似劑量只能用於中間治療計畫步驟。近似劑量與有顯示「Clinical」之劑量比較時有較低準確度，且不可用於臨床決策。無法批准或匯出有近似劑量之計畫。

[9405]

3.1.13 關於射束試運轉的警告

一般射束調試



預防

射束模型品質取決於射束資料。射束模型品質關鍵取決於射束資料之品質與範圍，例如劑量曲線、輸出和楔形係數、絕對校準、假體大小與準直儀設定，它們都會影響曲線照野設定。輸入的測量條件必須匹配測量方法。測量照野應覆蓋射束模型未來應用之測量照野。

所有輸入資料，例如測量曲線和輸出係數，兩者必須一致，並與委託的傳輸系統相對應。否則，生成的射束模型無法計算正確的劑量。

如需更多資訊，請參閱 *RSL-D-RP-12A-BCDS, RayPlan 12A Beam Commissioning Data Specification*。

[3188]

**預防**

機器限制。若RayPlanPhysics中定義的機器限制不能反應治療機與R&V系統行為，計畫可在傳遞時停止或於RayPlan外調整以給出一種傳輸劑量不同於核准劑量的情況。從範本建立機器模型時，確認所有機器限制參數適合您的特定治療機。

即使RayPlan遵守RayPlan Physics中之指定的所有機器限制，也無法保證所有計畫都可以傳遞。確保在RayPlan之外不會以未經過適當評估而顯著影響劑量的方式修改計畫。

(3185)

**預防**

射束模型參數。劑量計算的準確性關鍵取決於在射束調試中取得之射束模型參數。在試運轉機器之前，所有射束模型參數必須由經過適當訓練的人員仔細檢查。

(9377)

**預防**

匯入後必須檢查曲線。匯入後必須檢查曲線，以確保與測量情況的一致性。射束模型品質關鍵取決於匯入資料的正確性。

(9373)

C形臂、TomoTherapy 和 CyberKnife LINAC 射束調試

**預防**

調控動態弧形治療機需要準直儀、機架動作和劑量率之資訊。所選值與LINAC/R&V系統行為之間的偏差可能導致傳輸劑量與RayPlan中之核准劑量有差異。

(3183)



預防

Siemens 虛擬楔型濾器。 Siemens virtual wedge (Siemens 虛擬楔型濾器) 參數平均線性衰減及對位應從預設值調整為LINAC的正確值。否則可能導致臨床劑量計算錯誤。

[3180]



預防

劑量曲線楔形取向。 楔形曲線之楔形取向於匯入時由曲線確定。所有楔形角度必須以同樣的取向測量。若所有曲線沒有同樣的楔形取向，則不會匯入任何曲線。針對無法確定取向之曲線，將會假設這些曲線與其他同時匯入之曲線相同。

[9371]



預防

準直儀對準。 準直儀對準 (偏移、增益和曲率) 是用於將準直儀從計畫位置 (顯示於射束透視 (Beam's Eye View)、射束清單及 DICOM 匯出之報告等) 移至劑量計算中所用的有效位置。於劑量曲線中，這只會使半影發生移位；但於有多段加成之 VMAT、SMLC 或 DMLC 照野，這可以改變總劑量水平。確保射束模型中的準直儀實如預期般移位。增益和曲率移位會隨著與原點距離的增加而增加，一定要格外小心。自動建模準直儀像轉換為類似對位步驟之結果必須於臨床使用前進行審查。

[9368]



預防

大照野半徑處的射束剖面修正和離軸軟化。 如果沒有匯入延伸到照野角落的對角剖面，則在射束調試模組中不能評估大半徑處的光子射束模型參數射束剖面修正和離軸軟化。如果只有x和y剖面曲線匯入射束調試模組，則在為射束剖面修正和離軸軟化參數進行自動建模時，必須特別注意。請注意，在使用無對角曲線的自動建模後，需要在大半徑處手動調節這些參數。在調試機器前，射束3D建模模組可用於檢查整個照野 (包括角落) 的計算劑量。(不適用於CyberKnife LINAC)。

[3438]



預防

非標準通量模式。在使用非標準通量模式 (FFF/SRS) 對光子束品質建模時，必須在新增光束品質時選擇正確的通量模式。如果通量模式設定不正確，使用射束品質的計畫可能會被LINAC誤解，從而導致傳輸劑量不正確。

如果標準通量模式用於射束品質，RT計畫會將 Fluence mode 設定為「STANDARD」並且 Fluence mode ID 不會匯出。

如選擇非標準通量模式，RT計畫會將 Fluence mode (通量模式) 設定為「NON_STANDARD」並將 Fluence mode ID (通量模式 ID) 設定為所選的通量模式 (FFF/SRS)。

(9365)



預防

劑量計算射束能量及標稱射束能量。RayPlan 光子劑量計算依照BJR#11 (British Journal of Radiology 增補編號 11) 在內部使用光子能量定義。可以指定與劑量計算射束能量不同之標稱射束能量，例如依照BJR#17使用光子能量定義。

標稱能量會於 RayPlan 使用者介面顯示，用於報告中，並於 DICOM 匯入或匯出時作為 DICOM 標稱射束能量。

劑量計算能量將用於光子劑量計算，包括使用Varian增強式動態楔形濾器獲得正確的黃金分割治療表 (GSTT) 參數以進行劑量計算。因此，不論所選的能量定義為何，設定正確的劑量計算能量都極其顯要。

(4889)



預防

TomoTherapy 葉片延遲偏移會影響劑量輸出和形狀。葉延遲偏移量是從 iDMS 匯入的，也可以在 RayPlan Physics 中編輯。變更葉片延遲偏移可能因不同的光欄照野大小、投影時間和葉片開放時間而有不同的影響。臨床使用該模型之前，請確保驗證所有光欄開口的劑量精準度，驗證涵蓋臨床相關的全部投影時間和葉片開口時間。

(1404)



預防

TomoTherapy 葉片短暫開啟與葉片短暫關閉時的劑量計算準確度。若 TomoHelical 和 TomoDirect 計畫多次出現葉片短暫開啟或葉片短暫關閉情形，傳輸劑量可能會與計算劑量顯著不同。原因在於，葉片快速移動時，治療機不會根據劑量計算所用的模型開啟/關閉葉片。

為避免在 RayPlan 中建立計畫時葉片開啟與關閉短暫，請使用 *Minimum leaf open time* 和 *Minimum leaf close time* 等射束模型參數。有的治療機的葉片開啟/關閉時間特性會造成問題，但以 *Minimum leaf open time* 和 *Minimum leaf close time* 而言，50 ms 通常尚算合理。

要找出每台 TomoTherapy 治療裝置合理的 *Minimum leaf open time* 和 *Minimum leaf close time* 值，可以按照 *Westerly DC, Soisson E, Chen Q, Woch K, Schubert L, Olivera G and Mackie TR, Treatment planning to improve delivery accuracy and patient throughput in helical tomotherapy, Int J Radiat Oncol Biol Phys. 2009;74(4):1290–1297* 中的說明測得葉片延遲資料。

(7551)

3.1.14 關於品質保證的警告



預防

使用匯出的處理計畫驗證計畫。使用治療計畫來執行 QA 測量可以檢測資料傳輸或劑量計算中的錯誤。建議只使用 QA 計畫計算 QA 劑量，並使用治療計畫執行 QA 測量。如果由於某種原因而無法使用處理計畫來執行 QA 測量，請確保 QA 計畫設定盡可能接近治療計畫設定，並瞭解差異的影響。[53985]



預防

為弧射束 QA 壓縮機架角度。QA Preparation 模組中用於弧射束 (VMAT 和保形弧) 的機架角度壓縮為一個角度，用於品保與探測器垂直於治療射束安裝，並與機架一起旋轉。可使用於 QA Preparation 模組計算的劑量，但品保傳輸應使用旋轉機架以偵測任何與機架旋轉有關的品保傳輸問題。關於弧形射束與壓縮弧形射束的劑量計算，請參閱 *RSL-D-RP-12A-REF, RayPlan 12A Reference Manual*。

(2380)

3.1.15 關於 RayPlan 儲存工具的警告



預防

升級之前驗證資料庫一致性。在 RayPlan Storage Tool 中可以基於現有系統建立一個新的資料庫系統。在基於現有系統建立一個新系統之前，請確保先運行 ConsistencyAnalyzer 工具。[231801]



預防

RayPlan Storage Tool。當 RayPlanStorage Tool 打開較舊版的 ResourceDB 時，ResourceDB 會升級且無法與較舊版使用。[261396]



預防

輔助資料庫的傳輸模式。如果將患者資料庫用作多個系統中的輔助資料庫，則傳輸模式是相同的。

[466425]

3.2 患者資料匯入

所有患者資料皆使用DICOM匯入。患者資料匯入程序在使用者手冊*RSL-D-RP-12A-USM, RayPlan 12A User Manual*及DICOM符合性聲明*RSL-D-RP-12A-DCS, RayPlan 12A DICOM Conformance Statement*中有所描述。

3.3 輸入資料

所有使用者輸入資料於輸入時經過驗證。會拒絕錯誤的值或文字，顯示正確的限制或格式，並提示使用者進行新的輸入。

3.4 顯示格式

在RayPlan中，日期和時間以「dd MMM YYYY, hh:mm:ss (hr:min:sec)」格式顯示，例如「1975年1月14日, 08:20:42 (時:分:秒)」。

4 安裝說明

本章介紹與 RayPlan 12A 系統安裝相關之流程和測試。

此章節

此章節包含以下段落

4.1	安裝手冊	p. 60
4.2	系統環境驗收測試	p. 60
4.3	硬體診斷檢查	p. 60
4.4	數據通訊環境	p. 60

4.1 安裝手冊

關於安裝手冊，請參閱 *RSL-D-RP-12A-CIRSI, RayPlan 12A Customer Instruction for RayPlan Installation*。

4.2 系統環境驗收測試

每次安裝或託管應用程序之硬軟體有變更 (例如操作系統更新) 時必須執行系統環境驗收測試以驗證應用程序安裝和性能。測試由 *RSL-D-RP-12A-SCAT, RayPlan 12A System Environment Acceptance Test Protocol* 定義。

4.3 硬體診斷檢查

為防止 RayPlan 或 RayPlan Physics 在有故障的硬體環境中運行，會在需要 GPU 計算的每個動作開始時運行自檢。取決於請求的動作 (例如，卷積疊加光子劑量) 運行特定測試並將結果與來自核准環境的預定義結果清單比較。成功的測試有效期至 RayPlan 和 RayPlan Physics 關閉，並且受同一自檢保護的後續動作將不會再次運行該測試。

如果測試失敗，使用者將收到通知，並且受到失敗自檢保護的動作將無法進行 GPU 計算。自檢成功的其他 GPU 計算仍然可以運行。

所有獲選用於加速計算的 GPU 均執行該測試。然而，使用者有責任絕對確保所選卡件連同作業系統版本、驅動程式版本和其他環境詳細資訊在 *RSL-D-RP-12A-SEG, RayPlan 12A System Environment Guidelines* 中列為有效組合。此外，在臨床使用之前，GPU 計算的運算必須由合格的物理師使用 *RSL-D-RP-12A-SCAT, RayPlan 12A System Environment Acceptance Test Protocol* 進行驗證。

4.4 數據通訊環境

RayPlan 12A 系統使用 DICOM 與其他系統通訊。有關詳細資訊，請參閱 *RSL-D-RP-12A-DCS, RayPlan 12A DICOM Conformance Statement*。使用者診所有責任建立 RayPlan 和依據預期從作業匯入資料的系統以及由接收系統正確處理的匯出資料之間的連接性。

5 座標、動作和比例的顯示

RayPlan 12A 利用 IEC 61217³ 標準來顯示治療計畫期間的座標、動作及比例，有一些使用者定義的例外。機架、準直儀及治療床角度與照野座標系統可依 C 形臂 LINAC 配置為非 IEC。另外，CyberKnife 治療機使用非 IEC 坐標系統進行了部分描述。如需有關使用者定義之例外以及 CyberKnife 例外的詳細資訊，請參閱 段 5.3 治療機座標系統 第64頁。

註： RayPlan 12A 支援的患者位置有頭先仰臥 (HFS)、頭先俯臥 (HFP)，腳先仰臥 (FFS)，腳先俯臥 (FFP)、頭先臥位向左 (HFDL)、頭先臥位向右 (HFDR)、腳先臥位向左 (FFDL) 與腳先臥位向右 (FFDR)。然而，並非所有不同的治療技術都支援所有患者體位。

此章節

此章節包含以下段落

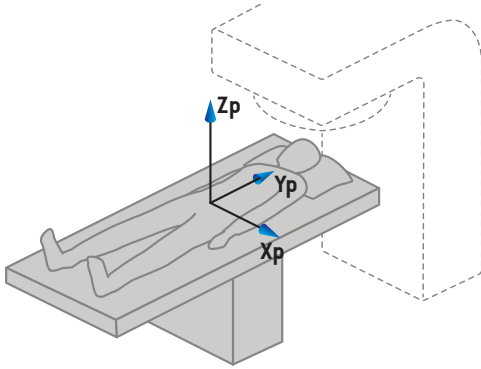
5.1	患者座標系統	p. 62
5.2	DICOM 匯出中的患者座標系統	p. 63
5.3	治療機座標系統	p. 64
5.4	光欄和 MLC 標記標準	p. 78

³ IEC 61217:2011 放療設備 - 座標、動作及比例

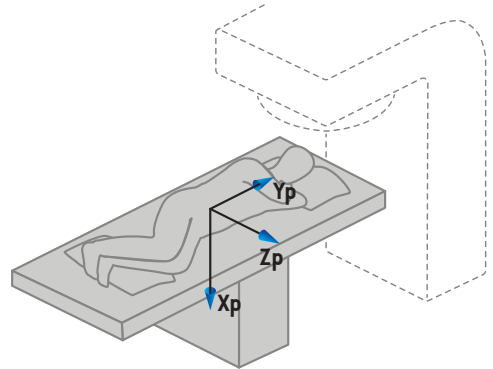
5.1 患者座標系統

患者座標系統之取向為正 X 軸朝向患者左臂，正 Y 軸朝向患者頭部而正 Z 軸朝向患者前部。座標系統依照患者方位：頭先或腳先，仰臥或俯臥，右臥或左臥。在 IEC 61217 座標系統等級中，患者座標系統以桌面座標系統為母系統。

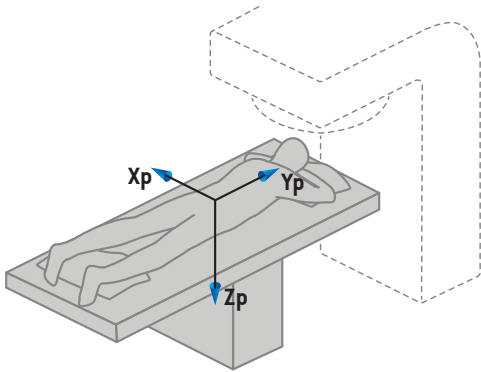
RayPlan 12A 劑量與劑量差異分佈都於患者座標系統內可視化。一般而言，在 RayPlan 12A 中的患者座標以 **Right-Left**、**R-L** (右-左 = x-/+)、**Inf-Sup**、**I-S** (下-上 = y-/+) 和 **Post-Ant**、**P-A** (後-前 = z-/+) 報告。



A) 頭先仰臥



B) 頭先臥位向左

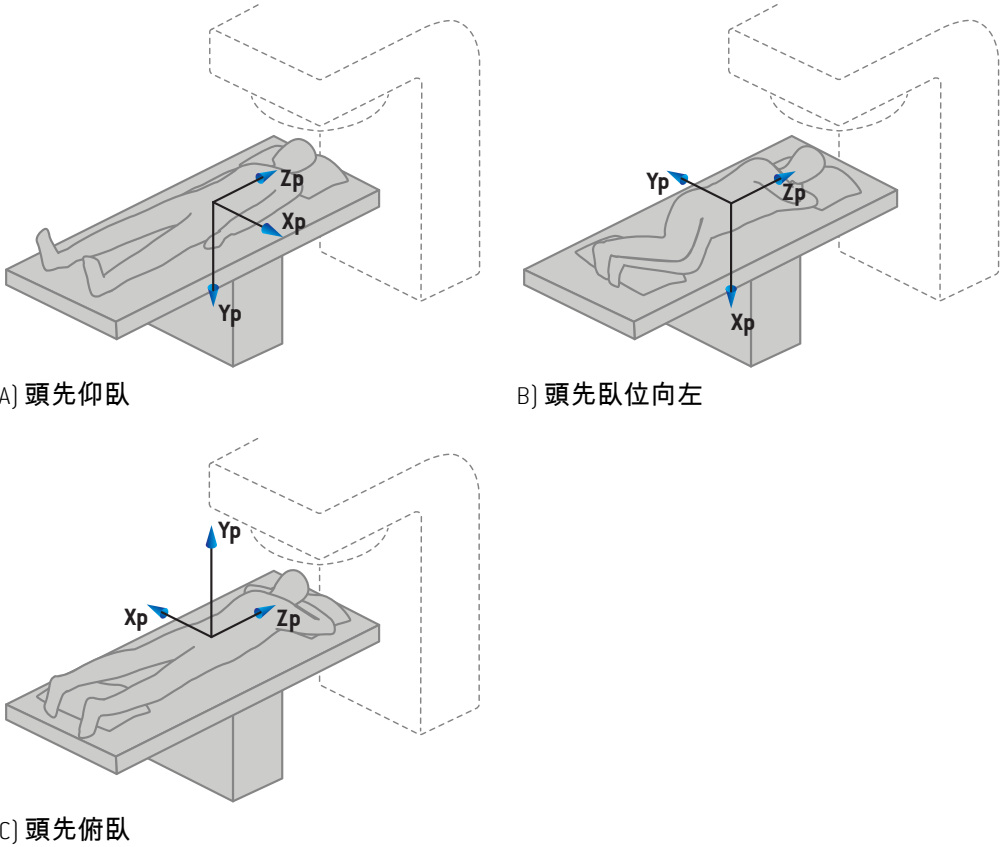


C) 頭先俯臥

圖示 2. 患者座標系統。一些系統支援的體位如圖所示：A) 頭先仰臥 (HFS)，B) 頭先臥位向左 (HFDL) 及 C) 頭先俯臥 (HFP)。

5.2 DICOM 匯出中的患者座標系統

DICOM 匯出資料集中的患者座標遵循 DICOM 標準，正 x 軸朝向患者左臂，正 z 軸朝向患者頭部，而正 y 軸朝向患者臀部。座標系統依照患者方位：頭先或腳先，仰臥或俯臥，右臥或左臥。



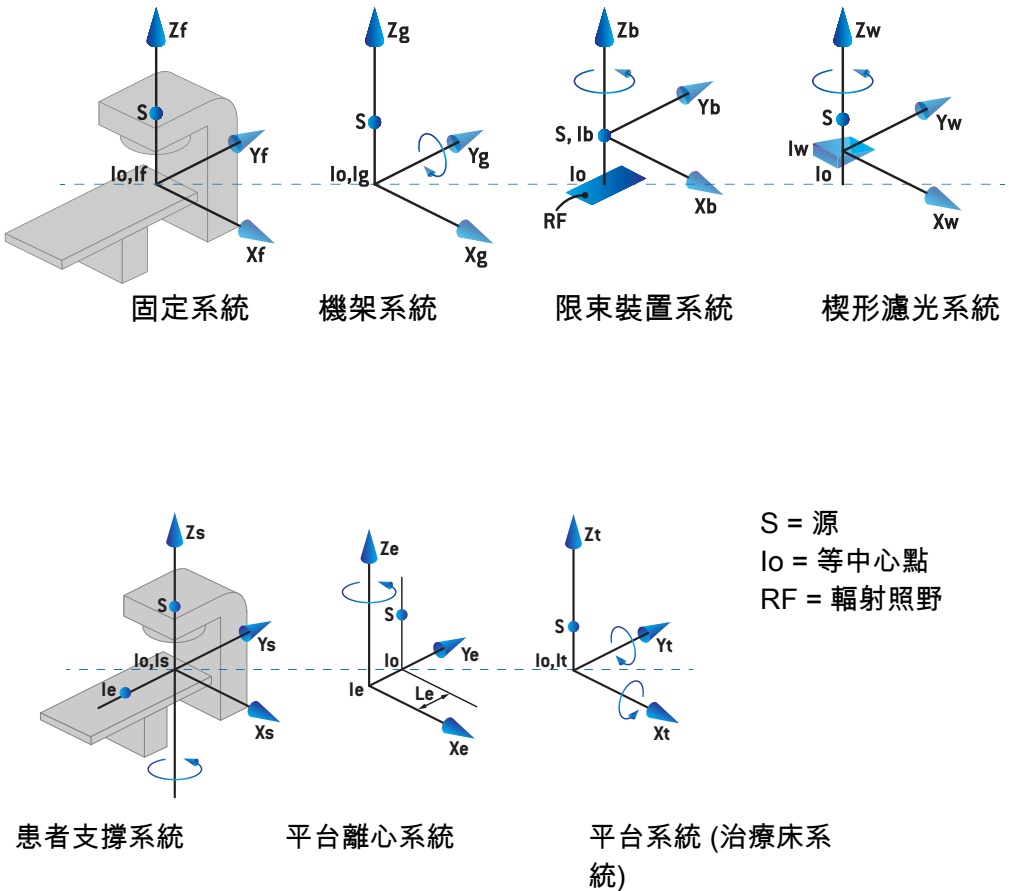
圖示 3. DICOM 匯出中的患者座標系統遵循 DICOM 標準。一些系統支持的體位如圖所示：A) 頭先仰臥 (HFS)，B) 頭先臥位向左 (HFDL) 及 C) 頭先俯臥 (HFP)。

5.3 治療機座標系統

RayPlan 12A 使用 IEC 61217 標準顯示治療計畫期間的 LINAC 座標、動作及度量，除了機架、準直儀及治療床角度與照野座標系統外，它們可依 C 形臂 LINAC 配置為非 IEC。有兩個用於光欄標記的選項。設定影像裝置亦可使用非 IEC 旋轉來進行描述，請參閱 段 5.3.10 設定成像儀座標系統 第76 頁。無法使用 IEC 61217 進行 CyberKnife 放射頭移動描述，請參閱 段 5.3.8 CyberKnife 放射源座標系 第72 頁。

5.3.1 機器座標系統概觀

採用 IEC 61217 之機座標系統為一組座標系統，每個系統以它與母座標系統之關係定義，當觀測者面對機架時，正 X 軸從將原點做為等中心點的固定座標系統指向右側，正 Y 軸沿機架旋轉軸從等中心點指向機架，而正 Z 軸從等中心點直接向上延伸。



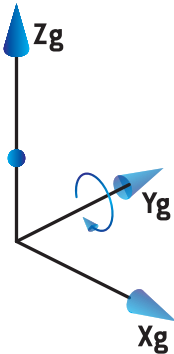
圖示 4. 機器座標系統符合 IEC 61217 標準。

若在試機時以治療床旋轉代替環旋轉 (例如 Vero 機器)，沿患者支撐座標系統之 Z_s 軸旋轉將被沿機架座標系統之 Z_g 軸的反向旋轉取代。患者與機架系統之間的關係是如此維持。

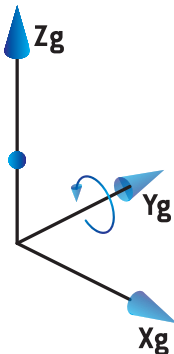
5.3.2 機架座標系統

機架座標系統隨著機架旋轉。機架座標系統以固定座標系統做為母系統。

- 在 IEC 標準中，其定義是當機架角度為零時，與固定座標系統重合。面對機架的觀測者會觀察到，對於順時針旋轉，機架角度將逐漸增加。



- 在非 IEC 度量 (Varian 標準) 中，當射束自上方進入，機架角度為 180 度。面對機架的觀測者會觀察到，對於逆時針旋轉，機架角度將逐漸增加。



註：若 LINAC 配置為使用 IEC 61217 機架角度，角度單位為 [deg]。

註：若 LINAC 配置為使用 Non-IEC ("Varian Standard") 機架角度，角度單位為 [deg Non-IEC]。

5.3.3 限束裝置座標系統

限束裝置座標系統固定在機架限束裝置中。限束裝置座標系統以機架座標系統做為母系統。

RayPlan Physics 中的三個設定可影響座標系統中的角度、位置與名稱行為；**Gantry and collimator coordinate system definitions** (機架及準直儀座標系統定義)、**Field coordinate system definitions** (照野座標系統定義) 與 **Jaw labeling standard** (光欄標記標準)。若所有三項設定都設為「IEC 61217」，這些定義將與 IEC 61217 標準中的定義一致。

Gantry and collimator coordinate system definitions 設定

RayPlan Physics 中的 **Gantry and collimator coordinate system definitions** (機架及準直儀座標系統定義) 設定可控制限束裝置旋轉角度的報告：

- 在 IEC 標準中，當準直儀角度為零時，軸與機架系統重合。對於從射束透視(即從源觀察時)的逆時針旋轉，準直儀角度定義為正向。對此座標系統而言，當托盤開口面對 Varian 機器的機架時，準直儀角度通常為 180 度。
- 與 IEC 標準相比，非 IEC (Varian 標準) 準直儀座標系統以 180 度旋轉，對於從射束透視(即從源觀察時)的順時針旋轉，準直儀角度定義為正向。對此座標系統而言，Varian 機的托盤開口面對機架時，準直儀角度通常為零度。

註： 若 LINAC 配置為使用 IEC 61217 準直儀角度，角度單位為 [deg]。

註： 若 LINAC 配置為使用非 IEC 準直儀角度，角度單位為 [deg Non-IEC]。

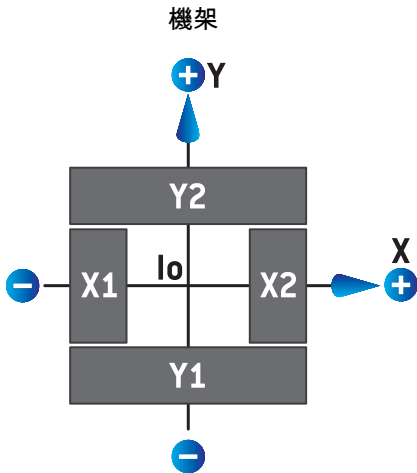
Field coordinate system definitions 設定

RayPlan Physics 中的 **Field coordinate system definitions** (照野座標系統定義) 設定定義光欄和 MLC 葉片位置如何報告與定義。以下說明使用依照 IEC 61217 標準之光欄命名慣例。

註： 若 LINAC 配置為使用 IEC 61217 照野座標系統，光欄和葉片位置單位為 [cm]。

註： 若 LINAC 配置為使用非 IEC 照野座標系統，光欄和葉片位置單位為 [cm 非 (IEC)]。

準直儀依照 IEC 61217 放置



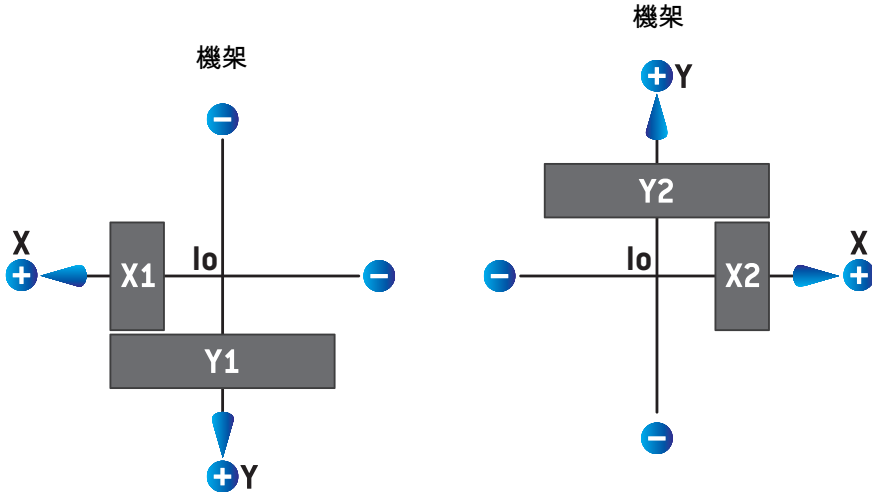
圖示 5. 準直儀依照 IEC 61217 標準沿照野方向放置。

對於 [IEC] 準直儀角度為 0 的射束，當從源觀察時，準直儀依照 IEC 61217 標準放置，如下表所示。

當邊緣...	放置於...	等中心點軸，此位置讀數值為...
X1, X2 (光欄或 MLCX 葉片)	右	正
X1, X2 (光欄或 MLCX 葉片)	左	負
Y1, Y2 (光欄或 MLCY 葉片)	機架側	正
Y1, Y2 (光欄或 MLCY 葉片)	非機架側	負

準直儀依照非 IEC (Varian 標準) 放置

對於非 IEC，任何方向上未越過中線的光欄和葉片位置都以正位置座標報告。即負位置座標代表越程。



圖示 6. 準直儀依照非 IEC (Varian 標準) 沿照野方向放置。注意在 RayPlan 中從射束透視之座標始終採用 IEC 61217 座標系統。

對於 [IEC] 準直儀角度為 0 的射束，當從源觀察時，準直儀依照非 IEC (Varian 標準) 放置，如下表所示。

當邊緣...	放置於...	等中心點軸，此位置讀數值為...
X1 (光欄或 MLCX 葉片)	右	負
X1 (光欄或 MLCX 葉片)	左	正
X2 (光欄或 MLCX 葉片)	右	正
X2 (光欄或 MLCX 葉片)	左	負
Y1 (光欄或 MLCY 葉片)	機架側	負
Y1 (光欄或 MLCY 葉片)	非機架側	正
Y2 (光欄或 MLCY 葉片)	機架側	正
Y2 (光欄或 MLCY 葉片)	非機架側	負

Jaw labeling standard 設定

RayPlan Physics 中的 **Jaw labeling standard** (光欄標記標準) 設定在段 5.4 光欄和 MLC 標記標準 第 78 頁中有所介紹。

5.3.4 楔形濾光座標系統

楔形濾光座標系統隨楔形旋轉，而正Y軸從楔形末端指向尖端。楔形濾光座標系統以限束裝置座標系統做為母系統。在 RayPlan Physics 及主要 RayPlan 12A 應用中，對於零度楔形坐標系統，楔形方位定義為與所選準直儀座標系統 (IEC 61217 或非 IEC) 重合。

- 對於準直儀座標系統 IEC61217，當楔形尖端指向零準直儀角度的機架時，楔形方位為零度。
- 對於準直儀座標系統非 IEC，當楔形尖端遠離零準直儀角度的機架時，楔形方位為零度。

對於逆時針旋轉，楔形方位將逐漸增加。

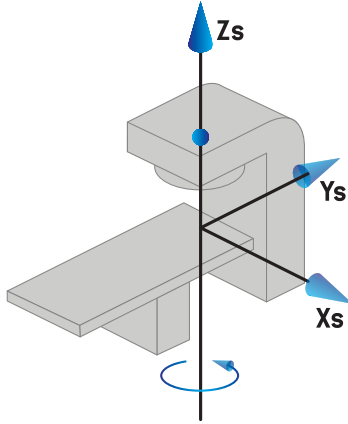
註 若 LINAC 配置為使用 IEC61217 準直儀角度，楔形方位角度單位為 [deg]。

註 若 LINAC 配置為使用非 IEC 準直儀角度，角度單位為 [deg (非 IEC)]。

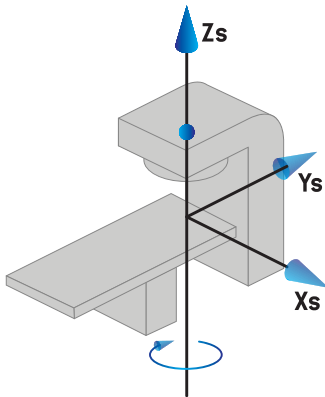
5.3.5 患者支撐座標系統

患者支撐座標系統隨著圍繞垂直軸 Z_s 旋轉的患者支撐部分旋轉。患者支撐座標系統以固定座標系統做為母系統。

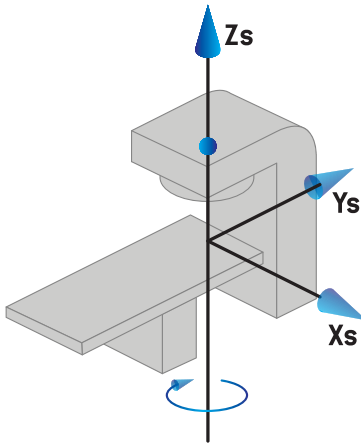
- 在 IEC 標準中，當治療床角度為零時，患者支撐系統與固定系統重合。正旋轉方向定義為從上方看的逆時針方向。



- 對於非 IEC 1 (Varian IEC) 機器度量，當治療床角度為零時，患者支撐系統與固定系統重合。正旋轉方向定義為從上方看的順時針方向。



- 對於非 IEC 2 (Varian 標準) 機器度量，當 IEC 治療床角度為零時，治療床角度為 180 度。正旋轉方向定義為從上方看的順時針方向。



- 註：** 若 LINAC 配置為使用 IEC 61217 治療床角度，角度單位為 [deg]。
- 註：** 若 LINAC 配置為使用非 IEC 1 {「Varian IEC」} 治療床角度，使用者介面中的角度單位為 [deg (非 IEC)]，計畫報告中的角度單位為 [deg (非 IEC) CW]。
- 註：** 若 LINAC 配置為使用非 IEC 2 {「Varian 標準」} 治療床角度，使用者介面中的角度單位為 [deg (非 IEC)]，計畫報告中的角度單位為 [deg (非 IEC) CW]。

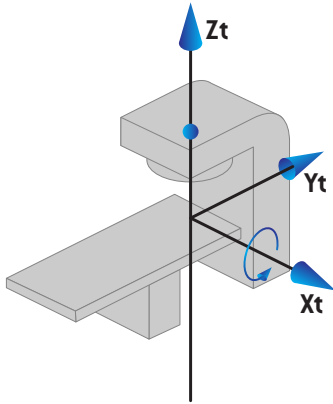
5.3.6 平台離心座標系統

在 RayPlan 中，僅支援零度離心平台旋轉角度與零平移距離，因此平台離心座標系統始終與患者支撐座標系統重合。平台離心座標系統以患者支撐座標系統做為母系統。

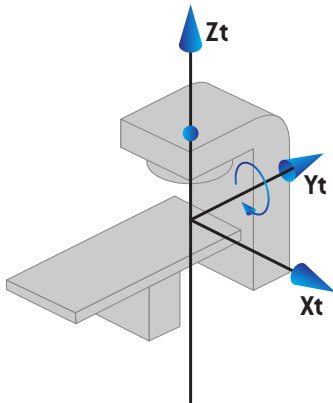
5.3.7 平台座標系統

在 RayPlan 中，平台坐標系統以平台離心座標系統做為其母系統。俯仰和滾轉角度始終使用 IEC 標準表示。後續旋轉以俯仰角後跟滾轉角的順序定義。

- 平台俯仰角度定義為繞 X_t 軸旋轉。俯仰角度的增加對應於從平台坐標系統原點檢視時平台沿正 X_t 軸順時針旋轉。



- 平台滾轉角度定義為繞 Y_t 軸旋轉。滾轉角度的增加對應於從平台坐標系統原點檢視時平台沿正 Y_t 軸順時針旋轉。



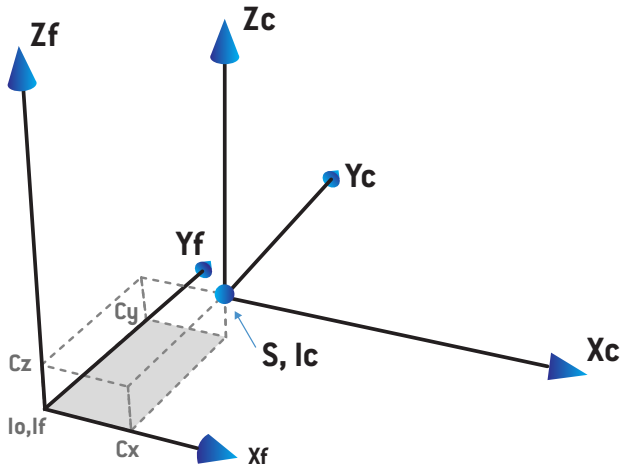
5.3.8 CyberKnife 放射源座標系

CyberKnife 放射源座標系統隨著 CyberKnife 放射頭移動，起原點位於放射源中。CyberKnife 放射源座標系統以固定座標系統為母體系統。在 CyberKnife 治療，CyberKnife 放射源座標系統是射束限制裝置座標系統的母體系統。

一組六個值定義了與其母體系統相關的 CyberKnife 放射源座標系統。這六個值是射源位置座標 (C_x 、 C_y 、 C_z) 和旋轉角度 (側滑、滾轉、俯仰)。

射源位置

射源位置 (C_x 、 C_y 、 C_z) 定義了 CyberKnife 放射源座標系統的原 I_c 在固定座標系統的座標中的位置。

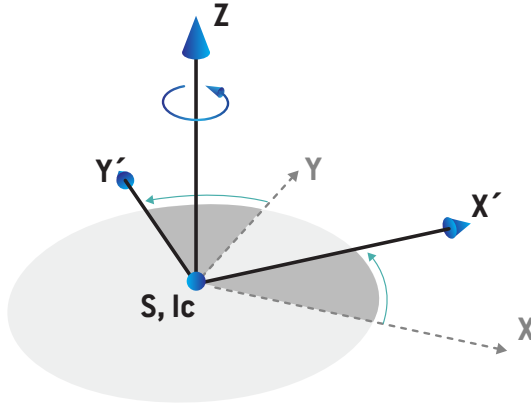


圖示 7. I_o = 等中心點、 S = 源、 c = CyberKnife 放射源座標系統和 f = 固定座標系統的射源位置的圖示。

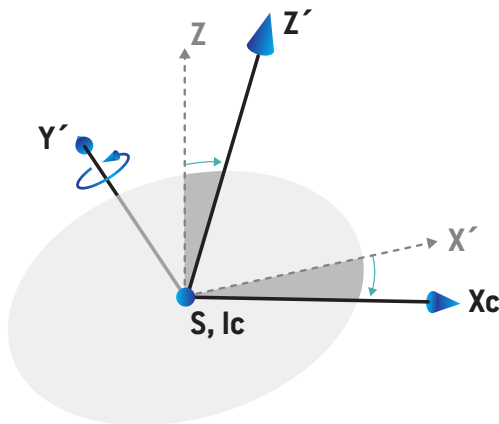
旋轉

三個旋轉側滑、滾轉和俯仰定義 CyberKnife 放射源座標系統相對於其自身參考方位的方位。在參考方位中，角度側滑、滾轉和俯仰均為 0，軸 X_c 、 Y_c 和 Z_c 分別與 X_f 、 Y_f 和 Z_f 平行。旋轉按順序為側滑，然後是滾轉，然後是俯仰。滾動和俯仰是關於前一個或兩個旋轉的結果軸的旋轉。

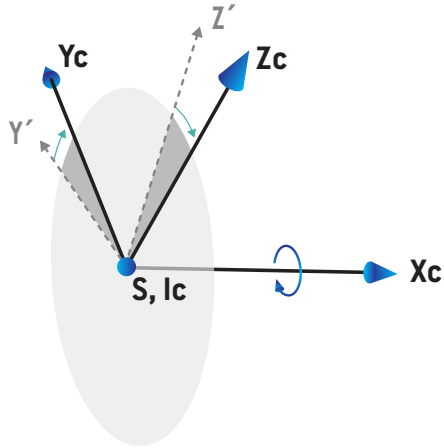
- 側滑是 X 和 Y 繞著 Z 旋轉。從正 Z 軸面向源點的一個點上觀察，側滑角度在逆時針旋轉逐漸增加。 X 、 Y 和 Z 是參考方位的軸。 X' 、 Y' 和 Z 是側滑旋轉產生的軸。



- 滾轉是 Z 和 X' 繞著 Y' 旋轉。從正 Y' 軸面向源點的一個點上觀察，滾轉角度在逆時針旋轉逐漸增加。 X_c 、 Y' 和 Z' 是側滑旋轉，然後是滾轉旋轉產生的軸。

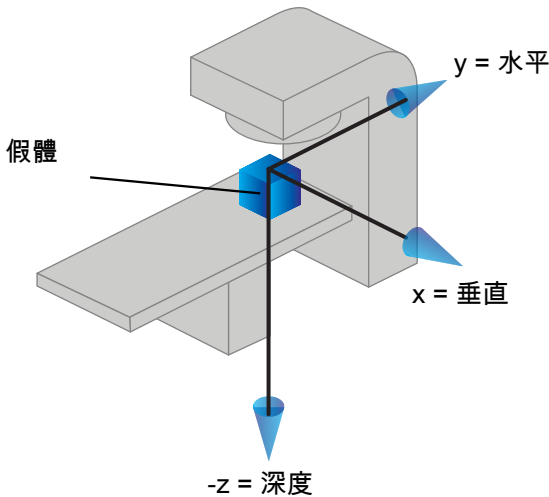


- 俯仰是 Y' 和 Z' 繞著 X_c 旋轉。從正 Y' 軸面向源點的一個點上觀察，俯仰角度在逆時針旋轉逐漸增加。 X_c 、 Y_c 和 Z_c 所有三個旋轉產生的軸：先是側滑，然後是滾轉，接著是俯仰。



5.3.9 RayPhysics 之劑量曲線座標系統 RayPlan Physics

Beam Commissioning 模組具有一個對應於 IEC 機架坐標系統的劑量曲線座標系統，平移以使原點位於水假體表面的中心軸。X 軸與交叉線軸對齊。Y 軸與水平軸對齊，正方向朝機架。從源指向等中心點的負 Z 軸方向與深度方向對齊。Beam Commissioning 模組始終假設劑量曲線的機架及準直儀角度為零度。模型在 xz-與 yz-平面中完全反射對稱，但測值有時候可能稍微不對稱。



圖示 8. 劑量曲線座標系統。

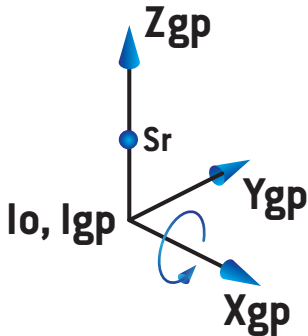
5.3.10 設定成像儀座標系統

設定成像儀位於 RayPlan 中，由 X 射線影像接收器座標系統來描述。它相對於設定成像儀來說是固定的。X 射線影像接收器座標系統相對於 IEC 固定座標系統的方向使用三個旋轉角來描述。

第一次旋轉是圍繞固定坐標系統 y 軸的機架旋轉，如段 5.3.2 機架座標系統 第65頁中所述。

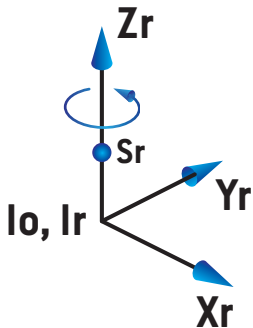
註： 旋轉不一定是治療機架的旋轉，而是繞固定座標系統的 y 軸的旋轉。
設定成像儀僅支援 IEC 機架旋轉。

第二個坐標系統，即機架俯仰坐標系統 (圖示 9)，具有機架坐標系統作為其母系統，並且是圍繞機架坐標系統 x 軸的旋轉。當機架俯仰角為零時，機架俯仰坐標系統與機架坐標系統重合。沿機架坐標系統的正 x 軸從原點檢視時，正旋轉方向為順時針方向。Sr 是成像儀的輻射源。



圖示 9. 機架俯仰坐標系統。

X 射線影像接收器坐標系統 (圖示 10) 具有機架俯仰坐標系統作為其母系統，並且是圍繞機架俯仰坐標系統 z 軸的旋轉。當 X 射線影像接收器角度為零時，X 射線影像接收器坐標系統與機架俯仰坐標系統重合。當從正 z 軸上朝向原點的點檢視時，正旋轉方向為逆時針方向。Sr 是成像儀的輻射源。



圖示 10. X 射線影像接收器坐標系統。

設定影像系統和設定成像儀

在 RayPlan 中，設定影像系統由一個或多個設定成像儀組成。每個設定成像儀都是有相關圖像接收器的影像放射源。設定成像儀可以用機架安裝或固定在治療室內。

機架安裝的設定成像儀

機架安裝的成像儀會隨機架 (治療機架或成像機架) 一起移動。安裝在機架上的成像儀可以有機架角度偏移。

機架上安裝的成像儀僅具有一次機架旋轉，X射線影像接收器坐標系統與機架坐標系統重合。機架旋轉是由射束或設定射束的機架角度加成像儀機架角度偏移量來給出的。

固定的設定成像儀

固定成像儀是固定在治療室中的。固定成像儀有全部三個旋轉動作，也就是機架旋轉、機架俯仰旋轉和X光影像接收器旋轉。

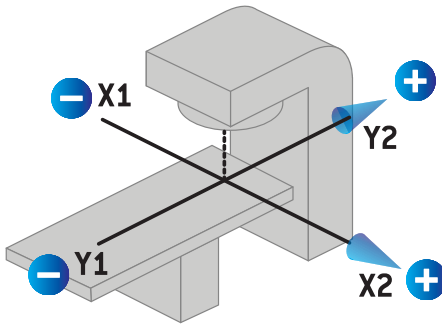
5.4 光欄和 MLC 標記標準

在RayPlan 12A中，光欄可依照 IEC 61217 或 IEC 601-2-1 標準之一進行標記。此節之描述使用 IEC 61217 Field coordinate system definitions 設定。

5.4.1 IEC 61217 光欄標記標準

在 IEC 61217 中，Y2 靠近機架，而Y1 遠離機架，當觀測者面對機架，而機架與準直儀角度於 IEC 61217 座標系統為零度時，X1 指向左方，X2 指向右方。

機架從上方輻照

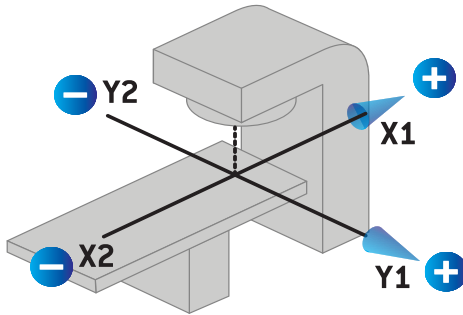


圖示 11. 光欄與 MLC 標記 (IEC 61217)。

5.4.2 IEC 601 光欄標記標準

在 IEC 601 中，X1 靠近機架，而 X2 遠離機架，當觀測者面對機架，而 IEC61217 座標系統中的機架與準直儀角度為零度時，Y2 指向左側，Y1 指向右側。

機架從上方輻照



圖示 12. 光欄與 MLC 標記 (IEC 601)。

註： 光欄標記標準設定僅影響 *RayPlan* 中的準直儀名稱及 *RayPlan Physics* 中的機器特性工作空間。注意座標軸仍然依照 IEC61217 進行標記，例如 *RayPlan Physics* 中射束模型工作空間中的劑量曲線標記及參數。

6 系統完整性和安全性

本章描述關於系統完整性和安全性的程序。

使用者沒有必要編輯、新增或移除系統資料的部分。所有修改應由經過專門訓練的維修人員執行。維修人員可以根據當地的 IT 政策協助調節系統。有關如何為 RayPlan 設定和維護所需和推薦的安全控制的指引，請參閱 *RSL-P-RS-CSG, RayPlan Cyber Security Guidance*。

此章節

此章節包含以下段落

6.1	防止未經授權之使用	p. 82
6.2	備份事務和資料庫維護	p. 82
6.3	資料庫存取權限	p. 83
6.4	ECC RAM	p. 83
6.5	系統停用	p. 83

6.1 防止未經授權之使用

下表列出 RayPlan 12A 中的各種保護類型。

保護類型	說明
密碼保護	所有作業系統用戶帳戶必須有密碼保護以防止未經授權的系統和資料庫存取。
網路安全性	使用者組織需要評估未經授權的網路存取的風險。建議採取最佳安全實踐來保護環境安全，例如，安裝網路防火牆和定期對電腦進行安全修補。
防止未經授權之物理存取	使用者組織需要評估未經授權物理存取無人參與的工作階段的風險。為此建議使用工作階段逾時，使用者可以使用 Windows Active Directory 的功能來加以設定。
病毒防護	應啟用最先進的病毒防護以保護系統的所有部分，包括整個電腦網路(若有)。其中包括自動更新或類似功能以保持保護內容為最新。
授權保護	RayPlan 12A 使用基於硬體的授權保護系統以禁止製作可用的系統副本。
資料庫及總和檢查碼	禁用不屬於此 RayPlan 12A 安裝版本的程式或資料，不能使用總和檢查碼交換受保護的檔案。資料庫的設計只允許使用 RayPlan 12A 程式修改資料存放區。物理資料檔案的總和檢查碼禁止修改檔案，否則應用程式不會啟動。
作業系統管理員權限	允許直接存取資料庫內所儲存之資料的工具，應設定需要作業系統管理員權限。
程式碼保護	RayPlan 12A 程式碼及資料只可以手冊描述之方式存取與修改。請勿篡改程式碼或資料！

6.2 備份事務和資料庫維護

資料庫備份和還原將使用標準 SQL 資料庫管理工具進行。建議將所有 RayPlan 12A 資料庫 (RayStationPatientDB、RayStationMachineDB、RayStationClinicDB 和 RayStationResourceDB) 設定為完整復原模式。此選項可頻繁進行備份以最大程度降低資料庫當機時丟失資料的風險。

維護類型	說明
定期備份	<p>應定期備份所有 RayPlan 資料庫並應定期核實是否備份成功。</p> <ul style="list-style-type: none"> • 完全備份：在時間、空間與系統使用允許的情況下，建議完全備份越常進行越好。 • 差異備份：在時間、空間與系統使用允許的情況下，建議差異備份越常進行越好。 • 事務日誌備份：建議每小時進行事務日誌備份 - 但頻率可依具體臨床需要增加或減少。 <p>建議每天進行一次異地資料庫備份。</p>
SQL Server 作業系統維護	建議檢查主控 SQL 資料檔案之硬碟碎片是否進行了磁碟重組。若需要磁碟重組，應在維修期間執行。
索引	添加、編輯和更改患者計畫可導致資料庫 (尤其是患者資料庫) 碎片的產生。建議於適當時間 (如在每周的完全備份完成後立即進行) 在資料庫維護計畫中安排一項額外工作來重新組織資料庫。

6.3 資料庫存取權限

資料庫存取的預設權限包括安裝資料庫的 Active Directory 內的所有網域使用者。如果需要，則可在建立時控制各個資料庫的存取權限 (請參閱 *RSL-D-RP-12A-USM, RayPlan 12A User Manual* 中的 RayPlan 儲存工具部分)。對於 ResourceDB 上的變更，support@raysearchlabs.com 提供了一個程序來限制對適當的 AD 使用者群組的存取。作為任何 RayPlan 12A 升級活動的一部分，將需要重複該過程，並檢查和確認存取權限。

6.4 ECC RAM

CPU 記憶體需要糾錯碼記憶體 (ECC RAM)。此為一種可偵測與修正大多數常見內部資料損毀之電腦資料存儲。

6.5 系統停用

RayPlan 儲存個人和健康相關資料。停用系統時，請在需要時與 RaySearch 支援人員聯絡，確保標識此類資料的所有儲存位置。

A 定義

詞彙	意義
BEV	射束透視
CBCT	錐狀射束電腦斷層掃描
CT	電腦斷層掃描
DCR	數位合成放射照片
DVH	劑量體積直方圖
deg	在 RayPlan 12A 中，詞彙 deg 代表度
DMLC	動態多葉片準直儀
DRR	數字重建射線照片
EUD	等效均勻劑量
外部 ROI	用於定義患者輪廓之 ROI。定義用於劑量計算之區域，以及射束之填充、支撐以及固定 ROI。
FoR	參考框架
GUI	圖形化使用者介面
HDR	高劑量率
IMRT	調強放射治療
LINAC	直線加速器，常規放療治療裝置。
MBS	基於模型的分割
MU	監控單位
OAR	危及器官
POI	關注點
ROI	重點區域
ROI 幾何	ROI 影像集合特定之幾何表示
SMLC	分段式多葉片準直儀
SSD	放射源至皮膚距離

詞彙	意義
SUV	標準化攝取值
UI	使用者介面
VMAT	體積調強弧形治療

目錄

F

Field coordinate system definitions 設定 66

作

作業系統 12

使

使用期限 20

例

例行備份 82

光

光子劑量引擎精度 15

光柵標記標準 78

劑

劑量曲線

座標系統 76

安

安全防範措施 24

定

定義 86

座

座標系統

劑量曲線 76

患者座標系統 61

治療機座標系統 61

患

患者座標系統 62

患者支撐座標系統 70

患者資料匯入 58

應

應用範圍 12

授

授權保護 82

數

數據庫訪問權限 83

楔

楔形濾光座標系統 69

標

標籤 19

機

機器比例 61

機架座標系統 65

治

治療機座標系統 64

法

法務代表 13

產

產品名稱 19

產品標籤 19

產品版本 19

病

病毒防護 82

相

相關文件 9

硬

硬體 12

精

精度

光子劑量引擎 15

電子劑量引擎 17

系

系統環境驗收測試 60

組

組建編號 19

聯

聯絡資訊 13

資

資料通訊環境 60

軟

軟體組建編號 19

錯

錯誤之通報 13

防

防止未經授權之使用 82

限

限束裝置座標系統 66

電

電子劑量引擎精度 17

預

預期使用者 12



聯絡資料



RaySearch Laboratories AB (publ)
Eugeniavägen 18
SE-113 68 Stockholm
Sweden

Contact details head office

P.O. Box 45169
SE-104 30 Stockholm, Sweden
Phone: +46 8 510 530 00
Fax: +46 8 510 530 30
info@raysearchlabs.com
www.raysearchlabs.com

RaySearch Americas

Phone: +1 877 778 3849

RaySearch France

Phone: +33 1 76 53 72 02

RaySearch Korea

Phone: +82 10 2230 2046

RaySearch Australia

Phone: +61 411 534 316

RaySearch Belgium

Phone: +32 475 36 80 07

RaySearch Germany

Phone: +49 30 893 606 90

RaySearch Singapore

Phone: +65 81 28 59 80

RaySearch China

Phone: +86 137 0111 5932

RaySearch Japan

Phone: +81 3 44 05 69 02

RaySearch UK

Phone: +44 2039 076791